



JALOUSIEKLAPPE VARIANTE JZ-P

Jalousieklappe mit
Einbaurahmen und Stellantrieb



EINBAURAHMEN

ER – JALOUSIEKLAPPEN

ZUM SCHNELLEN UND EINFACHEN EINBAU VON JALOUSIEKLAPPEN

Einbaurahmen zum schnellen und passgenauen Einbau von Jalousieklappen. Einbaurahmen mit Mauerankern werden in der Wandöffnung eingemörtelt, um die Jalousieklappen daran zu befestigen

- Winkelprofile aus verzinktem Stahl oder Edelstahl
- Variante aus verzinktem Stahl mit anschraubbaren Mauerankern
- Edelstahlvariante mit angeschweißten Mauerankern

Optionale Ausstattung und Zubehör

- Breiten- oder höhengeteilte Ausführung zum Einbau geteilter Jalousieklappen (aus verzinktem Stahlblech) ohne Unterkonstruktion

Anwendung

Anwendung

- Zum Einbau von Jalousieklappen in Wände und Decken
- Vereinfachter Einbau
- Mit Hilfe des Einbaurahmens können die Jalousieklappen schnell, einfach und passgenau eingebaut werden

Beschreibung

Bauteile und Eigenschaften

- Einbaurahmen aus Winkel- oder Luftkanalprofilen
- Spezialschrauben
- Unterlegscheiben
- Sechskantmuttern
- Maueranker

Materialien und Oberflächen

JZ-S, JZ-P, JZ-LL, JZ-HL

- Einbaurahmen (Winkelprofil 35 × 35 × 3 mm) aus verzinktem Stahl
- Anschraubbare Maueranker, Spezialschrauben, Schrauben, Muttern und Scheiben aus verzinktem Stahl

JZ-S-A2, JZ-P-A2, JZ-LL-A2

- Einbaurahmen (Winkelprofil 35 × 35 × 3 mm) aus Edelstahl, Werkstoff-Nr. 1.4301
- Angeschweißte Maueranker, Spezialschrauben, Muttern und Scheiben aus Edelstahl, Werkstoff-Nr. 1.4301

JZ-AL, JZ-LL-AL, JZ-HL-AL

- Einbaurahmen (Luftkanalprofile) aus verzinktem Stahl
- Anschraubbare Maueranker, Spezialschrauben, Schrauben, Muttern und Scheiben aus verzinktem Stahl

TECHNISCHE INFORMATION

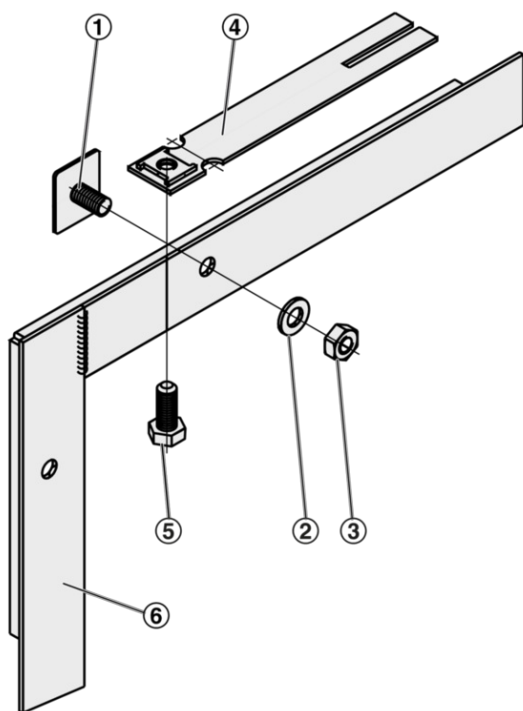
Varianten, Abmessungen



Einbaurahmen für Jalousieklappen

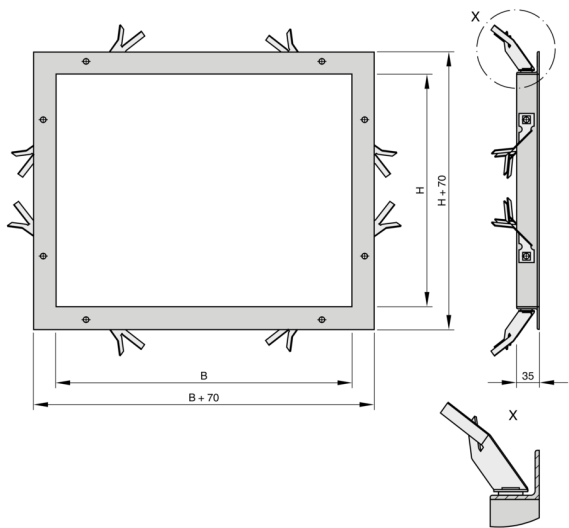
Beschreibung	Jalousieklappe, Serie
Verzinkter Stahl	JZ-S, JZ-P, JZ-LL, JZ-HL
	JZ-AL, JZ-LL-AL, JZ-HL-AL
Verzinkter Stahl, breitengeteilt	JZ-S, JZ-P, JZ-LL, JZ-HL
Verzinkter Stahl, höhengeteilt	JZ-S, JZ-P, JZ-LL, JZ-HL
Edelstahl	JZ-S-A2, JZ-P-A2, JZ-LL-A2

Einbaurahmen für Jalousie- und Rauchschutzklappen



- ① Spezialschraube
- ② Unterlegscheibe
- ③ Sechskantmutter
- ④ Maueranker
- ⑤ Sechskantschraube
- ⑥ Einbaurahmen

Einbaurahmen vorbereitet zum Einmörteln



Vor dem Einmörteln die Maueranker umbiegen und aufspreizen (kundenseitig).

Einbaudetails

Einbau und Inbetriebnahme

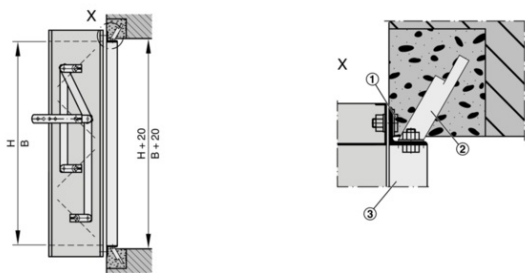
Vor dem Einmörteln

- Spezialschrauben, Unterlegscheiben und Muttern mit dem Einbaurahmen verschrauben
- Anschraubbare Maueranker mit Sechskantschrauben befestigen
- Restliche anschraubbare Maueranker gleichmäßig verteilt befestigen (Teilung ca. 375 – 625 mm)

Nach dem Einmörteln

- Sechskantmuttern lösen
- Jalousieklappe am Einbaurahmen positionieren und befestigen

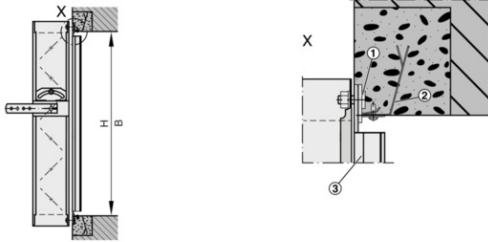
Einbaurahmen für Varianten JZ-*, JZ-*-A2, JZ-LL, JZ-HL



- ① Spezialschraube
- ② Maueranker

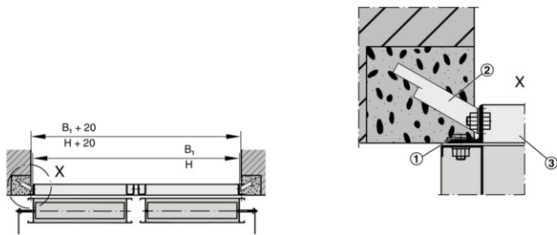
③ Einbaurahmen

Einbaurahmen für Varianten JZ-AL, JZ-*L-AL



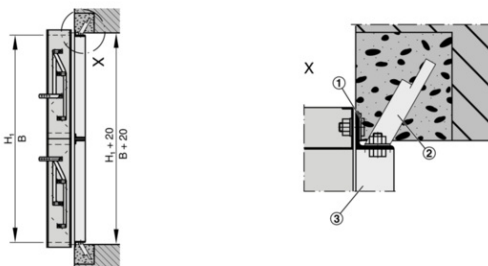
- ① Spezialschraube
- ② Maueranker
- ③ Einbaurahmen

Einbaurahmen breitengeteilt



- ① Spezialschraube
- ② Maueranker
- ③ Einbaurahmen

Einbaurahmen höhengeteilt



- ① Spezialschraube
- ② Maueranker
- ③ Einbaurahmen

TROX GmbH



Heinrich-Trox-Platz

D-47504 Neukirchen-Vluyn

Tel.: +49 (0)2845 202-0

Fax: +49 (0)2845 202-265

Quick Links

- › [Karriere bei TROX](#)

- › [Auftrag-Status](#)

- › [TROX Terminliste](#)

- › [Kataloge und Preisliste](#)

- › [Revisionsunterlagen](#)

- › [Ihr Ansprechpartner](#)

- › [Online Reklamationsmeldung](#)

- › [BIM](#)

- › [TROX ACADEMY](#)

Ansprechpartner

Vertrieb und technische Beratung Deutschland

[Ihr Ansprechpartner](#)

TROX IM SOCIAL WEB
