



EINBAURAHMEN

EINBAURAHMEN FÜR WETTERSCHUTZGITTER

ZUM SCHNELLEN UND EINFACHEN EINBAU VON WETTERSCHUTZGITTERN

Einbaurahmen zum schnellen und passgenauen Einbau von Wetterschutzgittern. Einbaurahmen mit Mauerankern werden in der Wandöffnung eingemörtelt, um die Wetterschutzgitter daran zu befestigen

- Winkelprofile aus verzinktem Stahl oder Edelstahl
- Maueranker mit integrierten Muttern zur Befestigung der Wetterschutzgitter mit Schrauben
- Rahmen aus Einzelteilen im Stecksystem für Wetterschutzgitter der Serie WGK

Optionale Ausstattung und Zubehör

- Breiten- oder höhengeteilte Ausführung, zum Einbau geteilter Wetterschutzgitter

Anwendung ^

Anwendung

- Für den Einbau von Wetterschutzgittern in Wände
- Vereinfachter Einbau
- Mit Hilfe des Einbaurahmens können die Wetterschutzgitter schnell, einfach und passgenau eingebaut werden

Beschreibung v

Bauteile und Eigenschaften

- Einbaurahmen aus Winkelprofilen
- Sechskantschrauben
- Unterlegscheiben
- Maueranker mit integrierter Mutter

Materialien und Oberflächen

WG, WG-AL, WG-JZ, WG-AL-JZ, WG-KUL, WG-AL-KUL

- Einbaurahmen aus verzinktem Stahl (Winkelprofil 35 × 35 × 3 mm)
- Angeschweißte Maueranker mit integrierter Mutter, Schrauben und Scheiben aus verzinktem Stahl

WG-A2

- Einbaurahmen aus Edelstahl, Werkstoff-Nr. 1.4301
- Angeschweißte Maueranker mit integrierter Mutter, Schrauben und Scheiben aus Edelstahl, Werkstoff-Nr. 1.4301

WGK

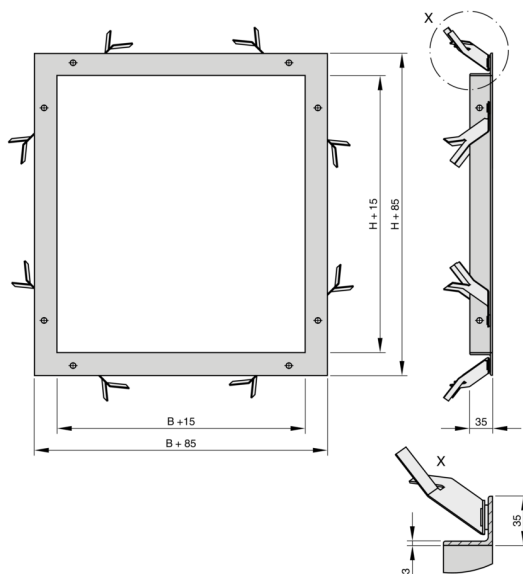
- Einbaurahmen aus verzinktem profiliertem Stahlblech mit integrierten Mauerankern
- Schrauben und Scheiben aus verzinktem Stahl

TECHNISCHE INFORMATION

Funktion



Einbaurahmen aus Stahl für Wetterschutzgitter



Varianten, Abmessungen und Gewichte



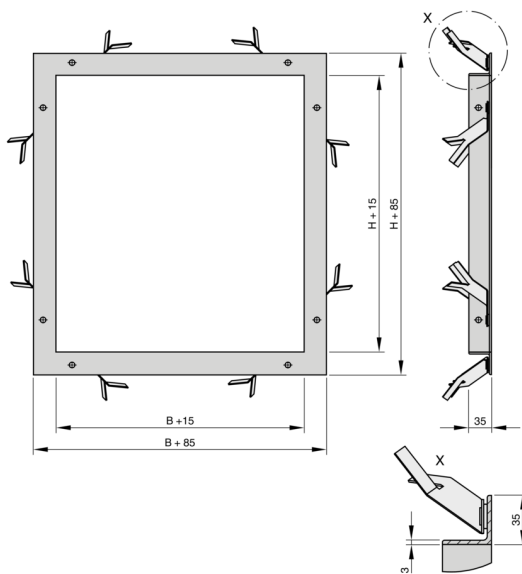
Einbaurahmen für Wetterschutzgitter

Beschreibung	Wetterschutzgitter, Serie
Verzinkter Stahl	WG, WG-AL, WG-JZ, WG-AL-JZ, WG-KUL, WG-AL-KUL
Verzinkter Stahl, breitengeteilt	WG, WG-AL
Verzinkter Stahl, höhengeteilt	WG, WG-AL
Verzinkter Stahl, Bandausführung	WG-B-AL
Edelstahl	WG-A2
Edelstahl, breitengeteilt	WG-A2
Edelstahl, höhengeteilt	WG-A2
Verzinkter Stahl	WGK

Materialien

Bauteil	Wetterschutzgitterserie oder -variante	Material	Bemerkungen
Einbaurahmen	WG, WG-AL, WG-JZ, WG-AL-JZ, WG-KUL, WG-AL-KUL	Stahl, verzinkt	Winkelprofil 35 x 35 x 3 mm
	WG-A2	Edelstahl, Werkstoff-Nr. 1.4301	
Einbaurahmen	WGK	Stahl, verzinkt	
Maueranker, Schrauben, Muttern und Scheiben	WG, WG-AL, WG-JZ, WG-AL-JZ, WG-KUL, WG-AL-KUL	Stahl, verzinkt	Maueranker angeschweißt
	WG-A2	Edelstahl, Werkstoff-Nr. 1.4301	Maueranker angeschweißt
Schrauben und Scheiben	WGK	Stahl, verzinkt	

Einbaurahmen aus Stahl für Wetterschutzgitter



Einbaudetails

Einbau und Inbetriebnahme

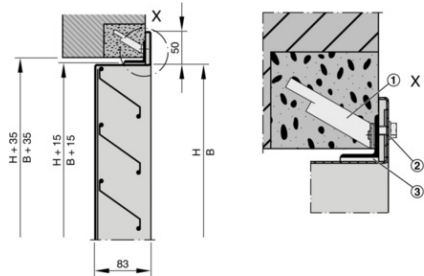
Vor dem Einmörteln

- Angeschweißte Maueranker umbiegen und aufspreizen

Nach dem Einmörteln

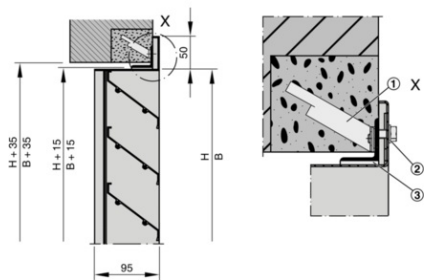
- Wetterschutzgitter am Einbaurahmen positionieren und befestigen

Einbaumaße Serien WG, WG-A2



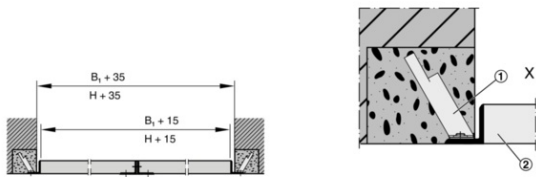
- ① Maueranker
- ② Sechskantschraube mit Unterlegscheibe
- ③ Einbaurahmen

Einbaumaße Serie WG-AL



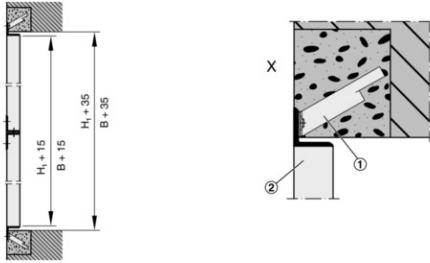
- ① Maueranker
- ② Sechskantschraube mit Unterlegscheibe
- ③ Einbaurahmen

Einbaurahmen Breitengeteilt



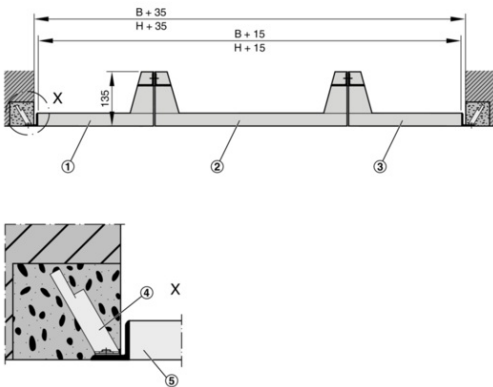
- ① Maueranker
- ② Einbaurahmen

Einbaurahmen Höhengeteilt



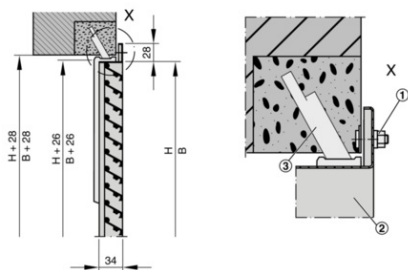
- ① Maueranker
- ② Einbaurahmen

Bandausführung WG-B-AL



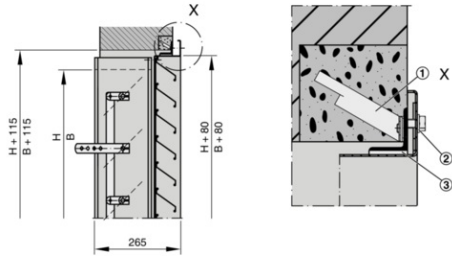
- ① Für Endstück links
- ② Für Mittelstück
- ③ Für Endstück rechts
- ④ Maueranker
- ⑤ Einbaurahmen

Einbaumaße Serie WGK



- ① Spezialschraube
- ② Einbaurahmen
- ③ Maueranker

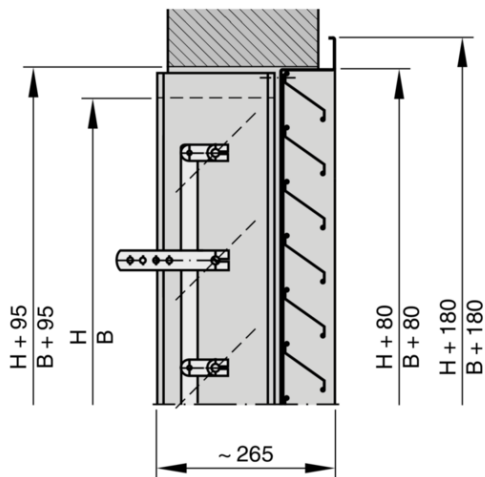
Einbaumaße Serien WG-JZ-P, WG-JZ-S, WG-AL-JZ-P, WG-AL-JZ-S



- ① Maueranker
- ② Sechskantschraube mit Unterlegscheibe
- ③ Einbaurahmen

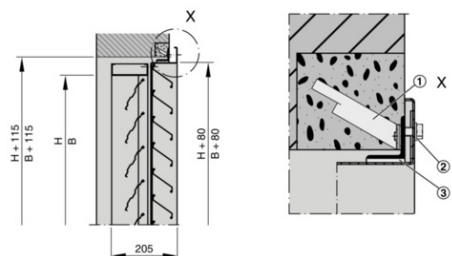
Gezeichnet WG-JZ-P/.../ER

Wandeinbau ohne Einbaurahmen



Gezeichnet WG-JZ-P, Bedienungsseite rechts

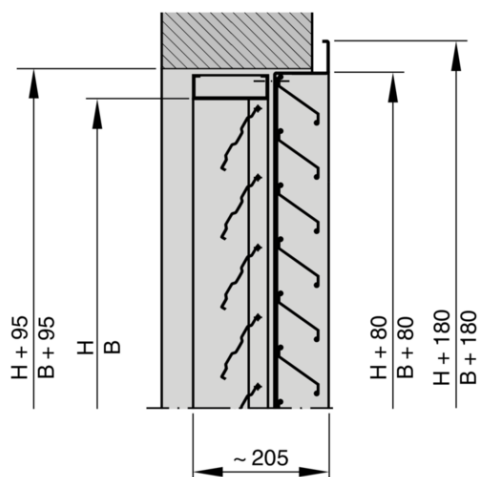
Einbaumaße Serie WG-KUL-1, WG-KUL-2, WG-AL-KUL-1, WG-AL-KUL-2



- ① Maueranker
- ② Sechskantschraube mit Unterlegscheibe
- ③ Einbaurahmen

Gezeichnet WG-KUL-1/.../ER

Wandebau ohne Einbaurahmen



Gezeichnet WG-KUL-1

TROX GmbH



Heinrich-Trox-Platz

D-47504 Neukirchen-Vluyn

Tel.: +49 (0)2845 202-0
Fax: +49 (0)2845 202-265

Quick Links

- > Karriere bei TROX
- > Auftrag-Status
- > TROX Terminliste
- > Kataloge und Preisliste
- > Revisionsunterlagen
- > Ihr Ansprechpartner
- > Online Reklamationsmeldung
- > BIM
- > TROX ACADEMY

Ansprechpartner

Vertrieb und technische Beratung Deutschland

[Ihr Ansprechpartner](#)