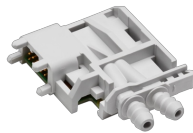




ÜBERWACHUNGSEINRICHTUNGEN
TYP FMS



WIRKDRUCKSENSOR



DRUCKSENSOR



STECKVERBINDUNG

SERIE FMS

FÜR DIE ÜBERWACHUNG VON VOLUMENSTRÖMEN

Elektronische selbsttätige Überwachungseinrichtung für Laborabzüge

- Einfache Installation, Erweiterung und Inbetriebnahme durch steckfertige Lösungen
- Steckanschlüsse für die wichtigsten Verbindungen an der Gehäuseaußenseite
- Modular erweiterbare Überwachungshardware
- Adaptive Bedieneinheiten für Laborabzugsbedienung
- Innovative Bedienung zur Unterstützung individueller Projektanforderungen
- Ansteuern von Ventilatoren
- Individuell konfigurierbare Überwachungsfunktionen und Störungsweiterleitung
- Einfache Inbetriebnahme durch benutzergeführte Konfigurationssoftware EasyConnect
- Netzteil für Versorgungsspannung von 90 – 250 V AC
- 2 Bedieneinheiten anschließbar z. B. für Durchreicheabzüge

Erweiterungsmöglichkeiten

- Alle Erweiterungsmodule werden in oder an das Grundgehäuse montiert
- Einfache Montage und elektrischer Anschluss der Überwachungseinrichtung
- Geeignet zur werksseitigen Ausstattung oder kundenseitiger Nachrüstung
- Optionale Überwachung der Stützstrahltechnologie an Laborabzügen



BEDIENEINHEIT TYP BE- SEG-03

Anwendung

Anwendung

- Überwachungseinrichtungen der Serie FMS zur elektronischen selbsttätigen Volumenstrom- oder Einströmgeschwindigkeitsüberwachung von Laborabzügen, Absaughauben und ähnlichen Komponenten
- Kombination aus einfacher Nutzbarkeit, Datentransparenz, Sicherheit und optimaler Energieeffizienz
- Einsatzbereich innerhalb geschlossener Räume
- Einfache Lösung für Laborabzüge mit konstantem Volumenstrom

Gerätefunktionen

- Differenzdrucküberwachung
- Volumenstromüberwachung
- Einströmgeschwindigkeitsüberwachung
- Überwachung von Stützstrahlventilatoren, externer Volumestrom- oder Differenzdrucksignale

- Optische und akustische Alarmierung mittels BE-SEG-02 oder -03, sowie Alarmweitergabe an übergeordnete Systeme (Gebäudeleittechnik)
- Vollständige Konfiguration, Inbetriebnahme und Diagnose über benutzergeführte PC-Dialogsoftware; Anschluss des PC über die Bedieneinheit oder am Modul selbst
- Einsatz in Laboratorien, Reinräumen für Pharmazie und Halbleiterfertigung, Operationssälen, Intensivstationen und Büros
- Zur Erstausrüstung, Nachrüstung und Sanierung
- Überwachung des Frontschieberbegrenzungskontaktes nach EN 14175

Besondere Merkmale

- Extrem schnelle Istwerterfassung
- Überwachung des Differenzdruckes oder Volumenstromes; optional Überwachung der Einströmgeschwindigkeit (nur mit optionalen Einströmsensor VS-TRD)
- Überwachung und Signalisierung der maximalen Frontschieberöffnung nach EN 14175; die akustische Signalisierung ist abschaltbar bzw. zeitlich begrenzt
- Anschluss von bis zu zwei flexibel anpassbaren EASYLAB Bedieneinheiten Typ BE-SEG-03 oder BE-SEG-02; z. B. für Durchreicheabzüge
- Externe Betriebsarten-Vorgaben über digitale Eingänge möglich
- Unterstützte Überwachungsfunktionen: Überwachungswert 1, Überwachungswert 2, Überwachung deaktivieren
- Alarm-Signalisierung und Weiterleitung individuell konfigurierbar; z. B. Alarmunterdrückung in bestimmten Situationen

Beschreibung

Varianten

- FMS-1: Überwachungseinrichtung mit integriertem Membrandrucktransmitter und Einschubsensor
- FMS-2: Überwachungseinrichtung für externe Signale 0 (2) – 10 V DC, z. B. Einströmgeschwindigkeitssensor, Volumenstromregler oder externer Differenzdrucktransmitter

Bauteile und Eigenschaften

- Netzteil für Versorgungsspannung von 90 – 240 V AC
- 2 Bedieneinheiten anschließbar z. B. für Durchreicheabzüge
- Vollständige Konfiguration, Inbetriebnahme und Diagnose der Überwachung über benutzergeführte PC-Software EasyConnect
- Vorbereitet für die kabellose Anbindung des Konfigurations-PC über das an der Überwachungseinrichtung anschließbare Bluetooth-Modul (BlueCON)

Anbauteile

Erweiterungsmodule werkseitig montiert oder nachrüstbar

- S: EM-LIGHT-F, die Überwachung bietet Grundsätzlich die Möglichkeit eine Beleuchtungseinrichtung über die anschließbare Bedieneinheit zu schalten. Mit Hilfe dieses Erweiterungsmodules wird eine Lösung zum steckerfertigen Anschluss der Beleuchtung bereitgestellt. Maximale Schaltleistung 230 V AC 500 W.
- G: EM-CPL, Gegenstecker für Licht Modul. Bei verbauten Erweiterungsmodul EM-LIGHT, kann der passende Gegenstecker zum steckerfertigen Anschluss der Beleuchtung geliefert werden.
- V: EM-VENT, Berührungsschutz und Zugentlastung für DO1 Ventilatoraktivierung. Mittels der Überwachung kann ein Ventilator aktiviert/deaktiviert werden. Sollte die Beschaltung mittels 230 V AC geschehen, kann optional ein Berührungsschutz inklusive Zugentlastung geliefert werden.
- D: EM-DDT, Differenzdrucktransmitter für Stützstrahlüberwachung. Das Erweiterungsmodul Differenzdrucktransmitter erweitert die Überwachung um einen zusätzlichen Differenzdrucktransmitter mit Hilfe dessen z. B ein Stützstrahlventilator überwacht werden kann.

Optionale Transmitter für FMS-2

- VS-TRD: Einströmgeschwindigkeitstransmitter
- PT699: Differenzdrucktransmitter –100 – 100 Pa

Konstruktionsmerkmale

- Elektronische Überwachungseinrichtung werkseitig mit gewünschten optionalen Erweiterungen montiert
- Mikroprozessor basierte Elektronik mit ausfallsicherer Speicherung aller Konfigurationsdaten im EEPROM
- Permanente Funktionsüberwachung des Systems und der angeschlossenen Sensoren
- Alle wichtigen Anschlüsse über Steckverbinder an der Gehäuseaußenseite erreichbar
- Anschlussmöglichkeiten für Funktionserweiterungen
- Membrandrucktransmitter mit Raumluftinduktion zum Schutz der Messstelle

Materialien und Oberflächen

- Gehäuse aus Kunststoff ABS; Farbe RAL 5002

TECHNISCHE INFORMATION

Funktion, Technische Daten, Ausschreibungstext, Bestellschlüssel, Produktbeziehungen 

Funktionsbeschreibung

Zur Abzugsüberwachung kann die elektronische EASYLAB FMS typischerweise auf dem Dach oder der Seitenwand des Laborabzuges montiert werden. Die mitgelieferte Bedieneinheit wird typischerweise in die Lisenen des Abzuges eingebaut.

Wichtigste Funktionen im Überblick:

- Laborabzugsüberwachung durch Messen des Differenzdruckes intern oder extern mit optischer und akustischer Signalisierung, nach EN 14175
- Die Überwachung erfüllt die Norm nach EN 14175 somit geeignet für alle nach EN 14175 geprüften Laborabzüge

Folgende Überwachungsstrategien werden unterstützt:

FMS-1

- Gerätefunktion Differenzdruck intern: Messung des Differenzdruckes an einer geeigneten Messstelle mit Hilfe eines internen statischen Differenzdrucktransmitters. Überwachung von 2 Drücken einstellbar
- Gerätefunktion Volumenstrom intern: Messung des Volumenstromes an einer geeigneten Volumenstrommessstelle mit Hilfe eines internen statischen Differenzdrucktransmitters. Überwachung von 2 Volumenströmen einstellbar

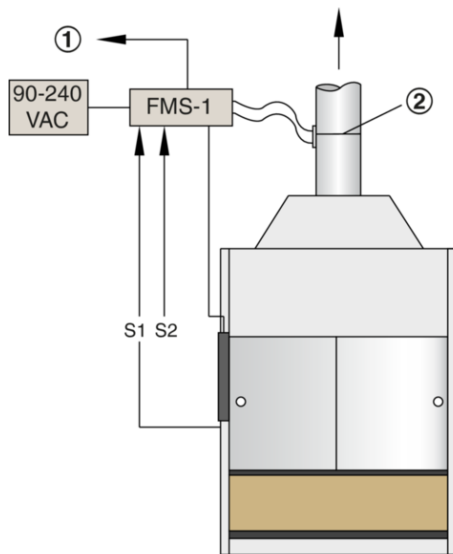
FMS-2

- Gerätefunktion Einströmgeschwindigkeit: Überwachung der Einströmgeschwindigkeit durch Messung der Einströmgeschwindigkeit in den Laborabzug mit Hilfe des optional erhältlichen Einstömsensor VS-TRD. Überwachung einer Geschwindigkeit einstellbar
- Gerätefunktion Differenzdruck extern: Überwachung des Differenzdruckes durch Messung des Druckes an einer geeigneten Messstelle mit Hilfe eines externen Drucktransmitters. Überwachung von 2 Drücken einstellbar
- Gerätefunktion Volumenstrom extern: Überwachung des Volumenstromes durch Messung des Differenzdruckes oder Volumenstromes an einer geeigneten Messstelle mit Hilfe eines externen Drucktransmitters oder Istwertsignal eines Volumenstromreglers. Überwachung von 2 Volumenströmen einstellbar

Sonderfunktionen

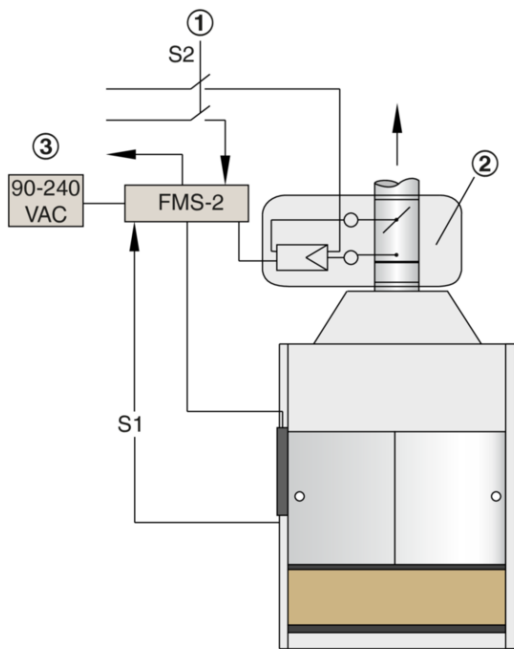
- Unterstützung von Laborabzügen mit Stützstrahltechnologie (optional)
- Schaltung einer Abzugsbeleuchtung über Tasten der EASYLAB Bedieneinheit (Option EM-LIGHT)
- Ein-/Ausschalten eines Ventilators (max. 240 V AC 2A)

FMS-1



- ① Alarmmeldung zur GLT
- ② Wirkdruck-Messlanze
- S1 Frontschieberbegrenzungskontakt EN 14175
- S2 Volumenstromwert 1/2

FMS-2



- ① Umschaltung
- ② Volumenstromregler
- ③ Alarmmeldung zur GLT
- S1 Frontschieberbegrenzungskontakt EN 14175
- S2 Volumenstromwert 1/2

Versorgungsspannung	90 – 250 V AC
Anschlussleistung	Bis zu 13,5 V A (Maximalausbau)
Wiederbereitschaftszeit	<500 ms
Betriebstemperatur	Betrieb: 10 – 50 °C, Lagerung –10 – 70 °C
Zugelassene Luftfeuchtigkeit	<90 % nicht kondensierend
Schaltleistung Relaisausgänge	R1: 240 V AC 6 A, R2: 240 V AC 2 A, R3+4: 50 V 2 A
Schutzklasse	II (Schutzisolierung)
Schutzgrad	IP 20
EG-Konformität	EMV nach 2014/30/EU Niederspannung nach 2006/95/EG
Gewicht	0,5 kg
Abmaße (L x B x H)	159 x 136 x 65 mm

Elektronische Überwachungseinrichtung für die bedarfsgerechte Überwachung von Differenzdrücken, Volumenströmen oder Einströmgeschwindigkeiten von Laborabzügen zugehöriger Funktionsanzeige zur lufttechnischen Funktion nach EN 14175 mit optischer und akustischer Signalisierung. Folgende Überwachungsstrategien werden unterstützt:

Gerätefunktion FMS-1

Überwachungseinrichtung mit integrierten statischen Differenzdrucktransmitter zur Messung und Überwachung von zwei Differenzdruckwerten oder Volumenströmen

Gerätefunktion FMS-2

Überwachungseinrichtung zum Anschluss von externen Transmittern über 0 – 10 V DC Signal zur Messung und Überwachung von zwei Differenzdruckwerten, Volumenströmen oder Einströmgeschwindigkeiten.

Besondere Merkmale

- Extrem schnelle Istwerterfassung
- Überwachung des Differenzdruckes oder Volumenstromes; optional Überwachung der Einströmgeschwindigkeit (nur mit optionalen Einströmsensor VS-TRD)
- Überwachung und Signalisierung der maximalen Frontschieberöffnung nach EN 14175; die akustische Signalisierung ist abschaltbar bzw. zeitlich begrenzt
- Anschluss von bis zu zwei flexibel anpassbaren EASYLAB Bedieneinheiten Typ BE-SEG-03 oder BE-SEG-02; z. B. für Durchreicheabzüge
- Externe Betriebsarten-Vorgaben über digitale Eingänge möglich
- Unterstützte Überwachungsfunktionen: Überwachungswert 1, Überwachungswert 2, Überwachung deaktivieren
- Alarm-Signalisierung und Weiterleitung individuell konfigurierbar; z. B. Alarmunterdrückung in bestimmten Situationen

Materialien und Oberflächen

- Gehäuse aus Kunststoff ABS; Farbe RAL 5002

Technische Daten

- Versorgungsspannung: 90 – 250 V AC
- Anschlussleistung: Bis zu 13,5 V A (Maximalausbau)
- Wiederbereitschaftszeit: <500 ms
- Betriebstemperatur: Betrieb 10 – 50 °C, Lagerung –10 – 70 °C
- Zugelassene Luftfeuchtigkeit: <90 % nicht kondensierend
- Schaltleistung Relaisausgänge: R1: 240 V AC 6 A, R2: 240 V AC 2 A, R3+4: 50 V 2 A
- Schutzklasse: II (Schutzisolierung)
- Schutzgrad: IP 20
- EG-Konformität: EMV nach 2004/108/EG Niederspannung nach 2006/95/EG
- Gewicht: 0,5 kg
- Abmaße (L x B x H): 159 x 136 x 65 mm

Dieser Ausschreibungstext beschreibt die generellen Eigenschaften des Produkts. Texte für Varianten generiert unser Auslegungsprogramm Easy Product Finder.

Bestellbeispiel: FMS-1/SG

Variante	Überwachungseinrichtung mit integriertem Membrandrucktransmitter und Einschubsensor
Zubehör	Beleuchtungseinrichtung und Gegenstecker für Modul EM-LIGHT

FMS – 1 / SGVD



1 Serie

FMS Überwachungseinrichtung

2 Variante

- Überwachungseinrichtung mit integriertem Membrandrucktransmitter und Einschubsensor
- Überwachungseinrichtung für externe 0 (2) – 10 V DC Signale

3 Zubehör

- Option 1: Beleuchtungseinrichtung
Keine Eintragung: Ohne
- S EM-LIGHT-F
Option 2: Gegenstecker für Modul EM-LIGHT
Keine Eintragung: Ohne
- G EM-CPL
Option 3: Berührungsschutz und Zugentlastung für DO1 Ventilatoraktivierung
Keine Eintragung: Ohne
- V EM-VENT
Option 4: Differenzdrucktransmitter für Stützstrahlüberwachung
Keine Eintragung: Ohne
- D EM-DDT

Schnittstellen, Abmessungen und Gewichte



Eingänge

Ein Analogeingang

- Zur Integration von einem variablen Volumenstrom, Differenzdruck oder Einströmgeschwindigkeit (nur bei FMS-2), für 0 (2) – 10 V DC Signale mit konfigurierbaren Kennlinien

Zwei potentialfreie Digitaleingänge

- Umschaltung Überwachungswert 1/2
- Stützstrahlüberwachung
- Frontschieberbegrenzungskontakt (gemäß EN 14175)

Ausgänge

Ein Analogausgang

- Zur Weitergabe des Ist-Volumenstroms oder Ansteuerung Stützstrahlventilator, für 0 (2) – 10 V DC Signale mit konfigurierbaren Kennlinien

Vier Digitalausgänge

- Schaltausgang als Relais-Schließkontakt 250 V 6 A (potentialbehaftet mit Versorgungsspannung) für das Schalten der Abzugsbeleuchtung, optional komfortabler Anschluss der Abzugsbeleuchtung durch im Regler integrierte Steckbuchse für den Lichtanschluss. (Erweiterungsmodul EM-LIGHT)
- Schaltausgang als Relais-Wechslerkontakt 250 V 2 A (potentialfrei) zur Aktivierung von externen Geräten
- 2 Schaltausgänge als Relais-Wechslerkontakt 50 V 2 A (potentialfrei)

Schaltausgänge stehen für die Ansteuerung der Funktionen: Stützstrahltechnologie, Umschaltung Volumenstromwert 1/2, Weiterleitung von Alarmmeldungen

Schnittstellen zur externen Ansteuerung

Nachstehende Informationen stehen über konventionelle Schnittstellen zur Verfügung:

- Ist-Volumenstrom bei Gerätefunktion Volumenstromüberwachung als Analogsignal (nicht in Kombination mit Stützstrahl)
- Alarmzustand des Reglers als digitaler Schalterkontakt
- Digitaler Eingang zur Umschaltung des Überwachungswertes V1 oder V2 oder zur Deaktivierung der FMS

Optische Zustandsanzeigen

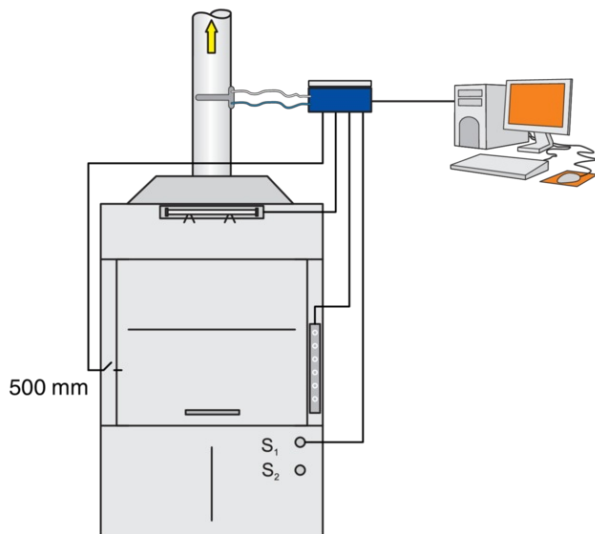
Zustands- und Störungsanzeige über Leuchtdioden im Gehäuse: Alarmanzeige, Versorgungsspannung mit Heartbeat

Zusätzliche Zustandsanzeigen zur Diagnose auf der Platine: Anzeige der Schaltzustände der digitale Ein-/Ausgänge

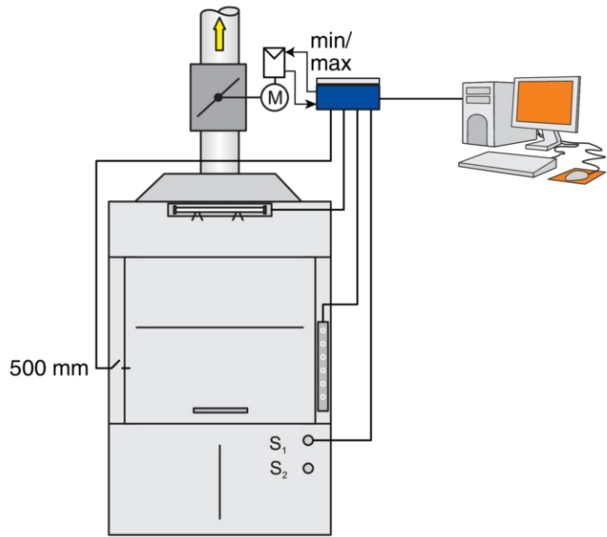
Elektrischer Anschluss

Details zur elektrischen Anschlussbelegung sind der Montage- und Bedienungsanleitung der EASYLAB FMS-Überwachung zu entnehmen.

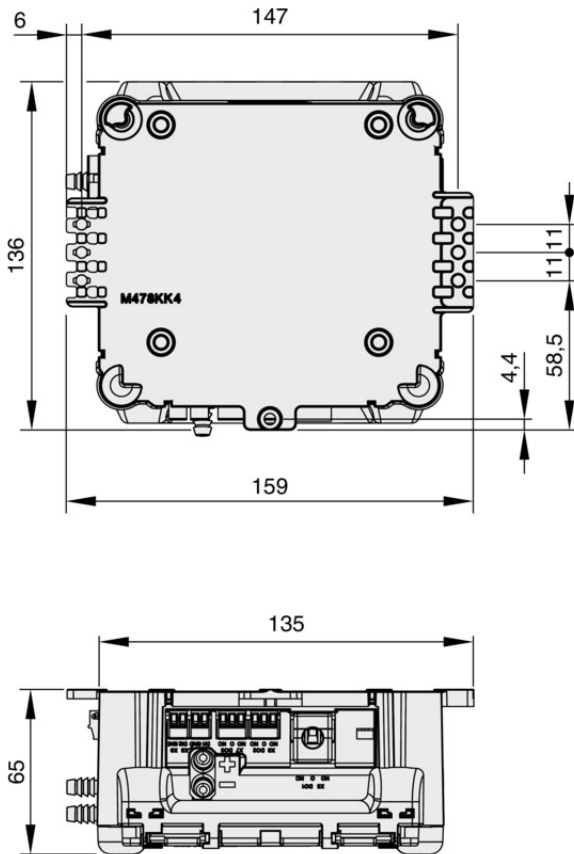
FMS-1



FMS-2



FMS Überwachungseinrichtung



Einbaudetails

Einbau und Inbetriebnahme

- Einfache Installation, Erweiterung und Inbetriebnahme durch steckfertige Lösungen
- Steckanschlüsse für die wichtigsten Verbindungen an der Gehäuseaußenseite
- Modular erweiterbare Überwachungshardware

Der maximale Strombedarf wird maßgeblich durch die jeweilige Ausführung der Überwachung bestimmt. Typische Ausstattungen führen zu folgenden Werten:

- Überwachungseinrichtung mit einer Bedieneinheit bis zu 9,5 V A
- Überwachungseinrichtung mit zwei Bedieneinheiten bis zu 13,5 V A
- Überwachungseinrichtung mit einer Bedieneinheit und Einströmgeschwindigkeitstransmitter bis zu 13,5 V A

TROX GmbH



Heinrich-Trox-Platz

D-47504 Neukirchen-Vluyn

Tel.: +49 (0)2845 202-0
Fax: +49 (0)2845 202-265

Quick Links

- › [Karriere bei TROX](#)

- › [Auftrag-Status](#)

- › [TROX Terminliste](#)

- › [Kataloge und Preisliste](#)

- › [Revisionsunterlagen](#)

- › [Ihr Ansprechpartner](#)

- › [Online Reklamationsmeldung](#)

- › [BIM](#)

- › [TROX ACADEMY](#)

Ansprechpartner

Vertrieb und technische Beratung Deutschland

[Ihr Ansprechpartner](#)