

...



TNC-Z0045

TNC-Z0045

AS-I ADRESSIERGERÄT FÜR DIE INBETRIEBNAHME UND DIAGNOSE, MIT EINFACHER SLAVEADRESSIERUNG. GERÄT IST KOMPAKT UND NETZUNABHÄNGIG MIT UNIVERSELLEM ANSCHLUSSADAPTER INKL. KABEL

Kompaktes Gerät für Adressierung und das Schreiben von Slave-Parametern bei aktiven AS-i Modulen

- Anzeige aller am Bus vorhandenen Slaves
- Lesen und Schreiben von Slavedaten und Slave-Parametern
- Auslesen von Sicherheitscodes (AS-i Safety at Work)
- Verbindung zu unterschiedlichen Module durch ein universelle Anschlussadapter

Anwendung

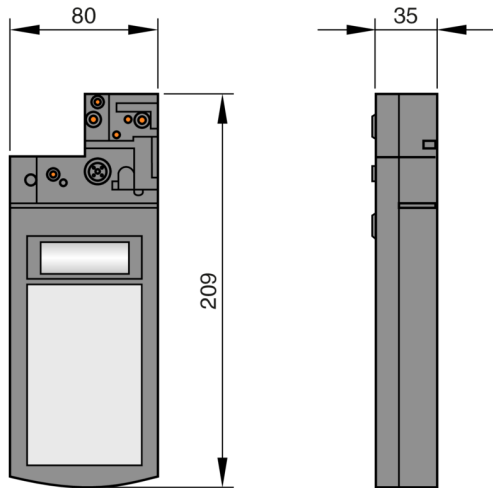


Anwendung

- TROX AS-i Adressiergerät TNC-Z0045 zur Adressierung von aktiven AS-i Modulen und intelligenten Sensoren und Aktuatoren
- Anzeige aller am Bus vorhandenen Slaves
- Lesen und Schreiben von Slavedaten und Slave-Parametern
- Kompaktes, akkubetriebenes Gerät

TECHNISCHE INFORMATION

AS-i Adressiergerät TNC-Z0045



Bestellbezeichnung	TNC-Z0045
Tastatur	Folientastatur, 5 Tasten
Anzeige	Siebensegment LCD-Display
Schnittstellen AS-i	M12 und Anschlussadapter
Schnittstellen Ext. Spannungsversorgung	Klinkenbuchse, 2,1 mm
Anschluss	min. 1 AS-i Slave, max. 62 Slaves
Stromversorgung	eingebauter Akku
Betriebszeit	bei vollgeladenem Akku: ca. 8 h; entspricht ca. 250 Schreib-/Lesevorgängen
Ladegerät	230 V AC
Ladezeit	ca. 12 h
Schutzart	IP 20
Zubehör	Adressierstecker TNC-70213, Adressierkabel TNC-11452

Standardbeschreibung (Eigenschaften)

Das AS-i Adressiergerät für die Inbetriebnahme und Diagnose, mit einfacher Slaveadressierung. Gerät ist kompakt und netzunabhängig, mit universellem Anschlussadapter, inkl. Kabel.

TNC – Z0045



1 Komponente

TNC-Z0045 Adressiergerät
TNC-A1145 AS-i Systemtester