



STELLANTRIEB 224C-
024-02-003



KVS-REGLER
EN (Generation 3) mit
Stellantrieb



KVS-REGLER VARIANTE
VFC/.../E0*, MIT
STELLANTRIEB
(EINSTELLPOTENTIOMETER)

VFC mit Stellantrieb



DROSSELKLAPPE
VARIANTE VFR, MIT
STELLANTRIEB
(EINSTELLPOTENTIOMETER)

VFR mit Stellantrieb

E03

FÜR MOTORISIERTE SOLLWERTVERSTELLUNG AN KVS-
REGELGERÄTEN UND DROSSELKLAPPEN, Z. B. ZUR

UMSCHALTUNG ZWISCHEN QVMIN UND QVMAX

Stellantriebe für mechanisch selbsttätige KVS-Regelgeräte EN (Generation 3) und VFC sowie Drosselklappe VFR

- Motorisierte, variable Sollwerteneinstellung
- Versorgungsspannung 24 V AC/DC
- Ansteuerung: Spannungssignal 0 - 10 V DC
- Festlegung des Sollwertbereichs durch Potentiometereinstellung am Stellantrieb
- Formschlussverbindung mit KVS-Regelgerät oder Drosselklappe
- Nachrüstung möglich

Allgemeine Informationen

Anwendung

- Variable Sollwerteneinstellung für mechanisch selbsttätige KVS-Regelgeräte EN bis Höhe 300 mm (Generation 3 mit Sollwerteneinstellung an blauem Handrad)
- Variable Sollwerteneinstellung für mechanisch selbsttätige KVS-Regelgeräte VFC
- Variable Sollwerteneinstellung für Drosselklappen VFR
- Variable Ansteuerung: Sollwertsignal 0 - 10 V DC entspricht dem eingestellten Arbeitsbereich V_{\min} - V_{\max}
- Arbeitsbereich an Potentiometer einstellbar

Bauteile und Eigenschaften

- Überlastsicherer Antrieb 224C-024-03-003
- Formschlussverbindung mit Skalenverstellung
- Versorgungsspannung 24 V AC/DC
- 2 Einstellpotentiometer V_{\min} , V_{\max} zur Einstellung des Arbeitsbereichs
- Ansteuerung: Sollwertsignal 0 - 10 V DC, entspricht dem Arbeitsbereich (an Potentiometern eingestellt)
- Stellungsrückmeldung: 0 - 10 V DC (bezogen auf 0 - 93°)
- Kontroll-LED zur Signalisierung von Betriebszuständen
- Taste für Testfunktion

Inbetriebnahme

- Volumenstromverstellbereich mittels Einstellpotentiometer V_{\min} und V_{\max} festlegen
- Weiterführende Informationen zur Einstellung und Ansteuerung siehe Montageanleitung z. B. KVS-Regelgerät VFC

TECHNISCHE INFORMATION

Funktionsbeschreibung, Technische Daten, Ausschreibungstext, Bestellschlüssel

Stellantriebe für KVS-Regelgeräte und Drosselklappen ermöglichen eine Motorisierung der Sollwertverstellung, die ansonsten händisch an der Einstellskala vorgenommen werden müsste. Der Stellantrieb E03 bewegt dafür die Skalenverstellung variabel zwischen einer minimalen und einer maximalen Stellung.

Die Sollwertverstellung an der Skala wird mit einem Spannungssignal 0 - 10 V DC angesteuert.

Dieses Spannungssignal ist beim Stellantrieb E03 auf den per Einstellpotentiometer V_{\min} und V_{\max} festgelegten Drehwinkel abgebildet.

Der zu nutzende Skalenbereich für die Sollwertvorgabe ist im Rahmen der Inbetriebnahme des KVS-Regelgeräts mittels Einstellpotentiometer einzustellen.

Das 0 - 10 V DC Ausgangssignal des KVS-Stellantriebs ist lediglich eine Stellungsrückmeldung und kein Volumenstrom-Istwert.

Das Ausgangssignal ist dabei auf den gesamten Drehwinkel 0 - 93° des Antriebs abgebildet.

Stellantrieb 224C-024-03-003



- 1 Kontrollleuchte (Sollstellung erreicht, Antriebsbewegung oder Blockade)
- 2 Einstellung Drehwinkelbegrenzung V_{\min} Position
- 3 Einstellung Drehwinkelbegrenzung V_{\max} Position
- 4 Taste zur Auslösung der Testfunktion (2 s drücken löst Testfahrt $\pm 30^\circ$ aus, nur in Ruhestellung der Klappe auslösbar)

Variabler Stellantrieb für KVS-Regelgerät EN (Generation 3) und VFC sowie Drosselklappe VFR

Bestellschlüsseldetail	Artikelnummer	Typ	Sollwerteneinstellung	Versorgungsspannung
E03	A00000038360	224C-024-03-003	Potentiometer	24 V AC/DC

Stellantrieb 224C-024-03-003

Versorgungsspannung (Wechselspannung)	24 V AC \pm 20 %, 50/60 Hz
Versorgungsspannung (Gleichspannung)	24 V DC \pm 20 %
Anschlussleistung (Wechselspannung)	4,5 VA
Anschlussleistung (Gleichspannung)	2,5 W
Führungssignal	0 - 10 V DC, $R_a > 100$ k Ω
Stellungsrückmeldung	0 - 10 V DC, 1 mA
Drehmoment	2,5 Nm
Laufzeit für 90°	20 - 60 s
Anschlussleitung	3 \times 0,75 mm ² , ca. 1 m lang
Schutzklasse	III (Schutzkleinspannung)
Schutzgrad	IP 42
EG-Konformität	EMV nach 2014/30/EU, RoHS nach 2011/65/EU
Betriebstemperatur (bedingt durch Betriebsbereich des Regelgeräts)	10 - 50 °C
Gewicht	0,32 kg

Kategorie

- Stellantrieb stetig

Anwendung

- Variable Sollwertvorgabe für Konstantvolumenstromregler und Drosselklappen

Versorgungsspannung

- 24 V AC/DC

Schnittstelle/Ansteuerung

- 0 - 10 V DC für Sollwertposition

Anschluss

- Anschlussleitung 4-adrig

Sollwerteneinstellung

- Min/Max Sollwert-Position bauseits einfach per Potentiometer einstellbar

Auslieferungszustand

- Antrieb werkseitig auf Regelgerät/Drosselklappe montiert
- Potentiometer V_{\min} , V_{\max} werkseitig auf Position 4 und 8 eingestellt

NR-VAV	-	EN	-	E03
1		2		3

<ParaStyle:2:ExcelTable:1spaltig:TableCaption>

1 Serie
NR-VAV Nachrüstset

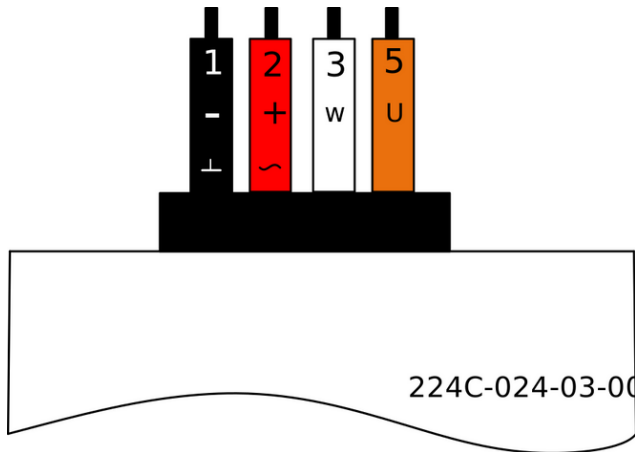
2 Variante
EN-E03 variabler Stellantrieb 24 V AC/DC mit Potentiometereinstellung für KVS-Regelgerät EN Generation 3 (Sollwertverstellung mit Handrad)
VFC-E03 variabler Stellantrieb 24 V AC/DC mit Potentiometereinstellung für KVS-Regelgerät VFC
VFR-E03 variabler Stellantrieb 24 V AC/DC mit Potentiometereinstellung für Drosselklappe VFR

Hinweis:
Dies ist der Bestellschlüssel zur Nachrüstung des Stellantriebs für ein KVS-Regelgerät oder Drosselklappe. In der Regel wird der Stellantrieb bei der Erstbestellung über den Bestellschlüssel des Grundgerätes unter dem Abschnitt "Stellantrieb zur Sollwertverstellung" mit dem Bestellkürzel E03 festgelegt.

Kombinationen Vollbild, KOMBINATIONEN HALBBILD

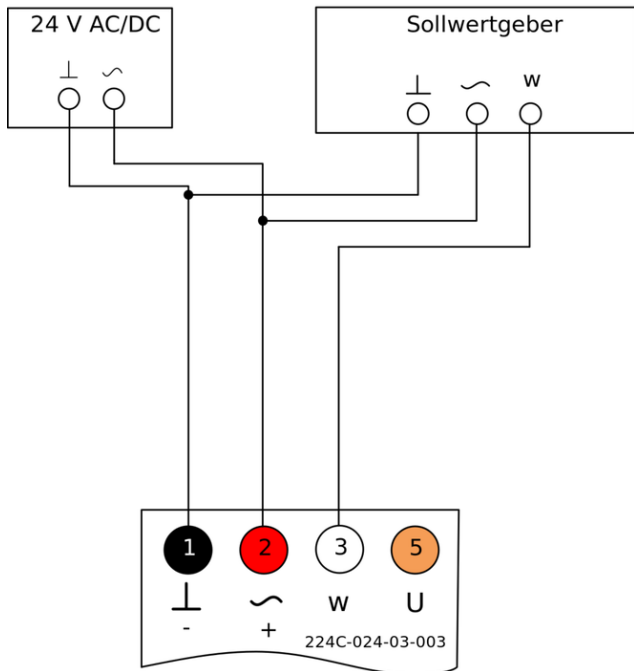


224C-024-03-003, Belegung der Anschlussleitung



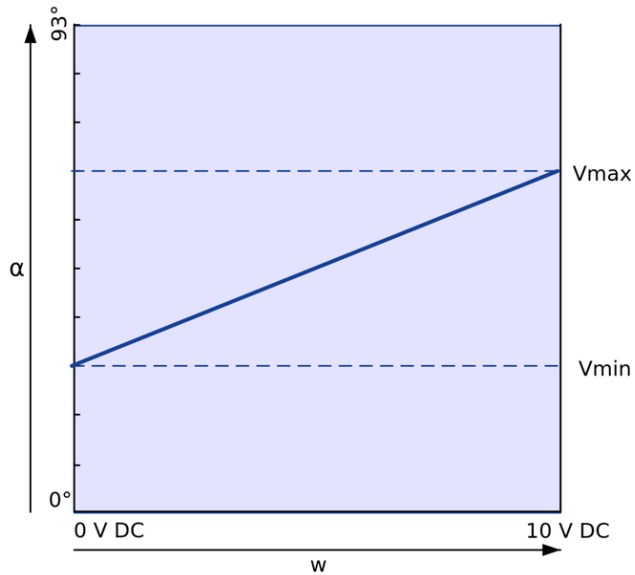
- 1, ⊥, -: Masse, Null
- 2, ~, +: Versorgungsspannung
- 3, w: Sollwertsignal 0 - 10 V DC
- 4, U: Stellungsrückmeldung

Variable Steuerung mit einem Spannungssignal



- 1, ⊥, -: Masse, Null
- 2, ~, +: Versorgungsspannung
- 3, w: Sollwertsignal 0 - 10 V DC
- 4, U: Stellungsrückmeldung

Kennlinie Sollwertsignal Y zu Drehwinkel



Kennlinie für Stellungsrückmeldung U

