

FRONTSCHIEBER-
WEGSENSOR TYP DS-TRD

DS-TRD

FÜR LABORABZUGSREGLER EASYLAB

Frontschieber-Wegsensor zur variablen bedarfsgerechten Abluftvolumenstromregelung von Laborabzügen

- Messung der Frontschieberstellung
- Für Laborabzüge mit ausschließlich vertikalen Frontschiebern, auch für begehbare Laborabzüge
- Ideal für Räume mit hohen Luftgeschwindigkeiten oder Turbulenzgraden
- Vielfältige Möglichkeiten zur Kopplung des Sensors an die Frontschieberbewegung
- Messbereich 0 – 1750 mm oder 350 – 2100 mm

TECHNISCHE INFORMATION

Funktion, Technische Daten, Ausschreibungstext, Bestellschlüssel, Produktbeziehungen



Funktionsbeschreibung

Die Messung der Frontschieberstellung erfolgt mit einem Messseil, das mit der Bewegung gekoppelt ist. Das Ausgangssignal ist proportional zur Öffnungshöhe. Der Sensor kann nur vertikale Frontschieberstellungen erfassen.

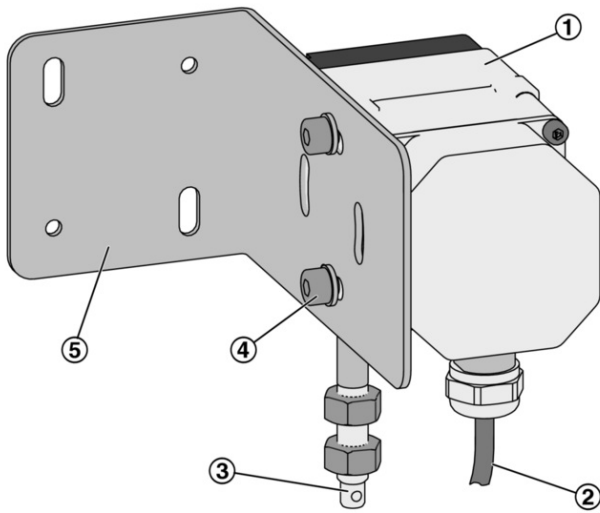
DS-TRD für Laborabzugsregelung – lineare Regelstrategie

- EASYLAB Regler TCU3: Gerätefunktion FH-DS
- Variable Volumenstromregelung auf Basis der gemessenen Öffnungshöhe des Frontschiebers
- Volumenstrom linear zur Frontschieberposition, Auf entspricht V_{\max} , Zu entspricht V_{\min}
- Ermöglicht Überwachung der Arbeitsöffnung des Frontschiebers nach EN 14175, ohne zusätzlichen Schaltkontakt

DS-TRD für Laborabzugsregelung – sicherheitsoptimierte Regelstrategie

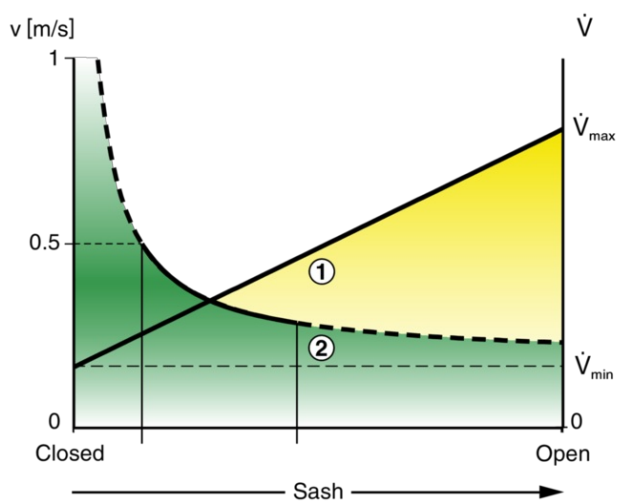
- EASYLAB Regler TCU3: Gerätefunktion FH-DV
- Sicherheitsoptimierte Volumenstromregelung auf Basis der gemessenen Öffnungshöhe des Frontschiebers
- Volumenstrom linear zur Frontschieberposition, so berechnet, dass eine sichere Einströmgeschwindigkeit (0,5 m/s) über einen großen Bereich konstant ist
- Ermöglicht Überwachung der Arbeitsöffnung des Frontschiebers nach EN 14175, ohne zusätzlichen Schaltkontakt

Frontschieber-Wegsensor DS-TRD



- ① Sensorgehäuse
- ② Anschlussleitung
- ③ Messeil
- ④ Schrauben / U-Scheiben
- ⑤ Montagewinkel

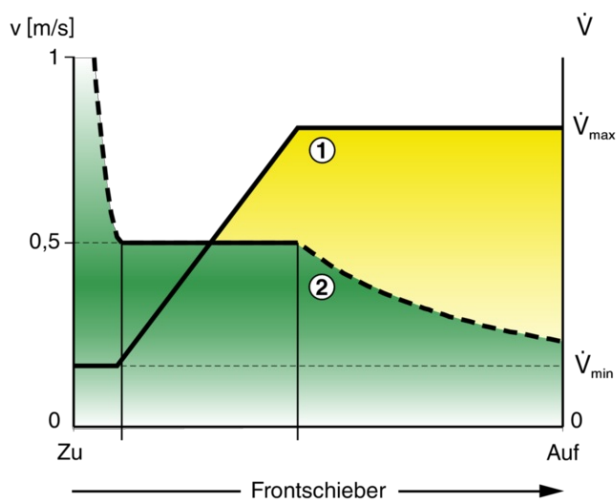
Regeldiagramm FH-DS



- ① Volumenstrom
 - ② Einströmgeschwindigkeit
- Lineare Regelstrategie**

- Variable Volumenstromregelung auf Basis der gemessenen Öffnungshöhe des Frontschiebers
- Volumenstrom linear zur Frontschieberposition, Auf entspricht \dot{V}_{\max} , Zu entspricht \dot{V}_{\min}
- Besonders geeignet für Laborabzüge in Räumen mit erhöhter Raumströmung (Turbulenz)
- Ermöglicht Überwachung der Arbeitsöffnung des Frontschiebers nach EN 14175, ohne zusätzlichen Schaltkontakt

Regeldiagramm FH-DV



① Volumenstrom

② Einströmgeschwindigkeit

Sicherheitsoptimierte Regelstrategie

- Sicherheitsoptimierte Volumenstromregelung auf Basis der gemessenen Öffnungshöhe des Frontschiebers
- Volumenstrom linear zur Frontschieberposition, so berechnet, dass eine sichere Einströmgeschwindigkeit (0,5 m/s) über einen großen Bereich konstant ist
- Besonders geeignet für Laborabzüge in Räumen mit erhöhter Raumströmung (Turbulenz)
- Ermöglicht Überwachung der Arbeitsöffnung des Frontschiebers nach EN 14175, ohne zusätzlichen Schaltkontakt

Versorgungsspannung	12 V DC vom Regler
Messbereich	0 - 1750 mm oder 350 - 2100 mm
Messgenauigkeit	± 0,25 % vom Messwert
Ausgang Istwertsignal	0 - 10 V DC, max. 0,5 mA
Betriebstemperatur	-20 - 40 °C
Schutzklasse	III (Schutzkleinspannung)
Schutzgrad	IP 40
EG-Konformität	EMV nach 2004/108/EG

Elektronischer Frontschieber-Wegsensor für das EASYLAB System zur Erfassung der Frontschieberöffnung von Laborabzügen.

Für Laborabzüge mit maximal 1750 mm verschiebbaren Frontschiebern.

Messung der Frontschieberstellung von Laborabzügen mit einem Messseil. Proportional zur Öffnungshöhe wird ein Spannungssignal 0 - 10 V DC ausgegeben. Angeschlossen an Laborabzugsregler wird der Volumenstrom bedarfsgerecht variabel geregelt.

Zur einfachen Montage in verschiedenen Einbaulagen am Laborabzug und einfache Kopplung mit der Frontschieberbewegung.

Besondere Merkmale

- Erfassung von Frontschiebern mit maximal 1750 mm Verstellbereich
- Abgestimmt auf EASYLAB Regler TCU3
- Unterstützung unterschiedlicher Regelstrategien (FH-DS und FH-DV)
- Ideal für Räume mit hohen Luftgeschwindigkeiten oder Turbulenzgraden
- Ersetzt separaten Kontakt für Frontschieberüberwachung nach EN 14175

Materialien und Oberflächen

- Gehäuse aus Kunststoff, schwarz
- Messseil aus Edelstahl, mit Polyamid ummantelt
- Befestigungswinkel aus verzinktem Stahlblech

Technische Daten

- Versorgungsspannung 12 V DC vom Regler
- Messbereich: 0 - 1750 mm oder 350 - 2100 mm
- Messgenauigkeit: ± 0,25 % vom Messwert
- Ausgang Istwertsignal: 0 - 10 V DC
- Schutzgrad: IP 40

- Die Anbauteile werden mit dem Bestellschlüssel des VVS-Regelgerätes definiert.
- Nachrüstung ist möglich

ELAB / FH – DS / ...

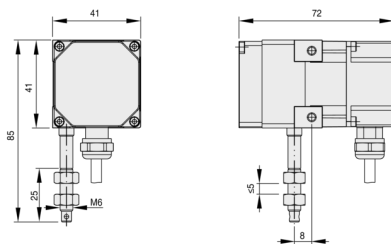
ELAB / FH – DV / ...

DS – TRD

Abmessungen



DS-TRD



Einbaudetails

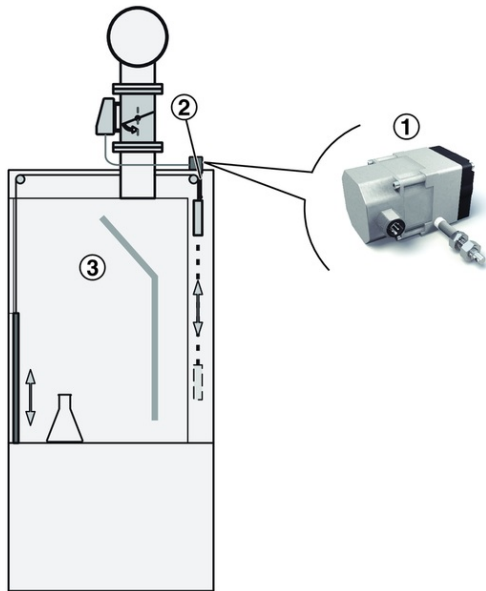


Einbau und Inbetriebnahme

- Wegsensor am Laborabzug befestigen
- Messseil mit der Frontschieberbewegung koppeln, z. B. am Gegengewicht des Frontschiebers
- Führung des Messseils vertikal oder horizontal
- Messbereich 0 - 1750 mm oder 350 - 2100 mm
- Frontschieber-Wegsensor wird automatisch vom Regler erkannt
- Projektspezifische Anpassungen und Eingabe der größten variablen Arbeitsöffnung des Frontschiebers sind mit der Konfigurations-

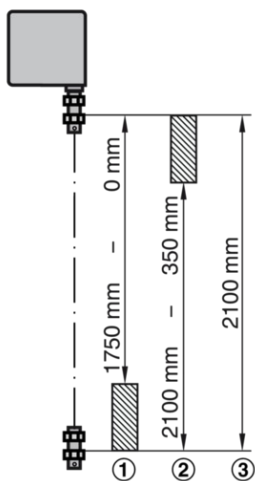
Software EasyConnect möglich

Messort des Frontschieber-Wegsensors (FH-DS, FH-DV)



- ① Frontschieber-Wegsensor DS-TRD
- ② Koppelung mit der Bewegung des Frontschiebers
- ③ Laborabzug

Messbereich DS-TRD



- ① Messbereich am Seilanzfang
- ② Messbereich bis Seilende
- ③ Maximale Auszugslänge

