



SERIE TFP

[Jetzt konfigurieren](#)

FÜR HOHE LUFTREINHEIT MIT SEHR HOHEN HYGIENISCHEN ANFORDERUNGEN ZUM EINBAU IN DECKEN

Pharmazie-Reinraumdurchlässe als endständige Filterstufe mit Mini Pleat Filterplatten zur Abscheidung von Schwebstoffen. Einsatz in hoch sensitiven Bereichen der Pharmazie, Medizin und Biologie

- Mini Pleat Filterplatten mit abströmseitiger Fluid-Dichtung für höchste hygienische Anforderungen
- Einfacher, zeitsparender und sicherer Filterwechsel
- Mit schwenkbarem, durch Magnete sicher gehaltener Luftdurchlass zur einfachen Reinigung und Validierung, Filterwechsel mit patentiertem Drehspannelement
- Neugestaltete Auflagen für Zwischendeckenmontage
- Stabile, geschweißte Konstruktion
- Kompakte Bauweise für niedrige Deckenhöhen geeignet
- Verschiedene Frontdurchlässe zur optimalen Anpassung an individuelle Anforderungen
- Anschlussmöglichkeit horizontal oder vertikal
- Steckstutzen zum Einbau in geschlossene Decken bei horizontalem Anschluss
- Für Reinheitsklassen 5 – 8 nach EN ISO 14644-1
- Hygienekonform nach VDI 6022

ANWENDUNG

Anwendung

- Pharmazie-Reinraumdurchlass der Serie TFP für Deckeneinbau als endständige Filterstufe und zur Luftführung in sensitiven Bereichen der pharmazeutischen Industrie
- Aufnahme von Filterelementen zur Abscheidung von Schwebstoffen wie z. B. Aerosole, toxische Stäube, Viren, Bakterien aus der Zu- und Abluft

Besondere Merkmale

- Kompakte Bauweise
- Deckenbündiger Einbau
- Demontierbarer seitlicher Anschlussstutzen für Einbau in geschlossene Decken
- Luftdurchlass nach unten schwenkbar
- Filterwechsel mit patentiertem Drehspannelement
- Auflagen für Zwischendeckenmontage

Nenngrößen [mm]

- 400, 500, 600, 625

BESCHREIBUNG

Varianten

- TC-S: Stutzen rund, Anordnung oben, Aufhängelaschen oben-seitlich
- TC-FC: Stutzen rund, Anordnung oben, mit Auflagen für Zwischendeckenmontage
- SC-S: Stutzen rund, Anordnung seitlich, Aufhängelaschen oben-seitlich
- SC-FC: Stutzen rund, Anordnung seitlich, mit Auflagen für Zwischendeckenmontage

- SCR-S: Stutzen rund, Anordnung seitlich demontierbar, Aufhängelaschen oben-seitlich
- SCR-FC: Stutzen rund, Anordnung seitlich demontierbar, mit Auflagen für Zwischendeckenmontage

Ausführungen

- Stahlblech pulverbeschichtet, RAL 9010, reinweiß

Anbauteile

- FD: Deckendralldurchlass
- TDF: Deckendralldurchlass

Ergänzende Produkte

- Mini Pleat Filterplatten (MFP)
- Zugehörige Filterelemente sind gesondert zu bestellen

Konstruktionsmerkmale

- Geschweißtes Filtergehäuse mit Dichtrahmen zur Aufnahme der Filterelemente mit Dichtung auf der Abströmseite
- Montierte Druckmessstellen zur Überwachung der Betriebs-Druckdifferenz und Messrohr innen

Materialien und Oberflächen

- Gehäuse und Luftdurchlass aus Stahlblech pulverbeschichtet, RAL 9010, reinweiß

Normen und Richtlinien

- Hygiene-Konformität: VDI 6022, VDI 3803, DIN 1946 Teil 4, ÖNORM H 6021 und ÖNORM H 6020, SWKI VA 104-01 und SWKI 99-3 sowie der EN 13779

Instandhaltung

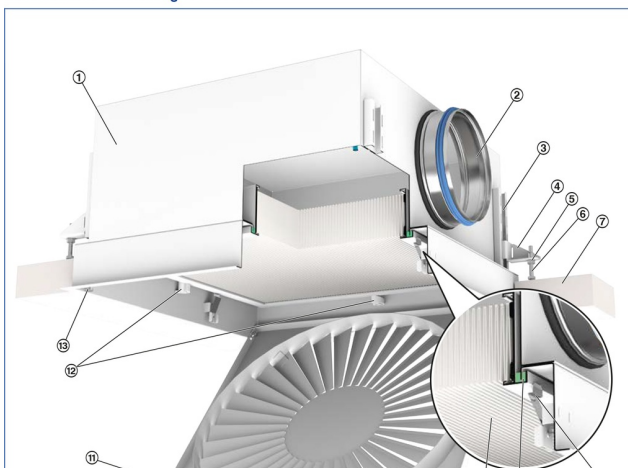
- Luftdurchlass nach unten schwenkbar zur einfachen Demontage und Reinigung
- Reinigung bei eingebautem Schwebstofffilter möglich (Dichtung auf der Abströmseite)
- Einfacher Wechsel der Filterelemente mit speziellem Rahmenprofil, kein zusätzlicher Fluid-Dichtrahmen

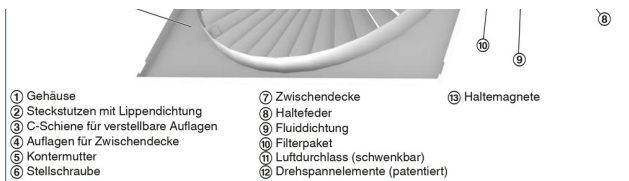
TECHNISCHE INFORMATION

FUNKTION, AUSSCHREIBUNGSTEXT, BESTELLSCHLÜSSEL, Produktbeziehungen



Schematische Darstellung TFP-SCR-FC





Pharmazie-Reinraumdurchlass TFP für Deckeneinbau als endständige Filterstufe und zur Luftführung in sensitiven Bereichen der pharmazeutischen Industrie.

Aufnahme von Filterelementen zur Abscheidung von Schwebstoffen wie z. B. Aerosolen, toxischen Stäuben, Viren und Bakterien aus der Zu- und Abluft.

Geschweißtes Filtergehäuse zur Aufnahme der Mini Pleat Filterplatte mit Fluid-Dichtung auf der Abströmseite.

Mit Anschlussstutzen von oben oder seitlich.

Seitlicher Stutzen wahlweise demontierbar.

Anpressung der Mini Pleat Filterplatten erfolgt durch vier patentierte Drehspannelemente.

Gehäuse mit montierten Druckmessstellen zur Überwachung der Betriebs-Druckdifferenz und Messrohr innen.

Luftdurchlass aus pulverbeschichtetem Stahlblech (RAL 9010) Typen FD, TDF, zur einfachen Demontage und Reinigung nach unten schwenkbar.

Dichtheitsprüfung für jedes Gehäuse.

Besondere Merkmale

- Kompakte Bauweise
- Deckenbündiger Einbau
- Demontierbarer seitlicher Anschlussstutzen für Einbau in geschlossene Decken
- Luftdurchlass nach unten schwenkbar
- Filterwechsel mit patentiertem Drehspannelement
- Auflagen für Zwischendeckenmontage

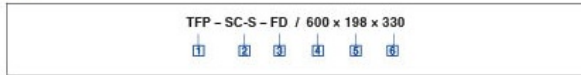
Materialien und Oberflächen

- Gehäuse und Luftdurchlass aus Stahlblech pulverbeschichtet, RAL 9010, reinweiß

Ausführungen

- Stahlblech pulverbeschichtet, RAL 9010, reinweiß

TFP



[1] Serie	[4] Nenngröße [mm]
TFP Pharmazie-Reinraumdurchlass	400
[2] Ausführung	500
TC-S Stützen rund, Anordnung oben, Aufhängelaschen oben-seitlich	600
TC-FC Stützen rund, Anordnung oben, mit Auflagen für Zwischendeckenmontage	625
SC-S Stützen rund, Anordnung seitlich, Aufhängelaschen oben-seitlich	[5] Stützendurchmesser [mm]
SC-FC Stützen rund, Anordnung seitlich, mit Auflagen für Zwischendeckenmontage	D
SCR-S Stützen rund, Anordnung seitlich demontierbar, Aufhängelaschen oben-seitlich	[6] Gehäusehöhe [mm]
SCR-FC Stützen rund, Anordnung seitlich demontierbar, mit Auflagen für Zwischendeckenmontage	G1
[3] Luftdurchlass	
FD	
TDF	

Varianten, Abmessungen und Gewichte, Produktdetails



TFP-TC-S

- Stützen rund, Anordnung oben, Aufhängelaschen oben-seitlich

TFP-TC-FC

- Stützen rund, Anordnung oben, mit Auflagen für Zwischendeckenmontage

TFP-SC-S

- Stützen rund, Anordnung seitlich, Aufhängelaschen oben-seitlich

TFP-SC-FC

- Stützen rund, Anordnung seitlich, mit Auflagen für Zwischendeckenmontage

TFP-SCR-S

- Stützen rund, Anordnung seitlich demontierbar, Aufhängelaschen oben-seitlich

TFP-SCR-FC

- Stützen rund, Anordnung seitlich demontierbar, mit Auflagen für Zwischendeckenmontage

Alle Gewichtsangaben sind netto, ohne Verpackung

Einbau und Inbetriebnahme

- Einbau Filterelemente mit Fluid-Dichtung auf der Abströmseite
- Anpressung des Filterelementes erfolgt durch vier patentierte Drehspannelemente
- Befestigung der Luftdurchlässe durch Einhängung und Magnethalterung ohne zusätzliche Werkzeuge

TROX GmbH



Heinrich-Trox-Platz

D-47504 Neukirchen-Vluyn

Tel.: +49 (0)2845 202-0
Fax: +49 (0)2845 202-265

Quick Links

- › [Karriere bei TROX](#)
- › [Auftrag-Status](#)
- › [TROX Terminliste](#)
- › [Kataloge und Preisliste](#)
- › [Revisionsunterlagen](#)
- › [Ihr Ansprechpartner](#)
- › [Online Reklamationsmeldung](#)
- › [BIM](#)
- › [TROX ACADEMY](#)

Ansprechpartner

Vertrieb und technische Beratung Deutschland

[Ihr Ansprechpartner](#)

TROX IM SOCIAL WEB
