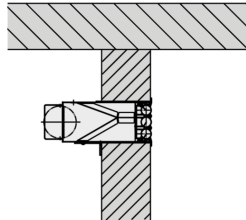


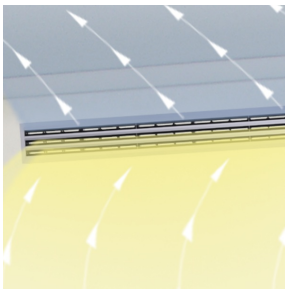


VSD35-3-AZ

Schwarze Luftleitelemente



WANDEINBAU



SCHRÄGE, EINSEITIGE
ZULUFTSTRÖMUNG UND
ABLUFT

VSD35-3-AZ

BE- UND ENTLÜFTUNG PLATZSPAREND IN EINEM GEHÄUSE

Schlitzdurchlässe in 35 mm Nennbreite als Zuluft-Abluft-Kombination

- Nennlängen 600 – 1200 mm, 3 Schlitze
- Volumenstrombereich 8 – 40 l/s oder 30 – 144 m³/h
- Frontdurchlass aus Aluminium-Strangpressprofilen
- Für konstante und variable Volumenströme
- Hohe Induktion zum schnellen Abbau der Temperaturdifferenz und Luftgeschwindigkeit
- Einzel verstellbare Luftleitelemente ermöglichen eine individuelle Anpassung an die örtlichen Gegebenheiten

Optionale Ausstattung und Zubehör

- Sichtseite des Frontdurchlasses in Farben nach RAL Classic
- Frontseitig verstellbares Drosselement zum Volumenstromabgleich
- Telefoneschalldämpfer mit hoher Durchgangsdämpfung
- Schraubbefestigung
- Endwinkel, Befestigungswinkel

Anwendung

Anwendung

- Schlitzdurchlässe der Serie VSD35-3-AZ als Zuluft-Abluft-Kombination für Komfortbereiche
- Einseitige schräge Luftführung für turbulente Mischlüftung
- Hohe Induktion bewirkt schnellen Abbau der Temperaturdifferenz und der Luftgeschwindigkeit
- Für konstante und variable Volumenströme
- Für Zulufttemperaturdifferenzen von –10 bis +10 K
- Für Räume bis ca. 4 m Höhe (Unterkante Fertigdecke)
- Für waagerechten Einbau in Wände und Abkofferungen

Besondere Merkmale

- Einzel verstellbare Luftleitelemente ermöglichen eine individuelle Anpassung an die örtlichen Gegebenheiten
- Hohe Induktion zum schnellen Abbau der Temperaturdifferenz und Luftgeschwindigkeit
- Frontdurchlass optimiert für maximalen Volumenstrom bei niedrigen Schalleistungspegeln
- Optisch durchlaufende Bandverlegung möglich

Nenngrößen



- L_N: 600, 750, 900, 1050, 1200 mm

Beschreibung

Varianten

- VSD35-3-AZ-...: Zuluft-Abluft-Kombination ohne Telefonieschalldämpfer
- VSD35-3-AZ-...-ZT: Zuluft-Abluft-Kombination mit Telefonieschalldämpfer
- VSD35-3-AZ-...: Schwarze Luftleitelemente
- VSD35-3-AZ-.../WW: Weiße Luftleitelemente

Anschluss und Befestigung des Frontdurchlasses

- AK: Anschlusskasten und starre Befestigung
- AS: Anschlusskasten und Schraubbefestigung

Bauteile und Eigenschaften

- Frontdurchlass mit einzelnen verstellbaren Luftleitelementen
- Anschlusskasten für horizontalen Luftleitungsanschluss
- Schraubbefestigung zur einfachen Montage des Frontdurchlasses oder Schraubbefestigung

Anbauteile

- Drosselement zum Volumenstromabgleich
- Endwinkel

Zubehör

- Lippendichtung
- Befestigungswinkel

Konstruktionsmerkmale

- Anschlussstutzen passend für runde Luftleitungen nach EN 1506 oder EN 13180
- Anschlussstutzen mit Einlegesicke für Lippendichtung (nur bei Zubehör Lippendichtung)

Materialien und Oberflächen

- Frontdurchlass aus Aluminium-Strangpressprofil
- Luftleitelemente aus Kunststoff, nach UL 94, V-0, flammwidrig
- Anschlusskasten und Befestigungswinkel aus verzinktem Stahlblech
- Endwinkel aus Aluminium
- Lippendichtung aus Gummi
- Absorptionsmaterial des Telefonieschalldämpfers Mineralwolle
- Frontdurchlass eloxiert, E6-C-0, naturfarben
- P1: Pulverbeschichtet, Farbton nach RAL Classic
- Luftleitelemente ähnlich RAL 9005, schwarz
- WW: Luftleitelemente ähnlich RAL 9010, weiß

Mineralwolle

- Nach EN 13501, Baustoffklasse A1, nicht brennbar
- RAL-Gütezeichen RAL-GZ 388
- Hygienisch unbedenklich durch hohe Biolöslichkeit, nach TRGS 905 sowie EU-Richtlinie 97/69/EG
- Durch aufkaschiertes Glasseidengewebe vor Abrieb durch strömende Luft bis max. 20 m/s geschützt
- Inert gegenüber Pilz- und Bakterienwachstum

Normen und Richtlinien

- Schalleistungspegel des Strömungsgeräusches gemessen nach EN ISO 5135

Instandhaltung

- Wartungsfrei, da aufgrund der Konstruktion und der verwendeten Materialien keine Abnutzung erfolgt
- Überprüfung und Reinigung nach VDI 6022

TECHNISCHE INFORMATION

Funktion, Technische Daten, Schnellauslegung, Ausschreibungstext, Bestellschlüssel

Funktionsbeschreibung

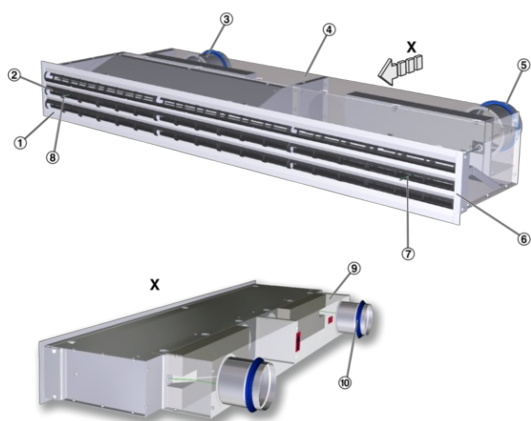
Schlitzdurchlässe lassen die Zuluft lufttechnischer Anlagen schräg in den Raum strömen. Die Strömung erfolgt mit hoher Induktion von Raumluft und infolge dessen mit schneller Reduzierung der Luftgeschwindigkeit und der Temperaturdifferenz zwischen Zuluft und Raumluft. Das Ergebnis ist eine Mischlüftung für Komfortbereiche mit guter Raumdurchlüftung bei geringen Turbulenzen im Aufenthaltsbereich.

Schlitzdurchlässe der Serie VSD35-3-AZ haben verstellbare Luftleitelemente. Die Zulufttemperaturdifferenz kann -10 bis $+10$ K betragen.

Ein Drosselement (optional) vereinfacht den Volumenstromabgleich zur Inbetriebnahme.

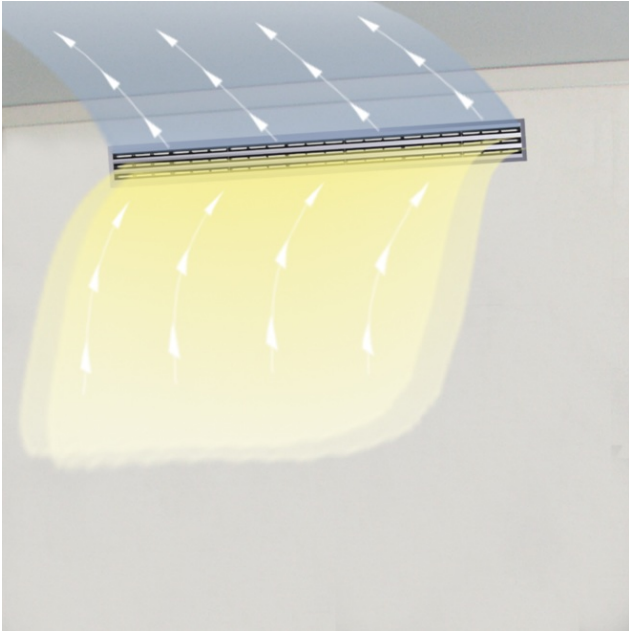
Die Serie VSD35-3-AZ ist eine platzsparende Zuluft-Abluft-Kombination.

Schematische Darstellung, VSD35-3-AZ mit Telefoneschalldämpfer

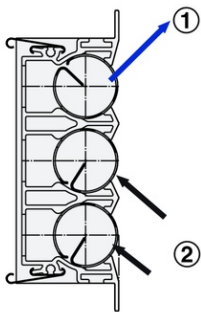


- ① Frontdurchlass
- ② Verstellbares Luftleitelement
- ③ Anschlussstutzen Abluft
- ④ Anschlusskasten
- ⑤ Anschlussstutzen Zuluft
- ⑥ Endwinkel
- ⑦ Seilzug Zuluft (weiß öffnen, grün schließen)
- ⑧ Seilzug Abluft (weiß öffnen, grün schließen)
- Optional
- ⑨ Telefoneschalldämpfer
- ⑩ Lippendichtung

Schräge, einseitige Strömung und Abluft



VSD35-3-AZ Strömungsrichtungen



- ① Zuluft
- ② Abluft

Nennlängen	600, 750, 900, 1050, 1200 mm
Anzahl Schlitze	3
Minimaler Volumenstrom, bei $\Delta t_z = -6$ K	8 – 15 l/s oder 30 – 54 m ³ /h
Maximaler Volumenstrom, bei $L_{WA} \cong 50$ dB(A)	25 – 40 l/s oder 90 – 144 m ³ /h
Zulufttemperaturdifferenz	-10 bis +10 K

Durchgangsdämpfungsmaß Zuluft

Nennlänge	Mittenfrequenz f_m [Hz]				
	125	250	500	1000	2000
Nennlänge	D_t				
Nennlänge	dB				
600, 750, 900, 1050, 1200	14	7	7	4	4

Durchgangsdämpfungsmaß Abluft

Nennlänge	Mittenfrequenz f_m [Hz]				
	125	250	500	1000	2000
Nennlänge	D_t				
Nennlänge	dB				
600, 750, 900, 1050, 1200	14	7	7	4	4

Durchgangsdämpfungsmaß Zuluft

Nennlänge	Mittenfrequenz f_m [Hz]				
	125	250	500	1000	2000
Nennlänge	D_t				
Nennlänge	dB				
600, 750	16	13	14	16	25
900, 1050, 1200	18	12	14	21	26

Durchgangsdämpfungsmaß Abluft

Nennlänge	Mittenfrequenz f_m [Hz]				
	125	250	500	1000	2000
Nennlänge	D_t				
Nennlänge	dB				
600, 750	15	11	11	15	22
900, 1050, 1200	17	11	13	19	25

Die Schnellauslegung gibt einen guten Überblick über die möglichen Volumenströme und die korrespondierenden Schalleistungspegel und Druckdifferenzen.

Die maximalen Volumenströme gelten für einen Schalleistungspegel von ca. 50 dB (A) bei 0° Drosselklappenstellung.

VSD35-3-AZ, Schalleistungspegel und Gesamtdruckdifferenz

Nennlänge	V		Drosselklappenstellung								
			0°			45°			90°		
Nennlänge	V		Δp_t Zuluft	Δp_t Abluft	LWA	Δp_t Zuluft	Δp_t Abluft	LWA	Δp_t Zuluft	Δp_t Abluft	LWA
	l/s	m³/h	Pa		dB(A)	Pa		dB(A)	Pa		dB(A)
600	8	30	6	3	15	9	5	17	26	13	24
	15	54	19	9	31	31	16	34	85	43	40
600	25	90	54	26	45	86	45	47	237	120	54
	30	108	77	37	50	124	65	52	341	173	59
750	10	37	7	4	21	12	8	23	28	19	31
	20	72	28	15	38	44	31	40	107	74	47
750	25	90	44	24	44	68	48	46	167	116	53
	30	108	64	35	48	98	70	51	241	167	57
900	12	44	9	6	23	14	10	26	37	28	29
	20	72	24	15	36	37	27	39	97	74	44
900	30	108	55	33	46	82	60	50	217	167	55
	35	126	74	45	51	112	82	54	296	228	60
1050	15	54	12	8	28	17	15	30	58	39	38
	25	90	34	22	40	48	41	44	161	110	51
1050	35	126	66	43	49	95	80	53	316	215	60
	40	144	86	56	52	124	104	56	413	281	63
1200	15	54	11	8	26	20	13	29	55	41	38
	30	108	44	30	44	79	52	47	218	165	56
1200	35	126	60	41	48	107	71	52	297	225	60
	40	144	79	54	51	140	92	55	388	293	63

VSD35-3-AZ-ZT, Schalleistungspegel und Gesamtdruckdifferenz

Nennlänge	V		Drosselklappenstellung								
			0°			45°			90°		
Nennlänge	V		Δp_t Zuluft	Δp_t Abluft	LWA	Δp_t Zuluft	Δp_t Abluft	LWA	Δp_t Zuluft	Δp_t Abluft	LWA
	l/s	m³/h	Pa		dB(A)	Pa		dB(A)	Pa		dB(A)
600	8	30	13	9	18	13	10	18	22	17	20
	15	54	42	30	35	43	35	36	73	58	36
600	20	72	74	53	44	76	62	44	130	104	44
	25	90	116	83	50	119	96	51	203	162	50
750	10	36	19	15	24	12	16	25	32	31	26
	15	54	43	33	36	44	36	37	73	69	37
750	20	72	76	58	44	68	65	46	129	122	44
	25	90	118	91	51	98	101	52	202	191	50
900	12	44	19	14	24	14	17	24	45	36	26
	20	72	51	37	38	37	44	37	118	95	39
900	25	90	79	58	44	82	69	43	184	149	45
	30	108	114	83	49	112	100	48	265	215	50
1050	15	54	27	21	30	17	31	31	65	56	32
	25	90	76	59	44	48	86	45	182	155	45
1050	30	108	110	84	49	95	124	50	261	223	50
	35	126	149	115	53	124	169	54	356	304	54
1200	15	54	28	21	30	20	26	29	65	54	31
	20	72	49	38	38	79	45	37	116	95	39
1200	30	108	111	85	49	107	102	48	261	215	49
	35	126	151	115	53	140	139	52	355	292	53

Schlitzdurchlässe mit einzeln manuell verstellbaren Luftleitelementen und dreischlitzigem formschönen Profil für einseitige schräge Luftführung. Als Zuluft-Abluft-Kombination. Zum Einbau in Wände und Abkofferungen.

Einbaufertige Komponente, bestehend aus dem Frontdurchlass mit einzeln verstellbaren schwarzen oder weißen Luftleitelementen und einem Anschlusskasten mit horizontal angeordneten Anschlussstutzen für Zuluft und Abluft.

Schraubbefestigung oder starre Befestigung zum Anschlusskasten.

Anschlussstutzen passend für runde Luftleitungen nach EN 1506 oder EN 13180.

Schalleistungspegel des Strömungsgeräusches gemessen nach EN ISO 5135.

Durchgangsdämpfungsmaß gemessen nach EN ISO 7235.

Besondere Merkmale

- Einzeln verstellbare Luftleitelemente ermöglichen eine individuelle Anpassung an die örtlichen Gegebenheiten
- Hohe Induktion zum schnellen Abbau der Temperaturdifferenz und Luftgeschwindigkeit
- Frontdurchlass optimiert für maximalen Volumenstrom bei niedrigen Schalleistungspegeln
- Optisch durchlaufende Bandverlegung möglich

Materialien und Oberflächen

- Frontdurchlass aus Aluminium-Strangpressprofil
- Luftleitelemente aus Kunststoff, nach UL 94, V-0, flammwidrig
- Anschlusskasten und Befestigungswinkel aus verzinktem Stahlblech
- Endwinkel aus Aluminium
- Lippendichtung aus Gummi
- Absorptionsmaterial des Telefonieschalldämpfers Mineralwolle
- Frontdurchlass eloxiert, E6-C-0, naturfarben
- P1: Pulverbeschichtet, Farbton nach RAL Classic
- Luftleitelemente ähnlich RAL 9005, schwarz
- WW: Luftleitelemente ähnlich RAL 9010, weiß

Mineralwolle

- Nach EN 13501, Baustoffklasse A1, nicht brennbar
- RAL-Gütezeichen RAL-GZ 388
- Hygienisch unbedenklich durch hohe Biolöslichkeit, nach TRGS 905 sowie EU-Richtlinie 97/69/EG
- Durch aufkaschiertes Glasseidengewebe vor Abrieb durch strömende Luft bis max. 20 m/s geschützt
- Inert gegenüber Pilz- und Bakterienwachstum

Technische Daten

- Nennlängen: 600, 750, 900, 1050, 1200 mm
- Anzahl Schlitze: 3
- Minimaler Volumenstrom: 8 – 15 l/s oder 30 – 54 m³/h
- Maximaler Volumenstrom, bei $L_{WA} \cong 50$ dB(A): 25 – 40 l/s oder 90 – 144 m³/h
- Zulufttemperaturdifferenz: -10 bis +10 K

Auslegungsdaten

- V _____ [m³/h]
- Δp_t _____ [Pa]

Strömungsgeräusch

- L_{WA} _____ [dB(A)]

Dieser Ausschreibungstext beschreibt die generellen Eigenschaften des Produkts. Texte für Varianten generiert unser Auslegungsprogramm Easy Product Finder.

Bestellbeispiel: VSD35-3-AZ-AS-ZT-M-L/900/C2/W00/P1-RAL 9010/WW

Anschluss	Mit Schraubbefestigung
Zubehör Telefoneschalldämpfer	Mit
Drosselement zum Volumenstromabgleich	Mit
Zubehör	Lippendichtung
Nenngröße	900 mm
Endabschlüsse	Endwinkel
Befestigung	Befestigungswinkel
Oberfläche Sichtseite	RAL 9010, reinweiß, Glanzgrad 50 %
Farbe Luftleitelemente	Weiß

VSD35 - 3 - AZ - AS - ZT - M - L / 900 / C2 / W00 / P1 - RAL ... / WW

1 2 3 4 5 6 7 8 9 10

1 Serie

VSD35-3-AZ Schlitzdurchlass als Zuluft-Abluft-Kombination

2 Anschluss

Anschlusskasten
 AK Mit starrer Befestigung
 AS Mit Schraubbefestigung

3 Zubehör Telefoneschalldämpfer

Keine Eintragung: Ohne
 ZT Mit

4 Drosselement zum Volumenstromabgleich

Keine Eintragung: Ohne
 M Mit

5 Zubehör

Keine Eintragung: Ohne
 L Mit Lippendichtung

6 Nenngröße [mm]

600
 750
 900
 1050
 1200

7 Endabschlüsse

Keine Eintragung: Ohne
 C2 Endwinkel beidseitig montiert

8 Zubehör Befestigung

Keine Eintragung: Ohne
 W00 Befestigungswinkel zur Wandbefestigung (Lose beige stellt)

9 Oberfläche Sichtseite

Keine Eintragung: Eloxiert E6-C-0, naturfarben
 P1 Pulverbeschichtet, RAL Classic Farbton angeben
 Glanzgrad
 RAL 9010 50 %
 RAL 9006 30 %
 Alle anderen RAL-Farben 70 %

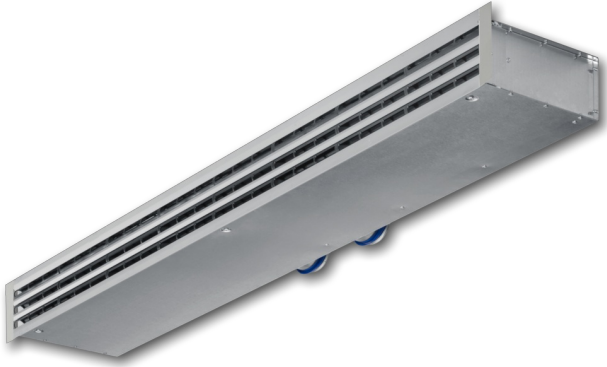
10 Farbe Luftleitelemente

Keine Eintragung: Ähnlich RAL 9005, schwarz
 WW Ähnlich RAL 9010, weiß

Varianten, Anbauteile, Abmessungen und Gewichte, Produktdetails



VSD35-3-AZ



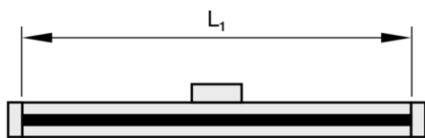
Schwarze Luftleitelemente

VSD35-3-AZVSD35-3-AZ

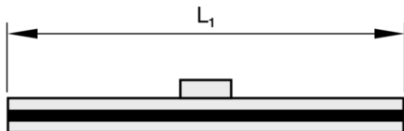
Nennlänge mm L_N	L_1 mm
600	600
750	750
900	900
1050	1050
1200	1200

Variante	P mm
VSD35-3-AZ	109

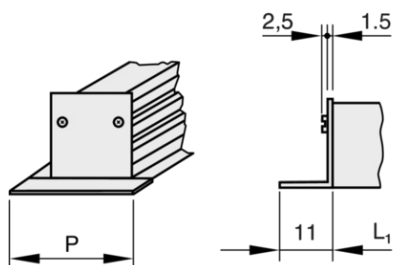
Endwinkel beidseitig



Ohne Endabschluss



Endwinkel C2



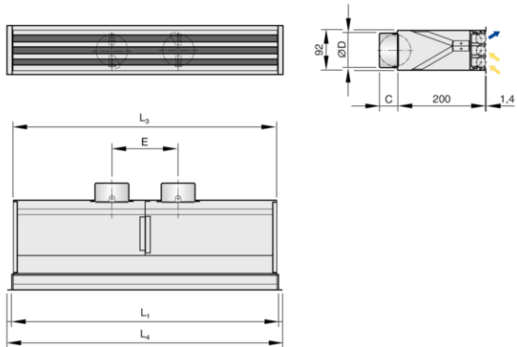
Profil mit Randverbreiterung

VSD35-3-AZ VSD35-3-AZ-ZT

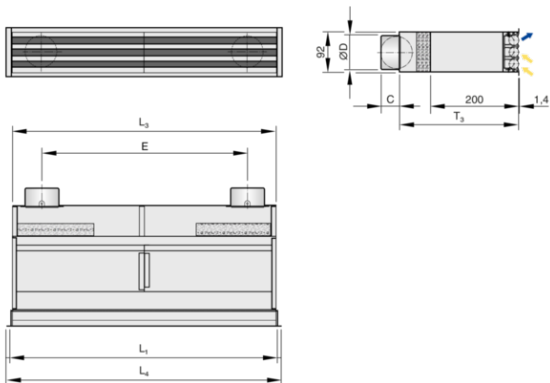
Nennlänge mm L _N	L ₁ mm	L ₃ mm	L ₄ mm	ØD mm	C mm	E mm	m kg
600	600	595	622	78	40	150	3,9
750	750	745	772	78	40	150	4,8
900	900	895	922	78	40	150	5,6
1050	1050	1045	1072	78	40	150	6,5
1200	1200	1195	1222	78	40	150	7,4

Nennlänge mm L _N	L ₁ mm	L ₃ mm	L ₄ mm	T ₃ mm	ØD mm	C mm	E mm	m kg
600	600	595	622	270	78	40	464	4,9
750	750	745	772	270	78	40	464	5,8
900	900	895	922	290	78	40	664	7,2
1050	1050	1045	1072	290	78	40	664	8,1
1200	1200	1195	1222	290	78	40	664	8,9

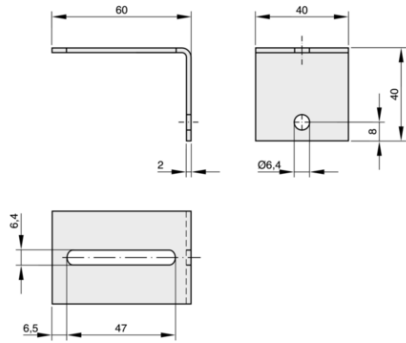
VSD35-3-AZ



VSD35-3-AZ-...-ZT



Befestigungswinkel (lose beige stellt)

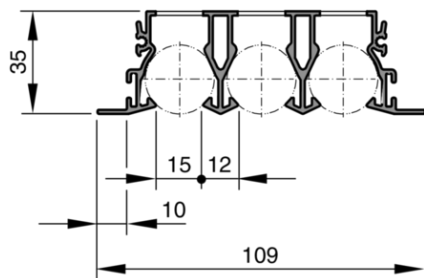


VSD35-3-AZ
Profile

A_{eff} : Einseitig schräg ausströmend (Zuluft)

Nennlänge mm L_N	A_{eff} m ²
600	0,0039
750	0,0049
900	0,0058
1050	0,0068
1200	0,0078

VSD35-3-AZ



Einbauöffnung

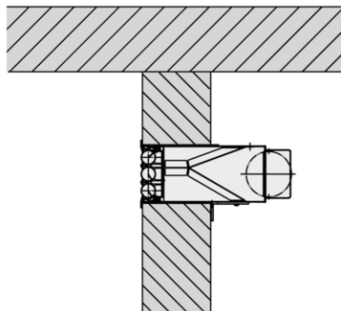
Einbau und Inbetriebnahme

- Vorzugsweise für lichte Raumhöhen bis 4,0 m
- Einbau in Wände oder Abkofferungen
- Luftleitungsanschluss horizontal
- Gegebenenfalls Volumenstromabgleich am Drosselement vornehmen

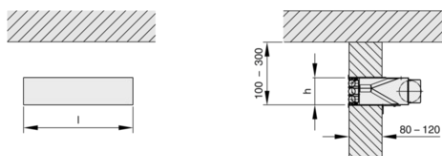
Die Darstellungen sind schematisch und dienen zum besseren Verständnis der Einbaudetails

Nennlänge mm L _N	l mm	h mm
600	612	98
750	762	98
900	912	98
1050	1062	98
1200	1212	98

Einbau Schlitzdurchlass mit Befestigungswinkel



Einbauöffnung



Volumenstromabgleich

Wenn mehrere Schlitzdurchlässe einem Volumenstromregler zugeordnet sind, ist eventuell ein Abgleich der Volumenströme erforderlich.

- Schlitzdurchlässe mit Anschlusskasten und Drosselement (Variante -M): Die Drosselklappe lässt sich auch bei montiertem Frontdurchlass betätigen

Hauptabmessungen

ØD [mm]

Außendurchmesser des Anschlussstutzens

L₁ [mm]

Länge eines Frontdurchlasses ohne Endabschlüsse

L₃ [mm]

Länge eines Anschlusskastens

P [mm]

Breite eines Frontdurchlasses – gegebenenfalls einschließlich der Randverbreiterung

B₃ [mm]

Breite eines Anschlusskastens

H₃ [mm]

Höhe eines Schlitzdurchlasses mit Anschlusskasten von der Unterkante der abgehängten Decke bis zur Oberkante des Anschlusskastens

Y [mm]

Halsverlängerung – Die Halslänge resultiert aus einem festen Maß plus der Halsverlängerung

A [mm]

Lage des Anschlussstutzens, definiert durch den Abstand der Mittellinie zur Unterkante der abgehängten Decke

C [mm]

Länge des Anschlussstutzens

m [kg]

Gerätegewicht (Masse)

Definitionen

f_m [Hz]

Mittenfrequenz des Oktavbandes

L_{WA} [dB(A)]

Schallleistungspegel des Strömungsgeräusches

V [m³/h] und [l/s]

Volumenstrom

Δp_t [Pa]

Gesamtdruckdifferenz

Alle Schallleistungspegel basieren auf 1 pW.