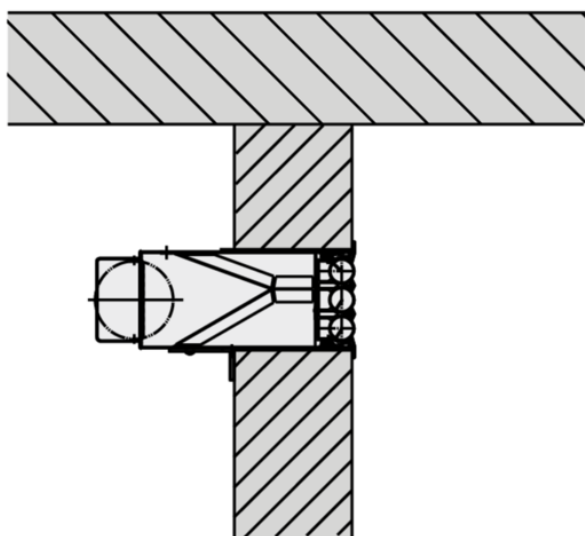
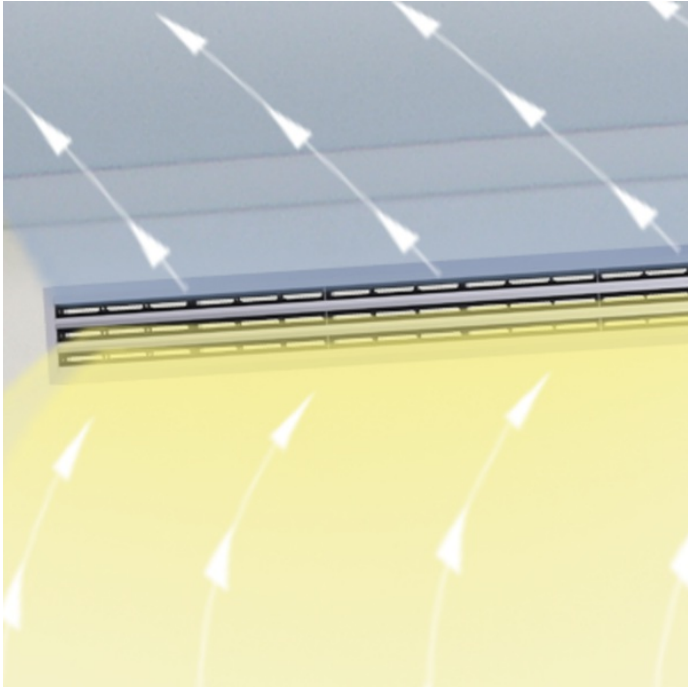


VSD35-3-AZ

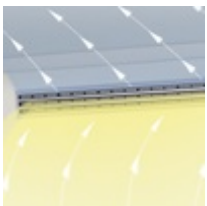
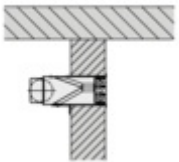
Schwarze Luftleitelemente



WANDEINBAU



SCHRÄGE, EINSEITIGE ZULUFTSTRÖMUNG
UND ABLUFT



SERIE VSD35-3-AZ

BE- UND ENTLÜFTUNG PLATZSPAREND IN EINEM GEHÄUSE

Schlitzdurchlässe in 35 mm Nennbreite als Zuluft-Abluft-Kombination

- Nennlängen 600 – 1200 mm, 3 Schlitze
- Volumenstrombereich 8 – 40 l/s oder 30 – 144 m³/h
- Frontdurchlass aus Aluminium-Strangpressprofilen
- Für konstante und variable Volumenströme
- Hohe Induktion zum schnellen Abbau der Temperaturdifferenz und Luftgeschwindigkeit
- Einzeln verstellbare Luftleitelemente ermöglichen eine individuelle Anpassung an die örtlichen Gegebenheiten

Optionale Ausstattung und Zubehör

- Sichtseite des Frontdurchlasses in Farben nach RAL Classic
- Frontseitig verstellbares Drosselement zum Volumenstromabgleich
- Telefonieschalldämpfer mit hoher Durchgangsdämpfung
- Klemmfederbefestigung
- Endwinkel, Befestigungswinkel

Anwendung 

Beschreibung 

TECHNISCHE INFORMATION

Funktion, Technische Daten, Schnellauslegung, Ausschreibungstext, Bestellschlüssel 

Varianten, Anbauteile, Abmessungen und Gewichte, Produktdetails 

TROX GmbH



Heinrich-Trox-Platz
D-47504 Neukirchen-Vluyn
Tel.: +49 (0)2845 202-0
Fax: +49 (0)2845 202-265

myTROX Services

- › [Auftrag-Status](#)

- › [TROX Terminliste](#)

- › [Kataloge und Preisliste](#)

- › [Revisionsunterlagen](#)

- › [Ihr Ansprechpartner](#)

- › [Online Reklamationsmeldung](#)

- › [BIM](#)

- › [TROX ACADEMY](#)

Service-Hotlines

Vertrieb und
technische Beratung
Deutschland
[Ihre Kontakte](#)

TROX IM SOCIAL WEB
