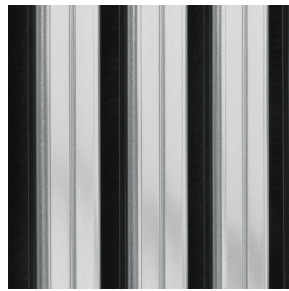




SCHALLDÄMPFERKULISSE  
VARIANTE RKA200



GEPRÜFT NACH VDI 6022



ABGERUNDETE  
KULISSENRAHMEN

Kulissendicke 100 mm

## SERIE RKA

### EINBAUSATZ FÜR HOHE EINFÜGUNGSDÄMPFUNG IM TIEFFREQUENTEN BEREICH

Energiesparkulissen mit Resonatorblechen, als Einbausatz für lufttechnische Anlagen

- Zur Reihenschaltung mit Schalldämpferkulissen
- Energieeinsparung durch strömungsgünstig profilierten Rahmen (Radius >15 mm)
- Akustische Daten gemessen nach EN ISO 7235
- Absorptionsmaterial gesundheitlich unbedenklich durch hohe Biolöslichkeit
- Absorptionsmaterial mit aufkaschiertem Glasseidengewebe gegen Abrieb bis zu Luftgeschwindigkeiten von 20 m/s geschützt
- Absorptionsmaterial nicht brennbar, nach EN 13501, Baustoffklasse A1
- Zwischenmaße in Schritten von 1 mm
- Betriebstemperatur bis 100 °C

Optionale Ausstattung und Zubehör

- Edelstahl- und pulverbeschichtete Ausführungen auf Anfrage

## Anwendung

### Anwendung

- Schalldämpferkulissen mit Kammerblechen der Serie RKA zur Reduzierung von Ventilator- und Strömungsgeräuschen in lufttechnischen Anlagen
- Zur Reihenschaltung mit Schalldämpferkulissen der Serie MKA oder XKA
- Dämpfungswirkung durch Resonanz
- Breitbandiges Dämpfungsverhalten besonders im tieffrequenten Bereich der kritischen Ventilatorgeräusche
- Hygienisch getestet und zertifiziert nach VDI 6022
- Für Anforderungen in explosionsgefährdeten Bereichen (ATEX), Zone 1, 2, 21 und 22 (außerhalb)

### Besondere Merkmale

- Im Bereich der kritischen Ventilatorgeräusche erhöhte Einfügungsdämpfung, durch Kammerbleche
- Bis 30 % niedrigere Druckdifferenzen
- Energieeinsparung und/oder Platzersparnis durch strömungsgünstig profilierten Kulissenrahmen
- Hygienisch getestet und zertifiziert
- Große Abmessungen möglich, durch geteilte Ausführung

### Nenngrößen

- H: 300, 400, 500, 600, 700, 800, 900, 1000, 1100, 1200, 1300, 1400, 1500, 1600, 1700, 1800 mm (Zwischenmaßreihe 150 – 2500 mm in Schritten von 1 mm)

- Höhengeteilt: 2501 – 5000 mm in Schritten von 1 mm
- L: 500, 750, 1000, 1250, 1500 mm (Zwischenmaßreihe 501 – 1499 mm in Schritten von 1 mm)
- Längengeteilt: 2501 – 3000 mm in Schritten von 1 mm
- Ungeteilt: H + L maximal 4000 mm, maximal 80 kg

## Beschreibung

---

### Varianten

#### Schwerpunkt der Dämpfung

- A: 250 – 125 Hz
- B: 125 – 250 Hz
- C: 125 – 63 Hz
- D: 63 – 125 Hz

### Bauteile und Eigenschaften

- Strömungsgünstig profilierter Kulissenrahmen
- Absorptionsmaterial und Kammerbleche zur Reduzierung der Strömungsgeräusche durch Absorption und Resonanz

### Ergänzende Produkte

- U-Kappen und Klemmbleche als Montagematerial für Schalldämpferkulissen in geteilter Ausführung

### Konstruktionsmerkmale

- Kulissenrahmen strömungsgünstig profiliert (Radius >15 mm), zur Verringerung der Turbulenzen auf der An- und Abströmseite, und durch Sicken versteift
- Rahmenenden zum Schutz der Kulissenfüllung um gefalzt
- Betriebstemperatur bis 100 °C (Ausführung mit Lochblech bis 300 °C für maximal 8 h)

### Materialien und Oberflächen

- Kulissenrahmen und Resonatorbleche aus verzinktem Stahlblech
- Absorptionsmaterial Mineralwolle

#### Mineralwolle

- Nach EN 13501, Baustoffklasse A1, nicht brennbar
- RAL-Gütezeichen RAL-GZ 388
- Gesundheitlich unbedenklich, durch hohe Biolöslichkeit, nach TRGS 905 sowie EU-Richtlinie 97/69/EG
- Durch aufkaschiertes Glasseidengewebe vor Abrieb durch strömende Luft bis max. 20 m/s geschützt
- Inert gegenüber Pilz- und Bakterienwachstum

### Normen und Richtlinien

- Einfügungsdämpfung und Schalleistung des Strömungsgeräusches gemessen nach EN ISO 7235
- Hygieneanforderungen nach VDI 6022, DIN 1946 Teil 1 und 2, VDI 3803
- EG-Richtlinie 94/9/EG: Geräte und Schutzsysteme zur bestimmungsgemäßen Verwendung in explosionsgefährdeten Bereichen

### Instandhaltung

- Wartungsfrei, da aufgrund der Konstruktion und der verwendeten Materialien keine Abnutzung erfolgt

## TECHNISCHE INFORMATION

Funktion, Technische Daten, SCHNELLAUSLEGUNG, Ausschreibungstext, Bestellschlüssel, Produktbeziehungen

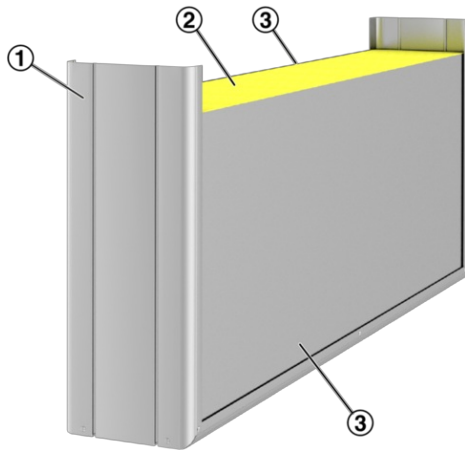
---

### Funktionsbeschreibung

Die Dämpfungswirkung der Schalldämpferkulissen RKA resultiert aus Resonanz.

Die parallel zur Strömung verlaufende Kulissenfläche ist mit Resonatorblechen abgedeckt. Diese Bleche werden vom Schall in Schwingung versetzt und nehmen dadurch Schallenergie auf (Resonanz). Die Resonanz wirkt besonders im Bereich der kritischen Ventilatorgeräusche. Der Hohlraum der Kulisse ist mit Mineralwolle gefüllt damit keine Verstärkung des Schalls erzielt wird.

**Schematische Darstellung RKA200**



- ① Kulissenrahmen
- ② Absorptionsmaterial
- ③ Beidseitig Resonatorbleche

<b>Kulissendicken</b>	200 mm
<b>Nenngrößen</b>	150 x 500 mm – 1499 x 2500, 2500 x 1499 oder 1500 x 1500 mm
<b>Höhengeteilte Ausführung</b>	2501 – 5000 mm
<b>Längengeteilte Ausführung</b>	1501 – 3000 mm
<b>Zwischenmaßreihe</b>	In Schritten von 1 mm
<b>Betriebstemperatur</b>	Bis 100 °C

Die Länge (L) von Schalldämpferkulissen bezieht sich auf die Luftrichtung

Die Schnellauslegung gibt einen guten Überblick über die Einfügungsdämpfung sowie die Druckdifferenzen bei unterschiedlichen Kulissenspaltmaßen und Strömungsgeschwindigkeiten. Werte für andere Maße lassen sich mit unserem Auslegungsprogramm Easy Product Finder ermitteln.

Die Schallleistungen  $L_{WA}$  gelten für Schalldämpfer mit einer Querschnittsfläche (B x H) von 1 m<sup>2</sup>.

Die Druckdifferenzen gelten für Schalldämpfer mit einer Höhe von 1 m.

**MSA, MKA, XSA, XKA, RKA, Strömungsgeräusch**

$v_s$	m/s	4	6	8	10	12	14	16	18	20
$L_{WA}$	dB(A)	21	31	38	43	48	51	55	58	60

**RKA200-A, Zusätzliche Einfügungsdämpfung**

L	S	Mittenfrequenz $f_m$ [Hz]		
		63	125	250
L	S	$D_{e, \text{zus}}$		
mm		Hz		
500	50	5	12	4
	100	2	6	2
1000	50	10	25	9
	100	5	13	5
1500	50	14	38	14
	100	7	19	6

**RKA200-B, Zusätzliche Einfügungsdämpfung**

L	S	Mittenfrequenz $f_m$ [Hz]		
		63	125	250
L	S	$D_{e, \text{zus}}$		
mm		Hz		
500	50	6	8	1
	100	3	4	1
1000	50	12	19	5
	100	6	9	3
1500	50	18	28	8
	100	9	14	4

**RKA200-C, Zusätzliche Einfügungsdämpfung**

L	S	Mittenfrequenz $f_m$ [Hz]		
		63	125	250
L	S	$D_{e, \text{zus}}$		
mm		Hz		
500	50	7	7	2
	100	3	3	1
1000	50	14	15	4
	100	7	7	2
1500	50	21	22	6
	100	10	11	3

**RKA200-D, Zusätzliche Einfügungsdämpfung**

L	S	Mittenfrequenz $f_m$ [Hz]		
		63	125	250
L	S	$D_{e, \text{zus}}$		
mm		Hz		
500	50	8	6	2
	100	4	3	1
1000	50	16	12	4
	100	8	6	2
1500	50	24	19	5
	100	12	9	3

**MKA200/XKA200 + RKA200 Druckdifferenz**

$L_{\text{ges}}$	S	$v_s$ [m/s]		
		4	10	20
$L_{\text{ges}}$	S	$\Delta p_{\text{st}}$		
mm		Pa		
1000	50	11	67	>80
	100	6	35	>80
1500	50	12	75	>80
	100	6	40	>80
2000	50	13	>80	>80
	100	7	44	>80
2500	50	15	>80	>80
	100	8	48	>80
3000	50	16	>80	>80
	100	8	53	>80

Schalldämpferkulissen zur Reduzierung von Ventilator- und Strömungsgeräuschen in lufttechnischen Anlagen. Dämpfungswirkung durch Resonanz. Vorgesehen für Reihenschaltung mit schallabsorbierenden Kulissen. Energiesparende sowie hygienisch getestete und zertifizierte Ausführung.

Einbausatz bestehend aus strömungsgünstig profiliertem Kulissenrahmen (Radius >15 mm), Absorptionsmaterial und Kammerblechen.

Rahmenenden zum Schutz des Absorptionsmaterials um gefalzt.

Einfügungsdämpfung und Schalleistungspegel des Strömungsgeräusches gemessen nach EN ISO 7235.

Hygieneanforderungen nach VDI 6022, DIN 1946, Teil 2 und Teil 4 sowie VDI 3803.

#### **Besondere Merkmale**

- Im Bereich der kritischen Ventilatorgeräusche erhöhte Einfügungsdämpfung, durch Kammerbleche
- Bis 30 % niedrigere Druckdifferenzen
- Energieeinsparung und/oder Platzersparnis durch strömungsgünstig profilierten Kulissenrahmen
- Hygienisch getestet und zertifiziert
- Große Abmessungen möglich, durch geteilte Ausführung

#### **Materialien und Oberflächen**

- Kulissenrahmen und Resonatorbleche aus verzinktem Stahlblech
- Absorptionsmaterial Mineralwolle

Mineralwolle

- Nach EN 13501, Baustoffklasse A1, nicht brennbar
- RAL-Gütezeichen RAL-GZ 388
- Gesundheitlich unbedenklich, durch hohe Biolöslichkeit, nach TRGS 905 sowie EU-Richtlinie 97/69/EG
- Durch aufkaschiertes Glasseidengewebe vor Abrieb durch strömende Luft bis max. 20 m/s geschützt
- Inert gegenüber Pilz- und Bakterienwachstum

#### **Technische Daten**

- Kulissendicken: 200 mm
- Nenngrößen: 150 × 500 mm – 1499 × 2500, 2500 × 1499 oder 1500 × 1500 mm
- Höhengeteilte Ausführung: Bis 5000 mm
- Längenteilte Ausführung: Bis 3000 mm
- Zwischenmaßreihe: In Schritten von 1 mm
- Betriebstemperatur: Bis 100 °C

Die Länge (L) von Kulissenschalldämpfern bezieht sich auf die Luftrichtung

#### **Auslegungsdaten**

- B \_\_\_\_\_ [mm]
- H \_\_\_\_\_ [mm]
- L (in Luftrichtung) \_\_\_\_\_ [mm]
- V \_\_\_\_\_ [m<sup>3</sup>/h]
- D<sub>e</sub> bei 250 Hz \_\_\_\_\_ [dB]
- Δp<sub>st</sub> \_\_\_\_\_ [Pa]

Dieser Ausschreibungstext beschreibt die generellen Eigenschaften des Produkts. Texte für Varianten generiert unser Auslegungsprogramm Easy Product Finder.

Die Länge (L) von Schalldämpferkulissen und Kulissenschalldämpfern bezieht sich grundsätzlich auf die Lufrichtung. Bei senkrechter Luftführung beachten.

Bestellbeispiel: RKA200-B/1500x1000

Resonatorausführung	125/250 Hz
Höhe	1500 mm
Länge	1000 mm

## RKA200 – D / 600x1500



**1** Serie

RKA Schalldämpferkulisse

**3** Resonatorausführung

Optimiert für Frequenzen

- A 250/125 Hz
- B 125/250 Hz
- C 125/63 Hz
- D 63/125 Hz

**2** Kulissendicke [mm]

200

**4** Höhe H [mm]

**5** Länge in Lufrichtung L [mm]

## SD – KBLECH



**1** Artikel

- SD-KBLECH Klemmblech für MKA, XKA, RKA200
- SD-KAP100 U-Kappe für MKA100, XKA100
- SD-KAP200 U-Kappe für MKA200, XKA200, RKA200
- SD-KAP230 U-Kappe für MKA230, XKA230
- SD-KAP300 U-Kappe für XKA300



- H: 300, 400, 500, 600, 700, 800, 900, 1000, 1100, 1200, 1300, 1400, 1500, 1600, 1700, 1800 mm (Zwischenmaßreihe 150 – 2500 mm in Schritten von 1 mm)
- Höhengeteilt: 2501 – 5000 mm in Schritten von 1 mm
- L: 500, 750, 1000, 1250, 1500 mm (Zwischenmaßreihe 501 – 1499 mm in Schritten von 1 mm)
- Längengeteilt: 2501 – 3000 mm in Schritten von 1 mm
- Ungeteilt: H + L maximal 4000 mm, maximal 80 kg

Das Gesamtgewicht eines Schalldämpfers ist die Summe des Einzelgewichtes des Gehäuses (mit Luftleitungsprofil oder Winkelrahmen) und aller eingesetzten Kulissen.

Das Gesamtgewicht für Zwischenabmessungen generiert unser Auslegungsprogramm Easy Product Finder.

#### RKA200-A, RKA200-B, Gewichte

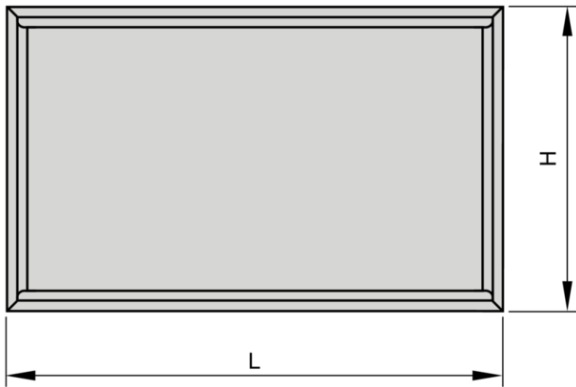
H	RKA200-A					RKA200-B				
	L [mm]									
H	500	750	1000	1250	1500	500	750	1000	1250	1500
mm	kg									
300	4	6	7	9	10	5	7	9	12	14
600	7	9	12	14	16	9	13	16	20	23
900	9	13	16	19	23	13	18	23	28	33
1200	12	16	20	24	29	16	23	29	36	43
1500	14	20	25	30	35	20	28	36	44	52

#### RKA200-C, RKA200-D, Gewichte

H	RKA200-C					RKA200-D				
	L [mm]									
H	500	750	1000	1250	1500	500	750	1000	1250	1500
mm	kg									
300	6	9	12	14	17	7	11	14	17	21
600	11	16	21	26	30	14	19	25	31	37
900	16	23	30	37	43	20	28	37	45	54
1200	21	30	39	48	56	26	37	48	59	-
1500	26	37	48	59	69	32	45	59	-	-

RKA





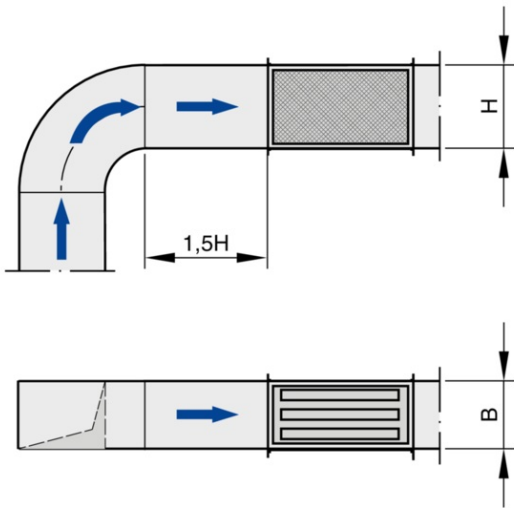
## Einbaudetails, Grundlagen und Definitionen



### Einbau und Inbetriebnahme

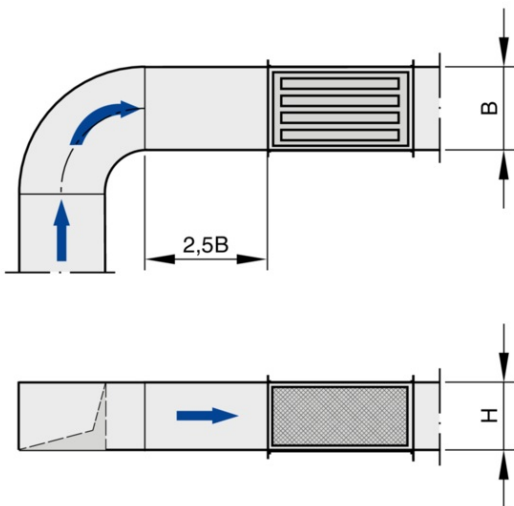
- Lieferung der Kulissen als Einbausatz
- Einbauhinweise und anerkannte Regeln der Technik beachten, um angegebene Leistungsdaten zu erreichen
- Bis Höhe  $H = 1200$  mm beliebige Einbaulage, jedoch Einbau der Kulissen stehend empfohlen
- Ab Höhe  $H = 1201$  mm nur Kulissen stehend einbauen
- Die Länge (L) von Schalldämpferkulissen und Kulissenschalldämpfern bezieht sich grundsätzlich auf die Luftrichtung, daher insbesondere bei senkrechter Luftführung die Definition von Breite, Höhe und Länge beachten
- Einbau in Luftleitungen außerhalb geschlossener Räume nur mit ausreichendem Wetterschutz

Anströmbedingungen nach Formstücken, vertikal angeströmt, Kulissen stehend



B Breite des Schalldämpfers  
 H Höhe des Schalldämpfers und der Kulissen

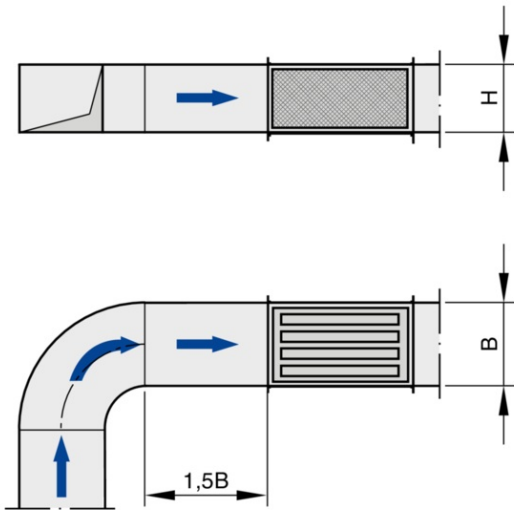
Anströmbedingungen nach Formstücken, vertikal angeströmt, Kulissen liegend



B Breite des Schalldämpfers  
 H Höhe des Schalldämpfers und der Kulissen

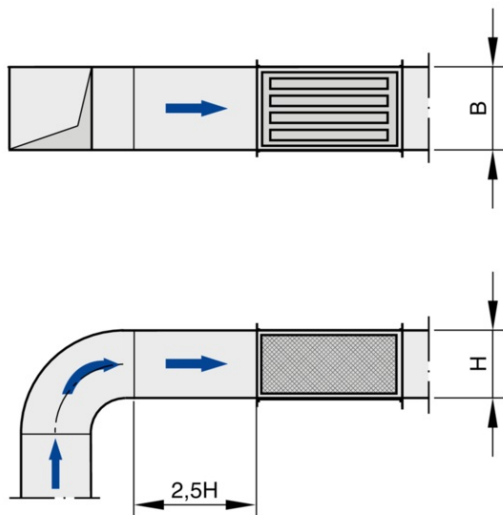
Nur Kulissen bis Kulissenhöhe 1200 mm liegend einbauen

Anströmbedingungen nach Formstücken, horizontal angeströmt, Kulissen stehend



B Breite des Schalldämpfers  
 H Höhe des Schalldämpfers und der Kulissen

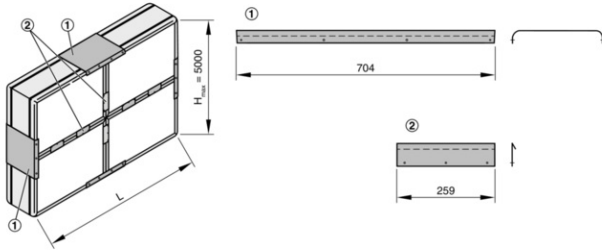
Anströmbedingungen nach Formstücken, horizontal angeströmt, Kulissen liegend



B Breite des Schalldämpfers  
 H Höhe des Schalldämpfers und der Kulissen

Nur Kulissen bis Kulissenhöhe 1200 mm liegend einbauen

Montage geteilter Kulissen



① U-Kappe

② Klemmblech

H oder L  $\leq$  750 mm: ohne Klemmblech

H oder L 751 – 1000 mm: 1 Klemmblech je Seite

H oder L  $>$  1000 mm: 2 Klemmbleche je Seite empfohlen

**Hauptabmessungen**

**ØD [mm]**

Außendurchmesser des Anschlussstutzens

**ØD<sub>3</sub> [mm]**

Außendurchmesser von Rohrschalldämpfern

**L [mm]**

Schalldämpferlänge einschließlich Anschlussstutzen (immer in Luftrichtung)

**L<sub>1</sub> [mm]**

Dämmschalenlänge und akustisch wirksame Länge

**B [mm]**

Schalldämpferbreite und Breite der Luftleitung (Kulissen stehend)

**H [mm]**

Schalldämpferhöhe und Höhe der Luftleitung (Kulissen stehend)

**T [mm]**

Kulissendicke

**S [mm]**

Kulissenspalt

**n [ ]**

Anzahl Schraubenlöcher von Flanschen

**m [kg]**

Gerätegewicht (Masse)

**Definitionen**

**f<sub>m</sub> [Hz]**

Mittenfrequenz des Oktavbandes

**L<sub>WA</sub> [dB(A)]**

Schalleistungspegel des Strömungsgeräusches, A-bewertet

**D<sub>e</sub> [dB]**

Einfügungsdämpfung

**V [m<sup>3</sup>/h] und [l/s]**

Volumenstrom

**Δp<sub>st</sub> [Pa]**

Statische Druckdifferenz

Alle Schalleistungen basieren auf 1 pW.

Alle Daten wurden im TROX-Labor nach DIN EN ISO 7235 ermittelt. Zwischen angegebenen Werten darf linear interpoliert werden.

Labor-Messwerte oberhalb 50 dB sind – praxisgerecht – mit 50 dB angegeben.

## TROX GmbH

---



Heinrich-Trox-Platz

D-47504 Neukirchen-Vluyn

Tel.: +49 (0)2845 202-0

Fax: +49 (0)2845 202-265

## Quick Links

---

- › [Karriere bei TROX](#)

---

- › [Auftrag-Status](#)

---

- › [TROX Terminliste](#)

---

- › [Kataloge und Preisliste](#)

---

- › [Revisionsunterlagen](#)

---

- › [Ihr Ansprechpartner](#)

---

- › [Online Reklamationsmeldung](#)

---

- › [BIM](#)

---

- › [TROX ACADEMY](#)

---

## Ansprechpartner

---

Vertrieb und technische Beratung Deutschland

[Ihr Ansprechpartner](#)