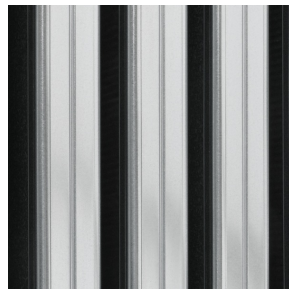




SCHALLDÄMPFERKULISSE
VARIANTE MKA200



GEPRÜFT NACH VDI 6022



ABGERUNDETE
KULISSENRAHMEN

Kulissendicke 100 mm

SERIE MKA

[Online erhältlich - jetzt konfigurieren](#)

FÜR HOHE EINFÜGUNGSDÄMPFUNG MIT BREITBANDIGER DÄMPFUNG AUCH IM TIEFFREQUENTEN BEREICH

Energiesparkulissen mit Kammerblechen, als Einbausatz für lufttechnische Anlagen

- Dämpfungswirkung durch Resonanz und Absorption
- Energieeinsparung durch strömungsgünstig profilierten Rahmen (Radius >15 mm)
- Akustische Daten gemessen nach EN ISO 7235
- Absorptionsmaterial gesundheitlich unbedenklich durch hohe Biolöslichkeit
- Absorptionsmaterial mit aufkaschiertem Glasseidengewebe gegen Abrieb bis zu Luftgeschwindigkeiten von 20 m/s geschützt
- Absorptionsmaterial nicht brennbar, nach EN 13501, Baustoffklasse A1
- Zwischenmaße in Schritten von 1 mm
- Betriebstemperatur bis 100 °C

Optionale Ausstattung und Zubehör

- Lochblech als zusätzlicher mechanischer Schutz des Absorptionsmaterials
- Edelstahl-, Aluminium- und PUR-beschichtete Ausführungen auf Anfrage

Anwendung

Anwendung

- Schalldämpferkulisserie mit Kammerblechen der Serie MKA zur Reduzierung von Ventilator- und Strömungsgeräuschen in lufttechnischen Anlagen
- Dämpfungswirkung durch Absorption und Resonanz
- Breitbandiges Dämpfungsverhalten auch im tieffrequenten Bereich der kritischen Ventilatorgeräusche
- Hygienisch getestet und zertifiziert nach VDI 6022
- Für Anforderungen in explosionsgefährdeten Bereichen (ATEX), Zone 1, 2, 21 und 22 (außerhalb)

Besondere Merkmale

- Im Bereich der kritischen Ventilatorgeräusche erhöhte Einfügungsdämpfung, durch Kammerbleche
- Bis 30 % niedrigere Druckdifferenzen
- Energieeinsparung und/oder Platzersparnis durch strömungsgünstig profilierten Kulissenrahmen
- Hygienisch getestet und zertifiziert
- Große Abmessungen möglich, durch geteilte Ausführung

Nenngrößen

- H: 300, 400, 500, 600, 700, 800, 900, 1000, 1100, 1200, 1300, 1400, 1500, 1600, 1700, 1800 mm (Zwischenmaßreihe 150 – 2500 mm in Schritten von 1 mm)
- Höhengeteilt: 2501 – 5000 mm in Schritten von 1 mm

- L: 500, 750, 1000, 1250, 1500 mm (Zwischenmaßreihe 501 – 2500 mm in Schritten von 1 mm)
- Längengeteilt: 2501 – 3000 mm in Schritten von 1 mm
- Ungeteilt: H + L maximal 4000 mm, H und L maximal 1500 mm (wenn ein Maß 1500 mm, darf das andere 1500 mm nicht überschreiten)

Beschreibung



Varianten

- MKA100: Kulissendicke 100 mm
- MKA200: Kulissendicke 200 mm
- MKA230: Kulissendicke 230 mm

Ausführungen

Kulissenoberfläche der nicht durch Kammerblech abgedeckten Hälfte

- F: Glasseidengewebe
- L: Glasseidengewebe mit Lochblechabdeckung für zusätzlichen mechanischen Schutz des Absorptionsmaterials

Bauteile und Eigenschaften

- Strömungsgünstig profilierter Kulissenrahmen
- Absorptionsmaterial und Kammerbleche zur Reduzierung der Strömungsgeräusche durch Absorption und Resonanz

Ergänzende Produkte

- U-Kappen und Klemmbleche als Montagematerial für Schalldämpferkulissen in geteilter Ausführung

Konstruktionsmerkmale

- Kulissenrahmen strömungsgünstig profiliert (Radius >15 mm), zur Verringerung der Turbulenzen auf der An- und Abströmseite, und durch Sicken versteift
- Rahmenenden zum Schutz der Kulissenfüllung um gefalzt
- Betriebstemperatur bis 100 °C (Ausführung mit Lochblech bis 300 °C für maximal 8 h)

Materialien und Oberflächen

- Kulissenrahmen, Mittelsteg und Kammerbleche aus verzinktem Stahlblech
- Absorptionsmaterial Mineralwolle

Mineralwolle

- Nach EN 13501, Baustoffklasse A1, nicht brennbar
- RAL-Gütezeichen RAL-GZ 388
- Gesundheitlich unbedenklich, durch hohe Biolöslichkeit, nach TRGS 905 sowie EU-Richtlinie 97/69/EG
- Durch aufkaschiertes Glasseidengewebe vor Abrieb durch strömende Luft bis max. 20 m/s geschützt
- Inert gegenüber Pilz- und Bakterienwachstum

Normen und Richtlinien

- Einfügungsdämpfung und Schalleistung des Strömungsgeräusches gemessen nach EN ISO 7235
- Hygieneanforderungen nach VDI 6022, DIN 1946 Teil 1 und 2, VDI 3803
- EG-Richtlinie 94/9/EG: Geräte und Schutzsysteme zur bestimmungsgemäßen Verwendung in explosionsgefährdeten Bereichen

Instandhaltung

- Wartungsfrei, da aufgrund der Konstruktion und der verwendeten Materialien keine Abnutzung erfolgt

TECHNISCHE INFORMATION

Funktion, Technische Daten, SCHNELLAUSLEGUNG, Ausschreibungstext, Bestellschlüssel, Produktbeziehungen



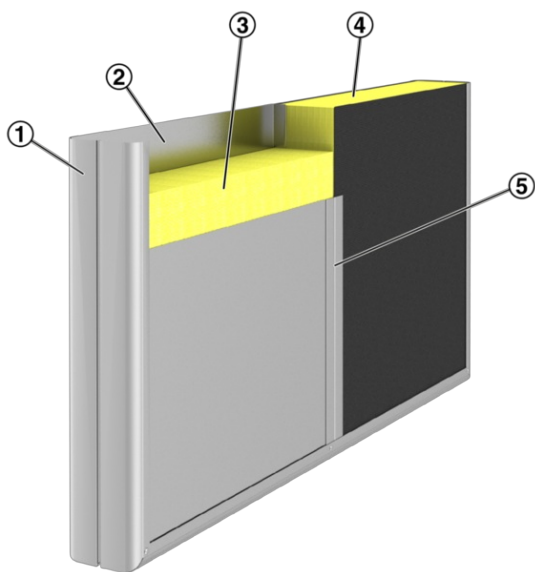
Funktionsbeschreibung

Die Dämpfungswirkung der Schalldämpferkulissen MKA resultiert aus Absorption und Resonanz.

Als Absorptionsmaterial enthalten die Kulissen Mineralwolle. Ein Teil der parallel zur Strömung verlaufenden Kulissenfläche ist mit Kammerblechen abgedeckt. Diese Bleche werden vom Schall in Schwingung versetzt und nehmen dadurch Schallenergie auf (Resonanz). Die Resonanz wirkt besonders im Bereich der kritischen Ventilatorgeräusche.

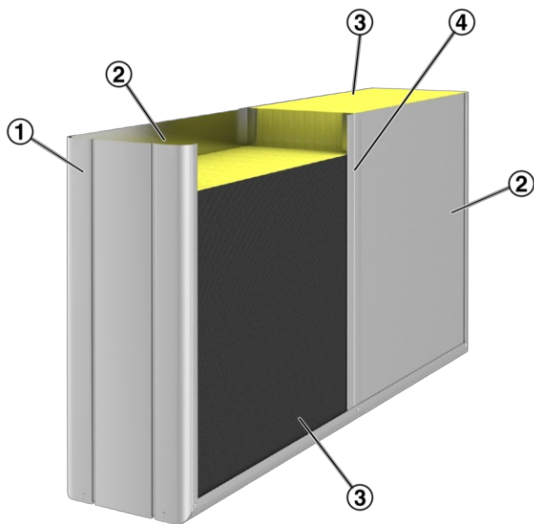
Im Vergleich zu reinen Absorptionskulissen ergibt sich eine breitbandig höhere Dämpfung.

Schematische Darstellung MKA100



- ① Kulissenrahmen
- ② Gegenüberliegende Kammerbleche
- ③ Absorptionsmaterial
- ④ Absorptionsmaterial beidseitig mit aufkaschiertem Glasseidengewebe
- ⑤ Mittelsteg

Schematische Darstellung MKA200, 230



- ① Kulissenrahmen
- ② Versetzt angeordnete Kammerbleche
- ③ Absorptionsmaterial einseitig mit aufkaschiertem Glasseidengewebe
- ④ Mittelsteg

Kulissendicken	100, 200, 230 mm
Nenngrößen	150 x 500 mm – 1499 x 2500, 2500 x 1499 oder 1500 x 1500 mm
Höhengeteilte Ausführung	2501 – 5000 mm
Längengeteilte Ausführung	1501 – 3000 mm
Zwischenmaßreihe	In Schritten von 1 mm
Betriebstemperatur	Bis 100 °C

Die Länge (L) von Schalldämpferkulissen bezieht sich auf die Luftrichtung

Die Schnellauslegung gibt einen guten Überblick über die Einfügungsdämpfung sowie die Druckdifferenzen bei unterschiedlichen Kulissenspaltmaßen und Strömungsgeschwindigkeiten. Werte für andere Maße lassen sich mit unserem Auslegungsprogramm Easy Product Finder ermitteln.

Die Schalleistungen L_{WA} gelten für Schalldämpfer mit einer Querschnittsfläche ($B \times H$) von 1 m².

Die Druckdifferenzen gelten für Schalldämpfer mit einer Höhe von 1 m.

MSA, MKA, XSA, XKA, RKA, Strömungsgeräusch

v_s	m/s	4	6	8	10	12	14	16	18	20
L_{WA}	dB(A)	21	31	38	43	48	51	55	58	60

MKA100, MSA100, Einfügungsdämpfung und Druckdifferenz

L	S	Mittelfrequenz f_m [Hz]								v_s [m/s]		
		63	125	250	500	1000	2000	4000	8000	4	10	20
L	S	D_e								Δp_{st}		
mm		Hz								Pa		
500	40	4	10	11	13	21	27	24	18	5	32	>80
	60	5	11	17	19	28	32	27	21	5	33	>80
1000	40	5	13	20	23	31	38	32	26	7	44	>80
	60	5	11	17	19	28	32	27	21	5	33	>80
1500	40	6	16	30	32	42	48	40	34	9	55	>80
	60	6	14	25	28	38	41	33	27	6	38	>80
1500	100	4	10	14	19	29	28	19	14	5	29	>80
2000	40	8	19	39	42	50	50	49	42	11	66	>80
	60	7	16	32	36	47	50	40	34	7	44	>80
2000	100	5	12	19	25	37	35	23	16	5	32	>80
	200	3	9	10	17	25	15	9	8	4	25	>80
2500	40	9	22	48	50	50	50	50	50	12	77	>80
	60	8	19	40	45	50	50	47	40	8	50	>80
2500	100	6	14	24	30	45	41	27	19	6	34	>80
	200	3	12	12	21	33	19	12	11	4	26	>80
3000	40	10	25	50	50	50	50	50	50	14	>80	>80
	60	9	22	48	50	50	50	50	46	9	56	>80
3000	100	7	16	28	36	50	47	31	22	6	37	>80
	200	2	14	15	26	41	24	16	14	4	27	>80

MKA200, MSA200, Einfügungsdämpfung und Druckdifferenz

L	S	Mittelfrequenz f_m [Hz]								v_s [m/s]		
		63	125	250	500	1000	2000	4000	8000	4	10	20
L	S	D_e								Δp_{st}		
mm		Hz								Pa		
500	50	5	7	19	21	26	22	17	14	9	58	>80
	100	2	4	12	12	15	11	9	8	5	31	>80
1000	50	6	16	33	39	41	39	26	20	11	67	>80
	100	4	10	22	23	26	19	13	11	6	35	>80
1000	200	2	7	13	12	12	10	8	6	3	21	>80
1500	50	9	22	44	50	50	50	34	25	12	75	>80
	100	5	15	32	33	37	25	16	14	6	40	>80
1500	200	3	9	19	18	15	12	10	7	4	23	>80
	400	1	6	10	8	8	6	4	4	2	15	61
2000	50	12	29	50	50	50	50	43	29	13	>80	>80
	100	6	19	42	44	47	31	19	17	7	44	>80
2000	200	4	12	25	23	18	15	12	9	4	25	>80
	400	1	8	13	10	10	8	5	5	3	17	67
2500	50	14	38	50	50	50	50	49	35	15	>80	>80
	100	8	25	50	50	50	38	23	18	8	48	>80
2500	200	5	16	30	29	23	16	13	10	4	28	>80
	400	2	10	16	13	12	9	6	5	3	18	72
3000	50	17	48	50	50	50	50	50	40	16	>80	>80
	100	10	30	50	50	50	44	26	19	8	53	>80
3000	200	6	19	35	35	27	17	15	11	5	30	>80
	400	3	13	19	15	14	10	7	6	3	19	77

MKA230, MSA230, Einfügungsdämpfung und Druckdifferenz

L	S	Mittelfrequenz f_m [Hz]								v_s [m/s]		
		63	125	250	500	1000	2000	4000	8000	4	10	20
L	S	D_e								Δp_{st}		
mm		Hz								Pa		
500	60	3	7	16	19	21	17	14	14	9	57	>80
	115	2	5	11	12	13	10	9	10	5	31	>80
1000	60	7	13	27	30	35	25	18	18	10	66	>80
	115	4	10	20	20	22	15	12	13	6	35	>80
1000	230	1	7	12	10	8	4	6	8	3	20	>80
1500	60	11	19	38	41	49	33	21	21	12	74	>80
	115	7	14	28	28	30	20	15	15	6	40	>80
1500	230	2	10	18	15	10	6	9	9	4	23	>80
2000	60	15	24	50	50	50	42	25	25	13	>80	>80
	115	9	19	37	36	39	26	18	18	7	44	>80
2000	230	3	13	24	19	13	8	11	10	4	25	>80
	460	0	7	10	3	0	0	3	3	3	16	64
2500	60	19	30	50	50	50	50	29	28	15	>80	>80
	115	12	24	46	44	47	31	21	20	8	48	>80
2500	230	4	16	29	24	16	11	13	12	4	27	>80
	460	0	9	13	4	0	0	5	3	3	17	69
3000	60	24	36	50	50	50	50	32	32	16	>80	>80
	115	14	28	50	50	50	36	24	23	8	52	>80
3000	230	4	19	35	29	18	13	15	13	5	29	>80
	460	0	11	16	6	0	0	7	3	3	19	74

Schalldämpferkulissen zur Reduzierung von Ventilator- und Strömungsgeräuschen in lufttechnischen Anlagen. Dämpfungswirkung durch Absorption und Resonanz. Energiesparende sowie hygienisch getestete und zertifizierte Ausführung.

Einbausatz bestehend aus strömungsgünstig profiliertem Kulissenrahmen (Radius >15 mm), Absorptionsmaterial und Kammerblechen.

Rahmenenden zum Schutz des Absorptionsmaterials um gefalzt.

Einfügedämpfung und Schalleistungspegel des Strömungsgeräusches gemessen nach EN ISO 7235.

Hygieneanforderungen nach VDI 6022, DIN 1946, Teil 2 und Teil 4 sowie VDI 3803.

Besondere Merkmale

- Im Bereich der kritischen Ventilatorgeräusche erhöhte Einfügedämpfung, durch Kammerbleche
- Bis 30 % niedrigere Druckdifferenzen
- Energieeinsparung und/oder Platzersparnis durch strömungsgünstig profilierten Kulissenrahmen
- Hygienisch getestet und zertifiziert
- Große Abmessungen möglich, durch geteilte Ausführung

Materialien und Oberflächen

- Kulissenrahmen, Mittelsteg und Kammerbleche aus verzinktem Stahlblech
- Absorptionsmaterial Mineralwolle

Mineralwolle

- Nach EN 13501, Baustoffklasse A1, nicht brennbar
- RAL-Gütezeichen RAL-GZ 388
- Gesundheitlich unbedenklich, durch hohe Biolöslichkeit, nach TRGS 905 sowie EU-Richtlinie 97/69/EG
- Durch aufkaschiertes Glasseidengewebe vor Abrieb durch strömende Luft bis max. 20 m/s geschützt
- Inert gegenüber Pilz- und Bakterienwachstum

Ausführungen

Kulissenoberfläche der nicht durch Kammerblech abgedeckten Hälfte

- F: Glasseidengewebe
- L: Glasseidengewebe mit Lochblechdeckung für zusätzlichen mechanischen Schutz des Absorptionsmaterials

Technische Daten

- Kulissendicken: 100, 200, 230 mm
- Nenngrößen: 150 × 500 mm – 1499 × 2500, 2500 × 1499 oder 1500 × 1500 mm
- Höhengeteilte Ausführung: Bis 5000 mm
- Längengeteilte Ausführung: Bis 3000 mm
- Zwischenmaßreihe: In Schritten von 1 mm
- Betriebstemperatur: Bis 100 °C

Die Länge (L) von Kulissenschalldämpfern bezieht sich auf die Luftrichtung

Auslegungsdaten

- B _____ [mm]
- H _____ [mm]
- L (in Luftrichtung) _____ [mm]
- V _____ [m³/h]
- D_e bei 250 Hz _____ [dB]
- Δp_{st} _____ [Pa]

Dieser Ausschreibungstext beschreibt die generellen Eigenschaften des Produkts. Texte für Varianten generiert unser Auslegungsprogramm Easy Product Finder.

Die Länge (L) von Schalldämpferkulissen und Kulissenschalldämpfern bezieht sich grundsätzlich auf die Luftrichtung. Bei senkrechter Lufführung beachten.

Bestellbeispiel: MKA100-L/1500x1500

Kulissendicke	100 mm
Kulissenoberfläche	Glasseidengewebe und Lochblech
Höhe	1500 mm
Länge	1500 mm

MKA200 – F / 600x1500



1 Serie

MKA Schalldämpferkulisse mit Kammerblechen

3 Kulissenoberfläche

F Glasseidengewebe
L Glasseidengewebe und Lochblech

2 Kulissendicke [mm]

100
200
230

4 Höhe H [mm]

5 Länge in Luftrichtung L [mm]

SD – KBLECH



1 Artikel

SD-KBLECH Klemmblech für MKA, XKA, RKA200
SD-KAP100 U-Kappe für MKA100, XKA100
SD-KAP200 U-Kappe für MKA200, XKA200, RKA200
SD-KAP230 U-Kappe für MKA230, XKA230
SD-KAP300 U-Kappe für XKA300

Abmessungen und Gewichte



- H: 300, 400, 500, 600, 700, 800, 900, 1000, 1100, 1200, 1300, 1400, 1500, 1600, 1700, 1800 mm (Zwischenmaßreihe 150 – 2500 mm in Schritten)

von 1 mm)

- Höhengeteilt: 2501 – 5000 mm in Schritten von 1 mm
- L: 500, 750, 1000, 1250, 1500 mm (Zwischenmaßreihe 501 – 2500 mm in Schritten von 1 mm)
- Längengeteilt: 2501 – 3000 mm in Schritten von 1 mm
- Ungeteilt: H + L maximal 4000 mm, H und L maximal 1500 mm (wenn ein Maß 1500 mm, darf das andere 1500 mm nicht überschreiten)

Das Gesamtgewicht eines Schalldämpfers ist die Summe des Einzelgewichtes des Gehäuses (mit Luftleitungsprofil oder Winkelrahmen) und aller eingesetzten Kulissen.

Das Gesamtgewicht für Zwischenabmessungen generiert unser Auslegungsprogramm Easy Product Finder.

MKA100, Gewichte

H	Glasseidengewebe (-F)					Glasseidengewebe und Lochblech (-L)				
	L [mm]									
H	500	750	1000	1250	1500	500	750	1000	1250	1500
mm	kg									
300	2	3	4	5	6	3	4	5	6	8
600	4	5	7	8	10	5	7	9	11	13
900	5	7	9	11	13	7	10	13	16	18
1200	7	10	12	15	17	9	13	16	20	24
1500	8	12	15	18	21	11	16	20	25	29
1800	10	14	19	23	27	14	19	25	31	36

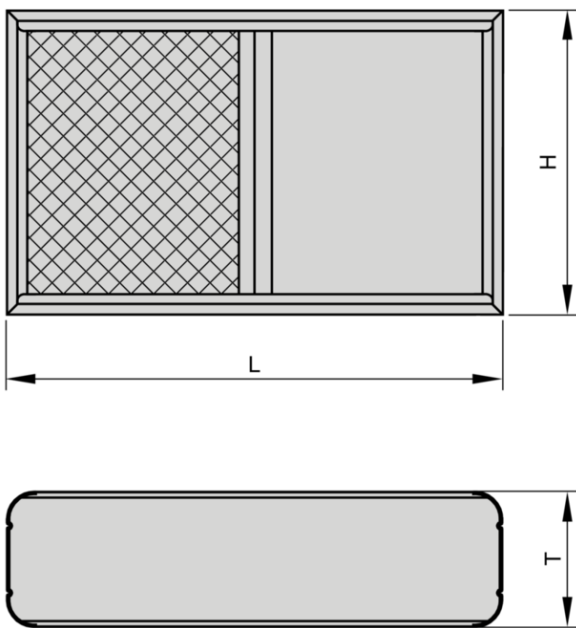
MKA200, Gewichte

H	Glasseidengewebe (-F)					Glasseidengewebe und Lochblech (-L)				
	L [mm]									
H	500	750	1000	1250	1500	500	750	1000	1250	1500
mm	kg									
300	4	5	6	7,5	9	4	6	7	9	11
600	6	8	10	12	15	7	10	12	15	18
900	8	11	14	17	20	10	14	17	21	25
1200	10	14	18	22	26	13	18	22	27	32
1500	13	17	22	27	31	15	21	27	33	40
1800	16	22	28	34	40	19	27	34	42	50

MKA230, Gewichte

H	Glasseidengewebe (-F)					Glasseidengewebe und Lochblech (-L)				
	L [mm]									
H	500	750	1000	1250	1500	500	750	1000	1250	1500
mm	kg									
300	4	5	7	8	10	5	6	8	10	12
600	6	9	11	14	16	8	11	13	16	19
900	9	12	16	19	22	11	15	19	23	27
1200	11	16	20	24	28	14	19	24	30	35
1500	14	19	24	29	34	17	23	30	36	43
1800	18	24	31	37	44	21	29	37	45	54

MKA



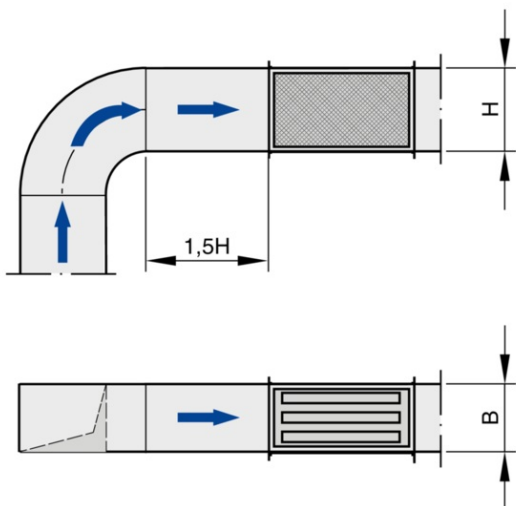
Einbaudetails, Grundlagen und Definitionen



Einbau und Inbetriebnahme

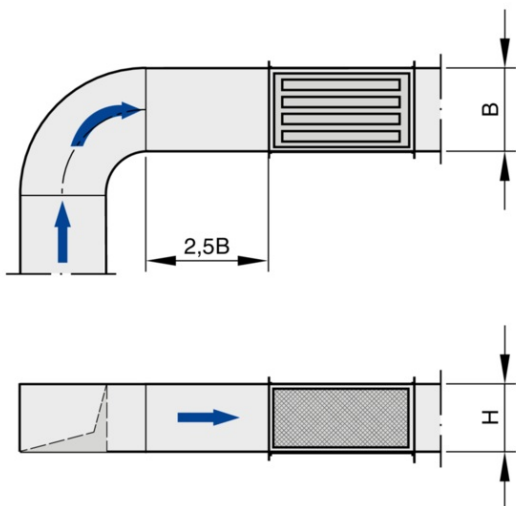
- Lieferung der Kulissen als Einbausatz
- Einbauhinweise und anerkannte Regeln der Technik beachten, um angegebene Leistungsdaten zu erreichen
- Bis Höhe H = 1200 mm beliebige Einbaulage, jedoch Einbau der Kulissen stehend empfohlen
- Ab Höhe H = 1201 mm nur Kulissen stehend einbauen
- Die Länge (L) von Schalldämpferkulissen und Kulissenschalldämpfern bezieht sich grundsätzlich auf die Luftrichtung, daher insbesondere bei senkrechter Luftführung die Definition von Breite, Höhe und Länge beachten
- Einbau in Luftleitungen außerhalb geschlossener Räume nur mit ausreichendem Wetterschutz

Anströmbedingungen nach Formstücken, vertikal angeströmt, Kulissen stehend



B Breite des Schalldämpfers
 H Höhe des Schalldämpfers und der Kulissen

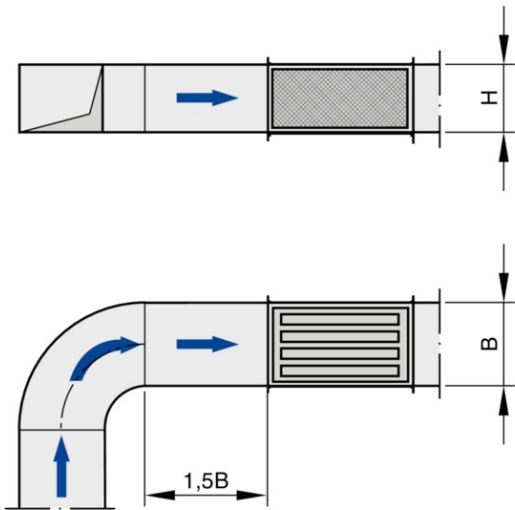
Anströmbedingungen nach Formstücken, vertikal angeströmt, Kulissen liegend



B Breite des Schalldämpfers
 H Höhe des Schalldämpfers und der Kulissen

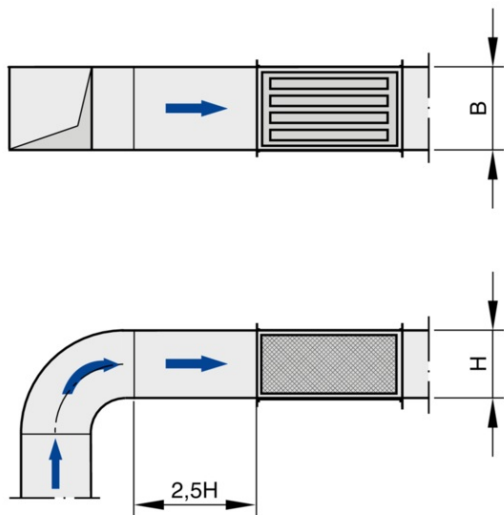
Nur Kulissen bis Kulissenhöhe 1200 mm liegend einbauen

Anströmbedingungen nach Formstücken, horizontal angeströmt, Kulissen stehend



B Breite des Schalldämpfers
 H Höhe des Schalldämpfers und der Kulissen

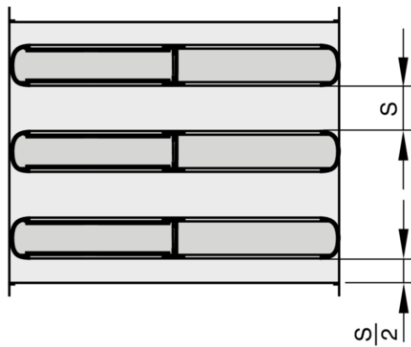
Anströmbedingungen nach Formstücken, horizontal angeströmt, Kulissen liegend



B Breite des Schalldämpfers
 H Höhe des Schalldämpfers und der Kulissen

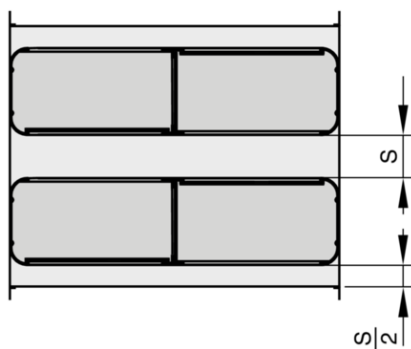
Nur Kulissen bis Kulissenhöhe 1200 mm liegend einbauen

Korrekter Einbau der Kulissen MKA100



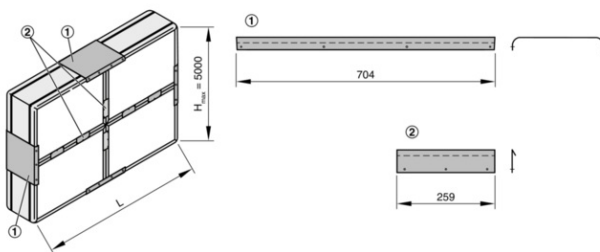
Kammerbleche gegenüberliegend

Korrekter Einbau der Kulissen MKA200, MKA230



Kammerbleche versetzt

Montage geteilter Kulissen



- ① U-Kappe
- ② Klemmblech
- H oder L ≤ 750 mm: ohne Klemmblech
- H oder L 751 – 1000 mm: 1 Klemmblech je Seite
- H oder L > 1000 mm: 2 Klemmbleche je Seite empfohlen

Hauptabmessungen

ØD [mm]

Außendurchmesser des Anschlussstutzens

ØD₃ [mm]

Außendurchmesser von Rohrschalldämpfern

L [mm]

Schalldämpferlänge einschließlich Anschlussstutzen (immer in Luftrichtung)

L₁ [mm]

Dämmschalenlänge und akustisch wirksame Länge

B [mm]

Schalldämpferbreite und Breite der Luftleitung (Kulissen stehend)

H [mm]

Schalldämpferhöhe und Höhe der Luftleitung (Kulissen stehend)

T [mm]

Kulissendicke

S [mm]

Kulissenspalt

n []

Anzahl Schraubenlöcher von Flanschen

m [kg]

Gerätgewicht (Masse)

Definitionen

f_m [Hz]

Mittenfrequenz des Oktavbandes

L_{WA} [dB(A)]

Schallleistungspegel des Strömungsgeräusches, A-bewertet

D_e [dB]

Einfügungsdämpfung

V [m³/h] und [l/s]

Volumenstrom

Δp_{st} [Pa]

Statische Druckdifferenz

Alle Schallleistungen basieren auf 1 pW.

Alle Daten wurden im TROX-Labor nach DIN EN ISO 7235 ermittelt. Zwischen angegebenen Werten darf linear interpoliert werden.

Labor-Messwerte oberhalb 50 dB sind – praxisgerecht – mit 50 dB angegeben.

TROX GmbH



Heinrich-Trox-Platz

D-47504 Neukirchen-Vluyn

Tel.: +49 (0)2845 202-0

Fax: +49 (0)2845 202-265

Quick Links

- › [Karriere bei TROX](#)

- › [Auftrag-Status](#)

- › [TROX Terminliste](#)

- › [Kataloge und Preisliste](#)

- › [Revisionsunterlagen](#)

- › [Ihr Ansprechpartner](#)

- › [Online Reklamationsmeldung](#)

- › [BIM](#)

- › [TROX ACADEMY](#)

Ansprechpartner

Vertrieb und technische Beratung Deutschland

[Ihr Ansprechpartner](#)