



RÜCKSCHLAGKLAPPE
VARIANTE KUL-G



LAGERUNG



GEHÄUSE UND
LUFTLEITUNGSANSCHLUSS

SERIE KUL

ZUM EINBAU IN LUFTLEITUNGEN

Rückschlagklappen verhindern ungewollte Luftströmungen entgegen der vorgesehenen Strömungsrichtung bei Anlagenstillstand

- Maximal zulässige Druckdifferenz 100 Pa
- Gehäuse mit Anschlussprofil passend zu rechteckigen Luftleitungen
- Zusätzlich zur Standardmaßreihe zahlreiche Zwischenmaße
- Rückschlagklappe in leichter Bauweise und Lamellen aus profiliertem Aluminiumblech inklusive Lamellendichtstreifen zur Schalldämpfung

Optionale Ausstattung und Zubehör

- Einbaurahmen
- Pulverbeschichtung nach RAL oder DB

Anwendung

Anwendung

- Rückschlagklappen der Serie KUL zum Einbau in Luftleitungen
- Ungewollte Luftströmung entgegen der vorgesehenen Strömungsrichtung bei Anlagenstillstand wird verhindert
- Lamellen schließen bei Anlagenstillstand selbsttätig
- Maximale zulässige Druckdifferenz 100 Pa

Besondere Merkmale

- Innerhalb der Standardmaßreihe alle Zwischenmaße lieferbar
- Betriebstemperatur $-20 - 80$ °C
- Maximal zulässige Druckdifferenz 100 Pa
- Rückschlagklappe öffnet und schließt selbsttätig durch den Luftstrom, keine Antriebseinheit notwendig
- Rückschlagklappe in leichter Bauweise und Lamellen aus profiliertem Aluminiumblech inklusive Lamellendichtstreifen zur Schalldämpfung

Nenngrößen

- B: 200, 400, 600, 800, 1000, 1200, 1400, 1600 mm (Zwischenmaßreihe 201 – 1599 mm in Schritten von 1 mm)
- H: 215, 315, 415, 515, 615, 715, 815, 1015, 1215, 1415, 1615 mm (Zwischenmaßreihe 216 – 1614 mm in Schritten von 1 mm)
- B × H beliebig kombinierbar



Beschreibung



Varianten

- KUL: Rückschlagklappe, Luftleitungsanschluss ungelocht
- KUL-G: Rückschlagklappe, Luftleitungsanschluss mit Flanschlochung

Bauteile und Eigenschaften

- Gehäuse
- Leichtgängig gelagerte Lamellen
- Lamellenanschläge
- Dichtstreifen
- Unterer Anschlagwinkel
- Sichtbarer Mittelsteg ab B = 997 mm

Zubehör

- Einbaurahmen: Einbaurahmen zum schnellen und einfachen Einbau von mechanisch selbsttätigen Klappen

Konstruktionsmerkmale

- Gehäuse, Materialstärke 1,25 mm
- Lamellen, Materialstärke 1,0 mm
- Beidseitig mit Flansch, geeignet für Luftleitungsprofile
- Seitliche Leisten mit Bohrungen zur Aufnahme der Lamellenachsen und integrierten Lamellenanschlügen (Kerbstifte)
- Lamellenanschläge verhindern ein Überdrehen der Lamellen

Materialien und Oberflächen

- Gehäuse, Mittelsteg und Anschlagwinkel aus verzinktem Stahlblech
- Lamellen aus profiliertem Aluminiumblech
- Lamellenachsen aus Messing
- Seitliche Leisten aus Kunststoff PVC
- Lamellen-Dichtstreifen aus Polyester-Schaum
- Lamellenanschläge aus Kunststoff

Instandhaltung

- Wartungsfrei, da aufgrund der Konstruktion und der verwendeten Materialien keine Abnutzung erfolgt
- Entfernen von Verunreinigungen empfohlen, um erhöhte Korrosionsanfälligkeit und erhöhte Leckluftströme bei geschlossener Rückschlagklappe zu vermeiden

TECHNISCHE INFORMATION

Funktion, Technische Daten, SCHNELLAUSLEGUNG, Ausschreibungstext, Bestellschlüssel, Produktbeziehungen



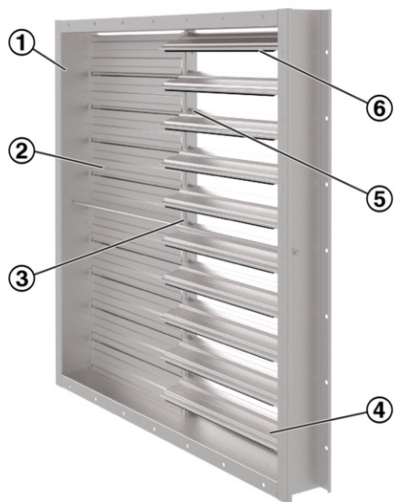
Funktionsbeschreibung

Rückschlagklappen öffnen und schließen sich mechanisch selbsttätig.

Bei laufender Anlage bewirkt die strömende Luft, dass sich die Lamellen öffnen.

Bei Anlagenstillstand schließen die Lamellen durch ihr Gewicht. Ungewollte Luftströmungen, entgegen der vorgesehenen Strömungsrichtung, sind ausgeschlossen.

Schematische Darstellung KUL



- ① Frontrahmen
- ② Lamellen (geschlossen)
- ③ Mittelsteg ab B = 997 mm
- ④ Lamellen (geöffnet)
- ⑤ AUF-Anschlag
- ⑥ Dichtung

Nenngrößen	200 × 215 – 1600 × 1615 mm
Volumenstrombereich	Bei 2,5 m/s 110 – 6460 l/s oder 396 – 23256 m³/h
Gesamtdruckdifferenz	Bei 2,5 m/s 25 Pa
Maximal zulässige Druckdifferenz in Schließrichtung	100 Pa
Betriebstemperatur	–20 – 80 °C

Die Schnellauslegung gibt einen guten Überblick über die möglichen Volumenströme, ohne die Strömungsgeschwindigkeit von 2,5 m/s zu überschreiten. Zwischenwerte können interpoliert werden.

UL, KUL, Breite 200 – 600 mm, Volumenstrom bei 2,5 m/s

H	B [mm]									
	200		300		400		500		600	
mm	l/s	m³/h	l/s	m³/h	l/s	m³/h	l/s	m³/h	l/s	m³/h
215	110	396	160	576	215	774	270	972	325	1170
315	160	576	235	846	315	1134	395	1422	475	1710
415	210	756	310	1116	415	1494	520	1872	625	2250
515	260	936	385	1386	515	1854	645	2322	775	2790
615	310	1116	460	1656	615	2214	770	2772	925	3330
715	360	1296	535	1926	715	2574	895	3222	1070	3852
815	410	1476	610	2196	815	2934	1020	3672	1220	4392
1015	510	1836	760	2736	1020	3672	1270	4572	1520	5472
1215	610	2196	910	3276	1220	4392	1520	5472	1820	6552
1415	710	2556	1060	3816	1420	5112	1770	6372	2120	7632
1615	810	2916	1210	4356	1620	5832	2020	7272	2420	8712

UL, KUL, Breite 800 – 1600 mm, Volumenstrom bei 2,5 m/s

H	B [mm]									
	800		1000		1200		1400		1600	
mm	l/s	m³/h	l/s	m³/h	l/s	m³/h	l/s	m³/h	l/s	m³/h
215	430	1548	540	1944	645	2322	755	2718	860	3096
315	630	2268	790	2844	945	3402	1100	3960	1260	4536
415	830	2988	1040	3744	1250	4500	1450	5220	1660	5976
515	1030	3708	1290	4644	1550	5580	1800	6480	2060	7416
615	1230	4428	1540	5544	1850	6660	2150	7740	2460	8856
715	1430	5148	1790	6444	2150	7740	2500	9000	2860	10296
815	1630	5868	2040	7344	2450	8820	2850	10260	3260	11736
1015	2030	7308	2540	9144	3050	10980	3550	12780	4060	14616
1215	2430	8748	3040	10944	3650	13140	4250	15300	4860	17496
1415	2830	10188	3540	12744	4250	15300	4950	17820	5660	20376
1615	3230	11628	4040	14544	4850	17460	5650	20340	6460	23256

Druckdifferenz

v	Δpt
m/s	Pa
0,5	10
1	15
2	20
3	25

Rückschlagklappen in rechteckiger Bauform zur Verhinderung von ungewollten Luftströmungen, entgegen der vorgesehenen Strömungsrichtung, zum Einbau in Luftleitungen.

Einbaufertige Komponente, bestehend aus einem Gehäuse, leichtgängig gelagerten Lamellen und Anschlag- und Dichtbauteilen.

Besondere Merkmale

- Innerhalb der Standardmaßreihe alle Zwischenmaße lieferbar
- Betriebstemperatur $-20 - 80$ °C
- Maximal zulässige Druckdifferenz 100 Pa
- Rückschlagklappe öffnet und schließt selbsttätig durch den Luftstrom, keine Antriebseinheit notwendig
- Rückschlagklappe in leichter Bauweise und Lamellen aus profiliertem Aluminiumblech inklusive Lamellendichtstreifen zur Schalldämpfung

Materialien und Oberflächen

- Gehäuse, Mittelsteg und Anschlagwinkel aus verzinktem Stahlblech
- Lamellen aus profiliertem Aluminiumblech
- Lamellenachsen aus Messing
- Seitliche Leisten aus Kunststoff PVC
- Lamellen-Dichtstreifen aus Polyester-Schaum
- Lamellenanschlüsse aus Kunststoff

Technische Daten

- Nenngrößen: $200 \times 215 - 1600 \times 1615$ mm
- Volumenstrombereich: Bei 2,5 m/s 110 – 6460 l/s oder 396 – 23256 m³/h
- Gesamtdruckdifferenz: Bei 2,5 m/s 25 Pa
- Maximal zulässige Druckdifferenz in Schließrichtung: 100 Pa
- Betriebstemperatur: $-20 - 80$ °C

Auslegungsdaten

- V _____ [m³/h]
- Δp_{st} _____ [Pa]

Strömungsgeräusch

- L_{WA} _____ [dB(A)]

Bestellbeispiel: KUL-G/600x1200

Ausführung	Luftleitungsanschluss beidseitig gelocht
Nenngröße	600 x 1200 mm
Einbaurahmen	Ohne
Oberfläche	Grundauführung

KUL - G / 800x1015 / ER / P1 - RAL ...



1 Serie

KUL Rückschlagklappe

2 Ausführung

G Keine Eintragung: Luftleitungsanschluss ungelocht
Luftleitungsanschluss beidseitig gelocht

3 Nenngröße [mm]

B x H

4 Einbaurahmen

ER Keine Eintragung: Ohne
Mit (Nur KUL-G)

5 Oberfläche

P1 Keine Eintragung: Grundauführung
P1 Pulverbeschichtet, Farbton RAL ... Classic
PS Pulverbeschichtet, Farbton DB ...

Glanzgrad
RAL 9010 50 %
RAL 9006 30 %
Alle anderen RAL-Farben 70 %

Zubehör

[Serie Einbaurahmen](#)

Abmessungen und Gewichte, Produktdetails



- B: 200 – 1600 mm, Zwischenmaße 201 – 1599 in Schritten von 1 mm
- H: 215 – 1615 mm, Zwischenmaße 216 – 1614 mm in Schritten von 1 mm
- Gewicht unter der nächstgrößeren Nenngröße ablesen

Strömungsquerschnitt zur Berechnung der Strömungsgeschwindigkeit

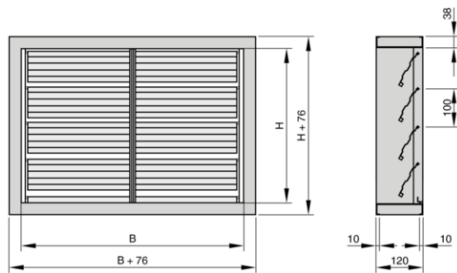
- $A = B \times H$

B und H in m einsetzen

KUL, Gewichte

H	B [mm]									
	200	300	400	500	600	800	1000	1200	1400	1600
mm	kg									
215	2	3	3	4	4	5	6	8	10	11
315	2	3	4	4	5	6	7	9	10	11
415	3	4	4	5	6	7	8	10	11	13
515	3	4	5	6	6	7	9	11	12	15
615	4	5	5	6	7	8	10	12	13	17
715	4	5	6	7	8	8	11	13	15	18
815	5	6	6	8	9	9	13	16	17	19
1015	5	6	7	9	10	11	15	18	19	20
1215	6	7	7	10	11	13	17	20	20	22
1415	6	7	8	11	12	15	18	21	22	24
1615	7	8	8	11	13	17	19	22	24	26

KUL



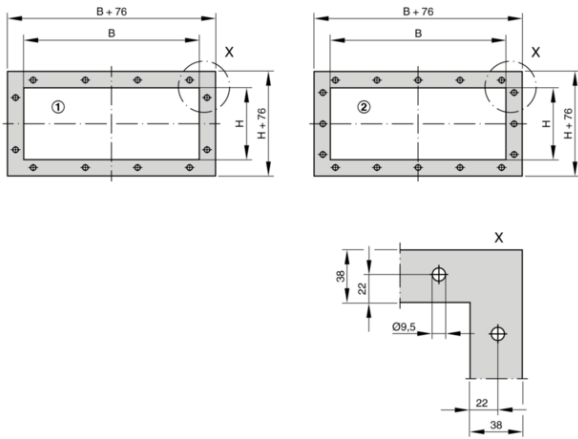
KUL, Breite, Anzahl Flanschlöcher

Breite	Lochanzahl
mm	n
200 – 346	2
347 – 496	3
497 – 646	4
647 – 796	5
797 – 946	6
947 – 1096	7
1097 – 1246	8
1247 – 1396	9
1397 – 1546	10
1547 – 1600	11

KUL, Höhe, Anzahl Flanschlöcher

Höhe	Lochanzahl
H	n
mm	–
215 – 362	2
363 – 512	3
513 – 662	4
663 – 812	5
813 – 962	6
963 – 1112	7
1113 – 1262	8
1263 – 1412	9
1413 – 1562	10
1563 – 1615	11

Flanschlochung KUL



- ① Gerade Lochanzahl (Lochteilung = 150 mm)
 ② Ungerade Lochanzahl (Lochteilung = 150 mm)

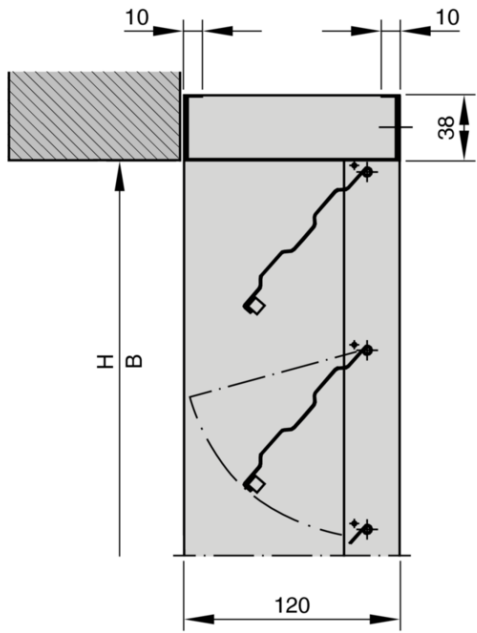
Einbaudetails, Grundlagen und Definitionen



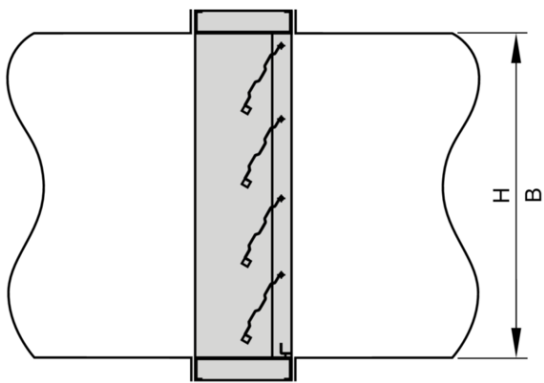
Einbau und Inbetriebnahme

- Horizontale Luftführung: Auf senkrechten Einbau achten
- Vertikale Luftführung: Luftleitungseinbau für Luftrichtung von unten nach oben möglich; auf waagerechten Einbau achten
- Zur Druckseite von Ventilatoren eine gerade Anströmlänge (mind. $B + H$) vorsehen
- Anlaufverhalten der Ventilatoren mit einer flachen Rampe vorsehen, um plötzlichen Druckanstieg zu vermeiden
- Nur in Innenbereichen einbauen
- Für Außenwände die Kombination mit einem Wetterschutzgitter der Serie WG-KUL wählen

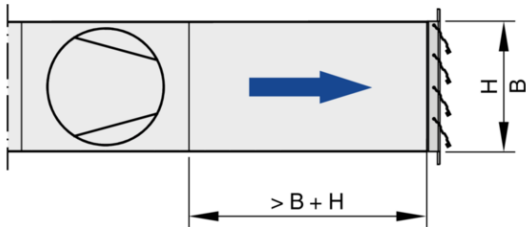
Innenwandeinbau ohne Einbaurahmen



Einbau in Luftleitungen



Einbau auf der Druckseite eines Ventilators



Die Strömung hinter einem Ventilator ist von starken Turbulenzen gekennzeichnet und das Strömungsprofil ist wenig ausgeglichen. Dadurch werden die Lamellen der Rückschlagklappen ungleichmäßig angeströmt und an einzelnen Lamellen können Kräfte entstehen, die unter Umständen zu mechanischen Schäden führen.

Für sicheren Betrieb mindestens $B + H$ gerader Anströmlänge vorsehen.

Definitionen

L_{wA} [dB(A)]

Schallleistungspegel des Strömungsgeräusches der mechanisch selbsttätige Klappe, A-bewertet

A [m²]

Anströmquerschnitt

v [m/s]

Strömungsgeschwindigkeit bezogen auf den Anströmquerschnitt

V [m³/h] und [l/s]

Volumenstrom

Δp_{st} [Pa]

Statische Druckdifferenz

Δp_t [Pa]

Gesamtdruckdifferenz

Alle Schallleistungen basieren auf 1 pW.

Hauptabmessungen

B [mm]

Breite der Luftleitung

H [mm]

Höhe der Luftleitung

n []

Anzahl Schraubenlöcher von Flanschen

m [kg]

Gerätgewicht (Masse)

TROX GmbH



Heinrich-Trox-Platz

D-47504 Neukirchen-Vluyn

Tel.: +49 (0)2845 202-0

Fax: +49 (0)2845 202-265

Quick Links

- › [Karriere bei TROX](#)

- › [Auftrag-Status](#)

- › [TROX Terminliste](#)

- › [Kataloge und Preisliste](#)

- › [Revisionsunterlagen](#)

- › [Ihr Ansprechpartner](#)

- › [Online Reklamationsmeldung](#)

- › [BIM](#)

- › [TROX ACADEMY](#)

Ansprechpartner

Vertrieb und technische Beratung Deutschland

[Ihr Ansprechpartner](#)

TROX IM SOCIAL WEB
