

Volumenstromregler-statischer Transmittertyp

REGELKOMPONENTE XD0

REGELKOMPONENTE FÜR VVS-REGELGERÄT MIT STATISCHEM TRANSMITTER

Kompakte Baueinheit für VVS-Regelgeräte

- Regler, statischer Wirkdrucktransmitter und Stellantrieb in einem Gehäuse
- Einsatz in raumluftechnischen Anlagen, bei sauberer und verunreinigter Luft
- Geeignet für konstante und variable Volumenströme
- Aktivierung von Zwangssteuerungen durch externe Schaltkontakte
- Volumenströme q_{vmin} und q_{vmax} werkseitig parametrierbar und im Regler gespeichert
- Änderung von Betriebsparametern über Einstellgeräte
- Servicezugang für Handeinstellgeräte und PC-Konfigurationssoftware

XD0 für TVR, TVJ, TVT, TZ-SILENZIO, TA-SILENZIO, TVZ, TVA, TVRK

Allgemeine Informationen

Anwendung

- Regelungstechnische Komplettseinheiten für VVS-Regelgeräte
- Statischer Differenzdrucktransmitter, Reglerelektronik und Stellantrieb in einem Gehäuse vereinigt
- Für erweiterten Einsatzbereich bei sauberer und verunreinigter Luft, z. B. im Abluftbereich mit Staub und Flusen
- Unterschiedliche Regelaufgaben durch entsprechende Sollwertvorgabe
- Raumtemperaturregler, Gebäudeleittechnik, Luftqualitätsregler und andere steuern die variable Volumenstromregelung durch Vorgabe von Sollwerten über Analogsignal
- Zwangssteuerungen für die Aktivierung von q_{vmin} , q_{vmax} , Absperrung, Offenstellung über Schalter bzw. Relais möglich
- Volumenstromwert steht als lineares Spannungssignal zur Verfügung

Regelkonzept

- Volumenstromregler arbeitet kanaldruckunabhängig
- Druckschwankungen bewirken keine bleibenden Volumenstromabweichungen
- Eine Totzone (Hysterese), innerhalb der die Stellklappe nicht bewegt wird, sorgt für stabile Regelung
- Volumenstrombereich werkseitig im Regler parametrierbar
 q_{vmin} : minimaler Volumenstrom
 q_{vmax} : maximaler Volumenstrom
- Betriebsparameter werden per Bestellschlüssel festgelegt und werkseitig parametrierbar

Betriebsarten

- Variabel oder Festwert
- Variabler Betrieb (V)
- Sollwertvorgabe über Analogschnittstelle
Signalspannungsbereich entspricht q_{vmin} bis q_{vmax}
- Festwert-Betrieb (F)
 - Kein Sollwertsignal erforderlich, Sollwert entspricht q_{vmin}

Schnittstelle

Analogschnittstelle mit einstellbarem Signalspannungsbereich

- Analogsignal für Volumenstromsollwert
- Analogsignal für Volumenstromistwert (Werkseinstellung), alternativ: Analogsignal für Klappenstellung (bauseitige Umstellung erforderlich)

Signalspannungsbereich

- 0 – 10 V DC
- 2 – 10 V DC

Bauteile und Eigenschaften

- Transmitter nach statischem Messprinzip
- Überlastsicherer Antrieb
- Entriegelungstaste zur Handbetätigung
- Anschlussleitung mit 4 Adern, ca. 0,9 m, halogenfrei
- Serviceschnittstelle

Ausführung

Typ 227V-024-15-DS3 für Volumenstromregler

- TVR, TVJ, TZ-Silenzio, TA-Silenzio, TVZ, TVA, TVRK
- TVT (bis 1000 × 500 mm)

Inbetriebnahme

- Aufgrund der werkseitig eingestellten Volumenströme ist stets darauf zu achten, dass der Einbau der Regelgeräte nur an den vorgesehenen Stellen erfolgt
- Nach Einbau und Verdrahtung ist der Regler betriebsbereit
- Betriebsparameter lassen sich kundenseitig anpassen (per Einstellgerät)

Ergänzende Produkte

- Einstellgerät Typ GUIV-A (Bestellschlüssel AT-VAV-G)

TECHNISCHE INFORMATION

Charakteristisch für Volumenstromregelgeräte ist ein geschlossener Regelkreis zur Regelung des Volumenstroms, das heißt Messen – Vergleichen – Stellen.

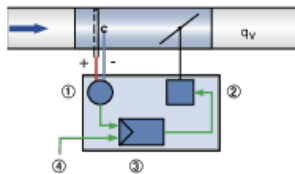
Die Messung des Volumenstroms erfolgt durch Messung eines Differenzdrucks (Wirkdrucks). Dies geschieht über einen Differenzdrucksensor. Ein integrierter Differenzdrucktransmitter setzt dabei Wirkdruck in ein Spannungssignal um. Der Volumenstromwert steht als Spannungssignal zur Verfügung. Durch die werkseitige Justage entsprechen 10 V DC immer dem Nennvolumenstrom ($q_{V\text{Nenn}}$).

Der Volumenstromsollwert wird von einem übergeordneten Regler (z. B. Raumtemperaturregler, Luftqualitätsregler, Gebäudeleittechnik) vorgegeben. Die variable Volumenstromregelung erfolgt zwischen $q_{V\text{min}}$ und $q_{V\text{max}}$.

Die Übersteuerung der Raumtemperaturregelung durch Zwangsschaltungen, beispielsweise Absperrung, ist möglich.

Der Regler vergleicht den Volumenstromsollwert mit dem aktuellen Istwert und steuert der Regelabweichung entsprechend den internen Stellantrieb.

Funktionsprinzip für Typ 227V-024-15-DS3 (Serie TVT, TVJ, TZ-Silenzio, TA-Silenzio, TVZ, TVA, TVRK)



- ① Differenzdrucktransmitter
- ② Stellantrieb
- ③ Volumenstromregler
- ④ Sollwertsignal

Kategorie

- Compactregler für Volumenstromregelung
- Regelung eines konstanten oder variablen Volumenstromsollwerts
- Elektronischer Regler zur Aufschaltung einer Führungsgröße und Abgriff eines Istwerts
- Istwert auf Nennvolumenstrom bezogen, dadurch vereinfachte Inbetriebnahme und nachträgliche Verstellung
- Standalone-Betrieb oder Einbindung in die Gebäudeleittechnik

Anwendung

- Statischer Transmitter für verunreinigte Luft in raumlufttechnischen Anlagen

Versorgungsspannung

- 24 V AC/DC

Stellantrieb

- Integriert; langsamlaufend (Laufzeit < 150 s für 90°)

Einbaulage

- Beliebig

Schnittstelle/Ansteuerung

- Analogsignale (0 – 10 V bzw. 2 – 10 V DC)

Anschluss

- Anschlussleitung mit 4 Adern

Schnittstelleninformation

Analog:

- Volumenstrom, Sollwert und Istwert
- Istwert werkseitig Volumenstrom
- Istwert bauseits unkonfigurierbar auf Klappenstellung

Sonderfunktionen

- Aktivierung q_{vmin} , q_{vmax} , Geschlossen, Offen durch externe Schaltkontakte

Parametrierung

- Für VVS-Regelgerät spezifische Parameter werkseitig parametrier
- Betriebswerte: q_{vmin} , q_{vmax} und Schnittstellentyp werkseitig parametrier
- Nachträgliche Anpassung durch optionale Tools: Einstellgerät, PC-Software (jeweils kabelgebunden)

Auslieferungszustand

- Elektronischer Regler werkseitig auf Regelgerät montiert
- Werkseitige Parametrierung
- Funktionsprüfung unter Luft; mit Aufkleber bescheinigt



- ① Compactregler
- ② Schlauchanschlüsse Differenzdrucktransmitter
- ③ Anschluss Servicetool
- ④ Anschlussleitung
- ⑤ Ausrüstung Getriebe



Rückseite mit Typenschild

Analogschnittstelle 0 – 10 V bzw. 2 – 10 V DC (Betriebsart V, F)

Die Analogschnittstelle kann für den Signalspannungsbereich 0 – 10 V DC oder 2 – 10 V DC eingestellt werden. Die Zuordnung von Volumenstromsollwert bzw. Istwert zu Spannungssignalen ist in den Kennliniendarstellungen abgebildet.

- Eingestellter Signalspannungsbereich gilt immer gleichermaßen für Sollwert- und Istwertsignale
- Signalspannungsbereich werkseitig entsprechend Bestellschlüsselangaben voreingestellt
- Signalspannungsbereich bauseits mit Einstellgerät anpassbar

Sollwertvorgabe

Betriebsart V (variabler Betrieb)

- Sollwertvorgabe erfolgt mit einem Analogsignal an Klemme Y
- Gewählter Signalspannungsbereich 0 – 10 V bzw. 2 – 10 V DC wird eingestelltem Volumenstrombereich q_{vmin} – q_{vmax} zugeordnet
- Volumenstrombereich q_{vmin} – q_{vmax} werkseitig entsprechend Bestellschlüsselangaben voreingestellt
- Nachträgliche Anpassung von q_{vmin} bzw. q_{vmax} mit Einstellgerät möglich

Betriebsart F (Festwertbetrieb)

- Kein Analogsignal an Klemme Y erforderlich
- Es wird der durch q_{\min} eingestellte Volumenstromfestwert geregelt
- Volumenstrom q_{\min} werkseitig entsprechend Bestellschlüsselangabe voreingestellt
- Nachträgliche Anpassung von q_{\min} mit Einstellgerät möglich

Istwert als Feedback für Überwachung oder Folgeregelung

- An der Klemme U kann der vom Regler gemessene Istvolumenstrom als Spannungssignal abgegriffen werden
- Gewählter Signalspannungsbereich 0 – 10 V DC bzw. 2 – 10 V DC wird auf den Volumenstrombereich 0 – q_{Venn} abgebildet

Zwangssteuerung

Für besondere Betriebssituationen kann der Volumenstromregler in einem speziellen Betriebszustand (Zwangssteuerung) gebracht werden. Möglich sind: Regelung q_{\min} , Regelung q_{\max} , Regelklappe in Offenstellung (OFFEN) oder Regelklappe geschlossen (ZU).

Zwangssteuerung über Signaleingang Y

Durch passende Beschaltung am Signaleingang Y können die Zwangssteuerungen entsprechend der Anschlussbilder durch Beschaltung mit externen Schaltkontakten/Relais aktiviert werden. OFFEN und ZU stehen nur bei einer Versorgung des Reglers mit Wechselspannung (AC) zur Verfügung.

Zwangssteuerung ZU durch Führungssignal Y

- Bei Signalspannungsbereich 0 – 10 V DC: ZU wird aktiviert, wenn $q_{\min} = 0$ eingestellt und Führungssignal $Y < 0,5$ V DC ist
- Bei Signalspannungsbereich 2 – 10 V DC: ZU wird aktiviert, wenn Führungssignal $Y < 0,8$ V (*1) DC ist (*1) 0,8 V = werkseitige Einstellung

Zwangssteuerung für Diagnosezwecke

- Zu Testzwecken kann die Zwangssteuerung auch über die Servicetools (Einstellgerät, PC-Software) aktiviert werden

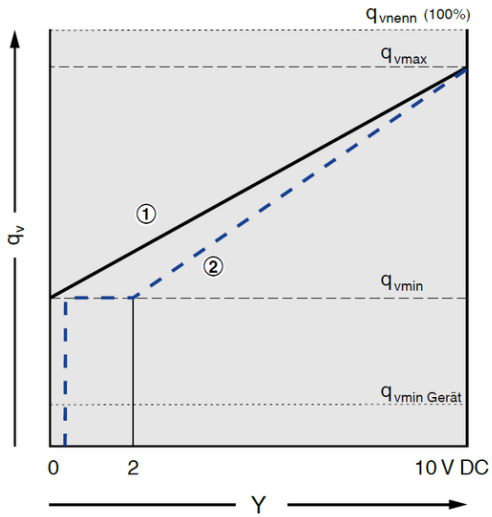
Priorisierung der verschiedenen Vorgabemöglichkeiten

- Hohe Priorität: Vorgaben über den Servicestecker (Einstellgerät, PC-Software) zu Testzwecken
- Niedrige Priorität: Vorgaben über Beschaltung am Y-Signaleingang des Reglers

Inbetriebnahme

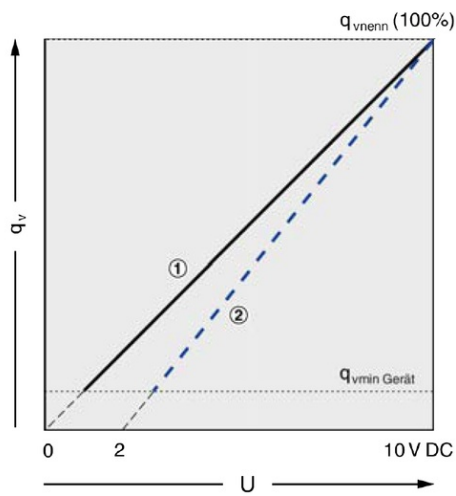
- Einstellarbeiten sind nicht erforderlich
- Aufgrund der werkseitig eingestellten Volumenströme ist stets darauf zu achten, dass der Einbau der Regelgeräte nur an den vorgesehenen Stellen erfolgt
- Nach Einbau und Verdrahtung ist der Regler betriebsbereit
- Volumenstromregelbereiche der VVS-Regelgeräte beachten, insbesondere minimalen Volumenstrom nicht unterschreiten

Kennlinie des Sollwertsignals



1. Signalspannungsbereich 0 - 10 V
2. Signalspannungsbereich 2 - 10 V

Kennlinie des Istwertsignals



1. Signalspannungsbereich 0 - 10 V
2. Signalspannungsbereich 2 - 10 V

Berechnung Volumenstromsollwert bei 2 - 10 V

$$q_{vsoll} = \frac{Y}{10 V} \times (q_{vmax} - q_{vmin}) + q_{vmin}$$

Berechnung Volumenstromwert bei 0 - 10 V

$$q_{vist} = \frac{U}{10 V} \times q_{vnenn}$$

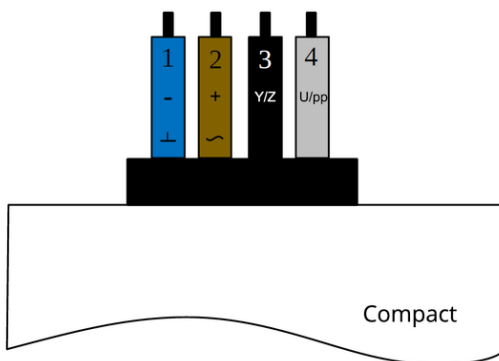
Berechnung Volumenstromsollwert bei 2 - 10 V

$$q_{vsoll} = \frac{Y}{10 V} \times (q_{vmax} - q_{vmin}) + q_{vmin}$$

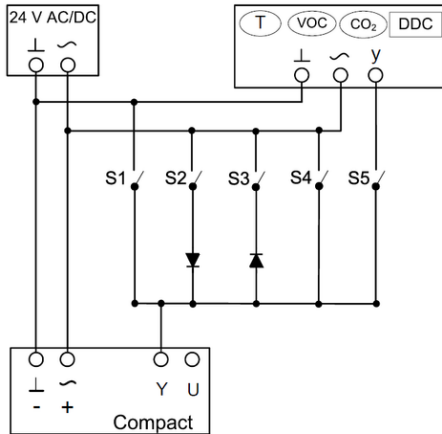
Berechnung Volumenstromistwert bei 2 - 10 V

$$q_{vist} = \frac{U - 2}{10 V - 2 V} \times q_{vnenn}$$

Anschlussbelegung bei 227V-024-15-DS3 (für TVR, TVJ, TVT, TZ-Silenzio, TA-Silenzio, TVZ, TVA, TVM)



- 1: BU, ⊥, -: Masse, Null
 - 2: BN, ~, +: Versorgungsspannung 24 V
 - 3: BK, Y/Z: Sollwertsignal Y und Zwangssteuerung
 - 4: GY, U/pp: Istwertsignal für Servicetool
- Variable Volumenstromregelung und Zwangssteuerung



Schalterfunktionen:

S1 Regelklappe geschlossen ZU, wenn $V_{min} = 0$

S2 Regelklappe geöffnet AUF (nur bei Versorgungsspannung 24 V AC)

S3 Regelklappe geschlossen ZU (nur bei Versorgungsspannung 24 V AC)

S4 Maximaler Volumenstrom q_{vmax}

S5 Raumtemperaturregelung

Alle Schalter geöffnet: Minimaler Volumenstrom q_{vmin}

T, VOC, CO₂, DDC = Sollwertvorgabe

Bei Kombination mehrerer Zwangssteuerungen die Schalter gegeneinander verriegeln, um Kurzschlüsse zu vermeiden. Diode: z. B. 1N 4007

Technische Daten



Compactregler für VVS-Regelgeräte

VVS-Regelgeräte	Typ	Artikelnummer
TVR, TVJ, TVT, TZ-Silenzio, TA-Silenzio, TVZ, TVA, TVRK	227V-024-15-DS3	A00000038351

Compactregler 227V-024-15-DS3

Messprinzip	statisch
Versorgungsspannung (Wechselspannung)	24 V AC \pm 20 %, 50/60 Hz
Versorgungsspannung (Gleichspannung)	24 V DC \pm 20 %
Anschlussleistung (Wechselspannung)	max. 3,5 VA
Anschlussleistung (Gleichspannung)	max. 2 W
Leistungsbedarf (Betrieb/Ruhezustand)	1,0 W
Drehmoment	15 Nm
Laufzeit für 90°	ca. 150 sec
Eingang Sollwertsignal	0 – 10 V DC, Ra > 100 k Ω oder 2 – 10 V DC, Ra > 50 k Ω
Ausgang Istwertsignal	0 – 10 V DC oder 2 – 10 V DC, max. 0,5 mA
Anschluss	Kabel 4 \times 0,75 mm ²
Schutzklasse	III (Schutzkleinspannung)
Schutzgrad	IP 42
EG-Konformität	EMV nach 2014/30/EU
Gewicht	0,45 kg

Stellantrieb 227V-024-15-DS3



XD0 für TVR, TVJ, TVT, TZ-SILENZIO, TA-SILENZIO, TVZ, TVA, TVRK

TROX GmbH



Heinrich-Trox-Platz

D-47504 Neukirchen-Vluyn

Tel.: +49 (0)2845 202-0

Fax: +49 (0)2845 202-265

Quick Links

- › [Karriere bei TROX](#)

- › [Auftrag-Status](#)

- › [TROX Terminliste](#)

- › [Kataloge und Preisliste](#)

- › [Revisionsunterlagen](#)

- › [Ihr Ansprechpartner](#)

- › [Online Reklamationsmeldung](#)

- › [BIM](#)

- › [TROX ACADEMY](#)

Ansprechpartner

Vertrieb und technische Beratung Deutschland

[Ihr Ansprechpartner](#)