

TR-A/825x225

SERIE TR

 [Online erhältlich - jetzt konfigurieren](#)

LÜFTUNGSGITTER AUS STAHLBLECH MIT EINZELN VERSTELLBAREN WAAGERECHTEN LAMELLEN

Lüftungsgitter mit tropfenförmigen Lamellen

- Nenngrößen 225 × 125 – 1225 × 525 mm
- Volumenstrombereich 23 – 2000 l/s oder 83 – 7200 m³/h
- Frontdurchlass aus pulverbeschichtetem Stahlblech
- Frontrahmen mit Warzenlochung, Breite 27 mm

Optionale Ausstattung und Zubehör

- Frontdurchlass in Farben nach RAL Classic
- Frontdurchlass aus verzinktem Stahlblech, ohne Pulverbeschichtung
- Einbaurahmen
- Einbaurahmen mit Aufnahme für Filtermedien
- Anbauteile zum Volumenstromabgleich und zur Strahlenkung
- Verdeckte Schraubbefestigung

Anwendung



Anwendung

- Lüftungsgitter der Serie TR als Zuluft- und Abluftdurchlass für Komfort- und Industriebereiche
- Gerichtete Zuluftführung für Mischlüftung
- Verstellbare Lamellen ermöglichen die Anpassung an unterschiedliche örtliche Gegebenheiten
- Für konstante und variable Volumenströme
- Für Zulufttemperaturdifferenzen von -12 bis +4 K
- Zum Einbau in Wände, Brüstungen und rechteckige Luftleitungen

Besondere Merkmale

- Einzel verstellbare Lamellen
- Warzenlochung oder verdeckte Schraubbefestigung
- Einbaurahmen und Gehäuse zur Aufnahme von Filtermedien optional

Nenngrößen

- Nennlänge: 225, 325, 425, 525, 625, 825, 1025, 1225 mm
- Nennhöhe: 125, 225, 325, 425, 525 mm

Weitere Abmessungen auf Anfrage

Beschreibung



Varianten

Befestigung

- Warzenlochung
- C11: Verdeckte Schraubbefestigung

Bauteile und Eigenschaften

- Schräg auslaufender Frontrahmen mit Innenfase
- Einzel verstellbare, waagerechte Lamellen
- Umlaufende Dichtung, werkseitig aufgebracht

- Vertikaler Mittelsteg bei Nennlängen über 625 mm

Anbauteile

- AG, AS, D, DG: Zum Volumenstromabgleich und zur Strahlenkung von Lüftungsgittern

Zubehör

- Einbaurahmen: Zum schnellen und einfachen Einbau von Lüftungsgittern
- Filtergehäuse: Einbaurahmen mit Filterelement und Klemmfederbefestigung

Konstruktionsmerkmale

- Asymmetrisch gelagerte Lamellen
- Frontrahmen mit Warzenlochung oder bei verdeckter Schraubbefestigung ungelocht

Materialien und Oberflächen

- Frontrahmen und Lamellen aus Stahlblech
- Frontrahmen und Lamellen pulverbeschichtet, RAL 9010, reinweiß
- P1: Frontrahmen und Lamellen pulverbeschichtet, Farbton nach RAL Classic
- S7: Frontrahmen und Lamellen aus verzinktem Stahlblech, nicht pulverbeschichtet

Normen und Richtlinien

- Schallleistungspegel des Strömungsgeräusches gemessen nach EN ISO 5135

Instandhaltung

- Wartungsfrei, da aufgrund der Konstruktion und der verwendeten Materialien keine Abnutzung erfolgt
- Überprüfung und Reinigung nach VDI 6022

TECHNISCHE INFORMATION

Funktion, Technische Daten, Schnellauslegung, Ausschreibungstext, Bestellschlüssel



Funktionsbeschreibung

Lüftungsgitter sind Luftdurchlässe für die Zuluft und Abluft raumlufttechnischer Anlagen. Sie lassen die Zuluft gerichtet in den Raum strömen. Lüftungsgitter mit verstellbaren Lamellen ermöglichen die Anpassung der Strahlrichtung an die örtlichen Gegebenheiten. Das Ergebnis ist eine Mischlüftung für Komfort- und Industriebereiche mit guter Raumdurchlüftung.

Durch Induktion nimmt die Luftgeschwindigkeit des Zuluftstrahls mit zunehmender Entfernung vom Lüftungsgitter ab. Die Entfernung, bei der die Luftgeschwindigkeit einen bestimmten Wert, beispielsweise 0,2 m/s, erreicht hat, bezeichnet man als Wurfweite. Der Zuluftstrahl von Wandgittern, die deckennah angeordnet sind, erreicht durch den Deckeneinfluss eine größere Wurfweite als ein vergleichbarer Freistrahler (ohne Deckeneinfluss). Für Einzelgitter, Mehrfachgitter mit bestimmten Abständen und Gitterbänder ergeben sich unterschiedliche Wurfweiten.

Im Kühlbetrieb ist die Strahlablenkung Richtung Aufenthaltszone zu berücksichtigen, die mit zunehmender Zulufttemperaturdifferenz und abnehmender Ausströmgeschwindigkeit größer wird. Im Heizbetrieb erfolgt die Strahlablenkung Richtung Decke. Das hat keinen nachteiligen Einfluss auf die Luftgeschwindigkeit im Aufenthaltsbereich, jedoch möglicherweise auf die vollständige Durchlüftung des Raumes.

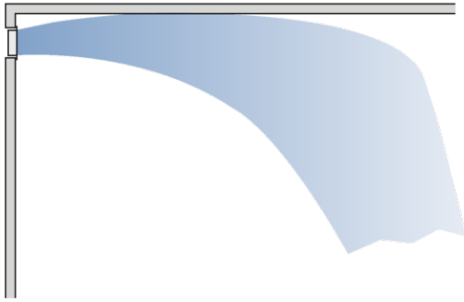
Schematische Darstellung Lüftungsgitter mit Längslamellen



① Frontrahmen

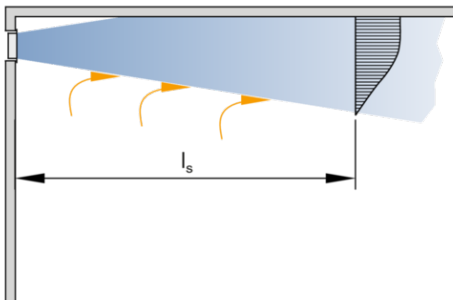
- ② Lamellen als Längslamellen
- ③ Mittelsteg

Strahlausbreitung Kühlbetrieb, mit Deckeneinfluss, Schnitt



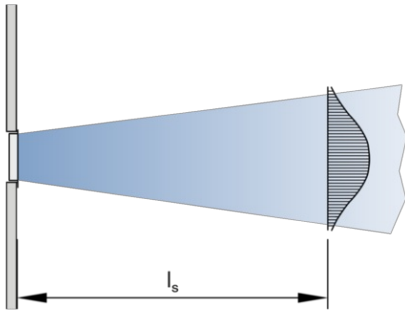
Deckenabstand $\leq 0,3$ m

Strahlausbreitung mit Deckeneinfluss, Schnitt

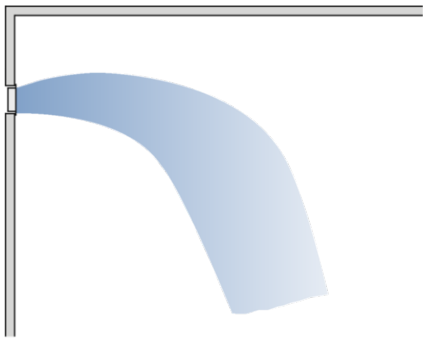


Deckenabstand $\leq 0,3$ m

Strahlausbreitung mit Deckeneinfluss, Draufsicht

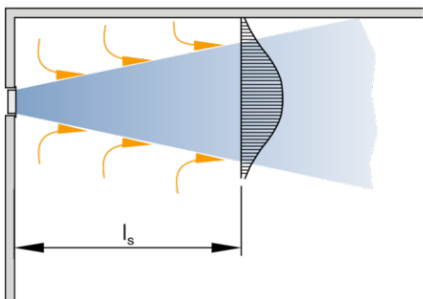


Strahlausbreitung Kühlbetrieb, ohne Deckeneinfluss, Schnitt



Deckenabstand $\geq 0,8$ m

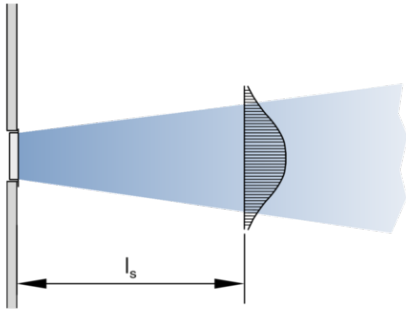
Strahlausbreitung ohne Deckeneinfluss, Schnitt



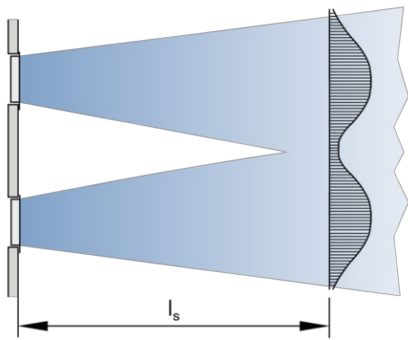
Deckenabstand $\geq 0,8$ m

Der Strahlweg ist ohne Deckeneinfluss kürzer als mit Deckeneinfluss.

Strahlausbreitung ohne Deckeneinfluss, Draufsicht

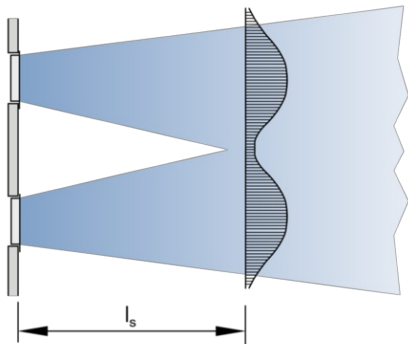


Strahlausbreitung mit Deckeneinfluss, mehrere Einzelgitter, Draufsicht



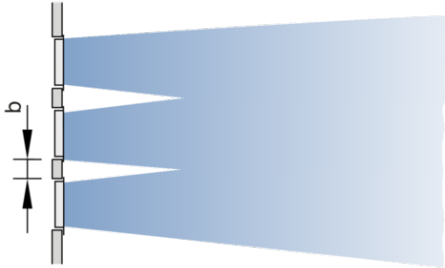
Abstand zwischen den Einzelgittern $\geq 0,15 \times l_s$

Strahlausbreitung ohne Deckeneinfluss, mehrere Einzelgitter, Draufsicht



Abstand zwischen den Einzelgittern $\geq 0,2 \times l_s$

Strahlausbreitung mehrere Einzelgitter, Draufsicht



$b < 0,1 \times l_s$

Mehrere Einzelgitter mit geringem seitlichen Abstand wirken wie ein Gitterband.

Nenngrößen	225 × 125 – 1225 × 525 mm
Minimaler Volumenstrom	23 – 685 l/s oder 83 – 2466 m³/h
Maximaler Volumenstrom bei L_{WA} max. 40 dB(A) ohne Anbauteile	115 – 2000 l/s oder 414 – 7200 m³/h
Zulufttemperaturdifferenz	-12 bis +4 K

Volumenströme gelten für Zuluft

Geometrischer freier Querschnitt

H	L [mm]							
	225	325	425	525	625	825	1025	1225
H	A _{geo}							
mm	m²							
125	0,016	0,023	0,031	0,039	0,047	0,062	0,077	0,093
225	0,030	0,046	0,061	0,076	0,092	0,121	0,152	0,182
325		0,068	0,098	0,128	0,158	0,181	0,226	0,272
425					0,181	0,240	0,301	0,361
525							0,375	0,451

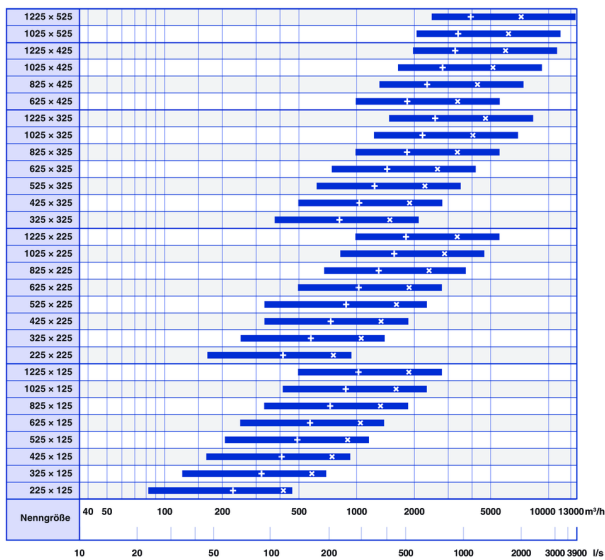
Effektive Luftausströmfläche (Zuluft)

H	L [mm]							
	225	325	425	525	625	825	1025	1225
H	A _{eff}							
mm	m ²							
125	0,014	0,021	0,029	0,036	0,043	0,057	0,072	0,086
225	0,029	0,043	0,057	0,072	0,086	0,114	0,142	0,172
325		0,064	0,086	0,108	0,129	0,172	0,214	0,256
425					0,172	0,228	0,285	0,342
525							0,355	0,427

Effektive Lufteinstromfläche (Abluft)

H	L [mm]							
	225	325	425	525	625	825	1025	1225
H	A _{eff}							
mm	m ²							
125	0,011	0,016	0,022	0,028	0,033	0,044	0,055	0,066
225	0,022	0,033	0,044	0,055	0,066	0,090	0,110	0,134
325		0,050	0,066	0,083	0,100	0,134	0,170	0,200
425					0,134	0,180	0,220	0,270
525							0,280	0,340

TR, Volumenstrombereiche



× L_{WA} = 40 dB(A) ohne Drosselung + L_{WA} = 40 dB(A) bei Drosselstellung 50 %

Lüftungsgitter aus Stahlblech in rechteckiger Bauform für Zuluft und Abluft. Formschöner schräg auslaufender Frontrahmen mit Innenfase. Vorzugsweise für Wand- und Brüstungseinbau, jedoch auch für rechteckige Luftleitungen.

Einbaufertige Komponente, bestehend aus Frontrahmen und einzeln verstellbaren, waagerechten Lamellen.

Verdeckte Schraubbefestigung oder Warzenlochung zum Einbau in einen Einbaurahmen oder Befestigung auf der Einbaufläche.

Schalleistungspegel des Strömungsgeräusches gemessen nach EN ISO 5135.

Besondere Merkmale

- Einzel verstellbare Lamellen
- Warzenlochung oder verdeckte Schraubbefestigung
- Einbaurahmen und Gehäuse zur Aufnahme von Filtermedien optional

Materialien und Oberflächen

- Frontrahmen und Lamellen aus Stahlblech
- Frontrahmen und Lamellen pulverbeschichtet, RAL 9010, reinweiß
- P1: Frontrahmen und Lamellen pulverbeschichtet, Farbton nach RAL Classic
- S7: Frontrahmen und Lamellen aus verzinktem Stahlblech, nicht pulverbeschichtet

Technische Daten

- Nenngrößen: 225 x 125 – 1225 x 525 mm
- Minimaler Volumenstrom (Zuluft): 23 – 685 l/s oder 83 – 2466 m³/h
- Maximaler Volumenstrom (Zuluft), bei L_{WA} max. 40 dB(A) ohne Anbauteile: 115 – 2000 l/s oder 414 – 7200 m³/h
- Zulufttemperaturdifferenz: -12 bis +4 K

Auslegungsdaten

- V _____ [m³/h]
- Δp_t _____ [Pa]

Strömungsgeräusch

- L_{WA} _____ [dB(A)]

Dieser Ausschreibungstext beschreibt die generellen Eigenschaften des Produkts. Texte für Varianten generiert unser Auslegungsprogramm Easy Product Finder.

Bestellbeispiel: TR-DG/825x225/A1/C11

Anbauteile	Drosselement, Lamellen gegenläufig gekoppelt und Strahlenkung
Nenngröße	825 x 225 mm
Einbaurahmen	Mit
Befestigung	Verdeckte Schraubbefestigung
Oberfläche Sichtseite	Pulverbeschichtet, RAL 9010, reinweiß

Bestellbeispiel: TR-EF/825x225

Anbauteile	Keine
Nenngröße	825 x 225 mm
Oberfläche Sichtseite	Pulverbeschichtet, RAL 9010, reinweiß

TR – AG / 825x225 / A1 / C11 / P1 – RAL ...



1 Serie

TR Einzelgitter

2 Anbauteile

A Ohne (Nur Frontgitter)
AG Drosselement, Lamellen gegenläufig gekoppelt
AS Schlitzschieber
D Strahlenkung, Lamellen um 90° gedreht zu Frontlamellen, separat einstellbar
DG D kombiniert mit AG

3 Nenngröße [mm]

L x H

4 Einbaurahmen

Keine Eintragung: Ohne
A1 Mit

5 Befestigung

Keine Eintragung: Warzenlochung
C11 Mit verdeckter Schraubbefestigung

6 Oberfläche Sichtseite

Keine Eintragung: Pulverbeschichtet,
RAL 9010, reinweiß
P1 Pulverbeschichtet, RAL Classic Farbton angeben
S7 Frontgitter aus verzinktem Stahlblech, nicht pulverbeschichtet

Glanzgrad
RAL 9010 50 %
RAL 9006 30 %
Alle anderen RAL-Farben 70 %

TR – EF – AS / 825x225 / P1 – RAL ...



1 Serie

TR Einzelgitter

2 Ausführung

EF Einbaurahmen mit Filterelement und Klemmfederbefestigung

3 Anbauteile

A Ohne
AS Schlitzschieber

4 Nenngröße [mm]

L x H

5 Oberfläche Sichtseite

Keine Eintragung: Pulverbeschichtet,
RAL 9010, reinweiß
P1 Pulverbeschichtet, RAL Classic Farbton angeben

Glanzgrad
RAL 9010 50 %
RAL 9006 30 %
Alle anderen RAL-Farben 70 %

E-EF / 825x225



1 Serie

E-EF Ersatzfiltermedium

2 Nenngröße [mm]

L x H



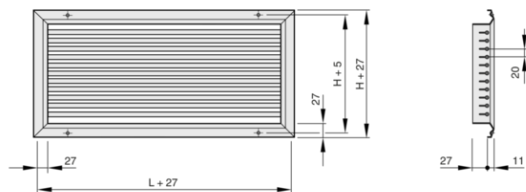
Die Gewichtstabelle zeigt die lieferbaren Nenngrößen

TR

H	L [mm]							
	225	325	425	525	625	825	1025	1225
H	m							
mm	kg							
125	0,5	0,6	0,8	1,0	1,1	1,4	1,8	2,1
225	0,8	1,0	1,3	1,5	1,8	2,2	2,7	3,2
325		1,4	1,7	2,0	2,4	3,0	3,7	4,4
425					3,0	3,8	4,6	5,5
525							5,6	6,6

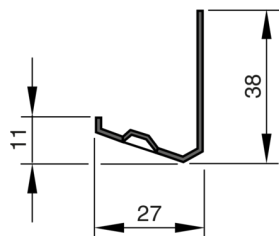
Gewichte gelten für Lüftungsgitter ohne Anbauteile

TR, Frontrahmenbreite 27 mm



L Nennlänge Vertikaler Mittelsteg wenn L > 625 mm
H Nennhöhe

Frontrahmen 27 mm



Wandeinbau



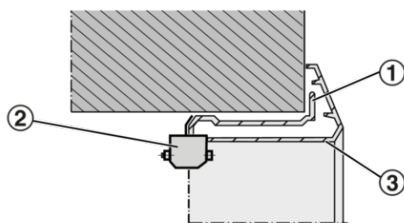
Nennlängen über 625 mm: Mit vertikalem Mittelsteg

Einbau und Inbetriebnahme

- Einbau vorzugsweise in Wände, Brüstungen und rechteckige Luftleitungen
- Einbau mit Einbaurahmen empfohlen
- Zum Einbau ohne Einbaurahmen den Frontrahmen mit Schrauben befestigen

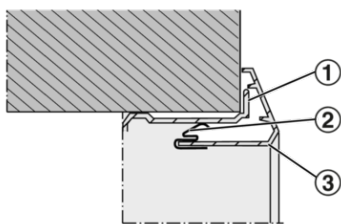
Die Darstellungen sind schematisch und dienen zum besseren Verständnis der Einbaudetails

Lüftungsgitter mit verdeckter Schraubbefestigung



- ① Einbaurahmen
- ② Verdeckte Schraubbefestigung
- ③ Lüftungsgitter

Lüftungsgitter mit Klemmfederbefestigung



- ① Einbaurahmen
- ② Klemmfeder
- ③ Lüftungsgitter

Volumenstromabgleich

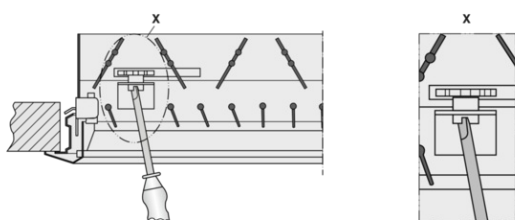
Wenn mehrere Lüftungsgitter an eine Luftleitung angeschlossen sind, ist eventuell ein Abgleich der Volumenströme erforderlich.

- AG: Drosselelement mit gegenläufig gekoppelten Lamellen, verstellbar und mit Feststellschraube gesichert
- AS: Drosselelement mit Schlitzschieber, verstellbar und mit Feststellschraube gesichert

Strahlausbreitung

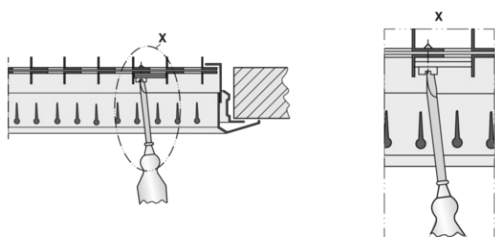
- Verstellbare Lamellen: Lamellen einzeln oder gekoppelt den örtlichen Gegebenheiten entsprechend einstellen
- D, DG: Strahlendung, um 90° gedreht zu den Frontlamellen, einzeln den örtlichen Gegebenheiten entsprechend einstellen

Volumenstromabgleich -*G



Anbauteile -AG, -DG und Serien AGW, DGW

Volumenstromabgleich -S



Anbauteile -AS, -KS, -RS und Serie ASW

Hauptabmessungen

L [mm]

Nennlänge des Lüftungsgitters

H [mm]

Nennhöhe des Lüftungsgitters

m [kg]

Gewicht (Masse)

Definitionen

L_{WA} [dB(A)]

Schallleistungspegel des Strömungsgeräusches

V [m³/h] und [l/s]

Volumenstrom

Δp_t [Pa]

Gesamtdruckdifferenz

l_s [m]

Entfernung vom Lüftungsgitter oder Gitterband (Wurfweite)

TROX GmbH



Heinrich-Trox-Platz

D-47504 Neukirchen-Vluyn

Tel.: +49 (0)2845 202-0
Fax: +49 (0)2845 202-265

Quick Links

- › [Karriere bei TROX](#)
- › [Auftrag-Status](#)
- › [TROX Terminliste](#)
- › [Kataloge und Preisliste](#)
- › [Revisionsunterlagen](#)
- › [Ihr Ansprechpartner](#)
- › [Online Reklamationsmeldung](#)
- › [BIM](#)
- › [TROX ACADEMY](#)

Ansprechpartner

Vertrieb und technische Beratung Deutschland

[Ihr Ansprechpartner](#)