

ASL-A/825x225

## ASL

 Online erhältlich - jetzt konfigurieren

### LÜFTUNGSGITTER AUS ALUMINIUM MIT EINZELN VERSTELLBAREN WAAGERECHTEN LAMELLEN UND DIFFUSORARTIGEM FRONTRAHMEN

**Achtung: Dieses Produkt wird im ersten Quartal 2022 ausgesteuert und kann durch das X-GRILLE modular ersetzt werden.**

Lüftungsgitter mit tropfenförmigen Lamellen

- Nenngrößen 225 × 125 – 1225 × 525 mm
- Volumenstrombereich 23 – 2000 l/s oder 83 – 7200 m<sup>3</sup>/h
- Frontdurchlass aus eloxiertem Aluminium
- Diffusorartig geformter Frontrahmen, Breite 28 mm
- Verdeckte Schraubbefestigung

Optionale Ausstattung und Zubehör

- Frontdurchlass in Farben nach RAL Classic
- Einbaurahmen
- Anbauteile zum Volumenstromabgleich und zur Strahlenkung
- Klemmfederbefestigung

## Anwendung



### Anwendung

- Lüftungsgitter der Serie ASL als Zuluft- und Abluftdurchlass für Komfort- und Industriebereiche
- Gerichtete Zuluftführung für Mischlüftung
- Verstellbare Lamellen ermöglichen die Anpassung an unterschiedliche örtliche Gegebenheiten
- Für konstante und variable Volumenströme
- Für Zulufttemperaturdifferenzen von –12 bis +4 K
- Zum Einbau in Wände, Brüstungen und rechteckige Luftleitungen

### Besondere Merkmale

- Einzel verstellbare Lamellen
- Diffusorartiger Frontrahmen
- Verdeckte Schraubbefestigung oder Klemmfederbefestigung

### Nenngrößen

- Nennlänge: 225, 325, 425, 525, 625, 825, 1025, 1225 mm
- Nennhöhe: 125, 225, 325, 425, 525 mm

Weitere Abmessungen auf Anfrage

## Beschreibung



### Varianten

Befestigung

- Verdeckte Schraubbefestigung
- Klemmfederbefestigung

### Bauteile und Eigenschaften

- Frontrahmen mit einem diffusorartigem Profil
- Einzel verstellbare waagerechte Lamellen
- Umlaufende Dichtung, werkseitig aufgebracht
- Vertikaler Mittelsteg bei Nennlängen über 625 mm

#### Anbauteile

- AG, AS, D, DG: Zum Volumenstromabgleich und zur Strahlenkung von Lüftungsgittern

#### Zubehör

- Einbaurahmen: Zum schnellen und einfachen Einbau von Lüftungsgittern

#### Konstruktionsmerkmale

- Asymmetrisch gelagerte Lamellen
- Ungelochter Frontrahmen

#### Materialien und Oberflächen

- Frontrahmen und Lamellen aus Aluminium
- Frontrahmen und Lamellen eloxiert, E6-C-0, naturfarben
- P1: Frontrahmen und Lamellen pulverbeschichtet, Farbton nach RAL Classic

#### Normen und Richtlinien

- Schallleistungspegel des Strömungsgeräusches gemessen nach EN ISO 5135

#### Instandhaltung

- Wartungsfrei, da aufgrund der Konstruktion und der verwendeten Materialien keine Abnutzung erfolgt
- Überprüfung und Reinigung nach VDI 6022

## TECHNISCHE INFORMATION

Funktion, Technische Daten, Schnellauslegung, Ausschreibungstext, Bestellschlüssel



#### Funktionsbeschreibung

Lüftungsgitter sind Luftdurchlässe für die Zuluft und Abluft raumluftechnischer Anlagen. Sie lassen die Zuluft gerichtet in den Raum strömen. Lüftungsgitter mit verstellbaren Lamellen ermöglichen die Anpassung der Strahlrichtung an die örtlichen Gegebenheiten. Das Ergebnis ist eine Mischlüftung für Komfort- und Industriebereiche mit guter Raumdurchlüftung.

Durch Induktion nimmt die Luftgeschwindigkeit des Zuluftstrahls mit zunehmender Entfernung vom Lüftungsgitter ab. Die Entfernung, bei der die Luftgeschwindigkeit einen bestimmten Wert, beispielsweise 0,2 m/s, erreicht hat, bezeichnet man als Wurfweite. Der Zuluftstrahl von Wandgittern, die deckennah angeordnet sind, erreicht durch den Deckeneinfluss eine größere Wurfweite als ein vergleichbarer Freistrahler (ohne Deckeneinfluss). Für Einzelgitter, Mehrfachgitter mit bestimmten Abständen und Gitterbänder ergeben sich unterschiedliche Wurfweiten.

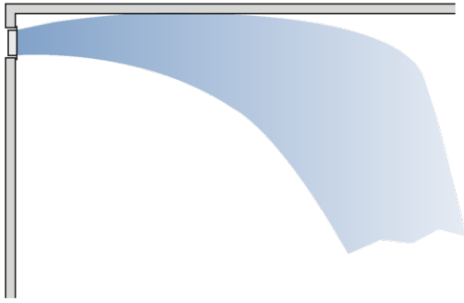
Im Kühlbetrieb ist die Strahlablenkung Richtung Aufenthaltszone zu berücksichtigen, die mit zunehmender Zulufttemperaturdifferenz und abnehmender Ausströmgeschwindigkeit größer wird. Im Heizbetrieb erfolgt die Strahlablenkung Richtung Decke. Das hat keinen nachteiligen Einfluss auf die Luftgeschwindigkeit im Aufenthaltsbereich, jedoch möglicherweise auf die vollständige Durchlüftung des Raumes.

#### Schematische Darstellung Lüftungsgitter mit Längslamellen



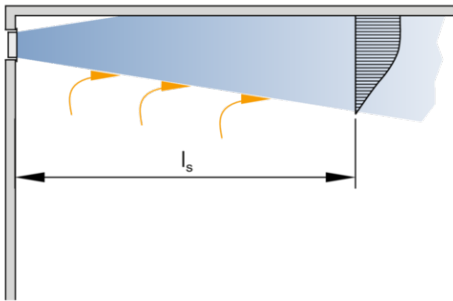
- ① Frontrahmen
- ② Lamellen als Längslamellen
- ③ Mittelsteg

Strahlausbreitung Kühlbetrieb, mit Deckeneinfluss, Schnitt



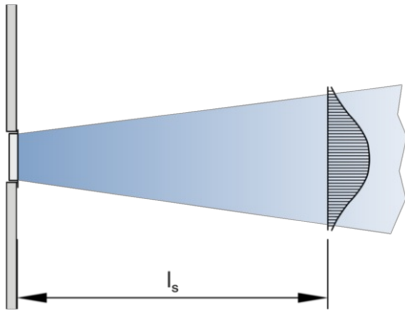
Deckenabstand  $\leq 0,3$  m

Strahlausbreitung mit Deckeneinfluss, Schnitt

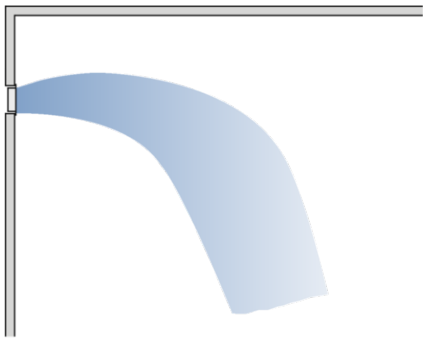


Deckenabstand  $\leq 0,3$  m

Strahlausbreitung mit Deckeneinfluss, Draufsicht

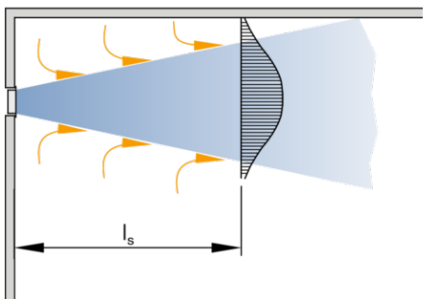


Strahlausbreitung Kühlbetrieb, ohne Deckeneinfluss, Schnitt



Deckenabstand  $\geq 0,8$  m

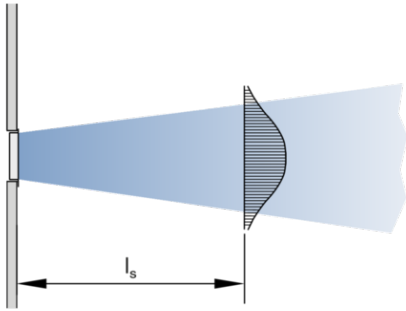
Strahlausbreitung ohne Deckeneinfluss, Schnitt



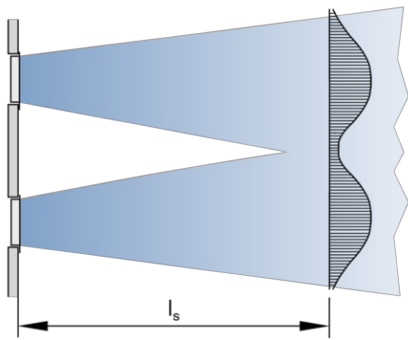
Deckenabstand  $\geq 0,8$  m

Der Strahlweg ist ohne Deckeneinfluss kürzer als mit Deckeneinfluss.

Strahlausbreitung ohne Deckeneinfluss, Draufsicht

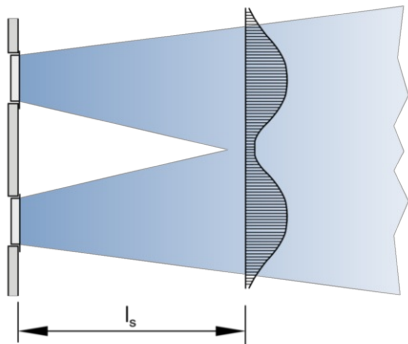


Strahlausbreitung mit Deckeneinfluss, mehrere Einzelgitter, Draufsicht



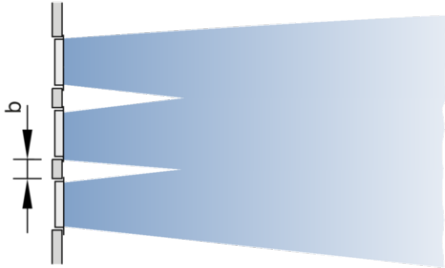
Abstand zwischen den Einzelgittern  $\geq 0,15 \times l_s$

Strahlausbreitung ohne Deckeneinfluss, mehrere Einzelgitter, Draufsicht



Abstand zwischen den Einzelgittern  $\geq 0,2 \times l_s$

## Strahlausbreitung mehrere Einzelgitter, Draufsicht



$$b < 0,1 \times l_s$$

Mehrere Einzelgitter mit geringem seitlichen Abstand wirken wie ein Gitterband.

<b>Nenngrößen</b>	225 × 125 – 1225 × 525 mm
<b>Minimaler Volumenstrom</b>	23 – 685 l/s oder 83 – 2466 m³/h
<b>Maximaler Volumenstrom bei L<sub>WA</sub> max. 40 dB(A) ohne Anbauteile</b>	115 – 2000 l/s oder 414 – 7200 m³/h
<b>Zulufttemperaturdifferenz</b>	–12 bis +4 K

Volumenströme gelten für Zuluft

## Geometrischer freier Querschnitt

H	L [mm]							
	225	325	425	525	625	825	1025	1225
H	A <sub>geo</sub>							
mm	m²							
125	0,013	0,020	0,026	0,033	0,040	0,052	0,066	0,079
225	0,026	0,040	0,054	0,067	0,079	0,106	0,133	0,160
325		0,061	0,081	0,099	0,120	0,160	0,200	0,241
425					0,161	0,214	0,268	0,323
525							0,336	0,404

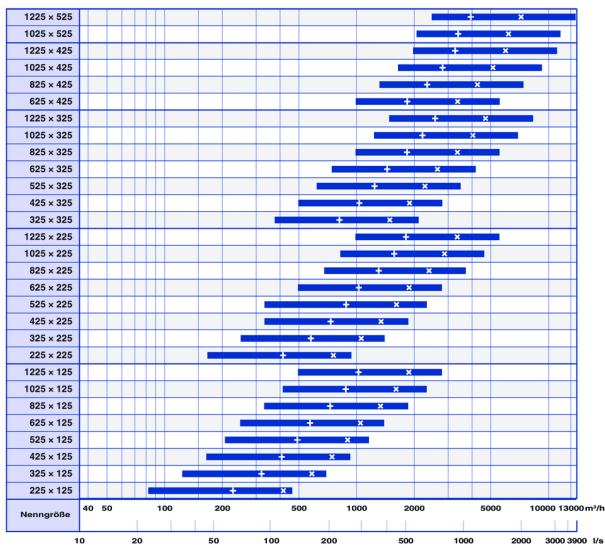
## Effektive Luftausströmfläche (Zuluft)

H	L [mm]							
	225	325	425	525	625	825	1025	1225
H	A <sub>eff</sub>							
mm	m <sup>2</sup>							
125	0,014	0,021	0,029	0,036	0,043	0,057	0,072	0,086
225	0,029	0,043	0,057	0,072	0,086	0,114	0,142	0,172
325		0,064	0,086	0,108	0,129	0,172	0,214	0,256
425					0,172	0,228	0,285	0,342
525							0,355	0,427

Effektive Lufteinstromfläche (Abluft)

H	L [mm]							
	225	325	425	525	625	825	1025	1225
H	A <sub>eff</sub>							
mm	m <sup>2</sup>							
125	0,013	0,019	0,026	0,033	0,040	0,053	0,066	0,080
225	0,027	0,040	0,053	0,066	0,080	0,105	0,133	0,160
325		0,061	0,080	0,100	0,120	0,160	0,200	0,240
425					0,160	0,220	0,270	0,320
525							0,330	0,400

ASL, Volumenstrombereiche



× L<sub>WA</sub> = 40 dB(A) ohne Drosselung + L<sub>WA</sub> = 40 dB(A) bei Drosselstellung 50 %

Lüftungsgitter aus Aluminium in rechteckiger Bauform für Zuluft und Abluft. Besonderes Design mit diffusorartigem Frontrahmen. Vorzugsweise für Wand- und Brüstungseinbau, jedoch auch für rechteckige Luftleitungen.

Einbaufertige Komponente, bestehend aus Frontrahmen und einzeln verstellbaren, waagerechten Lamellen.

Verdeckte Schraubbefestigung oder Klemmfederbefestigung zum Einbau in einen Einbaurahmen.

Schalleistungspegel des Strömungsgeräusches gemessen nach EN ISO 5135.

#### **Besondere Merkmale**

- Einzel verstellbare Lamellen
- Diffusorartiger Frontrahmen
- Verdeckte Schraubbefestigung oder Klemmfederbefestigung

#### **Materialien und Oberflächen**

- Frontrahmen und Lamellen aus Aluminium
- Frontrahmen und Lamellen eloxiert, E6-C-0, naturfarben
- P1: Frontrahmen und Lamellen pulverbeschichtet, Farbton nach RAL Classic

#### **Technische Daten**

- Nenngrößen: 225 × 125 – 1225 × 525 mm
- Minimaler Volumenstrom (Zuluft): 23 – 685 l/s oder 83 – 2466 m<sup>3</sup>/h
- Maximaler Volumenstrom (Zuluft), bei L<sub>WA</sub> max. 40 dB(A) ohne Anbauteile: 115 – 2000 l/s oder 414 – 7200 m<sup>3</sup>/h
- Zulufttemperaturdifferenz: -12 bis +4 K

#### **Auslegungsdaten**

- V \_\_\_\_\_ [m<sup>3</sup>/h]
- Δp<sub>t</sub> \_\_\_\_\_ [Pa]

Strömungsgeräusch

- L<sub>WA</sub> \_\_\_\_\_ [dB(A)]

Dieser Ausschreibungstext beschreibt die generellen Eigenschaften des Produkts. Texte für Varianten generiert unser Auslegungsprogramm Easy Product Finder.



**Bestellbeispiel: ASL-AG/625x225/A1**

Anbauteile	Drosselement, Lamellen gegenläufig gekoppelt
Nenngröße	625 x 225 mm
Einbaurahmen	Mit Einbaurahmen
Befestigung	Verdeckte Schraubbefestigung
Oberfläche Sichtseite	Eloxiert, E6-C-0, naturfarben

**ASL – AG / 825x225 / A1 / B11 / P1 – RAL ...**



**1 Serie**

ASL Einzelgitter

**2 Anbauteile**

- A Ohne (Nur Frontgitter)
- AG Drosselement, Lamellen gegenläufig gekoppelt
- AS Schlitzschieber
- D Strahlenkung, Lamellen um 90° gedreht zu Frontlamellen, separat einstellbar
- DG D kombiniert mit AG

**3 Nenngröße [mm]**

L x H

**4 Einbaurahmen**

- Keine Eintragung: Ohne
- A1 Mit

**5 Befestigung**

- Keine Eintragung: Verdeckte Schraubbefestigung
- B11 Klemmfederbefestigung

**6 Oberfläche Sichtseite**

- Keine Eintragung: Eloxiert, E6-C-0, naturfarben
  - P1 Pulverbeschichtet, RAL Classic Farbton angeben
- Glanzgrad  
 RAL 9010 50 %  
 RAL 9006 30 %  
 Alle anderen RAL-Farben 70 %

**Abmessungen und Gewichte, Produktdetails**



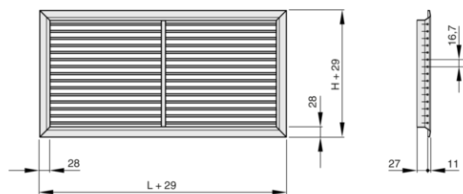
Die Gewichtstabelle zeigt die lieferbaren Nenngrößen

**ASL**

H	L [mm]							
	225	325	425	525	625	825	1025	1225
H	m							
mm	kg							
125	0,3	0,4	0,5	0,6	0,7	0,9	1,1	1,2
225	0,5	0,6	0,8	0,9	1,1	1,4	1,6	1,8
325		0,8	1,0	1,2	1,4	1,8	2,1	2,5
425					1,7	2,2	2,7	3,1
525							3,2	3,7

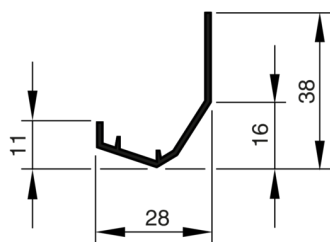
Gewichte gelten für Lüftungsgitter ohne Anbauteile

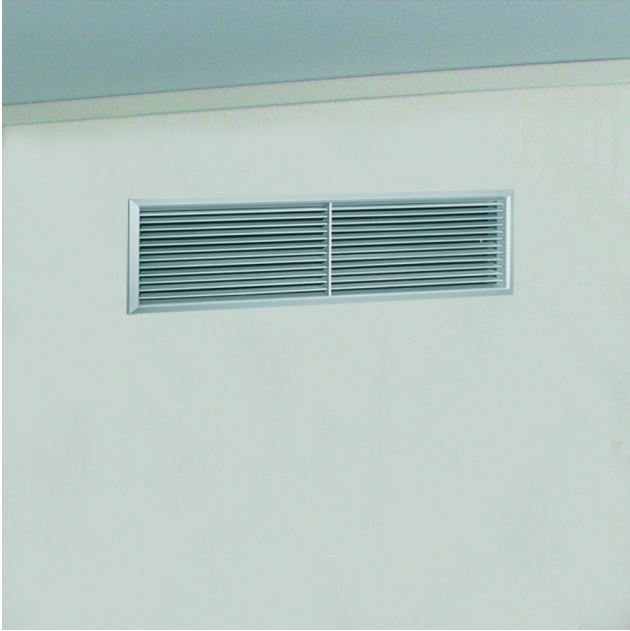
ASL, Frontrahmenbreite 28 mm



L Nennlänge Vertikaler Mittelsteg wenn  $L > 625$  mm  
H Nennhöhe

Frontrahmen 28 mm





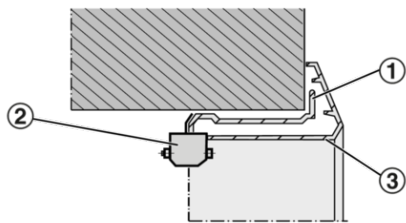
Nennlängen über 625 mm: Mit vertikalem Mittelsteg

### Einbau und Inbetriebnahme

- Einbau vorzugsweise in Wände, Brüstungen und rechteckige Luftleitungen
- Einbau mit Einbaurahmen empfohlen

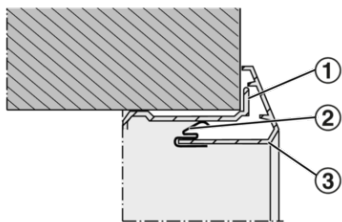
Die Darstellungen sind schematisch und dienen zum besseren Verständnis der Einbaudetails

### Lüftungsgitter mit verdeckter Schraubbefestigung



- ① Einbaurahmen
- ② Verdeckte Schraubbefestigung
- ③ Lüftungsgitter

### Lüftungsgitter mit Klemmfederbefestigung



- ① Einbaurahmen
- ② Klemmfeder
- ③ Lüftungsgitter

### Volumenstromabgleich

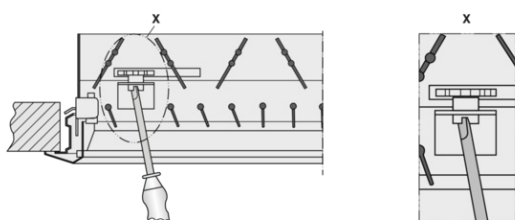
Wenn mehrere Lüftungsgitter an eine Luftleitung angeschlossen sind, ist eventuell ein Abgleich der Volumenströme erforderlich.

- AG: Drosselelement mit gegenläufig gekoppelten Lamellen, verstellbar und mit Feststellschraube gesichert
- AS: Drosselelement mit Schlitzschieber, verstellbar und mit Feststellschraube gesichert

### Strahlausbreitung

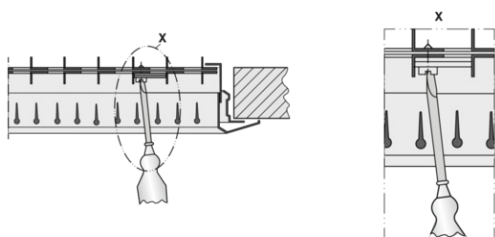
- Verstellbare Lamellen: Lamellen einzeln oder gekoppelt den örtlichen Gegebenheiten entsprechend einstellen
- D, DG: Strahlkung, um 90° gedreht zu den Frontlamellen, einzeln den örtlichen Gegebenheiten entsprechend einstellen

### Volumenstromabgleich -\*G



Anbauteile -AG, -DG und Serien AGW, DGW

### Volumenstromabgleich -S



Anbauteile -AS, -KS, -RS und Serie ASW

**Hauptabmessungen**

**L [mm]**

Nennlänge des Lüftungsgitters

**H [mm]**

Nennhöhe des Lüftungsgitters

**m [kg]**

Gewicht (Masse)

**Definitionen**

**L<sub>WA</sub> [dB(A)]**

Schalleistungspegel des Strömungsgeräusches

**V [m<sup>3</sup>/h] und [l/s]**

Volumenstrom

**Δp<sub>t</sub> [Pa]**

Gesamtdruckdifferenz

**l<sub>s</sub> [m]**

Entfernung vom Lüftungsgitter oder Gitterband (Wurfweite)