



### GEGENLÄUFIGE LAMELLEN

Gegenläufige Lamellen

## JALOUSIEKLAPPE JZ-HL-AL

Jalousieklappe ohne Anbauteile und Zubehör

## JZ-HL-AL

 [Online erhältlich - jetzt konfigurieren](#)

### JALOUSIEKLAPPEN AUS ALUMINIUM ZUR LUFTDICHTEN ABSPERRUNG IN LUFTECHNISCHEN ANLAGEN

Rechteckige Jalousieklappen zur Volumenstrom- und Druckregelung sowie zum luftdichten Absperrn von Luftleitungen und Öffnungen in Wänden und Decken

- Maximale Abmessungen 1200 × 1000 mm
- Leckluftstrom bei geschlossener Jalousieklappe nach EN 1751, Klasse 2
- Gehäuse-Leckluftstrom nach EN 1751, Klasse C
- Gegenläufige, strömungsgerechte Lamellen
- Kupplung der Lamellen mit innenliegenden Zahnrädern
- Zusätzlich zur Standardmaßreihe zahlreiche Zwischenmaße

#### Optionale Ausstattung und Zubehör

- Stellantriebe: Auf-Zu-Antriebe, variable Antriebe
- Pulverbeschichtete Ausführung
- Eloxierte Ausführung

## Allgemeine Informationen



### Anwendung

- Jalousieklappen als Stellglied der Volumenstrom- und Druckregelung in lufttechnischen Anlagen
- Zum luftdichten Absperrn von Luftleitungen und Öffnungen in Wänden und Decken

### Besondere Merkmale

- Strömungsgerechte Lamellen
- Wartungsarme und robuste Konstruktion
- Keine silikonhaltigen Bauteile
- Zusätzlich zur Standardmaßreihe zahlreiche Zwischenmaße
- Geschlossenporige Dichtelemente für Hygieneanforderungen

### Klassifizierung

Leckluftstrom bei geschlossener Jalousieklappe nach EN 1751: Prüfdruck bis 2000 Pa

- Klasse 2

### Nenngrößen

- B: 200 – 1200 mm in Schritten von 1 mm
- H: 100, 150, 200, 250, 300, 350, 400, 450, 500, 550, 600, 650, 700, 750, 800, 850, 900, 950, 1000 mm

- B × H beliebig kombinierbar

#### Bauteile und Eigenschaften

- Einbaufertige luftdichte Absperrklappe
- Lamellen mit Zahnrädern
- Antriebshebel
- Feststellvorrichtung einschließlich Stellungsanzeige
- Betriebstemperatur 0 – 60 °C

#### Anbauteile

- Feststellvorrichtungen und Endschalter zur stufenlosen Einstellung der Jalousieklappen und zur Endlagenerfassung
- Auf-Zu-Stellantriebe zum Öffnen und Schließen von Jalousieklappen
- Variable Stellantriebe für variable Klappenstellungen
- Pneumatische Stellantriebe zum Öffnen und Schließen von Jalousieklappen

#### Zubehör

- Einbaurahmen zum schnellen und einfachen Einbau von Jalousieklappen

#### Konstruktionsmerkmale

- Rechteckiges geschraubtes Gehäuse, Materialstärke 1,5 mm
- Lamellen, Materialstärke 1,25 mm
- Beidseitig mit Flansch, für Luftleitungsprofile, mit Ecklochung
- Innenliegende Zahnräder an beiden Seiten der Lamellen
- Klappenachsen, Ø 12 mm, mit Kerbung zur Kennzeichnung der Klappenstellung (nicht bei ZS99)
- Bei Anbauteil Antriebsachse: Position der Antriebsachse siehe „Abmessungen und Gewichte“
- Bei Anbauteil Stellantrieb: Position des Stellantriebs auf der 1. Lamelle (bis 3 Lamellen) oder auf der 3. Lamelle (ab 4 Lamellen) von oben
- Längsseitige Lamellendichtungen

#### Materialien und Oberflächen

- Gehäuse und Lamellen aus Aluminium-Strangpressprofilen
- Achsen, Lagerblech und Stellungsanzeiger aus verzinktem Stahl
- Längsseitige Lamellendichtungen aus Kunststoff PE/PTV
- P1: pulverbeschichtet, Farbton nach RAL CLASSIC
- PS: pulverbeschichtet, Farbton nach DB
- S3: eloxiert, Farbton nach EURAS-Standard E6-C-0

#### Normen und Richtlinien

- Gehäuse-Leckluftstrom nach EN 1751, Klasse C
- Erfüllt die allgemeinen Anforderungen der DIN 1946, Teil 4, an den zulässigen Leckluftstrom bei geschlossener Jalousieklappe

#### Instandhaltung

- Wartungsfrei, da aufgrund der Konstruktion und der verwendeten Materialien keine Abnutzung erfolgt
- Entfernen von Verunreinigungen empfohlen, um erhöhte Korrosionsanfälligkeit und erhöhte Leckluftströme bei geschlossener Jalousieklappe zu vermeiden

## TECHNISCHE INFORMATION

### Funktion, Schnellauslegung, Ausschreibungstext, Bestellschlüssel, Produktbeziehung



Jalousieklappen mit Zahnrädern laufen konstruktionsbedingt immer gegenläufig.

Die synchrone Drehbewegung wird durch innenliegende Zahnräder vom Antriebshebel auf die einzelnen Lamellen übertragen.

JZ-HL-AL, Schematische Darstellung



- ① Gehäuse
- ② Lamellendichtung, längsseitig
- ③ Gegenläufige Lamellen
- ④ Zahnräder
- ⑤ Lagerblech mit Feststellvorrichtung
- ⑥ Stellantrieb

Die Schnellauslegung gibt einen guten Überblick über die zu erwartenden Schallleistungspegel und Druckdifferenzen. Ungefähre Zwischenwerte können interpoliert werden. Zu exakten Zwischenwerten und Spektraldaten führt die Auslegung mit unserem Auslegungsprogramm Easy Product Finder.

Die Schallleistungen  $L_{WA}$  gelten für Jalousieklappen mit einer Querschnittsfläche ( $B \times H$ ) von  $1 \text{ m}^2$ .

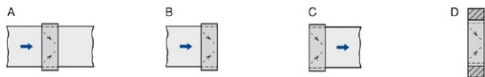
Die Druckdifferenzen gelten für Jalousieklappen, die in Luftleitungen eingebaut sind (Einbauart A).

Schnellauslegung Druckdifferenz und Schallleistungspegel

v [m/s]	Klappenstellung $\alpha$									
	AUF		20°		40°		60°		80°	
	$\Delta p_t$ [Pa]	$L_{WA}$ [dB(A)]	$\Delta p_t$ [Pa]	$L_{WA}$ [dB(A)]	$\Delta p_t$ [Pa]	$L_{WA}$ [dB(A)]	$\Delta p_t$ [Pa]	$L_{WA}$ [dB(A)]	$\Delta p_t$ [Pa]	$L_{WA}$ [dB(A)]
0,5	<5	<30	<5	<30	<5	<30	22	42	245	67
1	<5	<30	<5	<30	8	35	90	58	985	83
2	<5	<30	<5	32	32	51	350	74	>2000	>90
4	<5	43	12	48	125	67	1390	90	>2000	>90
6	<5	52	24	57	275	76	>2000	>90	>2000	>90
8	10	59	45	64	490	83	>2000	>90	>2000	>90

### Einbauarten JZ-HL-AL

Einbauart



- A = Luftleitung beidseitig
- B = Ausströmung
- C = Einströmung
- D = Überströmung

Jalousieklappen in rechteckiger Bauform zur Volumenstrom- und Druckregelung sowie zum luftdichten Absperren von Luftleitungen und Öffnungen in Wänden und Decken. Funktionsfähige Einheit, bestehend aus dem Gehäuse, den strömungsgerechten Lamellen und der Klappenmechanik. Beidseitig geeignet zum Anbau von Luftleitungsprofilen. Position der Lamellen von außen durch Kerbung in den Achsen erkennbar. Leckluftstrom bei geschlossener Jalousieklappe nach EN 1751, Klasse 2. Gehäuse-Leckluftstrom nach EN 1751, Klasse C.

#### Besondere Merkmale

- Strömungsgerechte Lamellen
- Wartungsarme und robuste Konstruktion
- Keine silikonhaltigen Bauteile
- Zusätzlich zur Standardmaßreihe zahlreiche Zwischenmaße
- Geschlossenporige Dichtelemente für Hygieneanforderungen

#### Materialien und Oberflächen

- Gehäuse und Lamellen aus Aluminium-Strangpressprofilen
- Achsen, Lagerblech und Stellungsanzeiger aus verzinktem Stahl
- Längsseitige Lamellendichtungen aus Kunststoff PE/PTV
- P1: pulverbeschichtet, Farbton nach RAL CLASSIC
- PS: pulverbeschichtet, Farbton nach DB
- S3: eloxiert, Farbton nach EURAS-Standard E6-C-0

#### Technische Daten

- Nenngrößen: 200 × 100 mm – 1200 × 1000 mm
- Maximal zulässiger statischer Differenzdruck bei geschlossener Jalousieklappe: 2000 Pa
- Betriebstemperatur: 0 – 60 °C

#### Auslegungsdaten

- $q_v$  [m<sup>3</sup>/h]
- $\Delta p_t$  [Pa]

#### Strömungsgeräusch

- $L_{PA}$  [dB(A)]

JZ-HL-AL / 1200 x 800 / ER / Z64 / NO / P1 – RAL ...  
1 | 2 | 3 | 4 | 5 | 6

#### 1 Serie

JZ-HL-AL luftdichte Jalousieklappe aus Aluminium, Leckluftstrom bei geschlossener Jalousieklappe nach EN 1751, Klasse 2

#### 2 Nenngröße [mm]

B x H

#### 3 Einbaurahmen

Keine Eintragung: ohne

ER mit Einbaurahmen

#### 4 Anbauteile

Z04 Feststellvorrichtung

Z05 – Z07 Feststellvorrichtung und Endschalter

Z12 – Z51 Stellantriebe

ZF01 – ZF15 Federrücklaufantriebe

Z60 – Z77 pneumatische Stellantriebe

5 Klappenstellung Sicherheitsfunktion

Nur Federrücklaufantriebe oder pneumatische Stellantriebe

NO drucklos/stromlos AUF

NC drucklos/stromlos ZU

#### 6 Oberfläche

Keine Eintragung: Grundauführung

P1 pulverbeschichtet, RAL-CLASSIC-Farbton angeben

S3 eloxiert, E6-C-0, EURAS-Standard-Farbton

#### Glanzgrad

RAL 9010 50 %

RAL 9006 30 %

Alle anderen RAL-Farben 70 %

Bestellbeispiel: JZ-HL-AL/800x500/Z04/S3

Nenngröße 800 x 500 mm

Einbaurahmen ohne

Anbauteile Feststellvorrichtung

Oberfläche eloxiert, EURAS E6-C-0, naturfarben

#### Anbauteile

[Serie Feststellvorrichtungen](#)

[Serie Auf-Zu-Umschaltung](#)

[Serie Auf-Zu-Federrücklaufantriebe](#)

[Serie Variable Antriebe](#)

[Serie Pneumatische Antriebe](#)

#### Zubehör

[Serie Einbaurahmen](#)

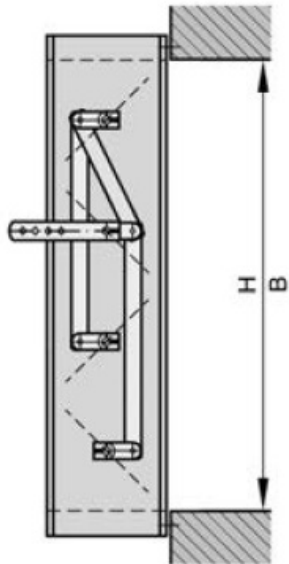
Einbaudetails, PRODUKTDDETAILS, ABMESSUNGEN, ANBAUTEILE



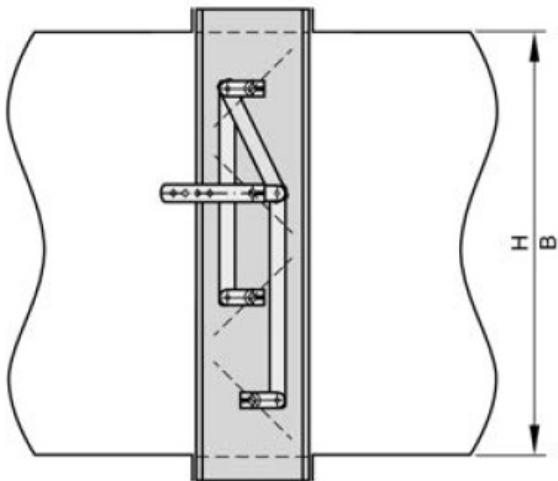
#### Einbau und Inbetriebnahme

- Mit waagrecht liegenden oder senkrecht stehenden Lamellen
- Mit oder ohne Einbaurahmen
- Verwindungsfrei einbauen
- Nur in Innenbereichen einbauen

## Einbau in Luftleitungen



## Wandeinbau ohne Einbaurahmen



## Produktdetails

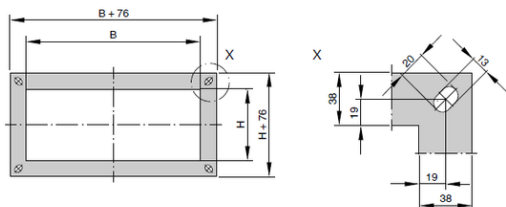
- Sonderzubehör Antriebsachsen auf Anfrage

① Standardachse

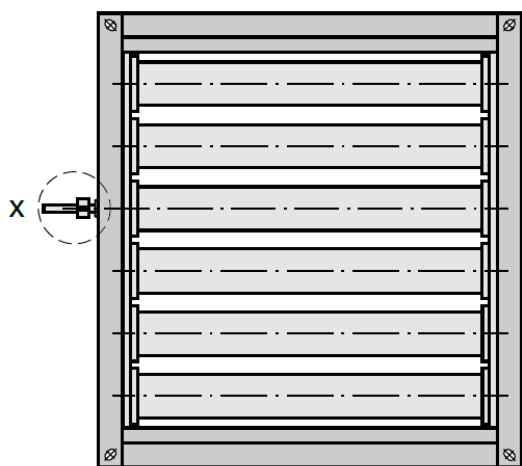
② ZS99 – verlängerte Antriebsachse

③ ZS991 – Vierkantachse 9 mm

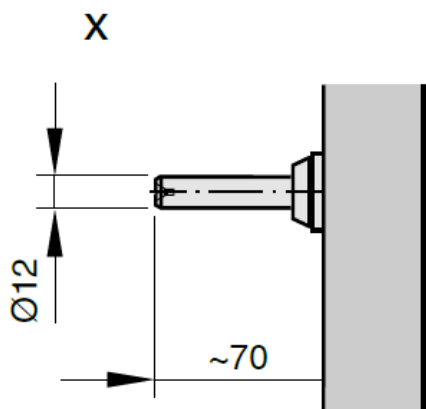
Jalousieklappen aus Aluminium, Ecklochung



JZ-LL-AL, JZ-HL-AL, Antriebsachsen



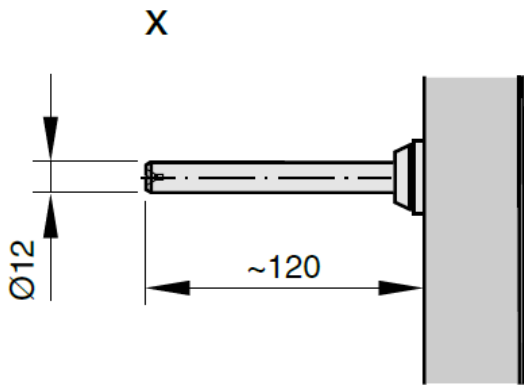
- ① Standardachse
  - ② ZS99 – verlängerte Antriebsachse
  - ③ ZS991 – Vierkantachse 9 mm
- Jalousieklappen aus Aluminium, Ecklochung



①

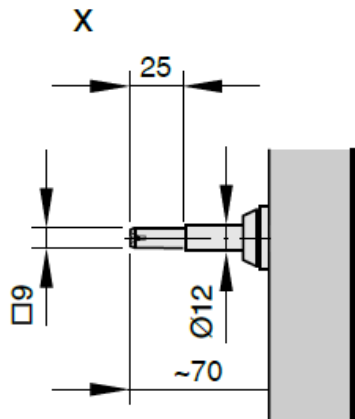
Jalousieklappen aus Aluminium, Ecklochung





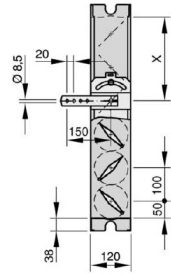
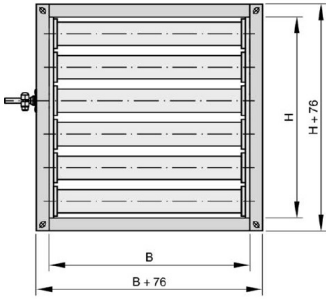
②

Jalousieklappen aus Aluminium, Ecklochung



③

JZ-HL-AL, Standardmaßreihe





## Anbauteile

### Feststellvorrichtungen und Endschalter

Bestellschlüsseldetail	Bezeichnung	Endschalter	Funktion
Z04	Feststellvorrichtung	–	
Z05	Feststellvorrichtung	1	Klappenstellung ZU
Z06	Feststellvorrichtung	1	Klappenstellung AUF
Z07	Feststellvorrichtung	2	Klappenstellungen ZU und AUF

### Auf-Zu-Stellantriebe

Bestellschlüsseldetail	Bezeichnung	Funktion	Versorgungsspannung	Drehmoment	Hilfsschalter
Z12	SM230A	1-Drahtsteuerung 2-Drahtsteuerung (3-Punkt)	100 – 240 V AC	20 Nm	–
Z14	SM24A	1-Drahtsteuerung 2-Drahtsteuerung (3-Punkt)	24 V AC/DC	20 Nm	–
Z16	SM230A	1-Drahtsteuerung 2-Drahtsteuerung (3-Punkt)	100 – 240 V AC	20 Nm	S2A
Z18	SM24A	1-Drahtsteuerung 2-Drahtsteuerung (3-Punkt)	24 V AC/DC	20 Nm	S2A
Z42	LM230A	1-Drahtsteuerung 2-Drahtsteuerung (3-Punkt)	100 – 240 V AC	5 Nm	–
Z43	NM230A	1-Drahtsteuerung 2-Drahtsteuerung (3-Punkt)	100 – 240 V AC	10 Nm	–
Z44	LM24A	1-Drahtsteuerung 2-Drahtsteuerung (3-Punkt)	24 V AC/DC	5 Nm	–
Z45	NM24A	1-Drahtsteuerung 2-Drahtsteuerung (3-Punkt)	24 V AC/DC	10 Nm	–
Z46	LM230A	1-Drahtsteuerung 2-Drahtsteuerung (3-Punkt)	100 – 240 V AC	5 Nm	S2A
Z47	NM230A	1-Drahtsteuerung 2-Drahtsteuerung (3-Punkt)	100 – 240 V AC	10 Nm	S2A
Z48	LM24A	1-Drahtsteuerung 2-Drahtsteuerung (3-Punkt)	24 V AC/DC	5 Nm	S2A
Z49	NM24A	1-Drahtsteuerung 2-Drahtsteuerung (3-Punkt)	24 V AC/DC	10 Nm	S2A

Größenabhängiges Mindestdrehmoment der Jalousieklappe beachten und Stellantrieb entsprechend auswählen.

### Auf-Zu-Stellantriebe, schnelllaufend

Bestellschlüsseldetail	Bezeichnung	Funktion	Versorgungsspannung	Drehmoment	Hilfsschalter
ZS21	SMQ24A	1-Drahtsteuerung	24 V AC/DC	16 Nm	–
ZS22	SMQ24A	1-Drahtsteuerung	24 V AC/DC	16 Nm	S2A

### Auf-Zu-Stellantriebe, Federrücklaufantriebe

Bestellschlüsseldetail	Bezeichnung	Funktion	Versorgungsspannung	Drehmoment	Hilfsschalter
ZF01	NF24A	Versorgungsspannung Ein-Aus	24 V AC/DC	10 Nm	–
ZF02	NFA	Versorgungsspannung Ein-Aus	24 – 240 V AC 24 – 125 V DC	10 Nm	–
ZF03	NF24A-S2	Versorgungsspannung Ein-Aus	24 V AC/DC	10 Nm	integriert
ZF04	NFA-S2	Versorgungsspannung Ein-Aus	24 – 240 V AC 24 – 125 V DC	10 Nm	integriert

### Variable Stellantriebe (stetig)

Bestellschlüsseldetail	Bezeichnung	Funktion	Versorgungsspannung	Drehmoment	Hilfsschalter
Z20	SM24A-SR	2 – 10 V DC	24 V AC/DC	20 Nm	–
Z50	LM24A-SR-F	2 – 10 V DC	24 V AC/DC	5 Nm	–
Z51	NM24A-SR	2 – 10 V DC	24 V AC/DC	10 Nm	–

### Variable Stellantriebe (stetig), Federrücklaufantriebe

Bestellschlüsseldetail	Bezeichnung	Funktion	Versorgungsspannung	Drehmoment	Hilfsschalter
ZF05	NF24A-SR	2 – 10 V DC	24 V AC/DC	10 Nm	–

### Pneumatisch doppeltwirkende Stellantriebe

Bestellschlüsseldetail	Bezeichnung	Klappenstellung Sicherheitsfunktion	Betriebsdruck	Drehmoment bei 6 bar	Endschalter	Magnetventil
Z60	DR030	–	1,2 – 6 bar	35 Nm	–	–
Z61	DR030	stromlos Zu/Auf	1,2 – 6 bar	35 Nm	–	24 V DC
Z62	DR030	stromlos Zu/Auf	1,2 – 6 bar	35 Nm	–	230 V AC
Z63	DR030	–	1,2 – 6 bar	35 Nm	2	
Z64	DR030	stromlos Zu/Auf	1,2 – 6 bar	35 Nm	2	24 V DC
Z65	DR030	stromlos Zu/Auf	1,2 – 6 bar	35 Nm	2	230 V AC
Z66	DR060	–	1,2 – 6 bar	70 Nm	–	
Z67	DR060	stromlos Zu/Auf	1,2 – 6 bar	70 Nm	–	24 V DC
Z68	DR060	stromlos Zu/Auf	1,2 – 6 bar	70 Nm	–	230 V AC
Z69	DR060	–	1,2 – 6 bar	70 Nm	2	
Z70	DR060	stromlos Zu/Auf	1,2 – 6 bar	70 Nm	2	24 V DC
Z71	DR060	stromlos Zu/Auf	1,2 – 6 bar	70 Nm	2	230 V AC

Z60 – Z65: bei 1,2 bar Betriebsdruck nur bis Höhe H ≤ 650 mm

Pneumatisch einfachwirkende Stellantriebe

Bestellschlüsseldetail	Bezeichnung	Klappenstellung Sicherheitsfunktion	Betriebsdruck	Drehmoment bei 6 bar	Endschalter	Magnetventil
Z72	SC060 SO060	drucklos Zu/Auf	6 bar	30 Nm		
Z73	SC060 SO060	stromlos und drucklos Zu/Auf	6 bar	30 Nm		24 V DC
Z74	SC060 SO060	stromlos und drucklos Zu/Auf	6 bar	30 Nm		230 V AC
Z75	SC060 SO060	drucklos Zu/Auf	6 bar	30 Nm	2	
Z76	SC060 SO060	stromlos und drucklos Zu/Auf	6 bar	30 Nm	2	24 V DC
Z77	SC060 SO060	stromlos und drucklos Zu/Auf	6 bar	30 Nm	2	230 V AC