



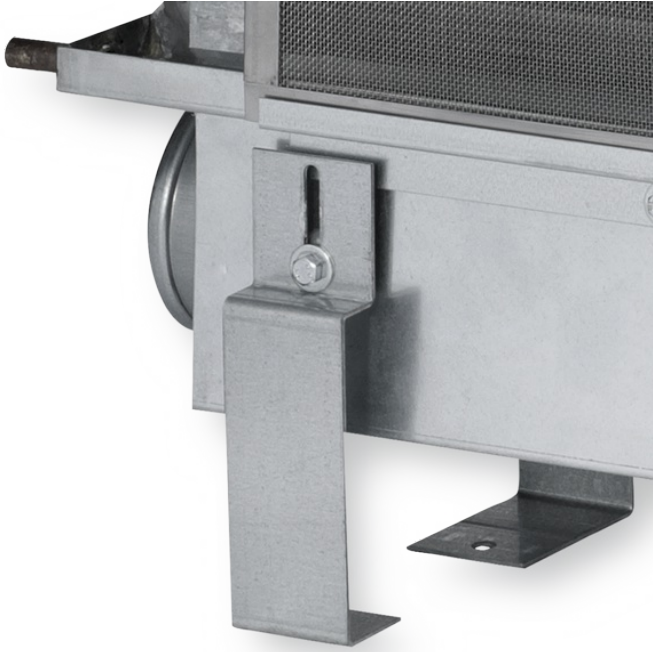
IDB



GEPRÜFT NACH VDI 6022



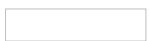
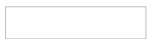
EUROVENT-ZERTIFIZIERUNG



HÖHENVERSTELLBARE FÜSSE ZUM
AUSGLEICH VON ROHBAUTOLERANZEN



DÜSENREIHE





SERIE IDB

BRÜSTUNGSINDUKTIONSDURCHLASS FÜR NENNLÄNGEN VON 600, 900, 1200 MM MIT VERTIKALEM WÄRMEÜBERTRAGER UND KONDENSATWANNE

Brüstungsinduktionsdurchlass mit 2- oder 4-Leiter-Wärmeübertrager zum Einbau vor der Brüstung oder Wand mit geringer Bauhöhe. Die Kondensatwanne ermöglicht eine kurzzeitige Taupunktunterschreitung

- Hohe Heiz- und Kühlleistung bei kleinem konditioniertem Primärvolumenstrom und geringem Schalleistungspegel
- Hoher Komfort durch niedrige Luftgeschwindigkeit im Aufenthaltsbereich
- 4 Düsenvarianten zur bedarfsabhängigen optimalen Induktion

Optionale Ausstattung und Zubehör

- Regelung
- Flusensieb gegen Verschmutzung des Wärmeübertragers
- Vielfältige Pulverbeschichtungen z. B. nach RAL CLASSIC-Farbskala

Anwendung ^

Beschreibung v

TECHNISCHE INFORMATION

Funktion, Technische Daten, Schnellauslegung, Ausschreibungstext, Bestellschlüssel, Produktbeziehungen ^

Abmessungen und Gewichte v

Einbaubeispiele, Einbaudetails, Grundlagen und Definitionen v

TROX GmbH



Heinrich-Trox-Platz
D-47504 Neukirchen-Vluyn
Tel.: +49 (0)2845 202-0
Fax: +49 (0)2845 202-265

myTROX Services

- > Auftrag-Status

- > TROX Terminliste

- > Kataloge und Preisliste

- > Revisionsunterlagen

- > Ihr Ansprechpartner

- > Online Reklamationsmeldung

- > BIM

- > TROX ACADEMY

Service-Hotlines

Vertrieb und
technische Beratung
Deutschland
[Ihre Kontakte](#)

TROX IM SOCIAL WEB
