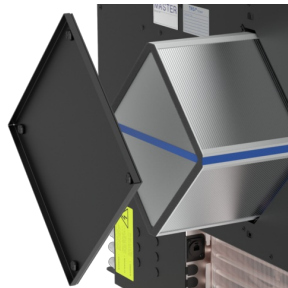


ENERGIELABEL



GEPRÜFT NACH VDI 6022



REVISION KREUZSTROM-
WÄRMERÜCKGEWINNER



WASSERANSCHLUSS



AUSSENLUFTANSCHLUSS
INKLUSIVE DICHTUNG
UND

FSL-B-ZAB+SEK

ZU- UND ABLUFTGERÄT MIT SEKUNDÄRLUFTBEIMISCHUNG, INKLUSIVE KREUZSTROM-WÄRMERÜCKGEWINNER UND WÄRMEÜBERTRAGER ZUM EINBAU VOR DER BRÜSTUNG

Anschlussfertiges dezentrales Lüftungsgerät zur komfortablen Raumtemperierung sowie Be- und Entlüftung von Räumen

- Erhöhte Heiz- und Kühlleistungen durch Sekundärluftbeimischung über dritten Ventilator
- Akustisch optimierte EC-Ventilatoren mit niedriger spezifischer Ventilatorleistung, nach EN 13779 SFP = 1
- Kreuzstrom-Wärmerückgewinner (Rückwärmzahl 60 %)
- Hocheffizienter Wärmeübertrager zum Heizen und Kühlen als 2- oder 4-Leiter-System
- Anschluss des Wärmeübertragers raumseitig rechts
- Kondensatwanne mit Kondensatanschluss (raumseitig rechts)
- Ganzjährige Nutzung der Wärmerückgewinnung möglich (Kondensatanschluss bauseits notwendig)
- Reduzierung der Feinstaub- und Pollenbelastung durch integrierte Luftfilter gemäß VDI 6022 – Filterklasse ISO ePM1 65 %/ISO Coarse 55 %
- Servicefreundliche Wartungsdeckel für Filterwechsel und Reinigung der WRG
- Motorisierte Absperrklappen, stromlos geschlossen
- Automatische Umschaltung auf Sekundärluftbetrieb (luftqualitätsabhängig)

Optionale Ausstattung und Zubehör

- Speziell auf dezentrale Lüftungsgeräte ausgelegte und modular aufgebaute Regelung FSL-CONTROL III
- Verschiedene Befestigungsmöglichkeiten für die Montage auf dem Boden bzw. an der Brüstung
- Holzverkleidung als Raumlösung in diversen Farben inklusive TROX Lüftungsgittern für Zu- und Abluft (Selbstbausatz)

AUSSENLUFTTEMPERATURFI

Allgemeine Informationen

FSL-B-ZAB+SEK-4-KM/1 150x670x320/C3
Brüstungsgeräte für die Montage horizontal an der Fassade

Bitte beachten:

Dieser Ausschreibungstext beschreibt eine Brüstungslüftungsgerätevariante, ausgestattet mit einer im Gerät angeordneten Einzelraumregelung für raumautarken Betrieb.

Die gelieferten Regler beinhalten die Parameter der Standardregelung für einen Betrieb gemäß unserer Regelungsbeschreibung.

FSL-B-ZAB+SEK Zu-Abluftgerät mit Sekundärluftbeimischung – MASTERGERÄT
Brüstungslüftungsgerät TROX FSL-B-ZAB+SEK mit Zu- und Abluftfunktion und Sekundärluftbetrieb, Wärmerückgewinnung sowie Heiz- und Kühlfunktion zum Einbau vor der Brüstung unterhalb der Fensterbank:

- Gerätegehäuse aus verzinktem Stahlblech, Deckel und Blechverbindungen über Gewindetiefzüge und Edelstahlkreuzschlitzschrauben, alle notwendigen internen Luftkanalführungen abgedichtet und ausgekleidet, interne Elektrokabeldurchführungen abgedichtet, Sichtflächen pulverbeschichtet (RAL 9005, Tiefschwarz)
- Auf der Oberseite Ansaugkanal für die Abluft- und Sekundärluftansaugung durch umlaufende Blechumkantung, ohne Dichtband, als zusätzliche Auftragemöglichkeit zum Ständerwerk der bauseitigen Brüstungsverkleidung, Andichtung zur Brüstungsverkleidung durch geschlossenporiges Dichtband zur Luftkurzschlussvermeidung (Dichtband nicht Lieferumfang TROX) ist erforderlich
- Schall- und wärmedämmende Auskleidung auf Saug- und Druckseite aus glasseidenkaschierter Mineralwolle (Baustoffklasse A, nicht brennbar nach DIN 4102, T1), abriebfest bis Luftgeschwindigkeiten von 20 m/s, oder geschlossenporigem Dämmstoff
- Das Gerät entspricht den hygienischen Anforderungen der VDI 6022
- Höhenverstellbare Stellfüße, + 40 mm, zum Ausgleich von Rohbautoleranzen
- Anschluss an die bauseitigen Außenluft- und Fortluftöffnungen der Fassade durch umlaufendes geschlossenporiges Dichtband auf der Geräterückseite, $b \times d = 50 \times 10\text{mm}$; der Ansaug- und Ausblaswiderstand der bauseitigen Konstruktion sollte den Nennvolumenstrom 20 Pa nicht überschreiten
- Einsatz von drei energiesparenden EC-Radialgebläsen, Zu- und Abluftventilator eingestuft in Kategorie SFP 1 ($< 500 \text{ W(m}^3/\text{s)}$) nach DIN EN 16798-3:2017-11, elektrische Leistungsaufnahme des gesamten Gerätes bei Nennvolumenstrom $200 \text{ m}^3/\text{h} < 25 \text{ Watt}$, zur Dimensionierung der Anschlussleitung ist eine Anschlussleistung von 255 VA zu berücksichtigen
- Geeignet für bis zu 5 Drehzahlstufen (zwischen 170 und $300 \text{ m}^3/\text{h}$), Ansteuerung über geräteinterne Einzelraumregelung, Volumenstromstufenkorrektur durch Anpassung der Steuerspannung nachträglich möglich
- Erfüllt alle Anforderungen der EU-Verordnung 1253/2014 (Erp-Richtlinie)
- Integrierter rekuperativer, Kreuzstrom-Wärmeübertrager (WRG) zur Wärmerückgewinnung in seewasserbeständiger Aluminiumausführung, mit hohem Wirkungsgrad aufgrund spezieller Plattenstruktur, Plattenabständen und Paketlänge, inklusive Kondensatwanne und Ableitung in die Kondensatwanne des Wärmeübertragers. Zugänglichkeit zu Wartungszwecken über separaten Servicedeckel ohne Entfernen des Gerätedeckels möglich
- Mit elektromotorischem Bypass, der den Luftvolumenstrom an der WRG bypassen lässt, Antrieb 24 V (stetig), 100 %, Ansteuerung über geräteinterne Einzelraumregelung
- Schwenkbare, in den Schließeinrichtungen der Außen- und Fortluft integriert gelagerte selbsttätige Rückschlagklappen in Außen- und Fortluftbereich, die bei geöffneter wie geschlossener Absperrklappenvorrichtung eine Rückströmung konditionierter Luft bzw. ungewollten Strömungsrichtungen vermeiden
- Motorische Absperrklappen in Außen- und Fortluftbereich, stromlos geschlossen im inaktiven Zustand durch Energiespeicher, Antrieb 230 V, Auf – Zu, Ansteuerung über geräteinterne Einzelraumregelung
- Integrierter mechanisch selbsttätiger Volumenstrombegrenzer Typ VFL, wartungsfrei, voreingestellt auf einen Maximalvolumenstromwert, ohne elektrische Hilfsenergie zur Maximalbegrenzung des Außenluftvolumenstroms auf voreingestellten Wert bei allen Fassadenüberdrucksituationen. Der VFL besteht aus der Regeleinheit mit SollwertEinstellung und Regelmechanik. Regelprinzip mechanisch selbsttätig mit Regelklappe. Reglerfeder und reibungsarmes, silikonfreies Dämpfungselement, lageunabhängig und wartungsfrei, hohe Regelgenauigkeit von $\pm 10 \%$, bezogen auf maximal im Druckbereich zwischen 30 und 300 Pa
- Automatische Umschaltung auf Sekundärluftbetrieb (nur in Verbindung mit Luftqualitätssensor) erfolgt, sofern die Raumluftqualität (gemessen am z. B. geräteinternen CO_2 -Sensor) innerhalb der zuvor definierten Grenzwerte liegen
- Im Gerät enthaltene elektrische Komponenten komplett verdrahtet mit FSL-CONTROL III, Regelkomponenten werden im Gerät integriert. Kabel zum bauseitigen Anschluss (Anschluss nicht Lieferumfang TROX) der Spannungsversorgung (L, N, PE) mit Aderendhülsen ca. 1 m aus dem Gerät herausgeführt: Als

Übergabestelle zum bauseitigen Gewerk Elektro:

- Spannungsversorgung (230 V): 3 Adern, 3 × 1,5 mm² (L, N, PE)
- Anschlussmöglichkeit für Buskommunikation (optional), Anschluss Raumbediengerät etc. nach Öffnung des Kundenbereichs der Regelung; als Übergabestelle zum bauseitigen Gewerk MSR
- Reihenklemmen Typ Wago 260 für den bauseitigen Anschluss von
 - Digitalen Eingängen DI
 - Digitalen Ausgängen DO
 - Master-Slave-Verbindung RS485
 - GLT-Anbindung (optional) RS485
 - Raumbediengerät
 - RJ45-Buchse als Servicezugang zur Bedienoberfläche
- Folgende Fühler werden zur Steuerung der Einzelraumregelung im Gerät angeordnet (die Raum-Ist-Temperatur wird am Raumbediengerät erfasst):
 - Raumluftqualitätssensor CO₂
 - Zulufttemperaturerfassung nach dem Wärmeübertrager
 - Außenlufttemperaturerfassung in der Außenluftansaugung
- 4-Leiter-Aluminium-Kupferrohr-Wärmeübertrager zur Lufterwärmung oder Luftkühlung, abgestimmt auf die projektspezifischen Daten, zur Reinigung leicht abnehmbar (entscheidend ist die bauseitige Anbindung an die Hauptverrohrung, nicht Lieferumfang TROX), Entleerungs- und Entlüftungsmöglichkeit pro Heiz-/Kühlkreislauf, Anordnung raumseitig rechts. Wir empfehlen eine Anbindung an das bauseitige Rohrnetz mit flexiblen Schläuchen (nicht im Lieferumfang der Fa. TROX), um den Wärmeübertrager zur Reinigung leicht entnehmen zu können
- Übergabepunkte sind die handfest vormontierten Regelungskomponenten
 - Im Rücklauf Ventile: Übergabe mit G ½"-Außengewinde flach dichtend
 - Im Vorlauf Rücklaufverschraubungen: Übergabe mit G ½"-Außengewinde flach dichtend
- Leicht reinigbare Kondensatwanne aus verzinktem Stahlblech, pulverbeschichtet RAL 9005, mit Kondensatableitung Ø 12 x 1 [mm]
- Außenluftfilter als Plisseefilter Klasse ePM1 (Feinstaubfilter):
 - Filterklasse nach ISO16890: ISO ePM1 65 %
 - Eurovent-zertifiziert
 - ePM1-Filtermedien aus hochwertigen, nassfesten Glasfaserpapier sind in enge Falten gelegt, die Abstandshalter sind aus thermoplastischen Schmelzkleber und sorgen für einen gleichmäßigen Abstand (4mm) der Falten zueinander
 - Der Rahmen ist aus feuchtigkeitsbeständigem Vlies mit Auszuglaschen und darf den Durchströmquerschnitt nicht verkleinern (Filtergröße = Durchströmquerschnitt)
 - Filterfläche > = 1,6 m²
- Abluftfilter Klasse G3 (Grobstaubfilter) als Flachfiltermedium, Filterklasse nach ISO16890: ISO coarse 55 %
- Schneller Wechsel der Filter möglich, da Filtereinschub nach Öffnung der bauseitigen Verkleidung werkzeugfrei offenbar über bedienerfreundliche Vierteldrehverschlüsse (Zugänglichkeit darf von der bauseitigen Brüstungsverkleidung nicht eingeschränkt werden)
- Auflagemöglichkeit einer bauseitigen Fensterbank, Ansaugung der Abluft unterhalb der Fensterbank erfolgt an der Geräteoberseite
- Geschlossenporige Dichtbänder zur Abdichtung und Anpassung an die bauseitige Verkleidung nicht Lieferumfang TROX
- Die bauseitige Brüstungsverkleidung (Lieferumfang durch TROX auf Anfrage möglich) erhält Perforationen in festzulegenden Bereichen des Heizkörpers für die Zuluft einbringung in den Raum und darf auf der Gerätevorderseite Wartungsarbeiten sowie Gerätemontage und -demontage nicht einschränken. Auf der Verkleidungsoberrseite befindet sich ebenfalls eine Perforation in festzulegenden Bereichen zur Abluftansaugung
- Lichter Abstand Vorderkante Gerät zur Innenkante der Brüstungsverkleidung ca. 30 mm

Die Gerätefront muss nach Demontage der bauseitigen Verkleidung komplett zugänglich sein.

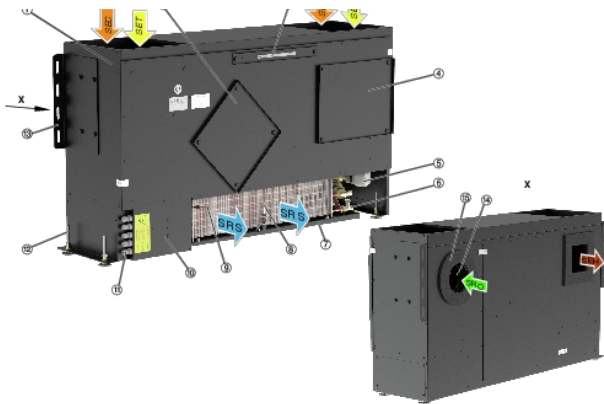
Geräte, Abmessungen und Gewicht:

- Breite: ca. 1150 mm (inklusive seitlichen Aufstellwinkeln)
- Höhe: ca. 670 mm (ohne Andichtung zur Fensterbank, ohne Höhenverstellung)
- Tiefe: ca. 320 mm (ohne komprimierbare Fassadenandichtung an der Geräterückseite)
- Gewicht: ca. 75 kg

TECHNISCHE INFORMATION

Funktion, Technische Daten, Schnellauslegung, Ausschreibungstext, Bestellschlüssel





SEH Fortluft Einzelraum
 SET Abluft Einzelraum
 SRO Außenluft Einzelraum
 SRS Zuluft Einzelraum
 SEC Sekundärluft

- 1 Gehäuse
- 2 Revisionsdeckel Wärmerückgewinner
- 3 Revisionsdeckel Abluftfilter ISO Coarse 55 %
- 4 Revisionsdeckel Außenluftfilter ISO ePM1 65 %
- 5 Ventile inklusive Ventilstellantriebe
- 6 Rücklaufverschraubungen
- 7 Kondensatwanne inklusive Ablauf
- 8 Zulufttemperaturfühler (optional)
- 9 Wärmeübertrager
- 10 Revisionsdeckel Regelung
- 11 Anschlussmöglichkeit Regelung bauseits
- 12 Justierfüße
- 13 Befestigungswinkel
- 14 Außenlufttemperaturfühler (optional)
- 15 Außenluftluftöffnung inklusive Dichtung

Breite	1150 mm
Höhe	670 mm
Tiefe	320 mm
Außenluftvolumenstrom	60 – 150 m³/h
Zuluftvolumenstrom	140 – 300 m³/h
Schalleistungspegel	33 – 50 dB(A)
Wärmerückgewinnungsgrad	60 %
Maximaler Betriebsdruck wasserseitig	6 bar
Maximale Betriebstemperatur	75 °C
Versorgungsspannung	230 V AC ±10 %, 50/60 Hz
Gewicht	75 kg

Gesamtluftvolumenstrom	m³/h	140	170	200	240	300
Außenluftvolumenstrom	m³/h	60	90	120	120	150
Sekundärluftvolumenstrom	m³/h	80	80	80	120	150
Gesamtkühlleistung	W	490	630	760	850	1000
Raumkühlleistung	W	374	454	534	625	711
Lufttemperatur nach WRG	°C	28,6	29,2	29,6	29,0	29,0
relative Feuchte	%	45	44	44	45	45
Wassergehalt der trockenen Luft	g/kg	11,1	11,2	11,3	11,2	11,2
Zulufttemperatur	°C	18,0	18,0	18,0	18,2	18,9
Kondensat	g/h	0	0	0	0	0
Kaltwassermenge	l/h	115	140	180	200	200
Wassereintrittstemperatur	°C	16	16	16	16	16
Wasseraustrittstemperatur	°C	19,7	19,9	19,7	19,7	20,3
Druckverlust wasserseitig	kPa	1,5	2,0	3,0	4,0	4,0
Gesamtheizleistung	W	1550	2050	2420	2580	2990
Raumheizleistung	W	706	784	741	922	922
Lufttemperatur nach WRG	°C	5,1	1,4	-1,2	2,5	2,5
Zulufttemperatur	°C	36,1	34,8	32,1	32,5	30,2
Warmwassermenge	l/h	90	140	160	180	200
Wassereintrittstemperatur	°C	60	60	60	60	60
Wasseraustrittstemperatur	°C	45,0	47,2	46,8	47,5	47,0
Druckverlust wasserseitig	kPa	1,0	2,5	3,0	3,5	4,0
Schalleistungspegel L_{WA}	dB(A)	33	35	38	44	50
Schalldruckpegel inklusive 8 dB Systemdämpfung	dB(A)	25	27	30	36	42
Wirkleistung P_{el}	W	19	20	24	28	38

FSL-B-ZAB+SEK-4-KM/1150x670x320/C3
Brüstungsgeräte für die Montage horizontal an der Fassade

Bitte beachten:

Dieser Ausschreibungstext beschreibt eine Brüstungslüftungsgerätevariante, ausgestattet mit einer im Gerät angeordneten Einzelraumregelung für raumautarken Betrieb.

Die gelieferten Regler beinhalten die Parameter der Standardregelung für einen Betrieb gemäß unserer Regelungsbeschreibung.

FSL-B-ZAB+SEK Zu-Abluftgerät mit Sekundärluftbeimischung – MASTERGERÄT

Brüstungslüftungsgerät TROX FSL-B-ZAB+SEK mit Zu- und Abluftfunktion und Sekundärluftbetrieb, Wärmerückgewinnung sowie Heiz- und Kühlfunktion zum Einbau vor der Brüstung unterhalb der Fensterbank:

- Gerätegehäuse aus verzinktem Stahlblech, Deckel und Blechverbindungen über Gewindetiefzüge und Edelstahlkreuzschlitzschrauben, alle notwendigen

internen Luftkanalführungen abgedichtet und ausgekleidet, interne Elektrokabeldurchführungen abgedichtet, Sichtflächen pulverbeschichtet (RAL 9005, Tiefschwarz)

- Auf der Oberseite Ansaugkanal für die Abluft- und Sekundärluftansaugung durch umlaufende Blechumkantung, ohne Dichtband, als zusätzliche Auflagemöglichkeit zum Ständerwerk der bauseitigen Brüstungsverkleidung, Andichtung zur Brüstungsverkleidung durch geschlossporiges Dichtband zur Luftkurzschlussvermeidung (Dichtband nicht Lieferumfang TROX) ist erforderlich
- Schall- und wärmedämmende Auskleidung auf Saug- und Druckseite aus glasseidenkaschierter Mineralwolle (Baustoffklasse A, nicht brennbar nach DIN 4102, T1), abriebfest bis Luftgeschwindigkeiten von 20 m/s, oder geschlossporigem Dämmstoff
- Das Gerät entspricht den hygienischen Anforderungen der VDI 6022
- Höhenverstellbare Stellfüße, + 40 mm, zum Ausgleich von Rohbautoleranzen
- Anschluss an die bauseitigen Außenluft- und Fortluftöffnungen der Fassade durch umlaufendes geschlossporiges Dichtband auf der Geräterückseite, b x d = 50 x 10mm; der Ansaug- und Ausblaswiderstand der bauseitigen Konstruktion sollte den Nennvolumenstrom 20 Pa nicht überschreiten
- Einsatz von drei energiesparenden EC-Radialgebläsen, Zu- und Abluftventilator eingestuft in Kategorie SFP 1 (< 500 W(m³/s) nach DIN EN 16798-3:2017-11, elektrische Leistungsaufnahme des gesamten Gerätes bei Nennvolumenstrom 200 m³/h < 25 Watt, zur Dimensionierung der Anschlussleitung ist eine Anschlussleistung von 255 VA zu berücksichtigen
- Geeignet für bis zu 5 Drehzahlstufen (zwischen 170 und 300 m³/h), Ansteuerung über geräteinterne Einzelraumregelung, Volumenstromstufenkorrektur durch Anpassung der Steuerspannung nachträglich möglich
- Erfüllt alle Anforderungen der EU-Verordnung 1253/2014 (Erp-Richtlinie)
- Integrierter rekuperativer, Kreuzstrom-Wärmeübertrager (WRG) zur Wärmerückgewinnung in seewasserbeständiger Aluminiumausführung, mit hohem Wirkungsgrad aufgrund spezieller Plattenstruktur, Plattenabständen und Paketlänge, inklusive Kondensatwanne und Ableitung in die Kondensatwanne des Wärmeübertragers. Zugänglichkeit zu Wartungszwecken über separaten Servicedeckel ohne Entfernen des Gerätedeckels möglich
- Mit elektromotorischem Bypass, der den Luftvolumenstrom an der WRG bypassen lässt, Antrieb 24 V (stetig), 100 %, Ansteuerung über geräteinterne Einzelraumregelung
- Schwenkbare, in den Schließrichtungen der Außen- und Fortluft integriert gelagerte selbsttätige Rückschlagklappen in Außen- und Fortluftbereich, die bei geöffneter wie geschlossener Absperrklappenvorrichtung eine Rückströmung konditionierter Luft bzw. ungewollten Strömungsrichtungen vermeiden
- Motorische Absperrklappen in Außen- und Fortluftbereich, stromlos geschlossen im inaktiven Zustand durch Energiespeicher, Antrieb 230 V, Auf – Zu, Ansteuerung über geräteinterne Einzelraumregelung
- Integrierter mechanisch selbsttätiger Volumenstrombegrenzer Typ VFL, wartungsfrei, voreingestellt auf einen Maximalvolumenstromwert, ohne elektrische Hilfsenergie zur Maximalbegrenzung des Außenluftvolumenstroms auf voreingestellten Wert bei allen Fassadenüberdrucksituationen. Der VFL besteht aus der Regeleinheit mit SollwertEinstellung und Regelmechanik. Regelprinzip mechanisch selbsttätig mit Regelklappe. Reglerfeder und reibungsarmes, silikonfreies Dämpfungselement, lageunabhängig und wartungsfrei, hohe Regelgenauigkeit von ± 10 %, bezogen auf maximal im Druckbereich zwischen 30 und 300 Pa
- Automatische Umschaltung auf Sekundärluftbetrieb (nur in Verbindung mit Luftqualitätssensor) erfolgt, sofern die Raumluftqualität (gemessen am z. B. geräteinternen CO₂-Sensor) innerhalb der zuvor definierten Grenzwerte liegen
- Im Gerät enthaltene elektrische Komponenten komplett verdrahtet mit FSL-CONTROL III, Regelkomponenten werden im Gerät integriert. Kabel zum bauseitigen Anschluss (Anschluss nicht Lieferumfang TROX) der Spannungsversorgung (L, N, PE) mit Aderendhülsen ca. 1 m aus dem Gerät herausgeführt: Als Übergabestelle zum bauseitigen Gewerk Elektro:
 - Spannungsversorgung (230 V): 3 Adern, 3 x 1,5 mm² (L, N, PE)
- Anschlussmöglichkeit für Buskommunikation (optional), Anschluss Raumbediengerät etc. nach Öffnung des Kundenbereichs der Regelung; als Übergabestelle zum bauseitigen Gewerk MSR
- Reihenklemmen Typ Wago 260 für den bauseitigen Anschluss von
 - Digitalen Eingängen DI
 - Digitalen Ausgängen DO
 - Master-Slave-Verbindung RS485
 - GLT-Anbindung (optional) RS485
 - Raumbediengerät
 - RJ45-Buchse als Servicezugang zur Bedienoberfläche
- Folgende Fühler werden zur Steuerung der Einzelraumregelung im Gerät angeordnet (die Raum-Ist-Temperatur wird am Raumbediengerät erfasst):
 - Raumluftqualitätssensor CO₂
 - Zulufttemperaturerfassung nach dem Wärmeübertrager
 - Außenlufttemperaturerfassung in der Außenluftansaugung
- 4-Leiter-Aluminium-Kupferrohr-Wärmeübertrager zur Lufterwärmung oder Luftkühlung, abgestimmt auf die projektspezifischen Daten, zur Reinigung leicht abnehmbar (entscheidend ist die bauseitige Anbindung an die Hauptverrohrung, nicht Lieferumfang TROX), Entleerungs- und Entlüftungsmöglichkeit pro Heiz-/Kühlkreislauf, Anordnung raumseitig rechts. Wir empfehlen eine Anbindung an das bauseitige Rohrnetz mit flexiblen Schläuchen (nicht im Lieferumfang der Fa. TROX), um den Wärmeübertrager zur Reinigung leicht entnehmen zu können

- Übergabepunkte sind die handfest vormontierten Regelungskomponenten
 - Im Rücklauf Ventile: Übergabe mit G ½"-Außengewinde flach dichtend
 - Im Vorlauf Rücklaufverschraubungen: Übergabe mit G ½"-Außengewinde flach dichtend
- Leicht reinigbare Kondensatwanne aus verzinktem Stahlblech, pulverbeschichtet RAL 9005, mit Kondensatableitung Ø 12 x 1 [mm]
- Außenluftfilter als Plisseefilter Klasse ePM1 (Feinstaubfilter):
 - Filterklasse nach ISO16890: ISO ePM1 65 %
 - Eurovent-zertifiziert
 - ePM1-Filtermedien aus hochwertigen, nassfesten Glasfaserpapier sind in enge Falten gelegt, die Abstandhalter sind aus thermoplastischen Schmelzkleber und sorgen für einen gleichmäßigen Abstand (4mm) der Falten zueinander
 - Der Rahmen ist aus feuchtigkeitsbeständigem Vlies mit Auszuglaschen und darf den Durchströmquerschnitt nicht verkleinern (Filtergröße = Durchströmquerschnitt)
 - Filterfläche > = 1,6 m²
- Abluftfilter Klasse G3 (Grobstaubfilter) als Flachfiltermedium, Filterklasse nach ISO16890: ISO coarse 55 %
- Schneller Wechsel der Filter möglich, da Filtereinschub nach Öffnung der bauseitigen Verkleidung werkzeugfrei öffenbar über bedienerfreundliche Vierteldrehverschlüsse (Zugänglichkeit darf von der bauseitigen Brüstungsverkleidung nicht eingeschränkt werden)
- Auflagemöglichkeit einer bauseitigen Fensterbank, Ansaugung der Abluft unterhalb der Fensterbank erfolgt an der Geräteoberseite
- Geschlossenporige Dichtbänder zur Abdichtung und Anpassung an die bauseitige Verkleidung nicht Lieferumfang TROX
- Die bauseitige Brüstungsverkleidung (Lieferumfang durch TROX auf Anfrage möglich) erhält Perforationen in festzulegenden Bereichen des Heizkörpers für die Zulufteinbringung in den Raum und darf auf der Gerätevorderseite Wartungsarbeiten sowie Gerätemontage und -demontage nicht einschränken. Auf der Verkleidungsobenseite befindet sich ebenfalls eine Perforation in festzulegenden Bereichen zur Abluftansaugung
- Lichter Abstand Vorderkante Gerät zur Innenkante der Brüstungsverkleidung ca. 30 mm

Die Gerätefront muss nach Demontage der bauseitigen Verkleidung komplett zugänglich sein

Geräte, Abmessungen und Gewicht:

- Breite: ca. 1150 mm (inklusive seitlichen Aufstellwinkeln)
- Höhe: ca. 670 mm (ohne Andichtung zur Fensterbank, ohne Höhenverstellung)
- Tiefe: ca. 320 mm (ohne komprimierbare Fassadenandichtung an der Geräterückseite)
- Gewicht: ca. 75 kg

FSL-CONTROL III Regler

Inklusive Regelsystem FSL-CONTROL III, wie nachfolgend beschrieben:

FSL-CONTROL III ist als autarke Einzelraumregelung mit einfachem Zeitprogramm beschrieben. Optionale Erweiterungen, wie z. B. Anschluss an die bauseitige GLT via Modbus TCP, Modbus RTU, BACnet MS/TP oder BACnet IP, Feuchtesensorik, Rücklauf temperaturfühler, elektromotorische Ventiltriebe oder druckunabhängige Regelventile, sind im Lieferprogramm enthalten, müssen aber in der folgenden Beschreibung gegen die Standardkomponenten ausgetauscht werden. Zudem wird ein Raumtemperatursignal benötigt. Dazu stehen verschiedene Raumbediengeräte und Fühler zur Auswahl. Die zugehörigen optionalen Ausstattungstextbausteine finden Sie im Anhang der nachfolgenden Standardausstattung für raumautarken Betrieb. Wir empfehlen eine Inbetriebnahme durch unseren technischen Service. Zugehörige Textbausteine finden Sie weiter unten.

TROX Regelmodul FSL-CONTROL III (Bestellschlüssel ...-C3-MA ...):

- Einzelraumregler zur DIN-Schienen-Montage im Gerät oder in separatem Regelungsgehäuse
- 42 digitale bzw. analoge Ein- und Ausgänge
- Als Flashspeichermedium ist eine MicroSD-Karte mit mind. 2 GB Speicherplatz integriert. Dort werden die Trenddaten gespeichert und sind über die RJ45-Servicebuchse abrufbar
- Werkseitig mit speziell für dezentrale Lüftungsgeräte entwickeltem Softwarepaket für Mastergeräte ausgestattet. Die Software ermöglicht eine einfache Master-Slave-Kommunikation über Modbus RTU
- Es können bis zu 10 Slavegeräte an ein Mastergerät angeschlossen werden
- Die Software stellt 3 Betriebsmodi (Aus, Automatik und Handbetrieb), 3 Betriebsarten (Anwesend, Abwesend und Standby) und 4 Betriebsartenübersteuerungen (Boost, Klausur, Nachtlüftung und Lüfterzwangsschaltung) zur Verfügung
- Grundsätzliche Unterscheidung zwischen Raumtemperaturregelung durch Ansteuerung von Heiz- und Kühlventilen bzw. stetiger Bypassklappe oder Lufttemperaturregelung für isothermen Lüftungsbetrieb
- CO₂-geführte Luftqualitätsregelung
- Ganzjährige WRG-Nutzung
- Filterüberwachung
- Konfigurierbare DI für z. B. bauseitigen Anschluss von Präsenzmeldern, Fensterkontakten, Ferienschalung etc.
- Alarmmeldungen Typ A (= Abschaltungen) und Typ B (= Benachrichtigungen)

RTC Echtzeituhr

Real-Time-Clock (RTC/Echtzeituhr) (Bestellschlüssel ...-T/...):

- Bestandteil des Master-Software-Pakets
- Ermöglicht ein einfaches Zeitprogramm
 - 7 Tage mit jeweils 10 Schaltpunkten
 - Automatische Sommer-/Winterzeitschaltung
 - Zeitliche Aktivierung der Nachtauskühlung

CO2 Sensor

CO₂-Sensor (Bestellschlüssel .../C/...):

- In der Abluftansaugung des Mastergerätes angeordneter Sensor zur Erfassung der Raumluftqualität und entsprechender Steuerung des Außenluftvolumenstroms
- Messung über einen NDIR-Sensor, der auf Infrarotbasis arbeitet und durch sein 2-Strahl-Messprinzip etwaige Verschmutzungen kompensiert
- Messbereich 0 – 2000 ppm

Zulufttemperaturfühler

Zulufttemperaturfühler (Bestellschlüssel .../Z/...):

- Zulufttemperaturfühler mit NTC-Thermistor als Fühlerelement, Widerstand 10 kΩ bei 25 °C, Messbereich 0 – 50 °C
- Besonders schnelle Reaktionszeit durch gelochte Messspitze

Außenlufttemperaturfühler

Außenlufttemperaturfühler (Bestellschlüssel .../A/...):

- Außenlufttemperaturfühler mit NTC-Thermistor als Fühlerelement, Widerstand 10 kΩ bei 25 °C, Messbereich -30 – 50 °C

Wasserseitige Komponenten

Wasserseitige Komponenten (Bestellschlüssel.../HV-R-.../KV-R-...):

- Ventilstantriebe: 2 × thermoelektrische Stantriebe zum Öffnen und Schließen von Ventilen, mit Stellungsanzeige, inklusive steckbarer Anschlussleistung, Betriebsspannung 24 V DC, Steuerspannung 0 – 10V DC, Leistungsaufnahme 1 W, Schutzart: IP 54
- Durchgangsventile: 2 × Durchgangs-Kleinventile ½" Standard, handfest vormontiert, PN 16, DN 10, kvs 0,4 (alternativ 0,25, 0,63 oder 1,0 m³/h – bitte benennen Sie uns den benötigten kvs-Wert), Gewindeanschluss G 1/2B, Medientemperatur 1 – 110 °C
- Rücklaufverschraubungen: 2 × Rücklaufverschraubungen beidseitig ½", handfest vormontiert, Nennweite DN 15; ½ Zoll, Ventilgehäuse Durchgangsform mit Außengewinde beidseitig, flach dichtend, zur Regulierung und Absperrung, Betriebstemperatur maximal 120 °C

Optionales Regelzubehör

Optionale Ausstattungsmöglichkeiten zur Komfortsteigerung der Regelung FSL-CONTROL III:

TROX Raumbediengeräte für FSL-CONTROL III:

Je Raum wird mindestens ein Raumtemperatursignal benötigt.
Es stehen von TROX diverse Varianten an Raumbediengeräten zur Verfügung, wahlweise mit oder ohne Stufenschaltung.
Zusätzlich bieten wir einen Raumtemperaturfühler RTF ohne Bedienelemente an.
Alternative bauseitige Raumbediengeräte müssen über eine Buskommunikation aufgeschaltet werden.

Raumbediengeräte mit Stufenschalter für Aufputzmontage

Raumbediengerät mit Stufenschaltung, Typ Honeywell, Aufputzmontage

- Lose als Beistellteil mitgeliefert, mit Raumtemperaturfühler, Sollwertversteller (blau oder weiß), Übersteuerungstaste, LED und 3-Stufenschalter sowie Aus und Automatik, Montage auf 60 mm Unterputzdose oder direkt auf der Wand, NTC-Thermistor als Fühlerelement, Widerstand 20 kΩ bei 25 °C, Abmessungen (B x H x T): 99 x 104 x 30 mm, Betriebstemperatur: 6 bis 40 °C

Raumbediengerät mit Stufenschaltung, Typ Thermokon, Aufputzmontage

- Lose als Beistellteil mitgeliefert, mit Raumtemperaturfühler, Sollwertversteller, Übersteuerungstaste, LED und 3-Stufenschalter sowie Aus und Automatik, Gehäuse aus PVC0 reinweiß (RAL 9010), Montage auf 60 mm Unterputzdose oder direkt auf der Wand, NTC-Thermistor als Fühlerelement, Widerstand 20 kΩ bei 25 °C, Abmessungen (B x H x T): 84,5 x 84,5 x 25 mm, Betriebstemperatur: -35 bis 70 °C

Raumbediengeräte ohne Stufenschalter für Aufputzmontage

Raumbediengerät ohne Stufenschaltung, Typ Schneider, Aufputzmontage

- Lose als Beistellteil mitgeliefert, mit Modusanzeige, Taster und Sollwertverstellung, Sensor NTC 10 kΩ, Schutzart: IP 20, Wandaufbau oder auf 70 mm Unterputzdose, Abmessungen (B x H x T) 84 x 116 x 24 mm, Farbe hellgrau/weiß

Raumbediengerät ohne Stufenschalter, Typ Thermokon, Aufputzmontage

- Lose als Beistellteil mitgeliefert, mit Modusanzeige, Taster und Sollwertverstellung, Sensor NTC 20 kΩ, Schutzart: IP 20, Abmessungen (B x H x T) 84,5 x 84,5 x 25 mm

Raumtemperaturfühler für Aufputzmontage

Raumtemperaturfühler TROX RTF, Aufputzmontage

- Lose als Beistellteil mitgeliefert, Raumfühler ohne Bedienelemente, Messbereich: -35...+70 °C, Sensor NTC 10 kΩ, Anschlussklemme Schraubklemme, d=1,5 mm, Schutzart IP 20, Montage Wandaufbau oder auf 70 mm Unterputzdose, Abmessungen (B x H x T) 85 x 85 x 30 mm, Gehäuse ABS in RAL 9010

Raumbediengeräte ohne Stufenschalter für Unterputzmontage

Für die manuelle Bedienung der Lüftungsgeräte in hochwertiger Optik und den passenden Designrahmen aus verschiedensten Schalterprogrammen eignet sich das Gerät für besonders designorientierte Einrichtungen.

Raumbediengerät ohne Stufenschalter, Typ Thermokon, Unterputzmontage, Schalterprogramm Berker S.1 polarweiß

- Lose als Beistellteil mitgeliefert, mit Modusanzeige, Taster und Sollwertverstellung, Sensor NTC 20 kΩ, Schutzart: IP 20

Raumbediengerät ohne Stufenschalter, Typ Thermokon, Unterputzmontage, Schalterprogramm Berker Q.3, weiß

- Lose als Beistellteil mitgeliefert, mit Modusanzeige, Taster und Sollwertverstellung, Sensor NTC 20 kΩ, Schutzart: IP 20

Raumbediengerät ohne Stufenschalter, Typ Thermokon, Unterputzmontage, Schalterprogramm Busch Jäger future linear, weiß

- Lose als Beistellteil mitgeliefert, mit Modusanzeige, Taster und Sollwertverstellung, Sensor NTC 20 kΩ, Schutzart: IP 20

Weitere Schalterprogramme auf Anfrage!

Raumbediengeräte ohne Stufenschalter und ohne Sollwertsteller für Unterputzmontage

Raumbediengerät ohne Stufenschalter und ohne Sollwertsteller, Typ Thermokon, Unterputzmontage, Schalterprogramm Gira E2

- Lose als Beistellteil mitgeliefert, mit Modusanzeige und Taster, Sensor NTC 20 kΩ, Schutzart: IP 20

Weitere Schalterprogramme auf Anfrage!

Elektromotorischer Ventilstellantrieb:

als Alternative zum standardmäßig installierten thermoelektrischen Stellantrieb:

- 2 x elektromotorische Stellantriebe zum Öffnen und Schließen von Ventilen, Betriebsspannung AC/DC 24 V, maximale Leistungsaufnahme 2,5 VA, Ansteuerung Stellsignal 3-Punkt DC 0 – 10 V, zulässige Medientemperatur 1 – 110 °C

Druckunabhängiges Regelventil:

als Alternative zum standardmäßig installierten Durchgangs-Kleinventil:

- 2 x druckunabhängige Regelventile, handfest vormontiert mit modulierender Auf/Zu-Regelung in Kombination mit einem von außen einstellbaren, dynamischen Volumenstromregler, mit voller Ventilautorität, Nennweite DN 10, ½ Zoll, Ventilgehäuse Durchgangsform mit Außengewinde beidseitig, flach dichtend, Medientemperatur 0 – 120 °C

Schnittstelle zum Anschluss an bauseitige Gebäudeleittechnik (GLT):

Modbus TCP-Schnittstelle inklusive Webserver (Bestellschlüssel .../MT/...):

Zur Komfortsteigerung empfehlen wir die Integration in eine bauseitige GLT. FSL-CONTROL III bietet die Möglichkeit, via Modbus TCP-Protokoll auf eine bauseitige GLT aufgeschaltet zu werden. Zusätzlich inklusive Webserver zur vereinfachten Konfiguration, Inbetriebnahme und Fernüberwachung des Gerätes. Die GLT ist nicht im Lieferumfang TROX enthalten, hier sind lediglich die zuvor aufgeführten Schnittstellen verfügbar.

- Modbus TCP-Schnittstelle (Ethernet)

BACnet IP-Schnittstelle inklusive Webserver (Bestellschlüssel .../BI/...):

Zur Komfortsteigerung empfehlen wir die Integration in eine bauseitige GLT. FSL-CONTROL III bietet die Möglichkeit, via BACnet-IP-Protokoll auf eine bauseitige GLT aufgeschaltet zu werden. Zusätzlich inklusive Webserver zur vereinfachten Konfiguration, Inbetriebnahme und Fernüberwachung des Gerätes. Die GLT ist nicht im Lieferumfang TROX enthalten, hier sind lediglich die zuvor aufgeführten Schnittstellen verfügbar.

- BACnet IP-Schnittstelle (Ethernet)

Modbus RTU (Bestellschlüssel .../MR/...):

Zur Komfortsteigerung empfehlen wir die Integration in eine bauseitige GLT. FSL-CONTROL III bietet die Möglichkeit, via Modbus RTU auf eine bauseitige GLT aufgeschaltet zu werden. Die GLT ist nicht im Lieferumfang TROX enthalten, hier sind lediglich die zuvor aufgeführten Schnittstellen verfügbar.

- Modbus RTU-Schnittstelle (RS485)

BACnet MS/TP (Bestellschlüssel .../BM/...):

Zur Komfortsteigerung empfehlen wir die Integration in eine bauseitige GLT. FSL-CONTROL III bietet die Möglichkeit, via BACnet MS/TP auf eine bauseitige GLT aufgeschaltet zu werden. Die GLT ist nicht im Lieferumfang TROX enthalten, hier sind lediglich die zuvor aufgeführten Schnittstellen verfügbar.

- BACnet MS/TP-Schnittstelle (RS485)

Inbetriebnahme der dezentralen Lüftungsgeräte

Inbetriebnahme/Parametrisierung der dezentralen Lüftungsgeräte ohne Anbindung an die Gebäudeleittechnik

- Sichtprüfung der bauseits vorgenommenen Geräteanschlüsse auf Übereinstimmung mit den jeweiligen Einbauvorgaben aus der Installations- und Konfigurationsanleitung: Luftanschlüsse; Heizungs-/Kälteanbindung; Elektroanschlüsse; Einbindung in die installierte Geräteverkleidung; Anschlüsse externer Teilnehmer
- Prüfung und gegebenenfalls Anpassung der im Werk voreingestellten Projektparameter im Hinblick auf kundenspezifische Anpassungen
- Funktionsprüfung der einzelnen Komponenten (Stellglieder, Ventilatoren, Ventile, Klappen, Sensoren)
- Überprüfung der projektspezifischen Regelfunktionen inklusive eventueller Sonderfunktionen wie z. B. potentialer Schaltkontakte
- Dokumentation der Geräteeinstellungen und des Einsatzes in einem Servicebericht. Der Servicebericht ist von Ihrem Unternehmen als Auftraggeber oder Ihrem Vertreter zu unterzeichnen
- Die Abrechnung erfolgt als Pauschale, abgeleitet aus Geräteanzahl und Entfernung

Inbetriebnahme/Parametrisierung der dezentralen Lüftungsgeräte mit Anbindung an die Gebäudeleittechnik

- Sichtprüfung der bauseits vorgenommenen Geräteanschlüsse auf Übereinstimmung mit den jeweiligen Einbauvorgaben aus der Installations- und Konfigurationsanleitung: Luftanschlüsse; Heizungs-/Kälteanbindung; Elektroanschlüsse; Einbindung in die installierte Geräteverkleidung; Anschlüsse externer Teilnehmer; Anschlüsse der Gebäudeleittechnik
- Prüfung und gegebenenfalls Anpassung der im Werk voreingestellten Projektparameter im Hinblick auf kundenspezifische Anpassungen
- Funktionsprüfung der einzelnen Komponenten (Stellglieder, Ventilatoren, Ventile, Klappen, Sensoren)
- Überprüfung der projektspezifischen Regelfunktionen inklusive eventueller Sonderfunktionen wie z. B. potentialer Schaltkontakte
- Funktionsprüfung der Kommunikation zur GLT in Zusammenarbeit mit der bestellten MSR-Firma:
 - Überprüfung der bauseitig vorzunehmenden Einstellungen auf Übereinstimmung mit den Vorgaben aus der Installations- und Konfigurationsanleitung
 - Eingangsprüfung der bauseitig gesendeten Datenpunkte
 - Ausgangsprüfung der ausgegebenen Datenpunkte
 - Probebetrieb der von der GLT schaltbaren Betriebszustände
- Dokumentation der Geräteeinstellungen und des Einsatzes in einen Servicebericht. Der Servicebericht ist von Ihrem Unternehmen als Auftraggeber oder Ihrem Vertreter zu unterzeichnen
- Die Abrechnung erfolgt als Pauschale, abgeleitet aus Geräteanzahl und Entfernung

Einweisung in Bedienung und Wartung

- Einmalige Unterweisung zur Bedienung der dezentralen Lüftungsgeräte bestehend aus:
 - Beschreibung der Gerätefunktionen am bereits in Betrieb genommenem Gerät
 - Beschreibung der Raumbedieneinheit und der damit beeinflussbaren Raumkonditionen
 - Beschreibung der Wartungsarbeiten
- Die Abrechnung erfolgt als Pauschale und wird durch den verantwortlichen Vertriebsmitarbeiter durchgeführt

FSL-B-ZAB+SEK - 4 - KM / 1150 x 670 x 320 / C3 / MA - T / MR / C / Z / A / HV - R - 0.4 / KV - R - 0.4
 | | | | | | | | | | | | | | |
 1 2 3 4 5 6 7 8 9 10 11 12 13 14 15 16 17

FSL-B-ZAB+SEK horizontales Brüstungslüftungsgerät mit 3 Ventilatoren

2 Wärmeübertrager
2 2-Leiter
4 4-Leiter

3 Ausführung
KM mit Kondensatablauf

4 Abmessungen [mm]
B x H x T
1150 x 670 x 320

5 Regelung
OR ohne Regelung
C3 mit FSL-CONTROL III

6 Regelungsfunktion
MA Master
SL Slave

7 Echtzeituhr, nur Master
Keine Eintragung: ohne
T mit

8 Schnittstelle
Keine Eintragung: ohne
MT mit Modbus TCP
MR mit Modbus RTU
BI mit BACnet IP
BM mit BACnet MS/TP

9 Luftqualitätsfühler, nur Master
Keine Eintragung: ohne
C mit CO₂-Sensor
V mit VOC-Sensor

10 Zulufttemperaturfühler
Z mit

11 Außenlufttemperaturfühler, nur Master
Keine Eintragung: ohne
A mit

12 Heizventil
HV mit

13 Rücklaufverschraubung Heizkreis
R mit

14 kVS-Wert Heizventil
0,25 Durchgangsventil
0,40 Durchgangsventil
0,63 Durchgangsventil
1,00 Durchgangsventil
F0,50 druckunabhängiges Regelventil

15 Kühlventil
Nur 4-Leiter-Systeme
KV mit

16 Rücklaufverschraubung Kühlkreis
R mit

17 kVS-Wert Kühlventil

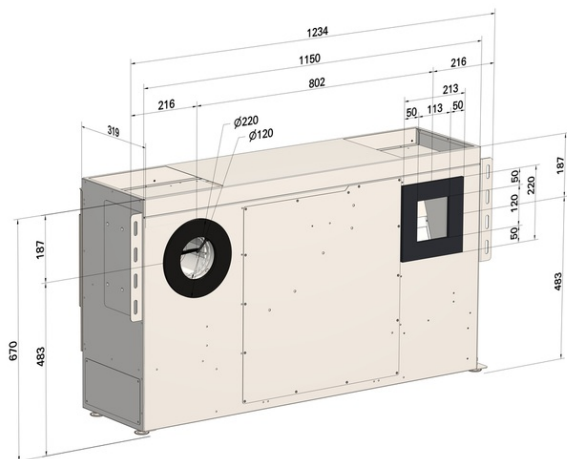
0,25 Durchgangsventil
 0,40 Durchgangsventil
 0,63 Durchgangsventil
 1,00 Durchgangsventil
 F0,50 druckunabhängiges Regelventil

Bestellbeispiel: FSL-B-ZAB+SEK-4-KM/1150x670x320/C3-MA-T/C/Z/A/HV-R-0.40/KV-R-0,25

FSL-B-ZAB+SEK horizontales Brüstungsgerät mit 3 Ventilatoren

4	mit 4-Leiter-Wärmeübertrager
KM	mit Kondensatablauf
C3	mit FSL-CONTROL III
MA	in Masterausführung
T	mit Echtzeituhr
C	mit CO ₂ -Sensor
Z	mit Zulufttemperaturfühler
A	mit Außenlufttemperaturfühler
HV-R-0.40	mit Durchgangsventil (Heizkreis) kvs 0,40 und Rücklaufverschraubung
KV-R-0,25	mit Durchgangsventil (Kühlkreis) kvs 0,25 und Rücklaufverschraubung

Abmessungen, Produktdetails



- Aufstellung auf dem Fußboden oder Aufhängung vor der Brüstung
- Ausgleich von Rohbautoleranzen über die 4 Justierfüße (+40 mm)
- Verbindung zur Außenluft erfolgt über 2 kundenseitig in der Fassade bzw. Außenwand vorgesehene Lüftungsöffnungen
- Witterungsschutz der Außen- und Fortluftöffnungen erfolgt als kundenseitige Leistung
- Einbau und Erstellung aller Anschlüsse und Lieferung des Befestigungs-, Verbindungs- und Dichtungsmaterials erfolgen kundenseitig
- Wasseranschlüsse für Vor- und Rücklauf befinden sich, vom Raum aus gesehen, auf der rechten Geräteseite
- Kundenseitig ist auf die Möglichkeit zur Entleerung und Entlüftung zu achten
- Wir empfehlen eine Anbindung an das bauseitige Rohrnetz mit flexiblen Schläuchen, um den Wärmeübertrager zur Reinigung leicht entnehmen zu können
- Die bauseitige Brüstungsverkleidung darf auf der Gerätevorderseite Wartungsarbeiten und Gerätemontage bzw. -demontage nicht einschränken



TROX GmbH



Heinrich-Trox-Platz

D-47504 Neukirchen-Vluyn

Tel.: +49 (0)2845 202-0

Fax: +49 (0)2845 202-265

Quick Links

- › [Karriere bei TROX](#)

- › [Auftrag-Status](#)

- › [TROX Terminliste](#)

- › [Kataloge und Preisliste](#)

- › [Revisionsunterlagen](#)

- › [Ihr Ansprechpartner](#)

- › [Online Reklamationsmeldung](#)

- › [BIM](#)

- › [TROX ACADEMY](#)

Ansprechpartner

Vertrieb und technische Beratung Deutschland

[Ihr Ansprechpartner](#)