



SMART BEAM



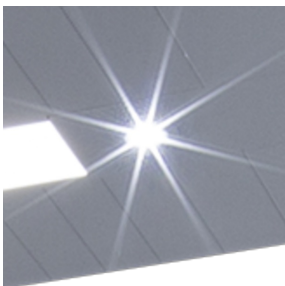
GEPRÜFT NACH VDI 6022



EUROVENT-
ZERTIFIZIERUNG



RAUCHSENSOR



NOTBELEUCHTUNG



PRÄSENZSENSOR

SERIE SMART BEAM

ZWEISEITIG AUSSTRÖMENDER MULTIFUNKTIONALER DECKENINDUKTIONSDURCHLASS MIT HORIZONTALEM WÄRMEÜBERTRAGER

Designinduktionsdurchlass zum Heizen und Kühlen mit 2- oder 4-Leiter-Wärmeübertrager für freihängenden Einbau, in den zusätzliche Funktionen (Beleuchtung, Lautsprecher, Sprinkler, Rauch- und Präsenzsensoren usw.) integriert werden können

- Für Raumhöhen bis vorzugsweise 4,00 m
- Hohe Heiz- und Kühlleistung bei kleinem konditionierten Primärluftvolumenstrom und geringem Schalleistungspegel
- Hoher Komfort durch niedrige Luftgeschwindigkeiten im Aufenthaltsbereich
- 3-teiliger Geräteaufbau mit Wandanschlussteil, Aktivteil und Kopfstück
- 4 Düsenvarianten zur bedarfsabhängigen optimalen Induktion

Optionale Ausstattung und Zubehör

- Regelung
- 3 verschiedene Kopfstücke
- Verschiedene Funktionalitäten, z. B. Beleuchtung, Sprinkler, Rauch- und Präsenzsensoren, Lautsprecher usw.
- Vielfältige Pulverbeschichtungen, z. B. nach RAL CLASSIC-Farbskala

- Deckeninduktionsdurchlässe der Serie DID-SB (SMART BEAM) zum freihängenden Einbau unter Decken bei Raumhöhen bis vorzugsweise 4,00 m
- Projektspezifische Integration von Funktionen wie z. B. Beleuchtung, Sprinkler, Lautsprecher, Rauch- und Präsenzmelder
- Integrierte Langfeldleuchten ermöglichen mit ihrer innovativen Microprismenoptik eine gleichmäßige Raumbeleuchtung
- Individuelle Gestaltung der einzelnen Bauteile ist möglich
- 2- oder 4-Leiter-Wärmeübertrager ermöglichen eine komfortable Raumtemperierung bei kleinem konditionierten Primärluftvolumenstrom
- Energetische Vorteile von Wasser als Medium zum Heizen und Kühlen werden genutzt

Besondere Merkmale

- Freihängender Deckeninduktionsdurchlass mit optional unterschiedlich perforierten Frontplatten
- Wärmeübertrager als 2- oder 4-Leiter-System
- Vielfältiges Zubehör zur Erweiterung der Funktionalitäten, z. B. Leuchten, Sprinkler, Lautsprecher, Sensoren
- Wasseranschluss stirnseitig, Cu-Rohr Ø12 mm glatt oder mit Außengewinde G½" oder Überwurf G½", flachdichtend

Wandanschlusssteil

- Abdeckung für die wandseitigen Luft- und Wasseranschlüsse
- Anschlussbereich für die projektspezifischen Funktionalitäten

Aktivteil

- Luftdurchlass mit Wärmeübertrager
- Beinhaltet verschiedene Funktionalitäten wie z. B. Akustikvlies, Beleuchtung und Sensorik

Kopfstück

- Erhältlich in 3 Design-Varianten
- Kann gegebenenfalls noch projektspezifische Funktionalitäten wie z. B. Lautsprecher enthalten

Nenngrößen

- 3000 mm

Beschreibung



Varianten

- Induktionsgitter mit verschiedenen Perforationen möglich

Wärmeübertrager

- 2: 2-Leiter-Systeme
- 4: 4-Leiter-Systeme

Düsenvarianten

- K: Klein
- Z: Mittelklein
- M: Mittel
- G: Groß

Kopfstück

- Rund
- Gerade
- Schräg

Ausführung

- Pulverbeschichtet RAL 9010, reinweiß, Glanzgrad 50 %
- P1: Pulverbeschichtet in weiteren RAL-Farbtönen, Glanzgrad 70 %
- P1: Pulverbeschichtet RAL 9006, weißaluminium, Glanzgrad 30 %

Anbauteile

- Wasseranschluss A1: Außengewinde G $\frac{1}{2}$ ", flachdichtend
- Wasseranschluss A2: Überwurf G $\frac{1}{2}$ ", flachdichtend

Zubehör

- Sprinkler
- Rauchmelder
- Präsenzmelder
- Lautsprecher
- Indirekte und/oder direkte Beleuchtung
- Volumenstromregler

Ergänzende Produkte

- Anschlusschläuche
- Regelung bestehend aus Raumbediengerät inklusive Regler mit integriertem Raumtemperaturfühler, Ventilen und Ventilantrieben sowie den Rücklaufverschraubungen (keine Lichtsteuerung)
- Regelung X-AIRCONTROL

Konstruktionsmerkmale

- Luftanschlussstutzen passend für runde Luftleitungen nach EN 1506 bzw. EN 13180
- Bestehend aus 3 Elementen: Wandanschlusssteil, Aktivteil und Kopfstück
- 4 Aufhängepunkte zur kundenseitigen Befestigung
- Düsen in 4 Größen zur bedarfsabhängigen, optimalen Induktion
- Frontplatte mit Perforation und dahinterliegendem Akustikvlies (verschiedene Designs möglich)

Materialien und Oberflächen

- Wandanschlusssteil, Gehäuse Aktivteil inklusive Frontplatte und Traversen aus verzinktem Stahlblech
- Kopfstück aus Aluminium bzw. verzinktem Stahlblech
- Wärmeübertrager aus Kupferrohren und Aluminiumlamellen
- Frontseitige Sichtflächen pulverbeschichtet RAL 9010 (reinweiß) oder in einem anderen RAL-Farbtönen
- Rückseitige Sichtflächen einschließlich Düsenkasten RAL 9006 (weißaluminium)
- Wärmeübertrager wahlweise RAL 9006 (weißaluminium)
- Düsenblech aus Stahlblech

Normen und Richtlinien

- Produkte sind unter der Nummer 09.12.432 nach Eurovent-zertifiziert und auf den Eurovent-Internetseiten aufgelistet
- Hygienekonformitätserklärung nach VDI 6022

Instandhaltung

- Keine beweglichen Bauteile, daher wartungsarm
- Wärmeübertrager direkt zugänglich zu Reinigungszwecken
- Wärmeübertrager kann bei Bedarf mit Industriestaubsaugern abgesaugt werden
- Es gilt die VDI 6022 Blatt 1 – Hygienische Anforderungen an raumlufttechnische Anlagen

TECHNISCHE INFORMATION

Funktion, Technische Daten, Schnellauslegung, Ausschreibungstext, BESTELLSCHLÜSSEL, Produktbeziehungen 

Funktionsbeschreibung

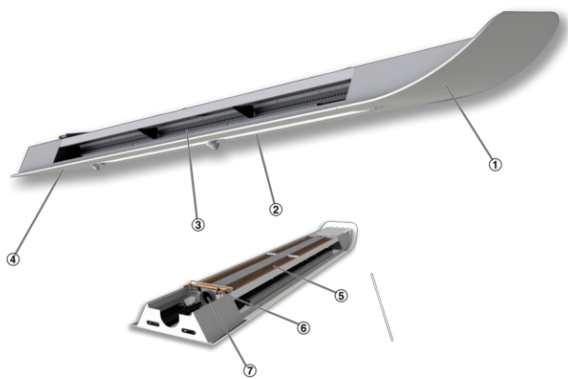
Deckeninduktionsdurchlässe versorgen den Raum mit zentral aufbereiteter Primärluft (Außenluft) und decken mit Wärmeübertragern die Kühl- und/oder Heizlast ab.

Die Primärluft strömt durch die Düsen, die in vier Varianten verfügbar sind.

Dabei wird Sekundärluft, die durch den Wärmeübertrager strömt, aus dem Raum induziert.

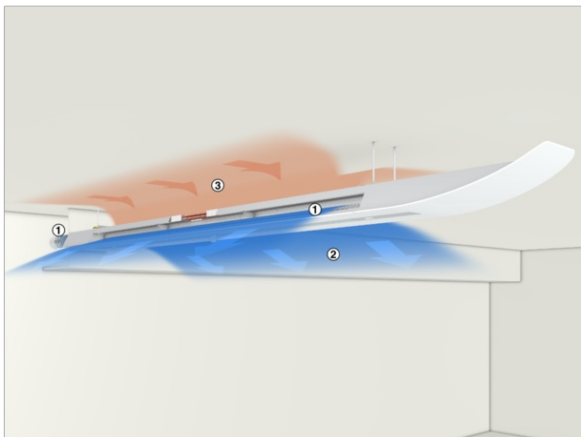
Primärluft- und Sekundärluft vermischen sich und strömen horizontal zurück in den Raum.

Schematische Darstellung DID-SB



- ① Kopfstück
- ② Aktivteil
- ③ Düsen
- ④ Wandanschlussstück
- ⑤ Wärmeübertrager
- ⑥ Wasseranschluss
- ⑦ Luftanschlusssutzen (Primärluft)

Funktionsprinzip DID-SB



- ① Konditionierte Außenluft (Primärluft)
- ② Zuluft
- ③ Raumluft (Sekundärluft)

Länge	4500 – 5200 mm
Breite	750 mm
Höhe	291 mm (zzgl. Einbauten)
Durchmesser Primärluftstutzen	123 mm
Primärluftvolumenstrom	8 – 33 l/s oder 30 – 120 m³/h
Kühlleistung	Bis 1000 W
Heizleistung	Bis 750 W
Maximaler Betriebsdruck wasserseitig	6 bar
Maximale Betriebstemperatur wasserseitig	75 °C

Die Schnellauslegungstabelle gibt Betriebspunkte für definierte Bezugsgrößen an.

Schnellauslegung

L _N	①	Primärluft			②	Kühlen				Heizen			
		V _{Pr}		Δp _t		L _{WA}	2- und 4-Leiter-System				4-Leiter-System		
		l/s	m³/h	Pa			Q _{ges}	Q _{WK}	Δt _w	Δp _w	Q _{WH} = Q _{ges}	Δt _w	Δp _w
			dB(A)	W	K	kPa	W	kPa					
3000	K	13	47	88	<20	524	366	1,6	4,0	190	2,7	0,21	
		16	58	133	23	655	461	2,0	4,0	455	6,5	0,21	
3000	K	21	76	228	31	830	576	2,5	4,0	744	10,7	0,21	
		17	61	51	<20	483	279	1,2	4,0	400	5,7	0,21	
3000	Z	21	76	79	<20	664	409	1,8	4,0	626	9,0	0,21	
		25	90	111	24	806	505	2,2	4,0	780	11,2	0,21	
3000	ZM	20	72	45	<20	521	280	1,2	4,0	508	7,3	0,21	
		24	86	64	<20	686	398	1,7	4,0	673	9,6	0,21	
3000	ZM	28	101	89	23	837	499	2,1	4,0	809	11,6	0,21	
		22	80	39	<20	535	267	1,2	4,0	545	7,8	0,21	
3000	M	27	97	57	<20	732	407	1,8	4,0	710	10,2	0,21	
		31	112	76	23	881	506	2,2	4,0	824	11,8	0,21	
3000	G	35	126	33	21	815	393	1,7	4,0	637	9,1	0,21	
		40	144	43	25	969	486	2,1	4,0	726	10,4	0,21	
3000	G	45	162	54	28	1108	565	2,4	4,0	801	11,5	0,21	

① Düsentyp ② Strömungsgeräusch

Bezugsgrößen

Parameter	Kühlen	Heizen
t _R	26 °C	22 °C
t _z	16 °C	22 °C
t _{wV}	16 °C	50 °C
V _w	200 l/h	60 l/h

L_N = 3000 mm

X = 1,5 m

R_H = 3,2 m

A = 3,0 m

Zweiseitig ausströmende Deckeninduktionsdurchlässe Serie DID-SB zum sichtbaren Einbau ca. 300 mm unterhalb der Gebäudedecke ohne abgehängte Decke mit hohen thermischen Leistungen und gleichzeitig hohem thermischen Komfort.

Für Räume bis vorzugsweise 4,00 m Höhe.

Bestehend aus einem Gehäuse mit Aufhängepunkten, mit Luftanschlusstutzen, nicht brennbaren Düsen und horizontalem Wärmeübertrager.

Düsen in 4 Varianten zur bedarfsgerechten, optimalen Induktion.

Besondere Merkmale

- Freihängender Deckeninduktionsdurchlass mit optional unterschiedlich perforierten Frontplatten
- Wärmeübertrager als 2- oder 4-Leiter-System
- Vielfältiges Zubehör zur Erweiterung der Funktionalitäten, z. B. Leuchten, Sprinkler, Lautsprecher, Sensoren
- Wasseranschluss stirnseitig, Cu-Rohr Ø12 mm glatt oder mit Außengewinde G½" oder Überwurf G½", flachdichtend

Wandanschlussteil

- Abdeckung für die wandseitigen Luft- und Wasseranschlüsse
- Anschlussbereich für die projektspezifischen Funktionalitäten

Aktivteil

- Luftdurchlass mit Wärmeübertrager
- Beinhaltet verschiedene Funktionalitäten wie z. B. Akustikvlies, Beleuchtung und Sensorik

Kopfstück

- Erhältlich in 3 Design-Varianten
- Kann gegebenenfalls noch projektspezifische Funktionalitäten wie z. B. Lautsprecher enthalten

Materialien und Oberflächen

- Wandanschlussteil, Gehäuse Aktivteil inklusive Frontplatte und Traversen aus verzinktem Stahlblech
- Kopfstück aus Aluminium bzw. verzinktem Stahlblech
- Wärmeübertrager aus Kupferrohren und Aluminiumlamellen
- Frontseitige Sichtflächen pulverbeschichtet RAL 9010 (reinweiß) oder in einem anderen RAL-Farbtönen
- Rückseitige Sichtflächen einschließlich Düsenkasten RAL 9006 (weißaluminium)
- Wärmeübertrager wahlweise RAL 9006 (weißaluminium)
- Düsenblech aus Stahlblech

Ausführung

- Pulverbeschichtet RAL 9010, reinweiß, Glanzgrad 50 %
- P1: Pulverbeschichtet in weiteren RAL-Farbtönen, Glanzgrad 70 %
- P1: Pulverbeschichtet RAL 9006, weißaluminium, Glanzgrad 30 %

Technische Daten

- Länge: 4500 – 5200 mm
- Höhe: 291 mm (zzgl. Einbauten)
- Breite: 750 mm
- Durchmesser Primärluftstutzen: 123 mm
- Primärluftvolumenstrom: 8 – 33 l/s oder 30 – 120 m³/h
- Kühlleistung: Bis 1000 W
- Heizleistung: Bis 750 W
- Maximaler Betriebsdruck: 6 bar
- Maximale Betriebstemperatur: 75 °C

Auslegungsdaten

Primärluft

- V _____ [m³/h]
- Δp_t _____ [Pa]

Strömungsgeräusch

- L_{WA} _____ [dB(A)]

Kühlen

- Q_{ges} _____ [W]

Heizen

- Q_{ges} _____ [W]

Dieser Ausschreibungstext beschreibt die generellen Eigenschaften des Produkts.

DID-SB-2-M-3000x500/123/T16/D1

Wärmeübertrager	2-Leiter
Düsenvariante	Mittel
Wasseranschlüsse	Glatte Rohrenden Ø12 mm
Nenngröße	3000 x 500 mm
Stutzendurchmesser	123 mm
Oberfläche Sichtseite	RAL 9010, reinweiß
Oberfläche Wärmeübertrager	Unbehandelt
Leuchte	T16
Design Oberfläche	Lochung Hadi Teherani
Kopfstück	Rund

DID-SB-4-G-3000x1000/123/P1/RAL 9006/G4/LED/Z4-Z5-Z6-Z7/D1/S/VS

Wärmeübertrager	4-Leiter
Düsenvariante	Groß
Wasseranschlüsse	Glatte Rohrenden Ø12 mm
Nenngröße	3000 x 1000 mm
Stutzendurchmesser	123 mm
Oberfläche Sichtseite	P1 RAL 9016, verkehrsweiß
Oberfläche Wärmeübertrager	RAL 9006, weißaluminium
Leuchte	LED
Zubehör	Lautsprecher zweiseitig, Rauchmelder, Notbeleuchtung, Präsenzmelder
Design Oberfläche	Lochung Hadi Teherani
Kopfstück	Schräg
Ventile und Stellantriebe	Mit

DID-SB-4-M-A1 / 3000 x 750 / 123 / P1 - RAL... / G4 / T16 / Z1 - Z2 - Z4 - Z5 - Z6 - Z7 / D1 / S / VS

1 2 3 4 5 6 7 8 9 10 11 12 13

1 Serie

DID-SB Deckeninduktionsdurchlass

2 Wärmeübertrager2 2-Leiter
4 4-Leiter**3** DüsenvarianteK Klein
Z Mittelklein
M Mittel
G Groß**4** WasseranschlüsseKeine Eintragung: Glatte Rohrenden Ø12 mm
A1 Mit Außengewinde G½", flachdichtend
A2 Mit Überwurf G1/2", flachdichtend**5** Nenngröße (Aktivteil × Anschluss) [mm]3000 × 500
3000 × 750
3000 × 1000**6** Stützdurchmesser [mm]

123

7 Oberfläche SichtseiteKeine Eintragung: Pulverbeschichtet, RAL 9010, reinweiß
P1 Pulverbeschichtet, RAL Classic Farbton angebenGlanzgrad
RAL 9010 50 %
RAL 9006 30 %
Alle anderen RAL-Farben 70 %**8** Oberfläche WärmeübertragerKeine Eintragung: Unbehandelt
G4 Weißaluminium RAL 9006 30 % Glanzgrad**9** LeuchteT16 Direkt MPO-D 2×2/28 T16 LDE; indirekt MPO-D 2×1/28 T16 LDE
LED Direkt MPO-D LED 96W; indirekt EBL-ID LED EVG**10** ZubehörZ1 Sprinklerdurchführung Pos. 1
Z2 Sprinklerdurchführung Pos. 2
Z3 Lautsprecher einseitig
Z4 Lautsprecher zweiseitig
Z5 Rauchmelder
Z6 Notbeleuchtung
Z7 Präsenzmelder**11** Design Oberfläche

D1 Lochung Hadi Teherani

12 KopfstückKeine Eintragung: Rund
G Gerade
S Schräg**13** Ventile und StellantriebeKeine Eintragung: Ohne
VS Mit

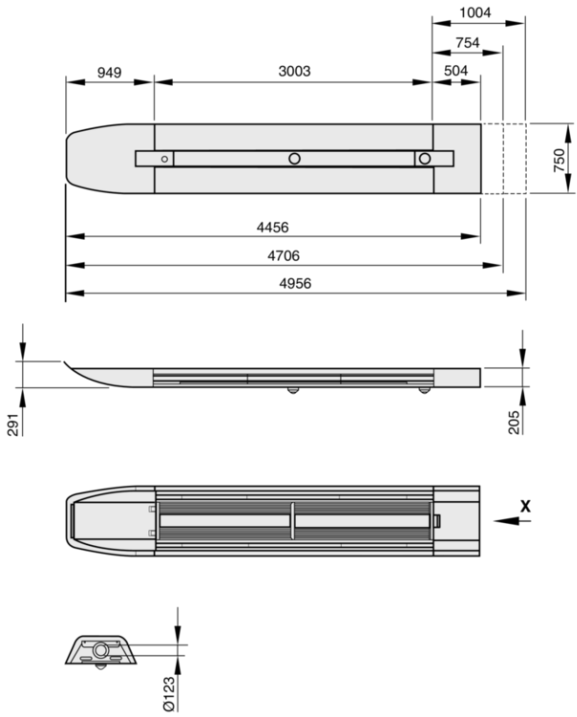
Abmessungen und Gewichte



Gewichte [kg]

Länge	3000/500	3000/750	3000/1000
Max. Wasserfüllung	6	6	6
Gerät ohne Zubehör mit Kopfstück Rund	140	145	150
Max. Zubehör + Kabel	10	10	10
Kopfstück Gerade + Schräg	5	5	5

Abmessungen



Einbaubeispiele, Einbaudetails, Grundlagen und Definitionen



Einbaubeispiel



Einbau und Inbetriebnahme

- Vorzugsweise für lichte Raumhöhen bis 4,00 m
- Freihängender Einbau
- Horizontaler Primärluftanschluss
- Gesamtlänge 4500 – 5200 mm, Breite 750 mm
- Einbau und Erstellung aller Anschlüsse und Lieferung des Befestigungs-, Verbindungs- und Dichtungsmaterials erfolgen kundenseitig
- Induktionsdurchlass verfügt über 4 Aufhängepunkte zur kundenseitigen Befestigung
- Wärmeübertrager haben Wasseranschlüsse für Vor- und Rücklauf

Definitionen

L_{WA} [dB(A)]

Schalleistungspegel

t_{Pr} [°C]

Primärlufttemperatur

t_{WV} [C°]

Wasservorlauftemperatur kühlen/heizen

t_R [C°]

Raumtemperatur

t_{AN} [C°]

Ansaugtemperatur der Sekundärluft

Q_{Pr} [W]

Thermische Leistung Primärluft

Q_{ges} [W]

Thermische Leistung gesamt

Q_W [W]

Thermische Leistung Wasser kühlen/heizen

V_{Pr} [l/s/m³/h]

Primärluftvolumenstrom

V_W [l/h]

Wasservolumenstrom kühlen/heizen

V [l/h]

Volumenstrom

Δt_W [K]

Temperaturdifferenz Wasser

Δp_W [kPa]

Wasserseitiger Druckverlust

Δp_t [Pa]

Gesamtdruckverlust luftseitig

$\Delta t_{Pr} = t_{Pr} - t_R$ [K]

Temperaturdifferenz zwischen Primärlufttemperatur und Raumtemperatur

$\Delta t_{RWV} = t_{WV} - t_R$ [K]

Temperaturdifferenz zwischen Wasservorlauf und Raumtemperatur

Δt_{Wm-Ref} [K]

Temperaturdifferenz mittlere Wassertemperatur und Referenztemperatur

Hauptabmessungen

L_N [mm]

Nennlänge

Mischlüftung

Die Zuluft strömt mit Geschwindigkeiten von 2 – 5 m/s am Luftdurchlass in den Raum. Der Luftstrahl vermischt sich mit der Raumluft und lüftet kontinuierlich das gesamte Raumluftvolumen. Die Mischlüftung ist von einer gleichmäßigen Temperaturverteilung und Luftqualität im Raum gekennzeichnet. Die hohe Geschwindigkeit der turbulenten Luftstrahlen wird durch die hohe Induktionswirkung von Mischluft-Systemen schnell abgebaut.

Wärmeübertrager

Der maximale wasserseitige Betriebsdruck für alle Wärmeübertrager beträgt 6 bar.

Die maximale Wasservorlauftemperatur (Heizkreis) für alle Wärmeübertrager beträgt 75 °C, beim Anschluss mit flexiblen Schläuchen empfehlen wir die Vorlauftemperatur auf 55 °C zu begrenzen. Andere Drücke und Temperaturen auf Anfrage!

Die minimale Wasservorlauftemperatur (Kühlkreislauf) empfehlen wir auf 16 °C zu begrenzen, damit keine dauerhafte Taupunktunterschreitung erfolgt. Bei Geräten mit Kondensatwanne kann die Wasservorlauftemperatur auf 15 °C reduziert werden.

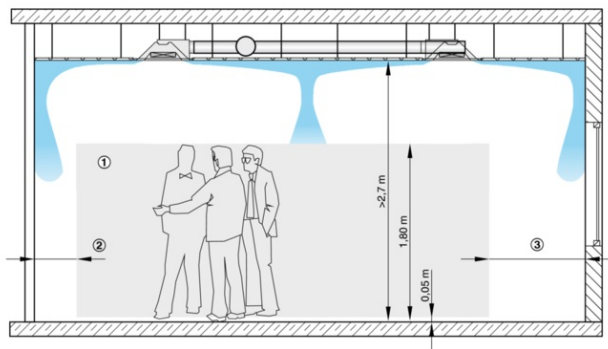
Wärmeübertrager mit 2-Leiter-System

Luft-Wasser-Systeme mit 2-Leiter-Wärmeübertrager können zum Heizen oder Kühlen verwendet werden. Ein sogenannter Change-over-Betrieb ermöglicht es, das mit allen Geräten an einem Wasserkreislauf im Sommer nur gekühlt und im Winter nur geheizt werden kann.

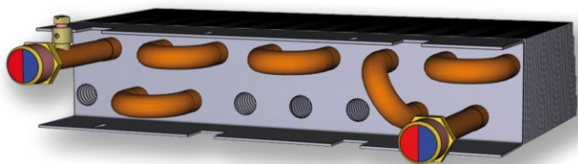
Wärmeübertrager mit 4-Leiter-System

Luft-Wasser-Systeme mit 4-Leiter-Wärmeübertrager können zum Heizen und Kühlen flexibel verwendet werden. In der Übergangszeit kann es z. B. vorkommen, dass ein Büroraum morgens noch geheizt wird und am Nachmittag gekühlt werden muss.

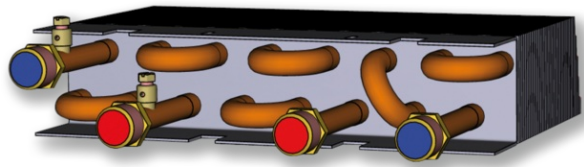
Schematische Darstellung Mischlüftung



Wärmeübertrager 2-Leiter-System



Wärmeübertrager 4-Leiter-System



TROX GmbH



Heinrich-Trox-Platz

D-47504 Neukirchen-Vluyn

Tel.: +49 (0)2845 202-0
Fax: +49 (0)2845 202-265

Quick Links

- > [Karriere bei TROX](#)

- > [Auftrag-Status](#)

- > [TROX Terminliste](#)

- > [Kataloge und Preisliste](#)

- > [Revisionsunterlagen](#)

- > [Ihr Ansprechpartner](#)

- > [Online Reklamationsmeldung](#)

- > [BIM](#)

- > [TROX ACADEMY](#)

Ansprechpartner

Vertrieb und technische Beratung Deutschland

[Ihr Ansprechpartner](#)

TROX IM SOCIAL WEB
