



KSFS-PM

- Variante KSFS-PM: Gehäuse mit Vorfilter



Integrierte Dichtsitz-Prüfeinrichtung



Ausstattung optional mit Zweirillen-Wartungsbord

KSFS



FÜR DEN EINBAU VON FILTERELEMENTEN ZUR ABSCHIEDUNG VON SCHWEBSTOFFEN BEI HOHEN ANFORDERUNGEN

Kanal-Schwebstofffilter für Mini Pleat Filterplatten, Mini Pleat Filterzellen und Aktivkohle-Filterzellen. Für Kanaleinbau in raumlufttechnischen Anlagen. Einsatz in Medizin, Biologie, Pharmazie und in sensiblen Bereichen der Technik

- Kanal-Schwebstofffilter aus Stahlblech mit dekontaminierbarer Pulverbeschichtung RAL 9010 und Anpressvorrichtung aus Edelstahl
- Stabile, geschweißte Konstruktion mit umlaufenden, doppelt gekanteten und vorgebohrten Flanschen für optimale Abdichtung
- Gehäuse ein- oder zweistufig zur Aufnahme von Feinstaubfiltern als Vorfilterstufe und Schwebstofffiltern als zweite Filterstufe
- Sichere Abdichtung und komfortable Anwendung durch Spannhebel für einen gleichbleibenden Anpressdruck und somit Dichtsitz zwischen Gehäuse und Filterelement
- Integrierte Dichtsitz-Prüfeinrichtung für Filterelemente

Optionale Ausstattung und Zubehör

- Kanal-Schwebstofffilter optional mit Zweirillen-Wartungsbord für kontaminationsfreien Filterwechsel (Safe Change)
- Wartungsbeutel mit Rundschnurring für kontaminationsfreien Filterwechsel
- Ex-Schutz-Ausführung für Schutzzonen 1 und 2 sowie 21 und 22



Ex-Schutz-Ausführung optional

Allgemeine Informationen



Anwendung

- Kanal-Schwebstofffilter für hohe Anforderungen
- Gehäuse für Kanaleinbau
- Aufnahme von Filterelementen zur Abscheidung von Schwebstoffen wie z. B. Aerosolen, toxischen Stäuben, Viren und Bakterien aus der Zu- und Abluft
- Aufnahme von Aktivkohle-Filterzellen zur Abscheidung von gasförmigen Geruchs- und Schadstoffen aus der Zu- und Abluft

Nenngrößen

- B × H × T [mm]

Varianten

- M: Gehäuse ohne Vorfilter
- PM: Gehäuse mit Vorfilter

Ausführung

- SPC Stahl pulverbeschichtet, RAL 9010 (reinweiß)
- SPC-Ex Stahl pulverbeschichtet, RAL 9010 (reinweiß) in Ex-Schutz-Ausführung
- STA Edelstahl
- STA-Ex Edelstahl in Ex-Schutz-Ausführung

Optionen

- MD: Gehäuse mit Zweirillen-Wartungsbord

Zubehör

- Kunststoff-Wartungsbeutel mit Rundschnurring

Ergänzende Produkte

- Zugehörige Filterelemente sind gesondert zu bestellen
- Mini Pleat Filterplatten (MFP)
- Mini Pleat Filterzellen (MFC)
- Aktivkohle-Filterzellen (ACF)
- Andere Filterelemente auf Anfrage
- Anschlussstutzen (KSFSSP)

Konstruktionsmerkmale

- Gehäuse mit stabilen, doppelt gekanteten und vorgebohrten Anschlussflanschen
- Anpressvorrichtung für gleichbleibenden Dichtsitz zwischen Gehäuse und Filterelement, die nur bei richtigem Sitz des Filterelements gespannt werden kann
- Gehäusedeckel mit Profildichtung und 4 Anpressschrauben mit Sterngriffen
- Vorfiltergehäuse zur Aufnahme von Mini Pleat Filterplatten als Feinstaubfilter
- Zweirillen-Wartungsbord und Kunststoff-Wartungsbeutel für kontaminationsfreien Filterwechsel
- Dichtsitz-Prüfeinrichtung für Mini Pleat Filterplatten als Schwebstofffilter
- Distanzprägungen am Gehäuse zur exakten Fixierung der Filterelemente
- Dichtheitsklassen D nach EN 15727 und L1 nach EN 1886
- Dichtheitsprüfung für jedes Einzelgehäuse

Materialien und Oberflächen

- Gehäuse aus Stahlblech pulverbeschichtet, RAL 9010 (reinweiß) oder aus Edelstahl
- Anpressvorrichtung aus Edelstahl

Einbau und Inbetriebnahme

- Einbaulage waagrecht oder senkrecht um 90° gedreht
- Druckmessstellen für jede Filtereinheit gehören zum Lieferumfang und sind kundenseitig anzuordnen

Normen und Richtlinien

- EN 15727; Lüftung von Gebäuden – Luftleitungen und Luftleitungsbauteile, Klassifizierung entsprechend der Luftdichtheit und Prüfung
- EN 1886; Lüftung von Gebäuden – Zentrale raumlufttechnische Geräte – Mechanische Eigenschaften und Messverfahren
- ATEX-Richtlinie 2014/34/EU

Instandhaltung

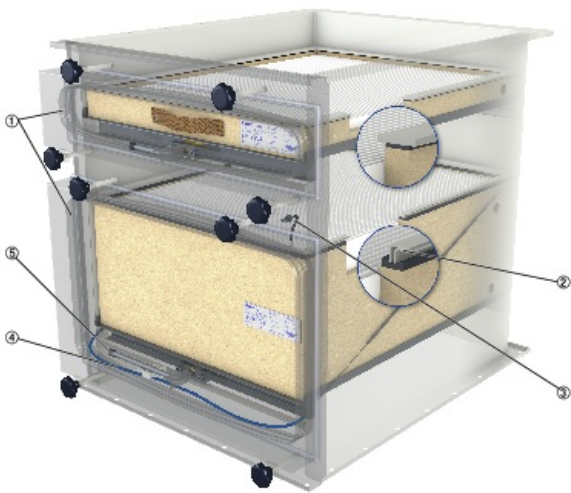
- Filterwechsel: Auswurfvorrichtung für problemlose Entnahme der Filterelemente aus dem Filtergehäuse

TECHNISCHE INFORMATION

Funktion, Ausschreibungstext, Bestellschlüssel



Schematische Darstellung KSFS



- ① Zweirillen-Wartungsbord (optional)
- ② Integrierte Dichtsitz-Prüfeinrichtung
- ③ Anschlussstutzen für Dichtsitz-Prüfeinrichtung
- ④ Auswurfvorrichtung für den Filterwechsel
- ⑤ Anpressvorrichtung für das Filterelement

Kanal-Schwebstofffilter KSFS für hohe Anforderungen als Filtergehäuse für Kanaleinbau in raumluftechnischen Anlagen. Aufnahme von Filterelementen zur Abscheidung von Schwebstoffen wie z. B. Aerosolen, toxischen Stäuben, Viren und Bakterien aus der Zu- und Abluft sowie Aufnahme von Aktivkohle-Filterzellen zur Adsorption von gasförmigen Geruchs- und Schadstoffen. Filtergehäuse lieferbar in ein- oder zweistufiger Ausführung zur Aufnahme von Feinstaubfiltern als Vorfilterstufe und Schwebstofffiltern als zweite Filterstufe. Kanal-Schwebstofffilter KSFS mit stabilen, doppelt gekanteten und vorgebohrten Anschlussflanschen. Anpressvorrichtung aus Edelstahl mit Spannhebel für gleichbleibenden Dichtsitz zwischen Gehäuse und Filterelement. Filtergehäuse mit Dichtsitz-Prüfeinrichtung, optional lieferbar mit Zweirillen-Wartungsbord und Kunststoff-Wartungsbeutel für kontaminationsfreien Filterwechsel. Gehäusedeckel ist ausgestattet mit Profildichtung und 4 Anpressschrauben mit Sterngriffen. Druckmessstellen gehören zum Lieferumfang und sind kundenseitig anzuordnen. Dichtheitsklassen D nach EN 15727 und L1 nach EN 1886. Dichtheitsprüfung für jedes Gehäuse. Optional: Filtergehäuse KSFS mit Ex-Schutz, Einsatz in explosionsgefährdeten Bereichen der Zonen 1 und 2 sowie Zonen 21 und 22 (Ex II 2G Ex IIC T6 Gb und Ex II 2D Ex IIIB T80 °C Db). Die Filtergehäuse müssen zwingend mit dem Erdpotential verbunden sein. Alle leitfähigen und ableitfähigen Teile müssen miteinander verbunden und geerdet werden. Leitfähige Stäube sind von der Anwendung auszuschließen. Metallische Fremdmaterialien dürfen unter keinen Umständen in das Filtergehäuse gelangen.

Materialien und Oberflächen

- Gehäuse aus Stahlblech pulverbeschichtet, RAL 9010 (reinweiß) oder aus Edelstahl
- Anpressvorrichtung aus Edelstahl

Ausführung

- SPC Stahl pulverbeschichtet, RAL 9010 (reinweiß)
- SPC-Ex Stahl pulverbeschichtet, RAL 9010 (reinweiß) in Ex-Schutz-Ausführung
- STA Edelstahl
- STA-Ex Edelstahl in Ex-Schutz-Ausführung

KSFS	-	PM	-	SPC	/	710 x 794 x 710	/	MD
1		2		3		4		5

1 Serie

KSFS Kanal-Schwebstofffilter für hohe Anforderungen

2 Variante

M Gehäuse ohne Vorfilter

PM Gehäuse mit Vorfilter

3 Material

SPC Stahl pulverbeschichtet, RAL 9010 (reinweiß)

SPC-EX Stahl pulverbeschichtet, RAL 9010 (reinweiß) in Ex-Schutz-Ausführung

STA Edelstahl

STA-EX Edelstahl in Ex-Schutz-Ausführung

4 Nenngröße [mm]

B x H x T

5 Wartungsbord

Keine Eintragung: Ohne

MD Gehäuse mit Wartungsbord



KSFS-M



- Variante KSFS-M: Gehäuse ohne Vorfilter

KSFS-PM



- Variante KSFS-PM: Gehäuse mit Vorfilter

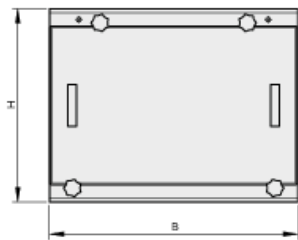
Nenngröße			Größe Filter	~ Gewicht
B [mm]	H [mm]	T [mm]	B x H x T [mm]	[kg]
710	411	405	305 x 610 x 150	40
710	411	710	610 x 610 x 150	50
710	553	405	305 x 610 x 292	55
710	553	710	610 x 610 x 292	65
710	553	862	762 x 610 x 292	70

Produktspezifische Daten -KSFS-M

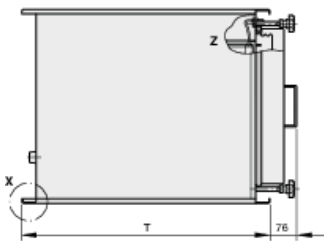
Produktspezifische Daten -KSFS-PM

Nenngröße			Größe Vorfilter	Größe Hauptfilter	~ Gewicht
B [mm]	H [mm]	T [mm]	B x H x T [mm]		[kg]
710	652	405	305 x 610 x 60	305 x 610 x 150	60
710	652	710	610 x 610 x 60	610 x 610 x 150	70
710	794	405	305 x 610 x 60	305 x 610 x 292	70
710	794	710	610 x 610 x 60	610 x 610 x 292	85
710	794	862	762 x 610 x 60	762 x 610 x 292	95

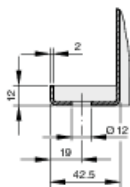
KSFS-M, Vorderansicht



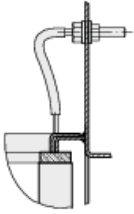
KSFS-M, Seitenansicht



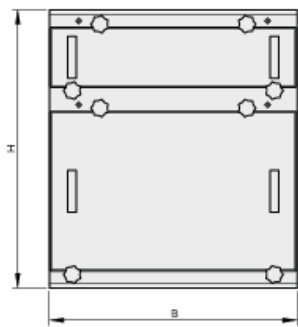
Detail X



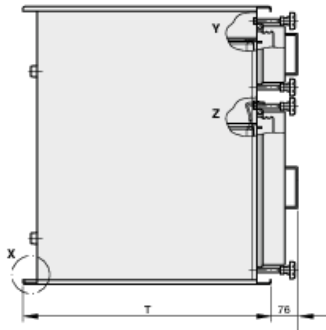
Detail Z



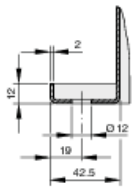
KSFS-PM, Vorderansicht



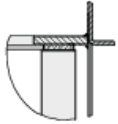
KSFS-PM, Seitenansicht



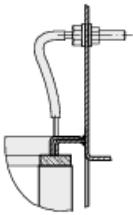
Detail X



Detail Y



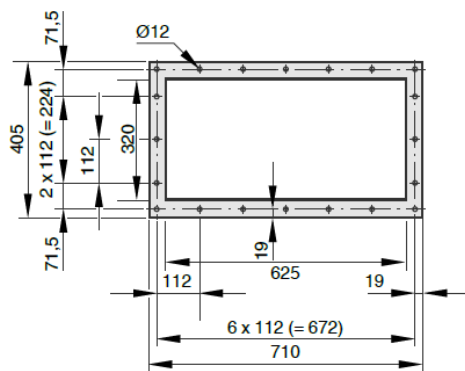
Detail Z



Einbau und Inbetriebnahme

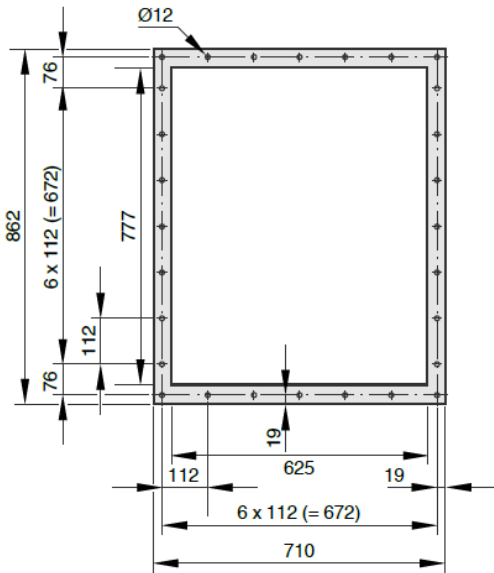
- Montage- und Wartungsanleitung beachten
- Einbaulage waagrecht oder senkrecht um 90° gedreht
- Distanzprägungen am Gehäuse zur exakten Fixierung der Filterelemente
- Druckmessstellen für jede Filtereinheit gehören zum Lieferumfang und sind kundenseitig anzuordnen

Flanschmaße KSFS



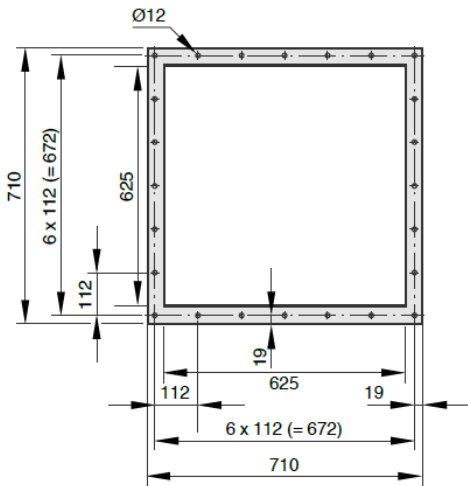
Für Filter 305 x 610 (B x H)

Flanschmaße KSFS



Für Filter 762 x 610 (B x H)

Flanschmaße KSFS



Für Filter 610 x 610 (B x H)