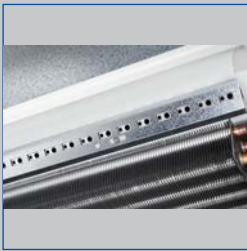


Zum Rand kleiner werdende Löcher, optional



Verstellbare Doppeldüsen



Wasseranschlüsse



Eurovent-Zertifizierung



Geprüft nach VDI 6022

# Induktionsdurchlässe für abgehängte Decken Serie DID642



## Besonders flacher, zweiseitig ausströmender Deckeninduktionsdurchlass für 600er und 625er Deckenraster mit horizontalem Wärmeübertrager

Deckeninduktionsdurchlass zum Heizen und Kühlen mit 2- oder 4-Leiter-Wärmeübertrager zur Integration in verschiedene Deckensysteme

- Für Raumhöhen bis vorzugsweise 4,0 m
- Hohe Heiz- und Kühlleistung bei kleinem konditionierten Primärluftvolumenstrom und geringem Schalleistungspegel
- 5 Düsenvarianten zur bedarfsabhängigen optimalen Induktion, hiervon eine verstellbare Doppeldüse mit unterschiedlichen Öffnungsdurchmessern
- Abklappbares und abnehmbares Induktionsgitter in 2 Designvarianten

Optionale Ausstattung und Zubehör

- Regelung
- Zusatzgehäuse für Abluft oder zusätzliche Zuluft
- Zuluft- und Abluftgeräte auf Anfrage
- Schwarz lackierter Wärmeübertrager
- Vielfältige Pulverbeschichtungen, z. B. nach RAL Classic
- Verstellbare Luftleitelemente zur Strahlenkung

Serie		Seite
DID642	Allgemeine Informationen	DID642 – 2
	Funktion	DID642 – 4
	Technische Daten	DID642 – 6
	Schnellauslegung	DID642 – 7
	Ausschreibungstext	DID642 – 10
	Bestellschlüssel	DID642 – 11
	Anbauteile	DID642 – 13
	Abmessungen und Gewichte	DID642 – 14
	Einbaubeispiele	DID642 – 18
	Einbaudetails	DID642 – 19
	Grundlagen und Definitionen	DID642 – 20

### Anwendung

#### Anwendung

- Deckeninduktionsdurchlässe der Serie DID642 zur Integration in verschiedene Deckensysteme bei Raumhöhen bis vorzugsweise 4,0 m
- Insbesondere für Decken mit 600er oder 625er Deckenraster geeignet
- Ausströmrichtung kann über verstellbare Luftleitelemente nachträglich manuell angepasst werden (optional)
- 2- oder 4-Leiter-Wärmeübertrager ermöglichen eine komfortable Raumtemperierung bei kleinem konditionierten Primärluftvolumenstrom
- Energetische Vorteile von Wasser als Medium zum Heizen und Kühlen werden genutzt

#### Besondere Merkmale

- Verstellbare Luftleitelemente zur Strahl lenkung
- 2 verschiedene Designvarianten für das abklappbare Induktionsgitter
- Horizontaler Wärmeübertrager als 2- oder 4-Leiter-System
- Innenliegendes Düsenblech mit gestanzten Düsen (nicht brennbar)
- Wasseranschluss stirnseitig, Cu-Rohr Ø12 mm, glattes Rohrende oder Außengewinde oder Überwurf G $\frac{1}{2}$ ", flachdichtend

#### Nenngrößen

- 900, 1200, 1500, 1800, 2100, 2400, 2700, 3000 mm (3000 mm nur ohne Zusatzgehäuse)

### Beschreibung

#### Varianten

##### Induktionsgitter

- Lochfeld des Induktionsgitters mit zum Rand kleiner werdenden Löchern
- D1: Lochfeld des Induktionsgitters mit überall gleich großen Löchern

##### Wärmeübertrager

- 2: Für Zweileiter-Systeme
- 4: Für Vierleiter-Systeme

##### Düsenvarianten

- HE: Kleine Öffnung
- S1: Mittelgroße Öffnung
- S2: Große Öffnung
- HP: Übergroße Öffnung
- DA: Verstellbare Doppeldüsen, beide Öffnungen geöffnet (werkseitig)

- Die Varianten DS (kleine Öffnung) und DB (große Öffnung) lassen sich bauseits einstellen, wenn die Düsenvariante DA gewählt wurde. Wie sich der DID642 bei diesen Einstellungen lufttechnisch verhält, kann mit dem Auslegungsprogramm Easy Product Finder berechnet werden. DS und DB sind keine Bestelloption.

#### Ausführung

- Pulverbeschichtet RAL 9010, reinweiß, Glanzgrad 50 %
- P1: Pulverbeschichtet in weiteren RAL-Classic Farbtönen, Glanzgrad 70 %
- P1: Pulverbeschichtet RAL 9006, weißaluminium, Glanzgrad 30 %

### Anbauteile

- Zusatzgehäuse für Abluft oder zusätzliche Zuluft
- Wasseranschluss A1: Außengewinde G1/2", flachdichtend
- Wasseranschluss A2: Überwurf G1/2", flachdichtend
- Verstellbare Luftleitelemente

### Zubehör

Regelkomponenten

- KV: Kühlventil mit Stellantrieb
  - HV: Heizventil mit Stellantrieb
- Ventile jeweils mit kVS-Wert 0,25, 0,40, 0,63 oder 1,00

Wasseranschluss

- R: Rücklaufverschraubung (Zweileiter-System: 1, Vierleiter-System: 2), kVS-Wert 1,32

### Ergänzende Produkte

- Anschlusschläuche
- Regelung bestehend aus Raumbediengerät inklusive Regler mit integriertem Raumtemperaturfühler, Ventilen und Ventilantrieben sowie den Rücklaufverschraubungen
- Regelung X-AIRCONTROL

### Konstruktionsmerkmale

- Luftanschlussstutzen passend für runde Luftleitungen nach EN 1506 bzw. EN 13180
- 4 Aufhängepunkte zur kundenseitigen Befestigung
- 5 Düsenvarianten zur bedarfsabhängigen Induktion, hiervon eine verstellbare Doppeldüse mit unterschiedlichen Öffnungsdurchmessern
- Induktionsgitter mit versetzter Rundlochung, Lochfeld mit zum Rand kleiner werdenden Löchern oder mit überall gleich großen Löchern
- Zusätzlicher Primärluftstutzen, optional
- Zusatzgehäuse für Zuluft oder Abluft, optional

### Materialien und Oberflächen

- Gehäuse, Induktionsgitter, Stirnbleche, Anschlussstutzen und Befestigungswinkel aus verzinktem Stahlblech
- Wärmeübertrager aus Kupferrohren und Aluminiumlamellen
- Sichtflächen pulverbeschichtet, reinweiß (RAL 9010) oder in einem anderen Farbton nach RAL Classic
- Wärmeübertrager wahlweise schwarz (RAL 9005)
- Düsenblech aus Stahlblech
- Luftleitelemente aus Polypropylen, nach UL 94, flammwidrig (V0)

### Normen und Richtlinien

- Produkte sind unter der Nummer 09.12.432 nach Eurovent zertifiziert und auf den Eurovent-Internetseiten aufgelistet
- Hygienekonformitätserklärung nach VDI 6022

### Instandhaltung

- Keine beweglichen Bauteile, daher wartungsarm
- Wärmeübertrager kann bei Bedarf mit Industriestaubsaugern abgesaugt werden
- Es gilt die VDI 6022 Blatt 1 – Hygienische Anforderungen an raumluftechnische Anlagen

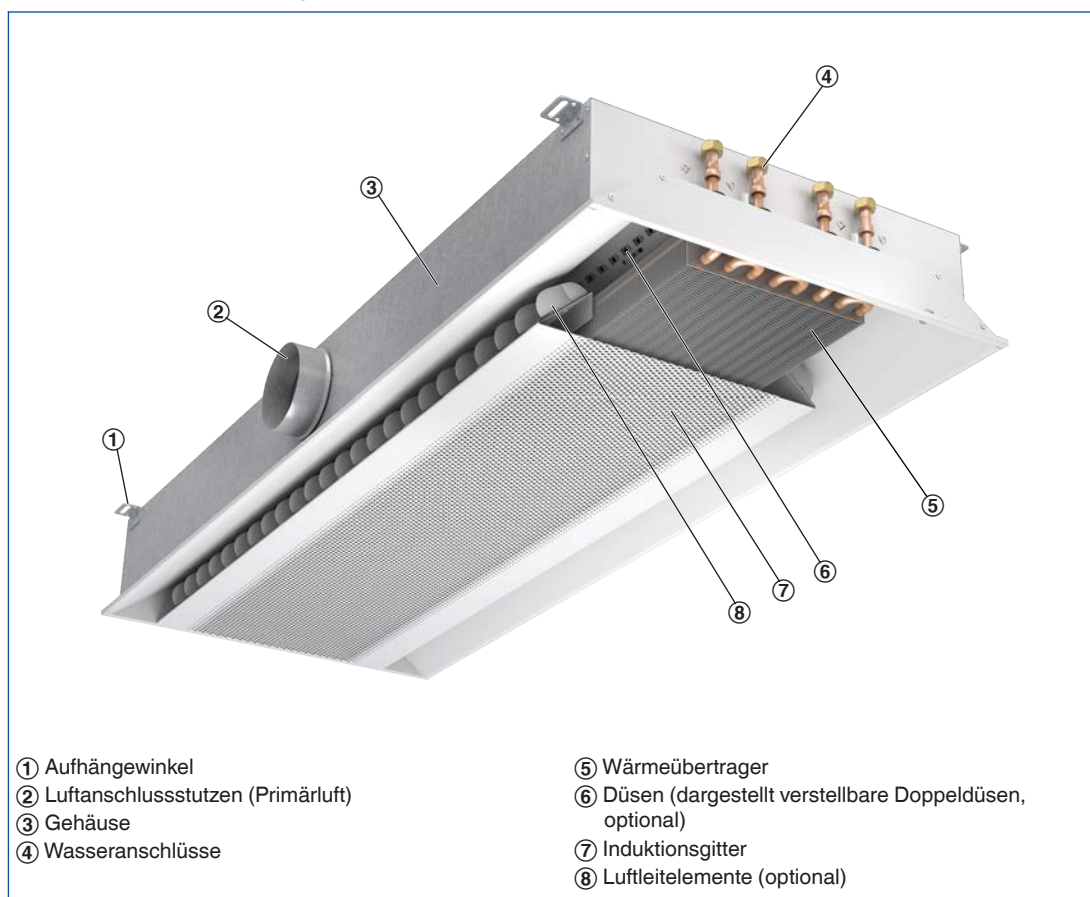
## Funktionsbeschreibung

Deckeninduktionsdurchlässe versorgen den Raum mit zentral aufbereiteter Primärluft (Außenluft) und decken mit Wärmeübertragern die Kühl- und/oder Heizlast ab.

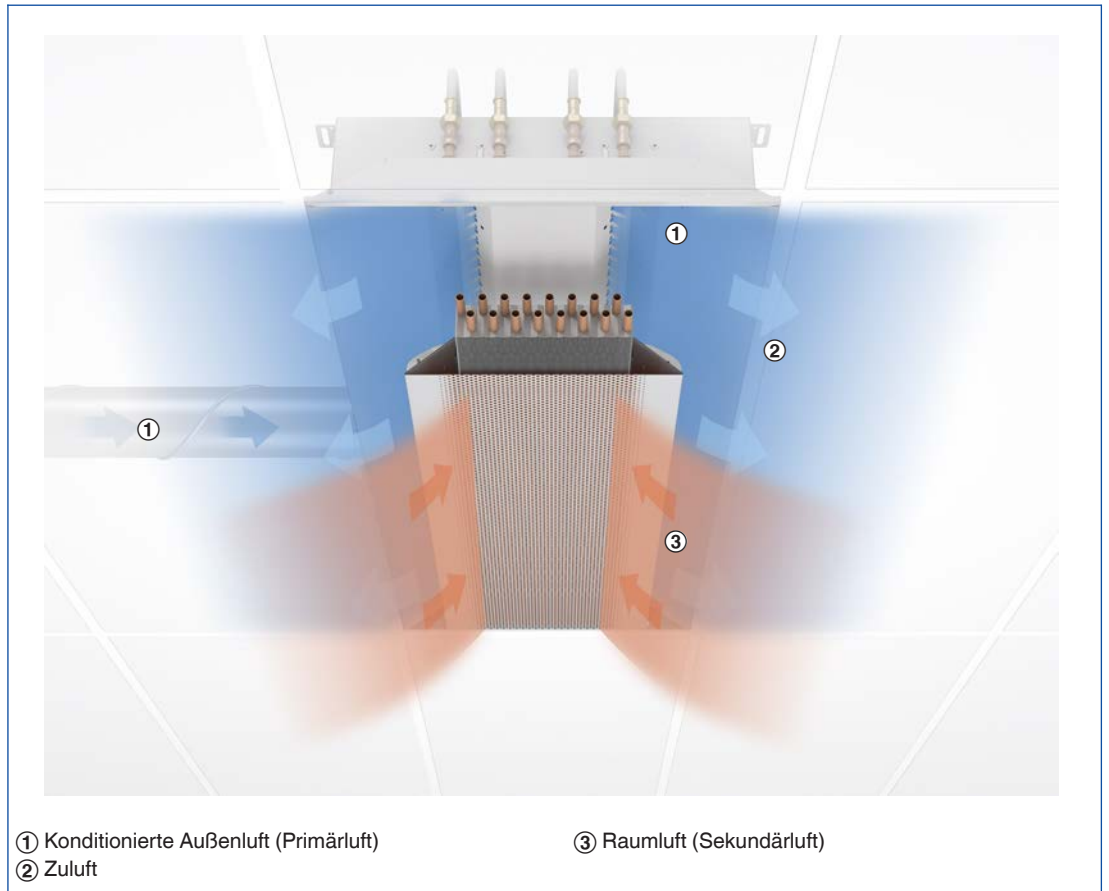
Die Primärluft strömt durch die Düsen (in fünf Varianten) in die Mischkammern, wodurch Sekundärluft induziert wird. Die Sekundärluft strömt durch das Induktionsgitter und den horizontalen Wärmeübertrager, wo sie geheizt oder gekühlt wird.

Beide Luftströme vermischen sich und strömen als Zuluft durch die Luftdurchlassschlitze horizontal in den Raum.

## Schematische Darstellung DID642



Funktionsprinzip DID642



<b>Nennlänge</b>	900, 1200, 1500, 1800, 2100, 2400, 2700, 3000 mm
<b>Länge</b>	893 – 3000 mm
<b>Höhe</b>	170/205 mm
<b>Breite</b>	593, 598, 618, 623 mm
<b>Durchmesser Primärluftstutzen</b>	123/158 mm
<b>Primärluftvolumenstrom</b>	10 – 125 l/s oder 36 – 450 m <sup>3</sup> /h
<b>Kühlleistung</b>	Bis 3100 W
<b>Heizleistung</b>	Bis 2330 W
<b>Maximaler Betriebsdruck wasserseitig</b>	6 bar
<b>Maximale Betriebstemperatur</b>	75 °C

Die Schnellauslegungstabelle gibt Betriebspunkte für definierte Bezugsgrößen an. In dieser Schnellauslegung ist für die Düsen HE und S1 ein Primärluftanschluss mit D = 123 mm berücksichtigt. Bei den Düsen S2, HP, DA, DB und DS ist ein Primärluftanschluss mit D = 158 mm berücksichtigt.

## Schnellauslegung

L <sub>N</sub>	①	Primärluft		②	③	Kühlbetrieb				Heizbetrieb		
		$\dot{V}_{Pr}$	$\dot{V}_{Pr}$			$\Delta p_t$	L <sub>WA</sub>	2- und 4-Leiter-System				4-Leiter-System
		l/s	m <sup>3</sup> /h	$\dot{Q}_{ges}$	$\dot{Q}_{WK}$			$\Delta t_w$	$\Delta p_w$	$\dot{Q}_{WH} = \dot{Q}_{ges}$	$\Delta t_w$	$\Delta p_w$
				W	W			K	kPa	W	K	kPa
900	HE	10	36	67	<15	545	424	1,2	9,9	688	3,9	0,9
		17	61	194	29	852	648	1,9	9,9	931	5,3	0,9
	S1	16	58	66	15	695	501	1,4	9,9	783	4,5	0,9
		28	100	197	32	1066	731	2,1	9,9	1034	5,9	0,9
	S2	17	61	31	<15	630	426	1,2	9,9	687	3,9	0,9
		43	155	200	38	1333	815	2,3	9,9	1094	6,3	0,9
	HP	26	93	34	<15	807	495	1,4	9,9	773	4,4	0,9
		62	223	197	42	1595	849	2,4	9,9	1151	6,6	0,9
	DS	10	36	65	<15	530	410	1,2	9,9	666	3,8	0,9
		17	62	193	30	845	638	1,8	9,9	920	5,3	0,9
DB	14	51	31	<15	551	381	1,1	9,9	644	3,7	0,9	
	35	126	192	36	1184	762	2,2	9,9	1059	6,1	0,9	
DA	21	75	34	<15	676	425	1,2	9,9	711	4,1	0,9	
	50	180	196	41	1389	787	2,3	9,9	1079	6,2	0,9	
1200	HE	14	50	71	<15	745	577	1,7	12,7	921	5,3	1,1
		23	83	195	30	1126	848	2,4	12,7	1215	7,0	1,1
	S1	22	79	67	19	929	664	1,9	12,7	1030	5,9	1,1
		38	136	200	36	1407	952	2,7	12,7	1342	7,7	1,1
	S2	23	83	31	<15	845	568	1,6	12,7	907	5,2	1,1
		58	200	200	42	1756	1053	3,0	12,7	1414	8,1	1,1
	HP	35	126	35	16	1076	654	1,9	12,7	1013	5,8	1,1
		84	302	199	44	2105	1095	3,1	12,7	1485	8,5	1,1
	DS	14	50	67	<15	726	559	1,6	12,7	893	5,1	1,1
		24	86	198	30	1133	845	2,4	12,7	1212	6,9	1,1
DB	20	72	34	<15	772	531	1,5	12,7	875	5,0	1,1	
	48	173	194	37	1574	995	2,9	12,7	1379	7,9	1,1	
DA	29	104	35	15	926	578	1,7	12,7	947	5,4	1,1	
	68	245	196	42	1841	1021	2,9	12,7	1398	8,0	1,1	
1500	HE	17	61	66	<15	895	691	2,0	15,5	1107	6,3	1,4
		29	105	197	31	1388	1036	3,0	15,5	1481	8,5	1,4
	S1	28	100	69	22	1154	819	2,3	15,5	1263	7,2	1,4
		47	170	199	38	1720	1151	3,3	15,5	1622	9,3	1,4
	S2	29	105	32	17	1055	704	2,0	15,5	1117	6,4	1,4
		72	260	195	45	2134	1263	3,6	15,5	1700	9,7	1,4
	HP	44	159	36	18	1337	805	2,3	15,5	1240	7,1	1,4
		99	356	178	45	2476	1285	3,7	15,5	1753	10,1	1,4
	DS	17	62	65	<15	887	679	1,9	15,5	1085	6,2	1,4
		30	108	197	31	1389	1028	2,9	15,5	1473	8,4	1,4
DB	25	90	34	<15	953	652	1,9	15,5	1070	6,1	1,4	
	61	220	200	38	1947	1211	3,5	15,5	1676	9,6	1,4	
DA	36	130	35	16	1143	708	2,0	15,5	1155	6,6	1,4	
	85	306	196	44	2255	1231	3,5	15,5	1124	9,7	1,4	

① Düsentyp

② Druckverlust

③ Strömungsgeräusch

## Bezugsgrößen

Parameter	Kühlen	Heizen
t <sub>R</sub>	26 °C	22 °C
t <sub>Pr</sub>	16 °C	22 °C
t <sub>WV</sub>	16 °C	50 °C
$\dot{V}_W$ (L <sub>N</sub> 900 – 1800 mm)	300 l/h	150 l/h
$\dot{V}_W$ (L <sub>N</sub> 2100 – 3000 mm)	250 l/h	150 l/h

## Schnellauslegung

L <sub>N</sub>	①	Primärluft		②	③	Kühlbetrieb				Heizbetrieb		
		$\dot{V}_{Pr}$	$\dot{V}_{Pr}$	$\Delta p_t$	L <sub>WA</sub>	2- und 4-Leiter-System				4-Leiter-System		
		l/s	m <sup>3</sup> /h	Pa	dB(A)	$\dot{Q}_{ges}$	$\dot{Q}_{WK}$	$\Delta t_w$	$\Delta p_w$	$\dot{Q}_{WH} = \dot{Q}_{ges}$	$\Delta t_w$	$\Delta p_w$
						W	W	K	kPa	W	K	kPa
1800	HE	21	75	70	15	1083	832	2,4	18,2	1319	7,6	1,6
		35	125	194	32	1620	1202	3,4	18,2	1719	9,9	1,6
	S1	34	122	72	25	1381	973	2,8	18,2	1490	8,5	1,6
		56	200	194	40	1993	1323	3,8	18,2	1869	10,7	1,6
	S2	35	126	32	<15	1249	828	2,4	18,2	1310	7,5	1,6
		86	310	196	40	2497	1459	4,2	18,2	1968	11,3	1,6
	HP	54	194	37	22	1605	956	2,7	18,2		8,4	1,6
		106	382	145	44	2696	1417	4,1	18,2	1956	11,2	1,6
	DS	21	75	65	<15	1057	806	2,3	18,2	1281	7,3	1,6
		36	130	194	31	1635	1200	3,4	18,2	1718	9,8	1,6
	DB	30	108	33	<15	1129	768	2,2	18,2	1257	7,2	1,6
		73	263	197	39	2282	1402	4,0	18,2	1942	11,1	1,6
	DA	44	158	36	19	1371	842	2,4	18,2	1364	7,8	1,6
		100	360	189	45	2619	1414	4,1	18,2	1943	11,1	1,6
2100	HE	24	86	68	16	1189	901	3,1	15,2	1490	8,5	1,8
		41	147	198	33	1795	1303	4,5	15,2	1954	11,2	1,8
	S1	39	141	72	27	1527	1055	3,6	15,2	1687	9,7	1,8
		65	234	199	43	2205	1421	4,9	15,2	2116	12,1	1,8
	S2	41	148	33	<15	1411	916	3,2	15,2	1501	8,6	1,8
		100	360	196	42	2756	1551	5,3	15,2	2217	12,7	1,8
	HP	62	224	38	24	1787	1037	3,6	15,2	1658	9,5	1,8
		119	429	139	45	2925	1489	5,1	15,2	2179	12,5	1,8
	DS	25	90	67	<15	1211	910	3,1	15,2	1488	8,5	1,8
		43	155	200	32	1829	1310	4,5	15,2	1965	11,3	1,8
	DB	45	162	55	19	1670	1128	3,9	15,2	1764	10,1	1,8
		86	310	201	40	2621	1583	5,4	15,1	2324	13,3	1,8
	DA	66	238	61	29	1955	1158	4,0	15,1	1795	10,3	1,8
		106	382	158	44	2754	1476	5,1	15,1	2160	12,4	1,8
2400	HE	27	98	68	17	1333	1005	3,5	17,2	1663	9,5	2,1
		46	166	196	35	1989	1434	4,9	17,2	2161	12,4	2,1
	S1	45	162	75	30	1722	1180	4,1	17,2	1887	10,8	2,1
		73	263	199	44	2438	1558	5,4	17,2	2331	13,4	2,1
	S2	47	169	34	16	1589	1023	3,5	17,2	1678	9,6	2,1
		114	410	199	45	3078	1706	5,9	17,2	2452	14,1	2,1
	HP	72	260	40	28	2032	1166	4,0	17,2	1861	10,7	2,1
		121	436	114	45	3021	1562	5,4	17,2	2318	13,3	2,1
	DS	28	100	63	<15	1327	993	3,4	17,2	1636	9,4	2,1
		49	176	196	33	2035	1446	5,0	17,2	2177	12,5	2,1
	DB	40	144	33	<15	1431	949	3,3	17,2	1607	9,2	2,1
		97	350	198	42	2821	1650	5,7	17,2	2427	13,9	2,1
	DA	59	212	38	23	1750	1040	3,6	17,2	1744	10,0	2,1
		114	410	143	45	2929	1557	5,4	17,2	2306	13,2	2,1

① Düsentyp

② Druckverlust

③ Strömungsgeräusch

## Bezugsgrößen

Parameter	Kühlen	Heizen
t <sub>R</sub>	26 °C	22 °C
t <sub>Pr</sub>	16 °C	22 °C
t <sub>WV</sub>	16 °C	50 °C
$\dot{V}_W$ (L <sub>N</sub> 900 – 1800 mm)	300 l/h	150 l/h
$\dot{V}_W$ (L <sub>N</sub> 2100 – 3000 mm)	250 l/h	150 l/h



## Schnellauslegung

L <sub>N</sub>	①	Primärluft		②	③	Kühlbetrieb				Heizbetrieb		
		V̇ <sub>Pr</sub> l/s	V̇ <sub>Pr</sub> m³/h			Δp <sub>t</sub> Pa	L <sub>WA</sub> dB(A)	2- und 4-Leiter-System				4-Leiter-System
				Q̇ <sub>ges</sub> W	Q̇ <sub>wk</sub> W			Δt <sub>w</sub> K	Δp <sub>w</sub> kPa	Q̇ <sub>WH</sub> = Q̇ <sub>ges</sub> W	Δt <sub>w</sub> K	Δp <sub>w</sub> kPa
2700	HE	31	112	72	19	1496	1121	3,9	19,2	1849	10,6	2,3
		52	187	200	36	2192	1566	5,4	19,2	2367	13,6	2,3
	S1	51	184	79	32	1919	1303	4,5	19,2	2083	11,9	2,3
		79	285	191	45	2621	1667	5,7	19,2	2512	14,4	2,3
	S2	53	191	35	19	1770	1131	3,9	19,2	1852	10,6	2,3
		117	421	170	45	3196	1787	6,1	19,2	2597	14,9	2,3
	HP	81	292	42	31	2258	1281	4,4	19,2	2047	11,7	2,3
		123	443	98	45	3106	1624	5,6	19,2	2442	14	2,3
	DS	32	115	67	16	1499	1114	3,8	19,2	1827	10,5	2,3
		55	198	197	33	2240	1578	5,4	19,2	2383	13,7	2,3
	DB	45	162	34	15	1588	1046	3,6	19,2	1771	10,2	2,3
		109	392	200	44	3101	1789	6,2	19,2	2644	15,2	2,3
	DA	66	238	39	26	1939	1143	3,9	19,2	1917	11	2,3
		118	425	126	45	3056	1633	5,6	19,2	2451	14,1	2,3
3000	HE	34	122	70	21	1608	1200	4,1	21,1	1989	11,4	2,6
		57	205	198	38	2364	1678	5,8	21,1	2548	14,6	2,6
	S1	56	202	81	34	2077	1401	4,8	21,1	2247	12,9	2,6
		88	316	197	47	2851	1794	6,2	21,1	2711	15,5	2,6
	S2	59	212	36	22	1938	1229	4,2	21,1	2015	11,6	2,6
		117	420	141	45	3244	1838	6,3	21,1	2705	15,5	2,6
	HP	90	324	45	35	2473	1388	4,8	21,1	2221	12,7	2,6
		125	450	86	45	3183	1677	5,8	21,1	2554	14,6	2,6
	DS	35	126	65	16	1620	1198	4,1	21,1	1972	11,3	2,6
		61	220	197	34	2438	1702	5,9	21,1	2578	14,8	2,6
	DB	50	180	35	17	1742	1140	3,9	21,1	1929	11,1	2,6
		117	421	190	45	3306	1897	6,5	21,1	2820	16,2	2,6
	DA	73	263	40	28	2117	1237	4,3	21,1	2079	11,9	2,6
		124	446	116	45	3207	1714	5,9	21,1	2597	14,9	2,6

① Düsentyp

② Druckverlust

③ Strömungsgeräusch

## Bezugsgrößen

Parameter	Kühlen	Heizen
t <sub>R</sub>	26 °C	22 °C
t <sub>Pr</sub>	16 °C	22 °C
t <sub>wv</sub>	16 °C	50 °C
V̇ <sub>w</sub> (L <sub>N</sub> 900 – 1800 mm)	300 l/h	150 l/h
V̇ <sub>w</sub> (L <sub>N</sub> 2100 – 3000 mm)	250 l/h	150 l/h

## Hinweis

Informationen zu Geräten mit Zusatzgehäuse für Zu- und Abluft sowie für geänderte Randbedingungen für die Auslegung werden auf Anfrage zur Verfügung gestellt.

Dieser Ausschreibungstext beschreibt die generellen Eigenschaften des Produkts.

## Beschreibung

Zweiseitig ausströmende Deckeninduktionsdurchlässe Serie DID642 mit hohen thermischen Leistungen und gleichzeitig hohem thermischen Komfort.  
Für deckenbündigen Einbau in Räume bis vorzugsweise 4,0 m Höhe.  
Bestehend aus einem Gehäuse mit Aufhängepunkten, mit Luftanschlussstutzen, nicht brennbaren Düsen und horizontalem Wärmeübertrager.  
Düsen in 5 Varianten zur bedarfsgerechten, optimalen Induktion, hiervon eine verstellbare Doppeldüse mit unterschiedlichen Öffnungsdurchmessern.

## Besondere Merkmale

- Verstellbare Luftleitelemente zur Strahlenkung
- 2 verschiedene Designvarianten für das abklappbare Induktionsgitter
- Horizontaler Wärmeübertrager als 2- oder 4-Leiter-System
- Innenliegendes Düsenblech mit gestanzten Düsen (nicht brennbar)
- Wasseranschluss stirnseitig, Cu-Rohr Ø12 mm, glattes Rohrende oder Außengewinde oder Überwurf G½", flachdichtend

## Materialien und Oberflächen

- Gehäuse, Induktionsgitter, Stirnbleche, Anschlussstutzen und Befestigungswinkel aus verzinktem Stahlblech
- Wärmeübertrager aus Kupferrohren und Aluminiumlamellen
- Sichtflächen pulverbeschichtet, reinweiß (RAL 9010) oder in einem anderen Farbton nach RAL Classic
- Wärmeübertrager wahlweise schwarz (RAL 9005)
- Düsenblech aus Stahlblech
- Luftleitelemente aus Polypropylen, nach UL 94, flammwidrig (V0)

## Ausführung

- Pulverbeschichtet RAL 9010, reinweiß, Glanzgrad 50 %
- P1: Pulverbeschichtet in weiteren RAL-Classic Farbtönen, Glanzgrad 70 %
- P1: Pulverbeschichtet RAL 9006, weißaluminium, Glanzgrad 30 %

## Technische Daten

- Nennlänge: 900, 1200, 1500, 1800, 2100, 2400, 2700, 3000 mm
- Länge: 893 – 3000 mm
- Höhe: 170/205 mm
- Breite: 593, 598, 618, 623 mm
- Durchmesser Primärluftstutzen: 123/158 mm
- Primärluftvolumenstrom: 10 – 125 l/s oder 36 – 450 m³/h
- Kühlleistung: Bis 3100 W
- Heizleistung: Bis 2330 W
- Maximaler Betriebsdruck: 6 bar
- Maximale Betriebstemperatur: 75 °C

## Auslegungsdaten

Primärluft

- $\dot{V}$ \_\_\_\_\_ [m³/h]
- $\Delta p_t$ \_\_\_\_\_ [Pa]

Strömungsgeräusch

- $L_{WA}$ \_\_\_\_\_ [dB(A)]

Kühlen

- $\dot{Q}_{ges}$ \_\_\_\_\_ [W]

Heizen

- $\dot{Q}_{ges}$ \_\_\_\_\_ [W]

## DID642

DID642 – D1 – 2 – HE – RR – AV – A1 / 1200 × 900 – 593 / 123 / 158 / P1 – RAL ... / LE / VS / KV – 0,63 / HV – 0,4 / R

1 2 3 4 5 6 7 8 9 10 11 12 13 14 15 16 17 18

### 1 Serie

**DID642** Deckeninduktionsdurchlass

### 2 Induktionsgitter

Keine Eintragung: Lochfeld mit zum Rand kleiner werdenden Löchern

**D1** Lochfeld mit überall gleich großen Löchern

### 3 Wärmeübertrager

**2** 2-Leiter

**4** 4-Leiter

### 4 Düsenvariante

**HE** Klein

**S1** Mittel

**S2** Groß

**HP** Übergroß

**DA** Verstellbare Doppeldüsen, werkseitig beide Düsen geöffnet

Dimensionierungsoptionen: Verstellbare Doppeldüsen, werkseitig beide Düsen geöffnet, kundenseitige Verstellung bei Inbetriebnahme

DB und DS können mit dem EPF berechnet und bauseitig eingestellt werden. Die Bestellvariante hierfür lautet DA.

### 5 Anordnung der Gehäuse und Anschlüsse

**LL** Gehäuse links, Wasseranschlüsse links

**LR** Gehäuse links, Wasseranschlüsse rechts

**RL** Gehäuse rechts, Wasseranschlüsse links

**RR** Gehäuse rechts, Wasseranschlüsse rechts

### 6 Funktion und Anordnung Zusatzgehäuse

Keine Eintragung: Ohne

Nur für LL, RR, ab  $L = L_N + 250$  mm

**AV** Abluft, Luftanschlusssutzen vorne

**AH** Abluft, Luftanschlusssutzen hinten

**ZV** Zuluft, Luftanschlusssutzen vorne

**ZH** Zuluft, Luftanschlusssutzen hinten

### 7 Wasseranschlüsse

Keine Eintragung: Glatte Rohrenden Ø12 mm

**A1** Mit Außengewinde G $\frac{1}{2}$ ", flachdichtend

**A2** Mit Überwurf G $\frac{1}{2}$ ", flachdichtend

### 8 Gerätegröße [mm]

$L \times L_N - B$

Gesamtlänge (Frontdurchlass) × Nennlänge – Frontrahmenbreite

L maximal 7 mm kürzer als  $L_N$

### 9 Stutzendurchmesser Primärluft

**123**

**158**

**2×123**

**2×158**

### 10 Stutzendurchmesser Zusatzgehäuse

Nur für AV, AH, ZV, ZH

**123**

**158**

### 11 Oberfläche Sichtseite

Keine Eintragung: pulverbeschichtet RAL 9010, reinweiß

**P1** Pulverbeschichtet, RAL Classic Farbton angeben

Glanzgrad

RAL 9010 50 %

RAL 9006 30 %

Alle anderen RAL-Farben 70 %

### 12 Luftleitelemente

Keine Eintragung: Ohne

**LE** Mit Luftleitelementen

### 13 Ventile und Stellantriebe

Keine Eintragung: Ohne Regelkomponenten

**VS** Mit Regelkomponenten (lose beigelegt)

### 14 Kühlventil

Keine Eintragung: Ohne

**KV** Kühlventil mit Stellantrieb

### 15 kVS-Wert Kühlventil

**0,25**

**0,40**

**0,63**

**1,00**

### 16 Heizventil

Keine Eintragung: Ohne

**HV** Heizventil mit Stellantrieb

### 17 kVS-Wert Heizventil

**0,25**

**0,40**

**0,63**

**1,00**

### 18 Rücklaufverschraubung

Keine Eintragung: Ohne

**R** Mit Rücklaufverschraubung(en)

### Bestellbeispiele

#### Bestellbeispiel: DID642-2-S1-LL/1193x1200x593/123

Induktionsgitter	Lochblechgitter mit auslaufender versetzter Lochung
Wärmeübertrager	2-Leiter-System
Düsenvariante	Mittel
Anordnung der Gehäuse und Anschlüsse	Gehäuse links, Wasseranschlüsse links
Gesamtlänge (Frontdurchlass) × Nennlänge × Frontrahmenbreite	1193 × 1200 × 593 mm
Stutzendurchmesser Primärluft	123 mm
Oberfläche Sichtseite	RAL 9010

#### Bestellbeispiel: DID642-D1-4-S2-RR-AV-A1/1798x1200x598/158/123/P1-RAL9006/LE/VS/KV-0,40/HV-0,25/R

Induktionsgitter	Lochblechgitter mit konstanter versetzter Lochung
Wärmeübertrager	Für 4-leiter-Systeme
Düsenvariante	Groß
Anordnung der Gehäuse und Anschlüsse	Gehäuse rechts, Wasseranschlüsse rechts
Funktion und Anordnung Zusatzgehäuse	Abluft, Luftanschlussstutzen vorne
Wasseranschlüsse	Mit Außengewinde G½", flachdichtend
Gesamtlänge (Frontdurchlass) × Nennlänge × Frontrahmenbreite	1798 × 1200 × 598 mm
Stutzendurchmesser Primärluft	158 mm
Stutzendurchmesser Zusatzgehäuse	123 mm
Oberfläche Sichtseite	RAL 9006
Luftleitelemente	Mit
Ventile und Stellantriebe	Mit
Kühlventil	Mit
kVS-Wert Kühlventil	0,40
Heizventil	Mit
kVS-Wert Heizventil	0,25
Rücklaufverschraubung	Mit

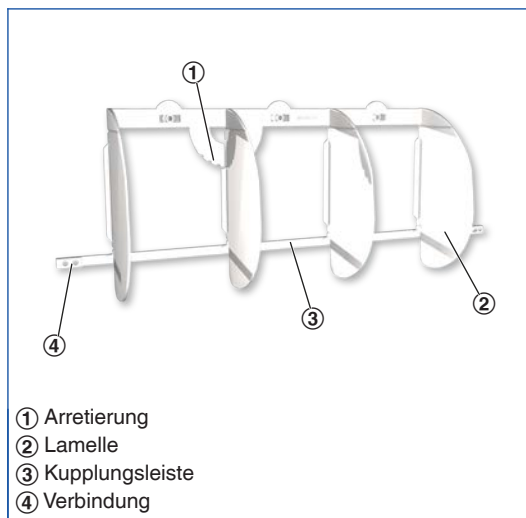
## Luftleitelement

Sind hohe Kühlleistungen, eventuell mit mehreren Deckeninduktionsdurchlässen, auf engstem Raum zu erbringen, ermöglichen Durchlässe mit optional erhältlichen Luftleitelementen eine einstellbare Luftführung, sodass die zulässige Luftgeschwindigkeit im Aufenthaltsbereich eingehalten wird. Der Zuluftstrom eines einzelnen Durchlasses wird der Raumgeometrie entsprechend aufgefächert und verteilt. Bei Nutzungsänderung wird die Luftführung durch nachträgliche Verstellung optimiert.

- Mehrere miteinander verbundene Luftleitelemente können gemeinsam verstellt werden

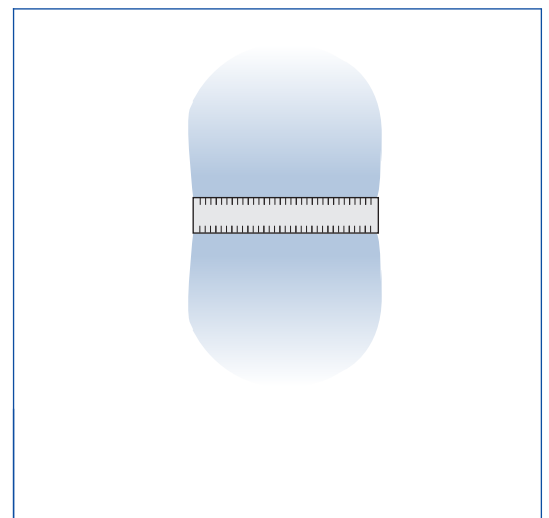
- Zur feineren Anpassung die Verbindung der Elemente auftrennen
  - Zur Verstellung mit beiden Händen die äußeren Elemente einer Gruppe betätigen
  - Verstellung ist in 15°-Schritten bis maximal 45° nach links und rechts möglich
  - Werkseitig ist gerade ausströmend eingestellt
- Abweichungen von der geraden Luftführung haben eine geringe Minderung der wasserseitigen Leistungen zur Folge. Das Nachrüsten von Luftleitelementen an Geräten die werkseitig ohne Luftleitelemente ausgeliefert wurden ist nicht möglich.

## Luftleitelement

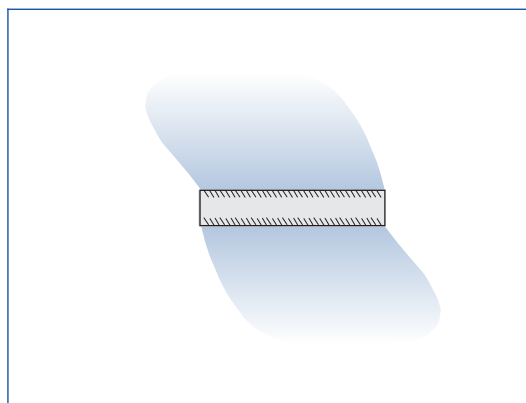


- ① Arretierung
- ② Lamelle
- ③ Kupplungsleiste
- ④ Verbindung

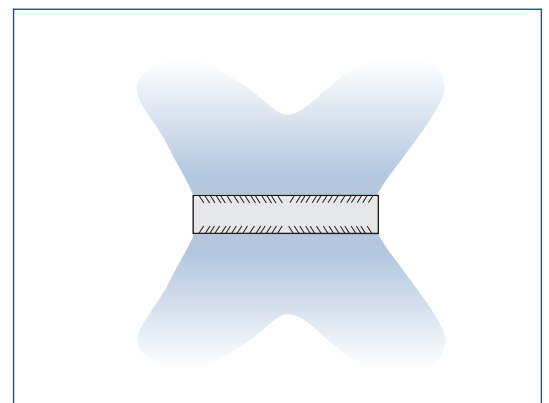
## Gerade Luftführung



## Schräge Luftführung



## Divergierende Luftführung



## Verfügbare Kombinationen von Anschlussstutzen und Düsen

H	H	170 mm		205 mm	
Anschlussstutzen	Anschlussstutzen	1 x 125	2 x 125	1 x 160	2 x 160
Düse	HE	■	□		
	S1	■	□	□	
	S2		□	■	□
	HP		□	■	□
	DA		□	■	□

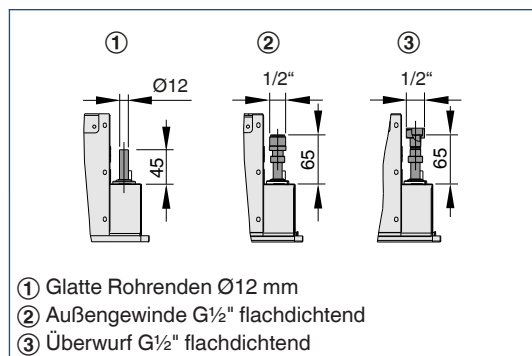
- Standardvariante
- Als Option auswählbar  
nicht verfügbar

- $L_1 = L_N - 62$
- $L_2 = (L_N - 62) / 2$
- $L_3 = L - L_N + 10$
- $L_4 = L - L_N + 52$

## Abmessungen [mm]

ØD	H	HS
123	170	99
158	205	116,5

## Wasseranschlüsse



## Gewichte

L <sub>N</sub>	L <sub>min</sub>	L <sub>max</sub>	m	①
	mm			
900	893	1500	20 - 33	1,8
1200	1193	1800	26 - 40	2,4
1500	1493	2100	33 - 46	3,0
1800	1793	2400	39 - 53	3,6
2100	2093	2700	46 - 59	4,2
2400	2393	3000	53 - 66	4,8
2700	2693	3000	59 - 66	5,4
3000	2993	3000	66	6,0

L = Gesamtlänge (Frontdurchlass)

L<sub>N</sub> = Nennlänge

① Wasserfüllung

Blindteil als Überlänge 10 kg/m

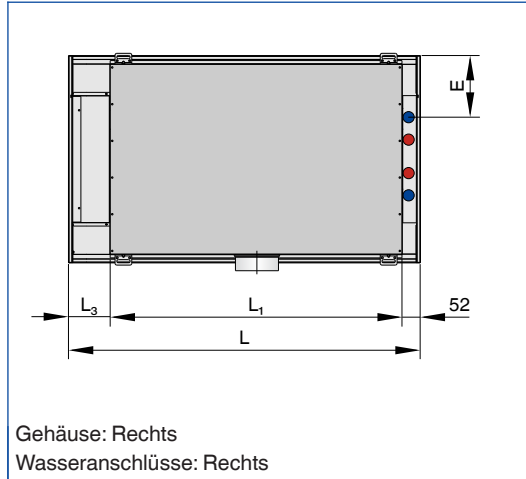
Gewichtsunterschiede von Geräten unterschiedlicher

Breite minimal

### Gehäuseanordnung

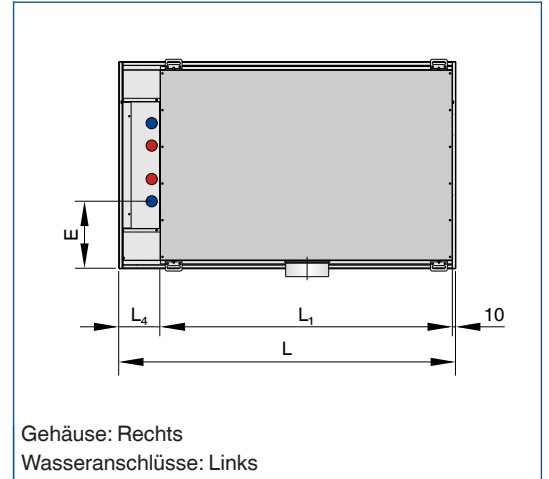
#### Zuluft

### DID642-...-RR

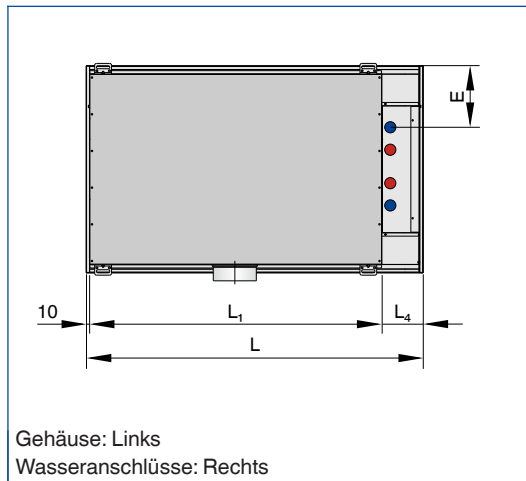


Variante RR nur ab  $L = L_N + 200$  mm

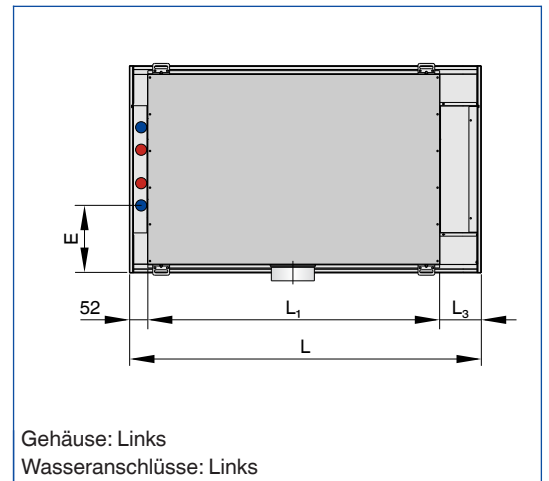
### DID642-...-RL



### DID642-...-LR



### DID642-...-LL



Variante LL nur ab  $L = L_N + 200$  mm

- $L_1 = L_N - 62$
- $L_2 = (L_N - 62)/2$
- $L_3 = L - L_N + 10$
- $L_4 = L - L_N + 52$

### Abmessungen [mm]

B	E
593	193
598	195
618	205
623	208

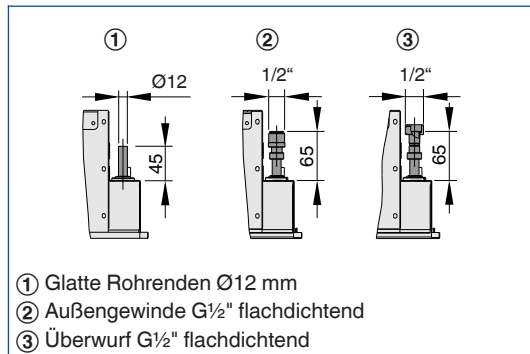
B = Frontrahmenbreite

- $L_5 = L - 62$
- $L_6 = (L_N - 74)/2$
- $L_7 = (L_N - 64)/2$
- $L_8 = (L_N - 60)/4$
- $L_9 = (L - L_N + 53)/2 - 26$

## Abmessungen [mm]

ØD	ØD <sub>1</sub>	H	HS
123	123	170	99
	158	205	116,5
158	123	205	116,5
	158	205	116,5

## Wasseranschlüsse



## Gewichte

L <sub>N</sub>	ØD <sub>1</sub> [mm]		L <sub>max</sub>	m	①
	123	158			
	L <sub>min</sub>		kg		
900	1150	1185	1500	20 - 33	1,8
1200	1450	1485	1800	26 - 40	2,4
1500	1750	1785	2100	33 - 46	3,0
1800	2050	2085	2400	39 - 53	3,6
2100	2350	2385	2700	46 - 59	4,2
2400	2650	2685	3000	53 - 66	4,8
2700	2950	2985	3000	59 - 66	5,4

L = Gesamtlänge (Frontdurchlass)

L<sub>N</sub> = Nennlänge

① Wasserfüllung

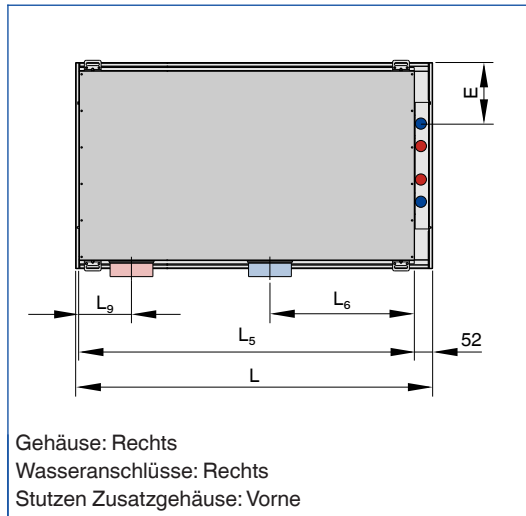
Blindteil als Überlänge 10 kg/m

Gewichtsunterschiede von Geräten unterschiedlicher Breite minimal



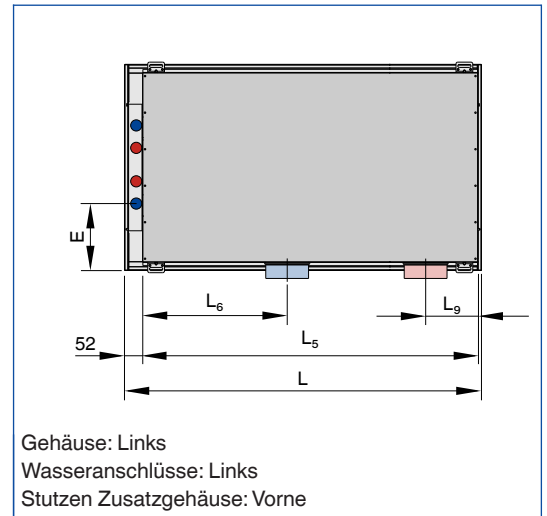
## Gehäuseanordnung Mit Zusatzgehäuse

### DID642-...-RR-AV, DID642-...-RR-ZV



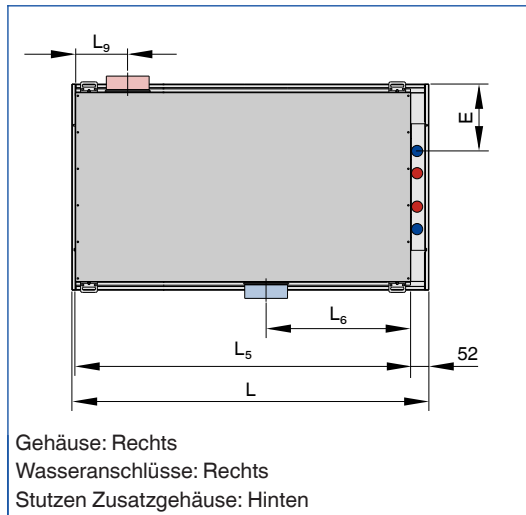
Variante RR-AV, RR-ZV nur ab  $L = L_N + 250$  mm

### DID642-...-LL-AV, DID642-...-LL-ZV



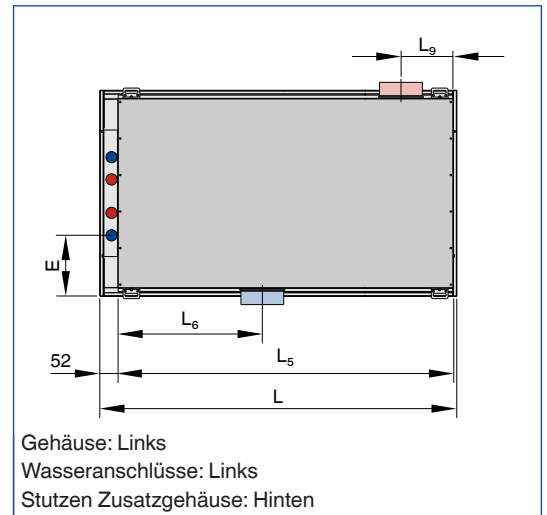
Variante LL-AV, LL-ZV nur ab  $L = L_N + 250$  mm

### DID642-...-RR-AH, DID642-...-RR-ZH



Variante RR-AH, RR-ZH nur ab  $L = L_N + 250$  mm

### DID642-...-LL-AH, DID642-...-LL-ZH



Variante LL-AH, LL-ZH nur ab  $L = L_N + 250$  mm

- $L_5 = L - 62$
- $L_6 = (L_N - 74)/2$
- $L_7 = (L_N - 64)/2$
- $L_8 = (L_N - 60)/4$
- $L_9 = (L - L_N + 53)/2 - 26$

### Abmessungen [mm]

B	E
593	193
598	195
618	205
623	208

B = Frontrahmenbreite

Einbau in Rasterdecken



Einbau in T-Profil-Decken



Einbau in geschlossene Decken



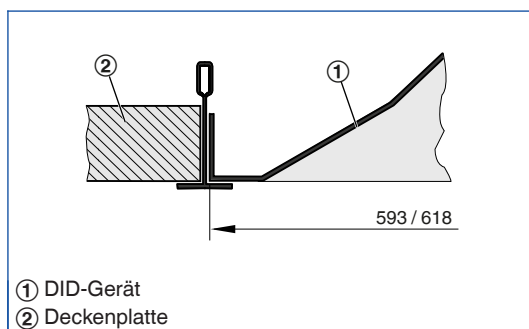
## Einbau und Inbetriebnahme

- Vorzugsweise für lichte Raumhöhen bis 4,0 m
- Deckenbündiger Einbau
- Horizontaler Primärluftanschluss
- Längen von 893 – 3000 mm und Breiten 593, 598, 618 und 623 mm, dadurch passend für alle Deckensysteme insbesondere mit 600er und 625er Deckenraster
- Einbau und Erstellung aller Anschlüsse und Lieferung des Befestigungs-, Verbindungs- und Dichtungsmaterials kundenseitig
- Induktionsdurchlass verfügt über 4 Aufhängepunkte zur kundenseitigen Befestigung
- Wärmeübertrager haben Wasseranschlüsse für Vor- und Rücklauf an einer Stirnseite

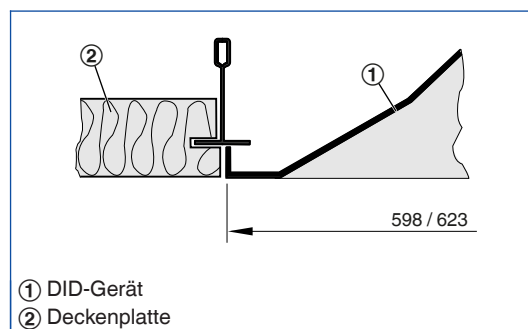
Einbau in T-Profil-Decken oder geschlossene Decken

- Gewichtsmäßige Entlastung der Deckenkonstruktion über die vorhandenen Aufhängepunkte vorsehen

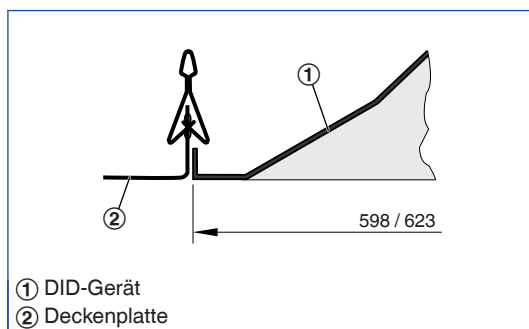
### Deckeneinbau, T-Profil



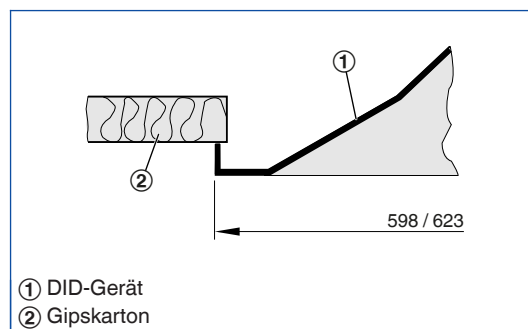
### Deckeneinbau, T-Profil verdeckt



### Deckeneinbau, Klemmprofil



### Deckeneinbau, Gipskarton



### Definitionen

**$L_{WA}$  [dB(A)]**

Schalleistungspegel

**$t_{Pr}$  [°C]**

Primärlufttemperatur

**$t_{WV}$  [C°]**

Wasservorlauftemperatur kühlen/heizen

**$t_R$  [C°]**

Raumtemperatur

**$t_{AN}$  [C°]**

Ansaugtemperatur der Sekundärluft

**$Q_{Pr}$  [W]**

Thermische Leistung Primärluft

**$Q_{ges}$  [W]**

Thermische Leistung gesamt

**$Q_W$  [W]**

Thermische Leistung Wasser kühlen/heizen

**$\dot{V}_{Pr}$  [l/s/m³/h]**

Primärluftvolumenstrom

**$\dot{V}_W$  [l/h]**

Wasservolumenstrom kühlen/heizen

**$\dot{V}$  [l/h]**

Volumenstrom

**$\Delta t_W$  [K]**

Temperaturdifferenz Wasser

**$\Delta p_W$  [kPa]**

Wasserseitiger Druckverlust

**$\Delta p_t$  [Pa]**

Gesamtdruckverlust luftseitig

**$\Delta t_{Pr} = t_{Pr} - t_R$  [K]**

Temperaturdifferenz zwischen Primärlufttemperatur und Raumtemperatur

**$\Delta t_{RWV} = t_{WV} - t_R$  [K]**

Temperaturdifferenz zwischen Wasservorlauf und Raumtemperatur

**$\Delta t_{Wm-Ref}$  [K]**

Temperaturdifferenz mittlere Wassertemperatur und Referenztemperatur

### Hauptabmessungen

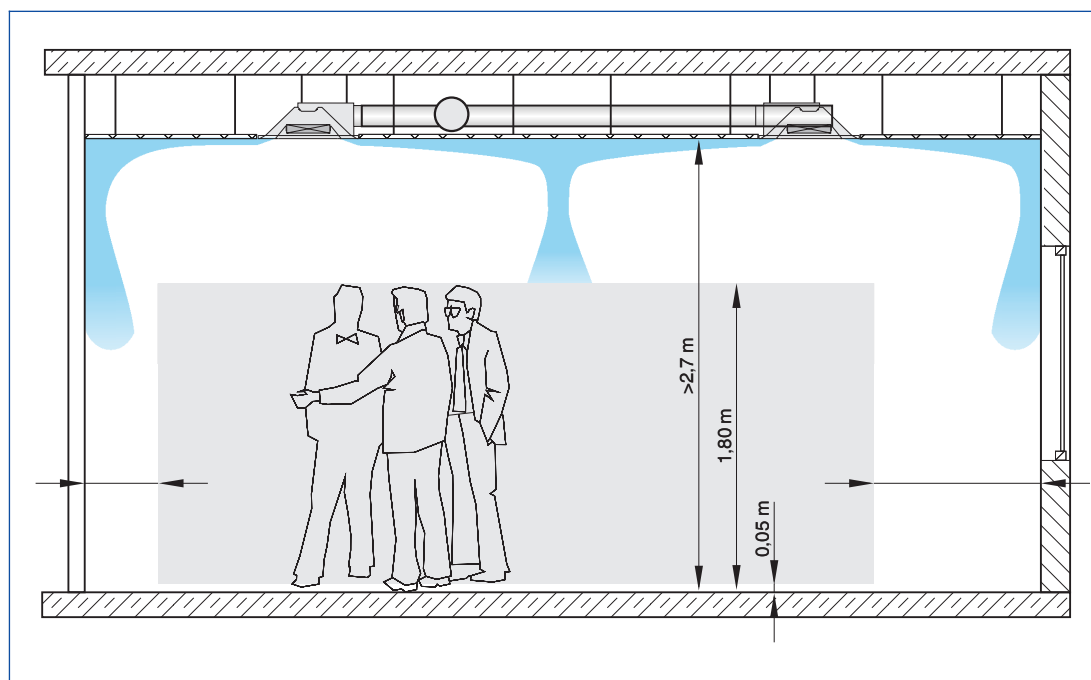
**$L_N$  [mm]**

Nennlänge

### Mischlüftung

Die Zuluft strömt mit Geschwindigkeiten von 2 – 5 m/s am Luftdurchlass in den Raum. Der Luftstrahl vermischt sich mit der Raumluft und lüftet kontinuierlich das gesamte Raumluftvolumen. Die Mischlüftung ist von einer gleichmäßigen Temperaturverteilung und Luftqualität im Raum gekennzeichnet. Die hohe Geschwindigkeit der turbulenten Luftstrahlen wird durch die hohe Induktionswirkung von Mischluft-Systemen schnell abgebaut.

### Schematische Darstellung Mischlüftung



### Wärmeübertrager

Der maximale wasserseitige Betriebsdruck für alle Wärmeübertrager beträgt 6 bar.  
Die maximale Wasservorlauftemperatur (Heizkreis) für alle Wärmeübertrager beträgt 75 °C, beim Anschluss mit flexiblen Schläuchen empfehlen wir die Vorlauftemperatur auf 55 °C zu begrenzen. Andere Drücke und Temperaturen auf Anfrage!

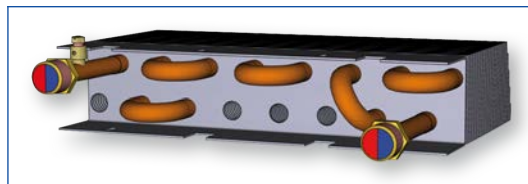
Die minimale Wasservorlauftemperatur (Kühlkreislauf) empfehlen wir auf 16 °C zu begrenzen, damit keine dauerhafte Taupunktunterschreitung erfolgt. Bei Geräten mit Kondensatwanne kann die Wasservorlauftemperatur auf 15 °C reduziert werden.

### Wärmeübertrager mit 2-Leiter-System

Luft-Wasser-Systeme mit 2-Leiter-Wärmeübertrager können zum Heizen oder Kühlen verwendet werden.

Ein sogenannter Change-over-Betrieb ermöglicht es, das mit allen Geräten an einem Wasserkreislauf im Sommer nur gekühlt und im Winter nur geheizt werden kann.

### Wärmeübertrager 2-Leiter-System



### Wärmeübertrager mit 4-Leiter-System

Luft-Wasser-Systeme mit 4-Leiter-Wärmeübertrager können zum Heizen und Kühlen flexibel verwendet werden.

In der Übergangszeit kann es z. B. vorkommen, dass ein Büroraum morgens noch geheizt wird und am Nachmittag gekühlt werden muss.

### Wärmeübertrager 4-Leiter-System

