



Außenluftbetrieb über Raumbediengerät, per X-TAIRMINAL oder über die Gebäudeleittechnik



Digitales Raumbediengerät inklusive Temperatursensor und CO<sub>2</sub>-Ampel



Raumbediengerät für Unterputzmontage, Schalterprogramm z. B. Busch Jäger Future linear



Bedienung und Einstellung über Webserver



Druckunabhängiges Regelventil

# Zubehör Dezentrale Lüftung

## FSL-CONTROL III



### Auf dezentrale Lüftungsgeräte abgestimmte autarke Einzelraumregelung, optional mit Kommunikation zur Gebäudeleittechnik

Einfach zu bedienende Einzelraumregelung als Plug-and-play-Lösung: Ermöglicht in Kombination mit Fassadenlüftungsgeräten eine bedarfsgeregelte Be- und Entlüftung sowie die wasserseitige Regelung des Heiz- und/oder Kühlkreislaufs

- Ganzjährige variable Wärmerückgewinnung – für maximale Frischluftmenge auch im Winter
- Raumweise bedarfsgerechte CO<sub>2</sub>- oder VOC-geführte Frischluftversorgung und gleichzeitig individuelle Temperaturregelung
- 100 % Frischluft per Knopfdruck
- Low-Noise-Betrieb per Knopfdruck
- Spüllüftungs-Betrieb per Knopfdruck
- Individuelle Raumluftqualitätsanpassung
- Integration von Sekundärsystemen, z. B. Heiz- und/oder Kühldecken
- Raumtemperaturregelung oder isotherme Frischluftzufuhr
- Komfortable Konfiguration der Geräte über Webserver – keine Bediensoftware erforderlich
- Betrieb parallel mit Digestoren

Allgemeine Informationen	2	Anschluss TROX-Peripherie	12
Technische Daten	4	Raumbediengerät	13
Ausschreibungstext	5	Kommunikation Master/Slave	16
Bestellschlüssel	8	Digitale Schaltkontakte (Ein- und Ausgänge)	17
Verdrahtung	9	Kommunikation vom Gerät zur Gebäudeleittechnik	19
Spannungsversorgung	10	Kommunikation von der Gebäudeleittechnik zum Gerät	20
Anschluss Gebäudeleittechnik (GLT)	11	Raumbediengeräte	21

## Allgemeine Informationen

### Anwendung

- Einzelraumregelung zur Kombination mit dezentralen Lüftungsgeräten von TROX
- Anschlussfertige, vorverdrahtete Einzelraumregelung im Gerät integriert, bzw. in separater Regelungsbox
- Werkseitig intern verdrahtet und vor Auslieferung einzeln getestet
- Regelung aller Funktionalitäten eines dezentralen Lüftungsgerätes
- Individuelle Regelungskonzepte
- Betrieb auch ohne externe Peripherie möglich: Aufstellen – Anschließen – Frischluft
- Entweder 100 % Außenluft oder energiesparender Betrieb durch luftqualitätsgeführte Sekundärluftumschaltung
- Kostengünstige Einbindung in die Gebäudeleittechnik
- Vorkonfigurierter Webserver für erweiterte Informationen und Anpassungen
- Viele verschiedene dezentrale Geräte, immer der gleiche Regler, immer die gleichen Datenpunkte umsetzbar

### Besondere Merkmale

- Einfache Einbindung in die Gebäudeleittechnik über RS485 oder Ethernet-Schnittstelle
- Komfortable Konfiguration der Geräte über Webserver – keine Bediensoftware erforderlich
- Master-Slave-Kombination möglich (maximal 10 Slaves je Master)
- Ermöglicht die automatische, energieeffiziente Umschaltung zwischen Außenluft- oder Sekundärluftbetrieb (luftqualitätsabhängig, gerätespezifisch)
- Dauerhafter Außenluftbetrieb über Raumbediengerät, X-TAIRMINAL oder GLT aktivierbar
- Variabler Bypass zur Steuerung der Wärmerückgewinnung
- Ganzjährige Wärmerückgewinnung
- Kostengünstige Einbindung in die Gebäudeleittechnik – reduzierte Datenpunkte verbessern Übersicht und Bedienbarkeit
- Auslesen von Slavedaten über der GLT-Schnittstelle des Masters – deutlich weniger Busteilnehmer
- Raumübergreifender Systemverbund: Alle Geräte im Raum arbeiten gleich bei nur einem Anschluss an die Gebäudeleittechnik
- 13 digitale Schaltkontakte zur Aufschaltung von bauseitiger Peripherie und für einfache übergeordnete Steuerungen und Überwachung
- Permanentes internes Daten-Logging – Rückblickende Überwachung, Fehleranalyse und Betriebsoptimierung
- Softwareupdate und Anpassung von Parametern über IP-Anbindung von zentraler Stelle auf allen Geräten
- Ferndiagnose über IP-Anbindung

### Varianten

Optionale Ausstattung und Zubehör

- Verschiedene Sensoren, z. B. Temperatur-, Feuchte- oder Raumluftqualitätssensor
- Real-Time-Clock (RTC) für die Umsetzung von zeitabhängigen Betriebsarten (7 unterschiedliche Profile, 10 Schaltpunkte pro Profil)
- Buskommunikation möglich über
  - Modbus RTU
  - Modbus TCP
  - BACnet MS/TP
  - BACnet IP
- Digitales Raumbediengerät mit projektspezifischer Software
- Analoge Raumbediengeräte, auch integrierbar in diverse Schalterprogramme
- Elektromotorische Ventiltriebe
- Druckunabhängige Abgleich- und Regelventile
- Elektro-Nachheizregister (nur SCHOOLAIR-V-HV-EH)

### Normen und Richtlinien

- CE zertifiziert
- IEC 61000-4-11
- IEC 61000-4-5
- EN 60730-1
- UL 60730-1
- EN 60068-2-6 Fc
- UL 60730-2-9
- IEC 61000-4-6
- CAN/CSA-E60730-1
- CSA E60730-2-9
- IEC 61000-4-4
- EN 60068-2-27
- EN 60730-2-9
- IEC 61000-4-2
- IEC 61000-4-3
- DIN EN 55011
- DE EN 61000-3-2
- DE EN 61000-3-3
- DIN EN 61000-6-2

### Ausführung

- Abhängig von der Geräteausführung werden die Regelkomponenten entweder im Gerät oder in einer separaten Reglerbox angeordnet

### Materialien und Oberflächen

- Gehäuse aus Stahlblech, pulverbeschichtet RAL 9005 (sofern nicht im Gehäuse des dezentralen Lüftungsgerätes bereits integriert)

**Funktionsbeschreibung**

Jedes dezentrale Lüftungsgerät verfügt über einen eigenen Regler. Dieser übernimmt die Regelung bzw. Steuerung sämtlicher Funktionen, die für den Betrieb erforderlich sind, z. B. Ansteuerung der Ventilatoren und Stellantriebe. Durch Konfiguration sowie spezielle Soft- und Hardware-Erweiterungen wird aus dem vorhandenen Regler ein Masterregler, der

mindestens einmal im Raum benötigt wird. Zusätzliche Eingänge und Schnittstellen ermöglichen die Aufschaltung zentraler Komponenten, die für die Raumregelung notwendig sind. Der Masterregler lässt sich durch die RTC-Schnittstelle um ein Zeitprogramm bzw. durch die Modbus-RTU-, Modbus-TCP-, BACnet MS/TP- oder BACnet IP-Schnittstelle zum Anschluss an eine bauseitige GLT erweitern.

## Technische Daten

Betriebstemperatur	-20 – 60 °C
Relative Luftfeuchtigkeit	5 – 95 %, nicht kondensierend
Luftdruck	> 700 hPa
Lagertemperatur	-30 – 70 °C
Elektrische Leistungsaufnahme je nach Ausstattung	14 W

## Ausschreibungstext

Dieser Ausschreibungstext beschreibt die generellen Eigenschaften des Produkts. Texte für Varianten generiert unser Auslegungsprogramm Easy Product Finder.

### Ausschreibungstext

FSL-CONTROL III ist eine autarke Einzelraumregelung mit einfachem Zeitprogramm. Optionale Erweiterungen wie der Anschluss an die bauseitige GLT via Modbus oder BACnet, Feuchtesensorik, Rücklauf temperaturfühler, elektromotorische Ventiltriebe oder druckunabhängige Regelventile sind im Lieferprogramm enthalten, müssen aber in der folgenden Beschreibung gegen die Standardkomponenten ausgetauscht werden. Zudem wird ein Raumtemperatursignal benötigt. Dazu stehen verschiedene Raumbediengeräte und Fühler zur Auswahl. Die zugehörige optionale Ausstattung finden Sie im Anhang der nachfolgenden Standardausstattung für raumautarken Betrieb.

### TROX Regelmodul FSL-CONTROL III (Bestellschlüssel ...-C3-MA ...)

Einzelraumregler zur DIN-Schienen-Montage im Gerät oder in separatem Regelungsgehäuse. 42 digitale bzw. analoge Ein- und Ausgänge. Als Flashspeichermedium ist eine MicroSD-Karte integriert. Hier werden die Trenddaten gespeichert und sind über die RJ45-Servicebuchse, bzw. optional über Ethernet, abrufbar. Werkseitig ausgestattet mit speziell für dezentrale Lüftungsgeräte entwickeltem Softwarepaket für Mastergeräte. Die Software ermöglicht eine einfache Master-Slave-Kommunikation über Modbus RTU. Es können bis zu 10 Slavegeräte an ein Mastergerät angeschlossen werden. Die Software stellt 3 Betriebsmodi (Aus, Automatik und Handbetrieb), 3 Betriebsarten (Anwesend, Abwesend und Standby) und 4 Betriebsartenübersteuerungen (Boost, Klausur, Nachtlüftung und Lüfterzwangsschaltung) zur Verfügung. Grundsätzliche Unterscheidung zwischen Raumtemperaturregelung durch Ansteuerung von Heiz- und Kühlventilen bzw. stetiger Bypassklappe oder Zulufttemperaturregelung für isothermen Lüftungsbetrieb. CO<sub>2</sub>- oder VOC-geführte Luftqualitätsregelung. Ganzjährige WRG-Nutzung.

Integrierter Webserver zur einfachen Konfiguration, Inbetriebnahme und gegebenenfalls Fernüberwachung des Gerätes.

### Filterüberwachung

Konfigurierbare digitale Eingänge (DI) für z. B. bauseitigen Anschluss von Präsenzmeldern, Fensterkontakten, Ferienschtaltung, etc. Alarmmeldungen Typ A (Abschaltungen) und Typ B (Benachrichtigungen).

### Real-Time-Clock (RTC / Echtzeituhr) (Bestellschlüssel ...-T/...)

Bestandteil des Master-Software-Pakets. Ermöglicht ein einfaches Zeitprogramm, 7 Tage mit jeweils 10 Schaltpunkten. Automatische Sommer-/Winterzeitschaltung. Zeitliche Aktivierung der Nachtauskühlung.

### CO<sub>2</sub>-Sensor (Bestellschlüssel .../C/...)

In der Abluftansaugung des Mastergerätes angeordneter Sensor zur Erfassung der Raumluftqualität und entsprechender Steuerung des Außenluftvolumenstroms. Messung über einen NDIR-Sensor, der auf Infrarotbasis arbeitet und durch sein 2-Strahl-Messprinzip etwaige Verschmutzungen kompensiert. Messbereich 0 – 2000 ppm.

### VOC-Sensor (Bestellschlüssel .../V/...)

In der Abluftansaugung des Mastergerätes angeordneter Sensor zur Erfassung der Raumluftqualität und entsprechender Steuerung des Außenluftvolumenstroms. Messung über einen Mikro-Metalloxyd-Sensor mit regelmäßiger automatischer Kalibrierung. Messbereich 0 – 2000 ppm CO<sub>2</sub>-equivalent.

### Zulufttemperaturfühler (Bestellschlüssel .../Z/...)

Zulufttemperaturfühler mit NTC-Thermistor als Fühlerelement, Widerstand 10 kΩ bei 25 °C, Messbereich 0 – 50 °C. Besonders schnelle Reaktionszeit durch gelochte Messspitze.

### Außenlufttemperaturfühler (Bestellschlüssel .../A/...)

Außenlufttemperaturfühler mit NTC-Thermistor als Fühlerelement, Widerstand 10 kΩ bei 25 °C, Messbereich -30 – 50 °C.

### Wasserseitige Komponenten (Bestellschlüssel .../HV-R- .../KV-R- ...)

Ventilstantriebe:

1 × / 2 × Thermoelektrischer Stellantrieb zum Öffnen und Schließen von Ventilen, mit Stellungsanzeige, inklusive steckbarer Anschlussleistung, Betriebsspannung 24 V DC, Steuerspannung 0 – 10 V DC, Leistungsaufnahme 1 W,

Schutzart: IP 54.

Durchgangsventile:

1 × / 2 × Durchgangs-Kleinventil 1/2" Standard, handfest vormontiert, PN 16, DN 10, kvs 0,4 (alternativ 0,25, 0,63 oder 1,0 m<sup>3</sup>/h – bitte benennen Sie uns den benötigten kvs-Wert), Gewindeanschluss G 1/2B, Medientemperatur 1 – 110 °C.

Rücklaufverschraubungen:

1 × / 2 × Rücklaufverschraubung beidseitig 1/2", handfest vormontiert, Nennweite DN 15; 1/2", Ventilgehäuse Durchgangsform mit Außengewinde beidseitig, flach dichtend, zur Regulierung und Absperrung, Betriebstemperatur maximal 120 °C.

### TROX Raumbediengeräte für FSL-CONTROL III

Je Raum wird mindestens ein Raumtemperatursignal benötigt. Es stehen von TROX verschiedene Varianten an Raumbediengeräten zur Verfügung, wahlweise mit oder ohne Stufenschaltung. Zusätzlich bieten wir einen Raumtemperaturfühler RTF ohne Bedienelemente an. Alternative bauseitige Raumbediengeräte müssen über eine Buskommunikation aufgeschaltet werden.

### Digitales Raumbediengerät für Aufputzmontage

Für die Bedienung und Einstellung der Lüftungsgeräte. Lose als Beistellteil mitgeliefert. Projektspezifische Software inklusive Sollwertsteller, diverser Statusanzeigen, Stufenschalter, CO<sub>2</sub>-Ampel. Berührungsempfindliches Farbdisplay 3,5" 320 × 240 Pixel. Sensor: NTC 10 kΩ, Schutzart: IP 20, Montage: Wandaufbau oder auf Standard-Unterputzdose.

Typ Schneider TM172DCLWT: Abmessungen (H × B × T): 120 × 86 × 25 mm, Gewicht: 340 g, Farbe: weiß. Optional weitere Designrahmen erhältlich. Versorgung: 24 VDC, Leistungsaufnahme: 3,2 VA/1,3 W. Anbindung an Mastergerät über Modbus serial line.

### Raumbediengerät mit Stufenschaltung für Aufputzmontage

Für die manuelle Bedienung der Lüftungsgeräte. Lose als Beistellteil mitgeliefert, Taster, Sollwertsteller, Status-LED, 5-Stufenschalter (Aus, 1, 2, 3, Automatik), Sensor: NTC 20 kΩ, Schutzart: IP 20, Montage: Wandaufbau oder auf Standard-Unterputzdose

Typ Honeywell: Abmessungen (H × B × T): 104 × 99 × 30 mm, Farbe: weiß/blau.

Typ Thermokon: Abmessungen (H × B × T): 84,5 × 84,5 × 25 mm, Farbe: reinweiß

### Raumbediengerät ohne Stufenschaltung für Aufputzmontage

Für die manuelle Bedienung der Lüftungsgeräte. Lose als Beistellteil mitgeliefert, Taster, Sollwertversteller, Status-LED, Sensor: NTC 10 kΩ, Schutzart: IP 20, Montage: Wandaufbau oder auf 70 mm Unterputzdose, Abmessungen (B × H × T): 84 × 116 × 24 mm, Farbe: hellgrau/weiß.

### Raumtemperaturfühler TROX RTF3 für Aufputzmontage

Lose als Beistellteil mitgeliefert, Raumfühler ohne Bedienelemente, Sensor: NTC 10 kΩ, Schutzart: IP 20, Montage: Wandaufbau oder auf 70 mm Unterputzdose, Abmessungen (B × H × T) 85 × 85 × 30 mm, Farbe: RAL 9010.

### Raumbediengerät ohne Stufenschaltung für Unterputzmontage

Für die manuelle Bedienung der Lüftungsgeräte in hochwertiger Optik und den passenden Designrahmen aus verschiedensten Schalterprogrammen eignet sich das Gerät für besonders designorientierte Einrichtungen. Lose als Beistellteil mitgeliefert, mit Modusanzeige über LED, Taster, Sollwertsteller, Sensor: NTC 20 kΩ, Schutzart: IP 20, Montage in Standard-Unterputzdose

Verfügbare Schalterprogramme: Berker S.1, Berker Q.3, Busch Jäger Future linear

Weitere Schalterprogramme auf Anfrage.

### Raumbediengerät ohne Stufenschaltung und ohne Sollwertsteller für Unterputzmontage

Für die manuelle Bedienung der Lüftungsgeräte in hochwertiger Optik und den passenden Designrahmen aus verschiedensten Schalterprogrammen eignet sich das Gerät für besonders designorientierte Einrichtungen. Lose als Beistellteil mitgeliefert, mit Modusanzeige über LED, Taster, Sensor: NTC 20 kΩ, Schutzart: IP 20, Montage in Standard-Unterputzdose

Verfügbare Schalterprogramme: Gira E2

Weitere Schalterprogramme auf Anfrage.

### Optionale Ausstattungsmöglichkeiten zur Komfortsteigerung der Regelung FSL-CONTROL III

### Elektromotorischer Ventilstellantrieb

Alternative zum standardmäßig installierten thermoelektrischen

Stellantrieb: 1 ×/2 × elektromotorischer Stellantrieb zum Öffnen und Schließen von Ventilen, Betriebsspannung 24 V AC/DC, maximale Leistungsaufnahme 2,5 VA, Ansteuerung Stellsignal 0 – 10 V DC, zulässige Medientemperatur 1 – 110 °C.

#### **Druckunabhängiges Regelventil**

Alternative zum standardmäßig installierten Durchgangskleinventil: 1 ×/2 × druckunabhängiges Regelventil, handfest vormontiert, mit modulierender Auf/Zu-Regelung in Kombination mit einem von außen einstellbaren, dynamischen Volumenstromregler, mit voller Ventilautorität, Nennweite DN 10, 1/2", Ventilgehäuse Durchgangsform mit Außengewinde beidseitig, flach dichtend, Medientemperatur 0 – 120 °C.

#### **Schnittstelle zum Anschluss an bauseitige Gebäudeleittechnik (GLT)**

Zur Komfortsteigerung empfehlen wir die Integration in eine bauseitige GLT (nicht im Lieferumfang TROX enthalten).

Verfügbare Schnittstellen:

- Modbus TCP (Ethernet) inklusive Webserver (Bestellschlüssel .../MT/...)
- Modbus RTU (RS 485) inklusive Webserver (Bestellschlüssel .../MR/...)
- BACnet IP (Ethernet) inklusive Webserver (Bestellschlüssel .../BI/...)
- BACnet MS/TP (RS 485) inklusive Webserver (Bestellschlüssel .../BM/...)

#### **Inbetriebnahme**

- Wir empfehlen die Inbetriebnahme durch TROX HGI

**Bestellschlüssel**

**C3 - MA - T - MT / C / Z / A / HV - R - 0,4 / KV - R - 0,63**  
| 1 | 2 | 3 | 4 | 5 | 6 | 7 | 8 | 9 | 10 | 11 | 12 | 13

**1 Zubehör**

**C3** mit FSL-CONTROL III

**2 Variante**

**MA** Master

**SL** Slave

**3 Echtzeituhr, nur Master**

Keine Eintragung: ohne

**T** mit

**4 Schnittstelle**

Keine Eintragung: ohne

**MR** mit Modbus RTU

**MT** mit Modbus TCP

**BI** mit BACnet IP

**BM** mit BACnet MS/TP

**5 Luftqualitätssensor, nur Master**

Keine Eintragung: ohne

**C** mit CO<sub>2</sub>-Sensor

**V** mit VOC-Sensor

**6 Zulufttemperaturfühler**

Keine Eintragung: ohne

**Z** mit

**7 Außentemperaturfühler, nur Master**

Keine Eintragung: ohne

**A** mit

**8 Ventil Heizkreis**

Keine Eintragung: ohne

**HV** mit

**9 Rücklaufverschraubung Heizkreis**

Keine Eintragung: ohne

**R** mit

**10 kVS-Wert Heizventil**

**0,25** Durchgangsventil

**0,40** Durchgangsventil

**0,63** Durchgangsventil

**1,00** Durchgangsventil

**F0,50** druckunabhängiges Regelventil

**11 Kühlventil**

Nur 4-Leiter-Systeme

**KV** mit

**12 Rücklaufverschraubung Kühlkreis**

**R** mit

**13 kVS-Wert Kühlventil**

**0,25** Durchgangsventil

**0,40** Durchgangsventil

**0,63** Durchgangsventil

**1,00** Durchgangsventil

**F0,50** druckunabhängiges Regelventil



## Verdrahtung

### Allgemeine Informationen

Bei der Installation ist auf eine entsprechende Auslegung der Versorgungsleitungen zu achten. Insbesondere Leitungslängen, Leitungsquerschnitt und Übergangswiderstände beeinflussen mögliche Spannungsverluste. Zudem ist die Anschlussleistung des jeweiligen dezentralen Lüftungsgerätes gemäß folgender Tabelle zu berücksichtigen.

Die Auswahl der Leitungstypen und die Dimensionierung der Leitungen sind durch den leitungsverlegenden Elektroinstallateur zu erbringen. Dieses darf nur durch Elektrofachunternehmen erfolgen. Für die Dimensionierung der Leitungen sind die Anschlussleistungen in untenstehender Auflistung aufgeführt.

### Anschlussleistungen

Einbauort Brüstung horizontal

- FSL-B-ZAB/SEK: Scheinleistung 234 VA
- FSL-B-ZAB+SEK: Scheinleistung 255 VA
- SCHOOLAIR-B: Scheinleistung 238 VA
- SCHOOLAIR-B-HE: Scheinleistung 547 VA
- SCHOOLAIR-B-HV: Scheinleistung 617 VA

Einbauort Brüstung vertikal

- SCHOOLAIR-V-2L: Scheinleistung 226 VA
- SCHOOLAIR-V-4L: Scheinleistung 226 VA
- SCHOOLAIR-V-1800: Scheinleistung 217 VA
- SCHOOLAIR-V-HE: Scheinleistung 592 VA
- SCHOOLAIR-V-HV: Scheinleistung 647 VA
- SCHOOLAIR-V-HV-EH: Scheinleistung 2247 VA

Einbauort Decke

- FSL-D-ZAB/SEK: Scheinleistung 197 VA
- SCHOOLAIR-D-2L: Scheinleistung 197 VA
- SCHOOLAIR-D-4L: Scheinleistung 197 VA
- SCHOOLAIR-D-HV-2L: Scheinleistung 677 VA

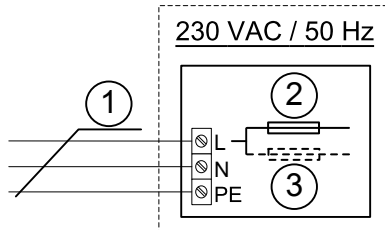
Einbauort Unterflur

- FSL-U-ZAS: Scheinleistung 326 VA

Hinweis: Bitte beachten Sie zusätzlich das Typenschild auf dem dezentralen Lüftungsgerät.

**Spannungsversorgung**

- 230 V AC  $\pm$  10%
- Es wird eine Anschlussleitung 3  $\times$  1,5 mm<sup>2</sup> (L, N, PE) mit einer Länge von mindestens 1 m herausgeführt

**Anschluss Spannungsversorgung**

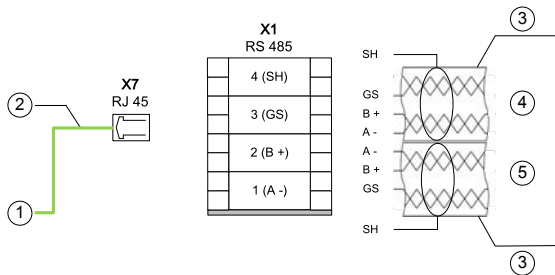
- ① Öflex classic 100 3G 1,5 mm<sup>2</sup>, Länge mindestens 1 m (Lieferumfang TROX)
- ② Sicherung 3,15 A
- ③ Nur SCHOOLAIR-V-HV-EH: Sicherung 9,0 A

### Anschluss Gebäudeleittechnik (GLT)

#### Mastergerät

- Modbus TCP // BACnet IP über ein Standard-Netzwerkkabel mit RJ45-Steckverbinder
- Modbus RTU // BACnet MS/TP über ein geschirmtes Kabel, beispielsweise Unitronic BUS LD 2 × 2 × 0,22 mm<sup>2</sup> (oder gleichwertig)

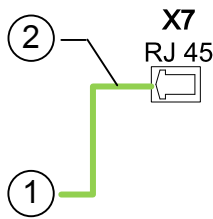
### Klemmenbelegung X1 + X7 zum Anschluss an die Gebäudeleittechnik



- ① Kommend von der Gebäudeleittechnik
- ② Beispielsweise Netzwerkkabel mindestens Cat 5e RJ 45 (oder gleichwertig, bauseits)
- ③ Beispielsweise Unitronic BUS LD 2 × 2 × 0,22 mm<sup>2</sup> (oder gleichwertig, bauseits)
- ④ Kommend von der Gebäudeleittechnik
- ⑤ Gehend zum nächsten BUS-Teilnehmer der Gebäudeleittechnik

#### Slavegerät

- Wird ein Slavegerät über ein Standardkabel mit RJ45-Steckverbinder an die Gebäudeleittechnik angeschlossen, können aktuelle Parameter über IP-Adresse und Browser zur Anzeige gebracht und Einstellungen vorgenommen werden
- Ohne Anschluss der Slavegeräte an die Gebäudeleittechnik ist eine Auswahl an Datenpunkten über den angebotenen Master abrufbar

**Anschluss X7 zur Anbindung an die Gebäudeleittechnik**

- ① Kommend von der Gebäudeleittechnik
- ② Beispielsweise Netzwirkabel min. Cat 5e RJ45 (oder gleichwertig, bauseits)

**Anschluss TROX-Peripherie**

Raumbediengerät

Zur Vermeidung von Störeinflüssen müssen diese Leitungen geschirmt ausgeführt werden, beispielsweise LiYCY 5 × 0,5 mm<sup>2</sup> (oder gleichwertig)

Kommunikation Master/Slave

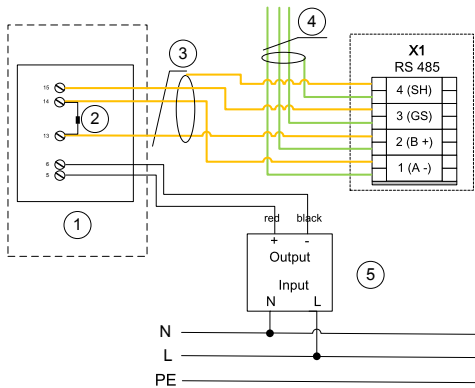
- Die Geräte werden bauseits mit einem geschirmt Kabel verbunden, beispielsweise Unitronic BUS LD 2 × 2 × 0,22 mm<sup>2</sup> (oder gleichwertig)
- Zusätzlich ist ein Widerstand von 120 Ω am ersten und letzten BUS-Teilnehmer vorzusehen

Anschluss Digitale Schaltkontakte (Ein- und Ausgänge)

- Zur Vermeidung von Störeinflüssen müssen diese Leitungen geschirmt ausgeführt werden, beispielsweise LiYCY 2 × 0,5 mm<sup>2</sup> (oder gleichwertig)

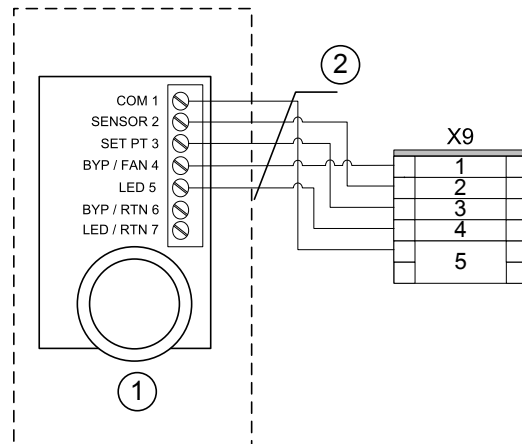
Raumbediengerät

Digitales Raumbediengerät



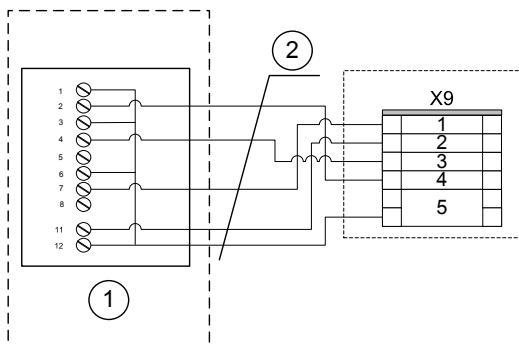
- ① Digitales Raumbediengerät Typ TM172DCLWT, Artikelnummer: A00000086157
- ② Abschlusswiderstand 120 Ω
- ③ Busleitung zum Raumbediengerät, z. B. Unitronic BUS LD 2 × 2 × 0,22 (oder gleichwertig, bauseits)
- ④ Busleitung zum Slave (nur wenn Anzahl Slave > 0), z. B. Unitronic BUS LD 2 × 2 × 0,22 (oder gleichwertig, bauseits)
- ⑤ Netzteil, Traco Power, Typ TIW24-124, Artikelnummer: A00000033832

Honeywell, 5-stufig (0, 1, 2, 3, AUTO)



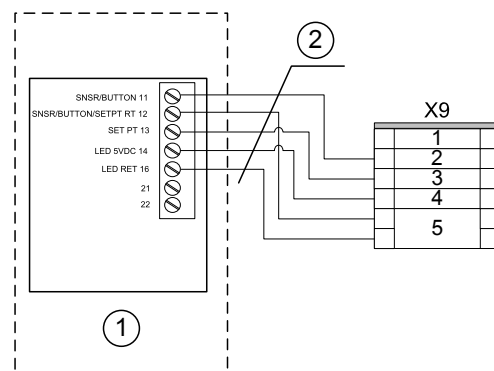
- ① Raumbediengerät mit Stufenschalter für Aufputzmontage, Typ T7460F1000, Artikelnummer M546FB8
- ② Beispielsweise LiYCY 5 × 0,5 mm<sup>2</sup> (bauseits)

Thermokon, 5-stufig (0, 1, 2, 3, AUTO)



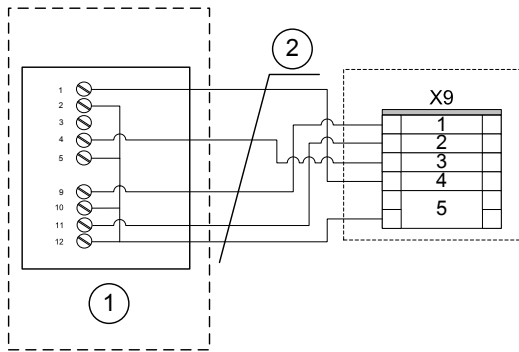
- ① Raumbediengerät mit Stufenschalter für Aufputzmontage, Typ WRF04 PSTD NTC 20k 5k FS5 gn 5V SA, Artikelnummer A00000082515
- ② Beispielsweise LiYCY 5 × 0,5 mm<sup>2</sup> (bauseits)

Schneider, ohne Stufenschalter



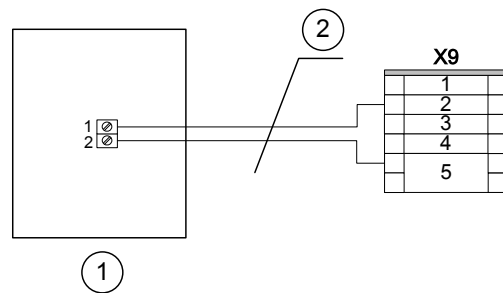
- ① Raumbediengerät ohne Stufenschalter für Aufputzmontage, Typ STR504, Artikelnummer M536BA4
- ② Beispielsweise LiYCY 5 × 0,5 mm<sup>2</sup> (bauseits)

**Thermokon, ohne Stufenschalter**



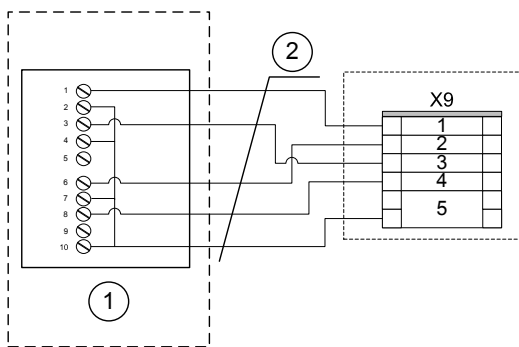
- ① Raumbediengerät ohne Stufenschalter für Aufputzmontage, Typ WRF04 PTD NTC20k 5k gn, Artikelnummer A00000079777
- ② Beispielsweise LiYCY 5 × 0,5 mm<sup>2</sup> (bauseits)

**TITEC, Raumtemperaturfühler**



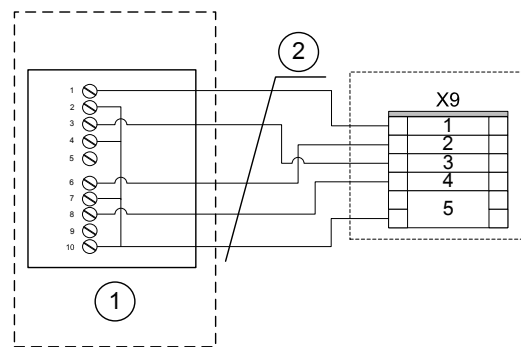
- ① Raumtemperaturfühler für Aufputzmontage, Typ RTF3-NTC10k, Artikelnummer A00000059069
- ② Beispielsweise LiYCY 2 × 0,5 mm<sup>2</sup> (bauseits)

**Thermokon, ohne Stufenschalter, Berker S.1**



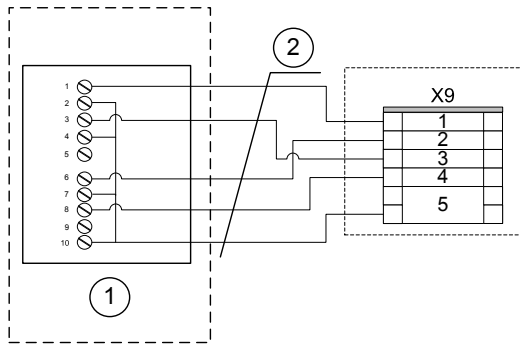
- ① Raumbediengerät ohne Stufenschalter für Unterputzmontage, passend zu Schalterprogramm Berker S.1, Typ WRF07 PTD NTC20k BType6 5k gn, Artikelnummer A00000079778
- ② Beispielsweise LiYCY 5 × 0,5 mm<sup>2</sup> (bauseits)

**Thermokon, ohne Stufenschalter, Busch Jäger Futura**

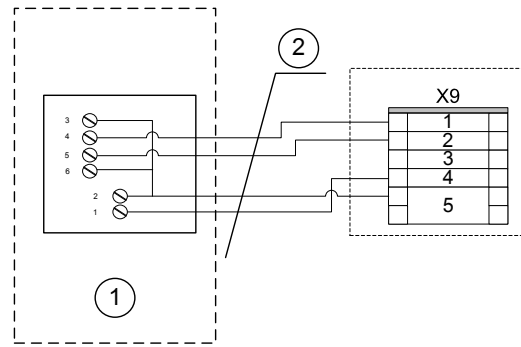


- ① Raumbediengerät ohne Stufenschalter für Unterputzmontage, passend zu Schalterprogramm Busch Jäger futura, Typ WRF07 PTD NTC20k BType6 5k gn, Artikelnummer A00000079779
- ② Beispielsweise LiYCY 5 × 0,5 mm<sup>2</sup> (bauseits)

**Thermokon, ohne Stufenschalter, Berker Q.3**



**Thermokon, ohne Stufenschalter, ohne Sollwertsteller, Gira E2**



① Raumbediengerät ohne Stufenschalter für Unterputzmontage, passend zu Schalterprogramm Berker Q.3, Typ WRF07 PTD NTC20k BType6 5k gn, Artikelnummer A00000081579

② Beispielsweise LiYCY 5 × 0,5 mm<sup>2</sup> (bauseits)

① Raumbediengerät ohne Stufenschalter und ohne Sollwertsteller für Unterputzmontage, passend zu Schalterprogramm Gira E2, Typ WRF06-TD-NTC20k, Artikelnummer A00000081503

② Beispielsweise LiYCY 5 × 0,5 mm<sup>2</sup> (bauseits)

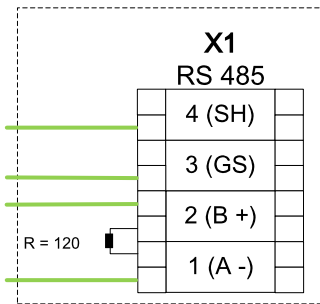
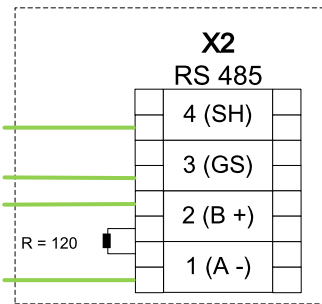
**Kommunikation Master/Slave**

- Die Lüftungsgeräte können innerhalb einer Regelzone als Master und Slave im Verbund betrieben werden
- Der Master überträgt die wichtigsten Messwerte an die Slavegeräte
- Es können maximal 10 Slavegeräte an ein Mastergerät angebunden werden

**Master**



**Slave**



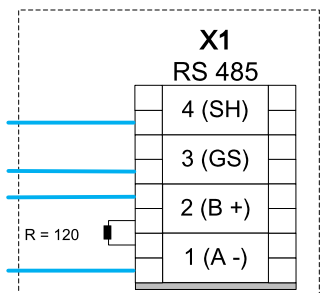
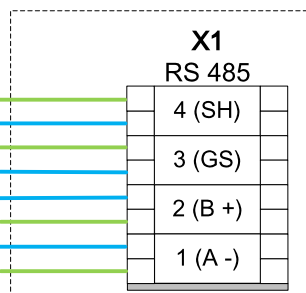
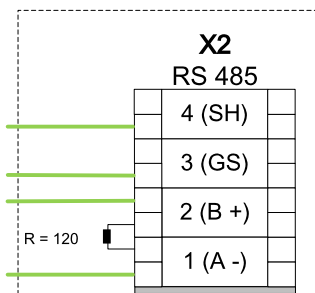
**Master**



**Slave**



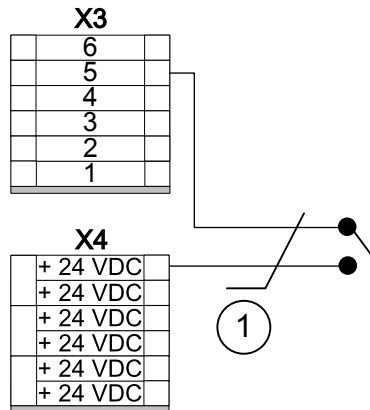
**Slave**





**Digitale Schaltkontakte (Ein- und Ausgänge)**

- Über digitale Ein- und Ausgänge können Informationen ohne Anbindung an die Gebäudeleittechnik übertragen werden.
- Es stehen 6 Ein- und 7 Ausgänge zur Verfügung.
- Alle Kontakte sind als Öffner oder Schließer konfigurierbar.
- Digitale Schaltkontakte können für verschiedene Funktionen verwendet werden.

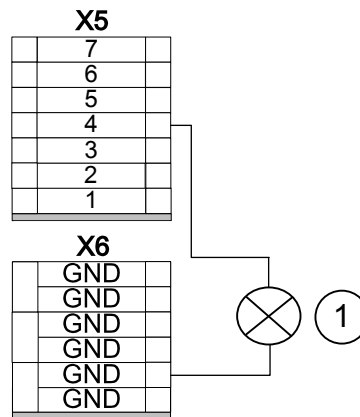
**Digitale Eingänge**


① Beispielsweise Fensterkontakt, LiYCY 2 × 0,5 mm<sup>2</sup> (bauseits)

- X3-6 Präsenzmelder
- X3-5 Fensterkontakt
- X3-4 Feuer-Not-Aus
- X3-3 Betriebsfreigabe
- X3-2 Change-Over
- X3-1 Digestorenschaltung

X3	Funktion	Offen	Geschlossen	Kabelbruchsicherheit
6	Präsenzmelder	gültige Betriebsart	Anwesenheit	
5	Fensterkontakt	Aus	Automatik	Ja
4	Feuer-Not-Aus	Aus	Automatik	Ja
3	Betriebsfreigabe	Aus	Automatik	
2	Change-Over	Heizen	Kühlen	Ja
1	Digestorenschaltung	Inaktiv	Aktiv	

## Digitale Ausgänge



① Beispielsweise B-Alarm, LiYCY 2 × 0,5 mm<sup>2</sup> (bauseits)

X5-7 Freigabe Kühldecke

X5-6 Freigabe Heizdecke

X5-5 A-Alarm

X5-4 B-Alarm

X5-3 Betriebsbereitschaft

X5-2 Anforderung Heizmedium

X5-1 Anforderung Kühlmedium

## Kommunikation vom Gerät zur Gebäudeleittechnik

Datenpunkte FSL-CONTROL III	Modbus Register	BACnet	Empfehlung
Ausgabe Betriebsmodus	9100	Multistate Input Value (7) Instance 0	Ja
Ausgabe Betriebsart	9101	Multistate Input Value (7) Instance 1	Ja
Ausgabe Betriebsartübersteuerung	9102	Analog Input Value (0) Instance 27	Ja
Betriebsstatus	9103	Analog Input Value (0) Instance 28	
Ausgabe Lüftungsart	9104	Multistate Input Value (7) Instance 2	
Ausgabe aktuelle Zulufttemperatur	9105	Analog Input Value (0) Instance 0	Ja
Ausgabe aktuelle Außentemperatur	9106	Analog Input Value (0) Instance 1	Ja
Ausgabe aktuelle Raumtemperatur	9107	Analog Input Value (0) Instance 2	Ja
Ausgabe aktuelle Rücklauftemperatur	9108	Analog Input Value (0) Instance 3	
Ausgabe aktuelle Vorlauftemperatur	9109	Analog Input Value (0) Instance 4	
Ausgabe aktueller Raum-/Zulufttemperatur Offset	9110	Analog Input Value (0) Instance 5	
Ausgabe Überstundenaktivierung	9111	Binary Value (5) Instance 7	
Ausgabe Temperaturobergrenze	9112	Analog Input Value (0) Instance 6	Ja
Ausgabe Temperaturuntergrenze	9113	Analog Input Value (0) Instance 7	Ja
Ausgabe Zuluftsolltemperatur	9114	Analog Input Value (0) Instance 8	Ja
Ausgabe Lüfterstufe	9115	Analog Input Value (0) Instance 29	Ja
Ausgabe aktuelle Raumfeuchte	9116	Analog Input Value (0) Instance 9	
Ausgabe aktuelle Raumlufthqualität	9117	Analog Input Value (0) Instance 10	Ja
Ausgabe Volumenstrom Außenluft	9118	Analog Input Value (0) Instance 11	
Ausgabe Volumenstrom Abluft	9119	Analog Input Value (0) Instance 12	
Alarm A Sammelstörmeldung	9120	Analog Input Value (0) Instance 16	
Alarm B Sammelstörmeldung	9121	Analog Input Value (0) Instance 17	
Ausgabe Fensterkontakt	9123	Binary Value (5) Instance 6	
Ausgabe Brandmeldung	9124	Binary Value (5) Instance 5	Ja
Anzahl angeschlossener Geräte	9125	Analog Input Value (0) Instance 13	
Ausgabe Anforderung Raum	9126	Multistate Input Value (7) Instance 3	
Ausgabe Anforderung Ventil	9127	Multistate Input Value (7) Instance 4	
Ausgabe Ansteuerung Heizventil Master	9128	Analog Input Value (0) Instance 14	Ja
Ausgabe Ansteuerung Kühlventil Master	9129	Analog Input Value (0) Instance 15	Ja
Ausgabe Zulufttemperatur Slave 1	9130	Analog Input Value (0) Instance 18	Ja
Ausgabe Zulufttemperatur Slave 2	9131	Analog Input Value (0) Instance 23	
Ausgabe Zulufttemperatur Slave 3	9132	Analog Input Value (0) Instance 24	
Ausgabe Zulufttemperatur Slave 4	9133	Analog Input Value (0) Instance 44	
Ausgabe Zulufttemperatur Slave 5	9134	Analog Input Value (0) Instance 45	
Ausgabe Zulufttemperatur Slave 6	9135	Analog Input Value (0) Instance 46	
Ausgabe Zulufttemperatur Slave 7	9136	Analog Input Value (0) Instance 47	
Ausgabe Zulufttemperatur Slave 8	9137	Analog Input Value (0) Instance 48	
Ausgabe Zulufttemperatur Slave 9	9138	Analog Input Value (0) Instance 49	
Ausgabe Zulufttemperatur Slave 10	9139	Analog Input Value (0) Instance 50	
Ausgabe Ansteuerung Heizventil Slave 1	9140	Analog Input Value (0) Instance 19	Ja
Ausgabe Ansteuerung Heizventil Slave 2	9141	Analog Input Value (0) Instance 22	
Ausgabe Ansteuerung Heizventil Slave 3	9142	Analog Input Value (0) Instance 25	
Ausgabe Ansteuerung Heizventil Slave 4	9143	Analog Input Value (0) Instance 30	
Ausgabe Ansteuerung Heizventil Slave 5	9144	Analog Input Value (0) Instance 31	
Ausgabe Ansteuerung Heizventil Slave 6	9145	Analog Input Value (0) Instance 32	
Ausgabe Ansteuerung Heizventil Slave 7	9146	Analog Input Value (0) Instance 33	
Ausgabe Ansteuerung Heizventil Slave 8	9147	Analog Input Value (0) Instance 34	
Ausgabe Ansteuerung Heizventil Slave 9	9148	Analog Input Value (0) Instance 35	
Ausgabe Ansteuerung Heizventil Slave 10	9149	Analog Input Value (0) Instance 36	
Ausgabe Ansteuerung Kühlventil Slave 1	9150	Analog Input Value (0) Instance 20	Ja
Ausgabe Ansteuerung Kühlventil Slave 2	9151	Analog Input Value (0) Instance 21	
Ausgabe Ansteuerung Kühlventil Slave 3	9152	Analog Input Value (0) Instance 26	



Ausgabe Ansteuerung Kühlventil Slave 4	9153	Analog Input Value (0) Instance 37	
Ausgabe Ansteuerung Kühlventil Slave 5	9154	Analog Input Value (0) Instance 38	
Ausgabe Ansteuerung Kühlventil Slave 6	9155	Analog Input Value (0) Instance 39	
Ausgabe Ansteuerung Kühlventil Slave 7	9156	Analog Input Value (0) Instance 40	
Ausgabe Ansteuerung Kühlventil Slave 8	9157	Analog Input Value (0) Instance 41	
Ausgabe Ansteuerung Kühlventil Slave 9	9158	Analog Input Value (0) Instance 42	
Ausgabe Ansteuerung Kühlventil Slave 10	9159	Analog Input Value (0) Instance 43	

### Kommunikation von der Gebäudeleittechnik zum Gerät

Datenpunkte FSL-CONTROL III	Modbus Register	BACnet	Empfehlung
Vorgabe Betriebsmodus	9000	Multi State Value (9) Instance 0	Ja
Vorgabe Betriebsart	9001	Multi State Value (9) Instance 1	Ja
Vorgabe Betriebsartübersteuerung	9002	Analog Value (2) Instance 13	Ja
Vorgabe aktuelle Außentemperatur	9003	Analog Value (2) Instance 0	Ja
Vorgabe Temperaturgrenze Kühlen	9004	Analog Value (2) Instance 1	Ja
Vorgabe Temperaturgrenze Heizen	9005	Analog Value (2) Instance 2	Ja
Vorgabe aktuelle Raumtemperatur	9006	Analog Value (2) Instance 3	Ja
Vorgabe Raumlufttemperatursollwert	9007	Analog Value (2) Instance 4	
Vorgabe Offset auf den Raumtemperatursollwert	9008	Analog Value (2) Instance 5	Ja
Vorgabe Zulufttemperatursollwert	9009	Analog Value (2) Instance 6	
Vorgabe Offset auf den Zulufttemperatursollwert	9010	Analog Value (2) Instance 7	
Vorgabe aktuelle rel. Raumluftfeuchte	9011	Analog Value (2) Instance 8	
Vorgabe change over Betrieb	9012	Multi State Value (9) Instance 2	
Vorgabe Lüfterstufe	9013	Analog Value (2) Instance 9	
Vorgabe Raumluftqualität (intern)	9014	Analog Value (2) Instance 10	
Vorgabe Außenluftqualität (extern)	9015	Analog Value (2) Instance 11	
Vorgabe Volumenstromdifferenz	9016	Analog Value (2) Instance 12	
Vorgabe Feuer-Not-Aus	9017	Binary Value (5) Instance 0	Ja
Vorgabe Fensterkontakt	9018	Binary Value (5) Instance 1	
Vorgabe Überstunden	9020	Binary Value (5) Instance 2	
Vorgabe Filter Reset	9021	Binary Value (5) Instance 3	Ja
Vorgabe Außenluft-Automatik	9022	Multi State Value (9) Instance 4	Ja

## Raumbediengeräte

**Digitales Raumbediengerät für Aufputzmontage, Typ Schneider**

Artikelnummer: A00000086157

**Raumbediengerät mit Stufenschalter für Aufputzmontage, Typ Honeywell**

Artikelnummer: M546FB8

**Raumbediengerät mit Stufenschalter für Aufputzmontage, Typ Thermokon**

Artikelnummer: A00000082515

**Raumbediengerät ohne Stufenschalter für Aufputzmontage, Typ Schneider**

Artikelnummer: M536BA4

**Raumbediengerät ohne Stufenschalter für  
Aufputzmontage, Typ Thermokon**



Artikelnummer: A00000079777

**Raumtemperaturfühler für Aufputzmontage,  
Typ TiTEC**



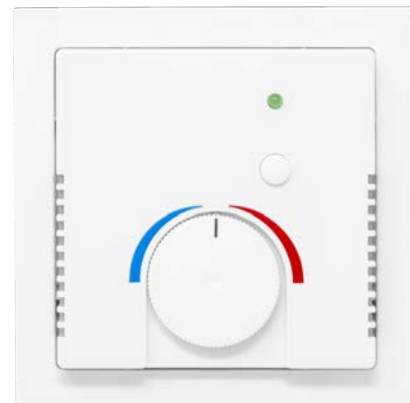
Artikelnummer: A00000059069

**Raumbediengerät ohne Stufenschalter für  
Unterputzmontage, Typ Thermokon,  
Schalterprogramm Berker S.1**



Artikelnummer: A00000079778

**Raumbediengerät ohne Stufenschalter für  
Unterputzmontage, Typ Thermokon,  
Schalterprogramm Busch Jäger future linear**



Artikelnummer: A00000079779

Raumbediengerät ohne Stufenschalter für  
Unterputzmontage, Typ Thermokon,

Schalterprogramm Berker Q.3



Artikelnummer: A00000081579

Raumbediengerät ohne Stufenschalter und ohne  
Sollwertsteller für Unterputzmontage, Typ Thermokon,

Schalterprogramm Gira E2



Artikelnummer: A00000081503