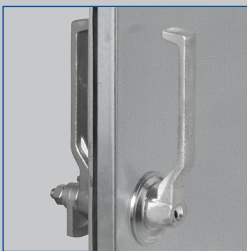


# Türen

## Serie BS



Doppelhebelverschluss  
(Schließseite, 2-flg. Tür)



Abnehmbarer Fronthebel  
(vom Doppelhebelverschluss)



Zylinder-Kasten-Riegelschloss



Schauglas



### Revisionstüren für lufttechnische Anlagen, Filterkammern und Klimageräte

Die stabilen, einflügeligen Revisionstüren in rechteckiger Bauform garantieren selbst bei großen Druckdifferenzen eine sehr geringe Leckage

- Minimale Breite 300 mm, minimale Höhe 300 mm
- Maximal Breite 800 mm, maximale Höhe 800 mm
- Maximale Druckbelastung in Schließrichtung wirkend 1000 Pa, bis Nenngroße 600 × 600 mm 2000 Pa
- Leckluftstrom ca. 0,6 l/s oder 2 m<sup>3</sup>/h bei 1000 Pa, bis Nenngroße 600 × 600 mm ca. 1,1 l/s oder 4 m<sup>3</sup>/h bei 2000 Pa
- Doppelwandiges Türblatt aus verzinktem Stahlblech und Mineralwollauskleidung
- Türzarge aus Winkelprofil
- Mit Doppelhebelverschluss, beidseitig bedienbar
- Dichtung aus APT-Kautschuk, temperaturbeständig bis 90 °C
- Zusätzlich zur Standardmaßreihe zahlreiche Zwischenmaße

#### Optionale Ausstattung und Zubehör

- Zylinder-Kasten-Riegelschloss, Einsteck-Riegelschloss, Schauglas und abnehmbare Fronthebel
- Pulverbeschichtet für Freibewitterung

| Serie |                          | Seite  |
|-------|--------------------------|--------|
| BS    | Allgemeine Informationen | BS – 2 |
|       | Funktion                 | BS – 3 |
|       | Technische Daten         | BS – 4 |
|       | Ausschreibungstext       | BS – 5 |
|       | Bestellschlüssel         | BS – 6 |
|       | Abmessungen und Gewichte | BS – 7 |
|       | Produktdetails           | BS – 8 |
|       | Einbaudetails            | BS – 9 |

## Anwendung

### Anwendung

- Luftdichte Revisionstüren der Serie BS zum luftdichten Abschluss von lufttechnischen Anlagen, Filterkammern, Klimageräten und dergleichen
- Stabile Ausführung mit sehr niedrigem Leckluftstrom selbst bei großen Druckdifferenzen
- Pulverbeschichtete Ausführung für erhöhte Korrosionsbeständigkeit
- Zulässiger Druck auf der Öffnungsseite 1000 Pa, bis Nenngröße 600 × 600 mm 2000 Pa

- U-Wert: 1,02 W/m<sup>2</sup>K bei 8 W/m<sup>2</sup>K für innen (ruhende Luft) und 25 W/m<sup>2</sup>K für außen (bewegte Luft)
- Optional mit Türzarge ohne Maueranker (-21) und Flanschlochung lieferbar

### Nenngrößen

- B: 500, 600 mm (Zwischenmaßreihe 300 – 800 mm in Schritten von 1 mm)
- H: 500, 600 mm (Zwischenmaßreihe 300 – 800 mm in Schritten von 1 mm)
- B × H beliebig kombinierbar

### Besondere Merkmale

## Beschreibung

### Varianten

- R: Anschlagseite rechts
- L: Anschlagseite links
- 11: Winkelzarge inklusive angeschweißter Maueranker
- 21: Winkelzarge ohne Maueranker

### Bauteile und Eigenschaften

- Türblatt mit umlaufender Dichtung
- Doppelhebelverschluss
- Absorptionsmaterial
- Scharniere
- Zarge

### Anbauteile

- Schlösser, Schauglas, Fronthebel: Optimierung und Erweiterung der Einsatzmöglichkeiten

### Konstruktionsmerkmale

- Doppelwandiges Türblatt bestehend aus Türkasten (Materialstärke 1 mm) und Öffnungsflächenwand (Materialstärke 1,25 mm)
- Versteifungen auf Höhe des Doppelhebelverschlusses
- Doppelhebelverschluss beidseitig bedienbar
- Dichtung temperaturbeständig bis 90 °C
- Zulässige Druckbelastung 1000 Pa (in Schließrichtung wirkend), bis Nenngröße 600 × 600 mm 2000 Pa; Leckluftstrom ca. 0,6 l/s oder 2 m<sup>3</sup>/h bei 1000 Pa, bis Nenngröße 600 × 600 mm ca. 1,1 l/s oder 4 m<sup>3</sup>/h bei 2000 Pa

### Materialien und Oberflächen

- Türblatt und Versteifungen aus verzinktem Stahlblech
- Absorptionsmaterial Mineralwolle
- Türzarge aus verzinktem Stahl 50 × 50 × 4 mm
- Doppelhebelverschluss aus Aluminium-Druckguss
- Dichtung aus APT-Kautschuk
- P1: Pulverbeschichtet, Farbton nach RAL Classic
- PS: Pulverbeschichtet, Farbton nach NCS oder DB

### Mineralwolle

- Nach DIN 4102, Baustoffklasse A2, nicht brennbar
- RAL-Gütezeichen RAL-GZ 388
- Biolöslich nach TRGS 905 sowie EU-Richtlinie 97/69/EG
- Inert gegenüber Pilz- und Bakterienwachstum

### Instandhaltung

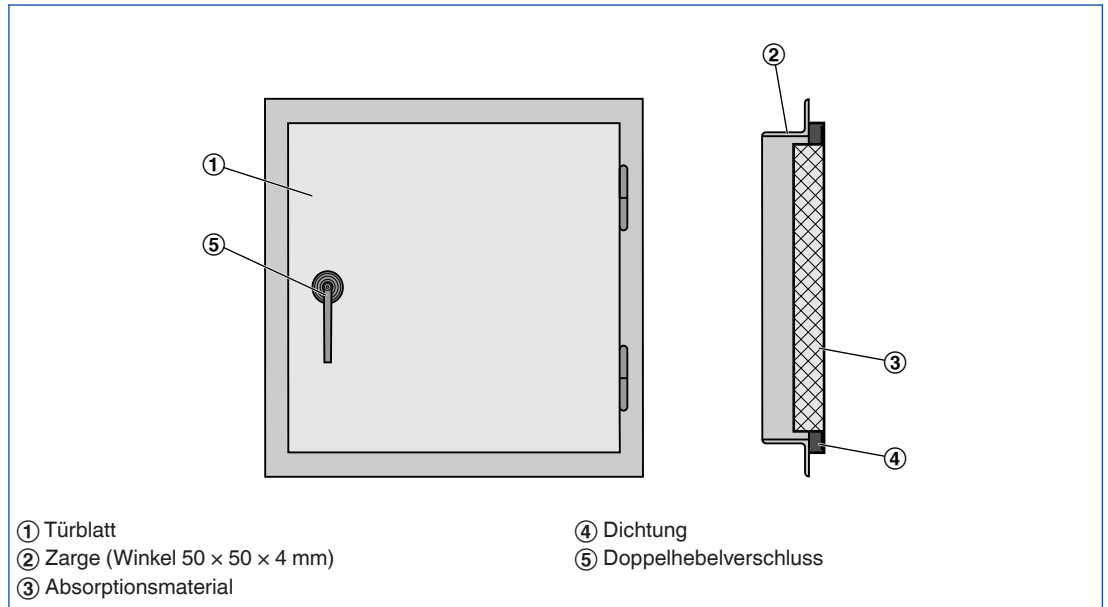
- Wartungsfrei, da aufgrund der Konstruktion und der verwendeten Materialien keine Abnutzung erfolgt
- Entfernen von Verunreinigungen empfohlen, um erhöhte Korrosionsanfälligkeit und erhöhte Leckluftströme bei geschlossener Tür zu vermeiden

## Funktionsbeschreibung

Luftdichte Revisions Türen bilden einen luftdichten Abschluss von Räumen und Geräten. Durch Drehen der Doppelhebelverschlüsse beim

Schließen wird die umlaufende Dichtung an den Einbaurahmen gepresst. Dadurch ist der Leckluftstrom selbst bei großen Drücken äußerst niedrig.

## Schematische Darstellung BS



|  |   |
|--|---|
| Nenngrößen                             | 300 × 300 – 800 × 800 mm                    |
| Zulässiger Druck auf der Öffnungsseite | 1000 Pa, bis Nenngröße 600 × 600 mm 2000 Pa |
| Bewertetes Schalldämmmaß               | 43 – 46 dB                                  |

#### Bewertetes Schalldämmmaß

| Mittenfrequenz fm [Hz] | Mittenfrequenz fm [Hz] |     |      |      |
|------------------------|------------------------|-----|------|------|
| 125                    | 250                    | 500 | 1000 | 2000 |
| R <sub>w</sub>         | R <sub>w</sub>         |     |      |      |
| dB                     | dB                     |     |      |      |
| 26                     | 38                     | 44  | 46   | 46   |

Dieser Ausschreibungstext beschreibt die generellen Eigenschaften des Produkts. Texte für Varianten generiert unser Auslegungsprogramm Easy Product Finder.

Luftdichte Revisionstüren zum luftdichten Abschluss von lufttechnischen Anlagen, Filterkammern und Klimageräten. Einbaufertige Komponente, bestehend aus Türblatt mit Doppelhebelverschluss, Absorptionsmaterial, Dichtung und Scharnieren sowie einer Zarge. Leckluftstrom bei 2000 Pa auf der Öffnungsseite ca. 0,6 l/s oder 2 m<sup>3</sup>/h.

### **Besondere Merkmale**

- U-Wert: 1,02 W/m<sup>2</sup>K bei 8 W/m<sup>2</sup>K für innen (ruhende Luft) und 25 W/m<sup>2</sup>K für außen (bewegte Luft)
- Optional mit Türzarge ohne Maueranker (-21) und Flanschlochung lieferbar

### **Materialien und Oberflächen**

- Türblatt und Versteifungen aus verzinktem Stahlblech
- Absorptionsmaterial Mineralwolle
- Türzarge aus verzinktem Stahl 50 × 50 × 4 mm

- Doppelhebelverschluss aus Aluminium-Druckguss
- Dichtung aus APT-Kautschuk
- P1: Pulverbeschichtet, Farbton nach RAL Classic
- PS: Pulverbeschichtet, Farbton nach NCS oder DB

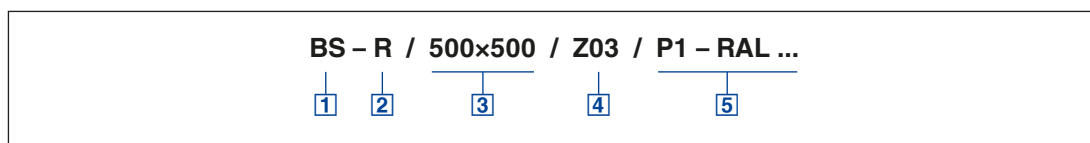
### **Mineralwolle**

- Nach DIN 4102, Baustoffklasse A2, nicht brennbar
- RAL-Gütezeichen RAL-GZ 388
- Biolöslich nach TRGS 905 sowie EU-Richtlinie 97/69/EG
- Inert gegenüber Pilz- und Bakterienwachstum

### **Technische Daten**

- Nenngrößen: 300 × 300 – 800 × 800 mm
- Zulässiger Druck auf der Öffnungsseite: 1000 Pa, bis Nenngröße 600 × 600 mm 2000 Pa
- Bewertetes Schalldämmmaß: 43 – 46 dB

BS



**1** Serie

**BS** Luftdichte Revisionstür

**2** Ausführung

**R** Rechts

**L** Links

**3** Nenngröße [mm]

B × H

**4** Anbauteile

Keine Eintragung: Ohne

**Z01 – Z03**

**Z05**

**5** Oberfläche

Keine Eintragung: Grundauführung

**P1** Pulverbeschichtet, Farbton RAL ... Classic

**PS** Pulverbeschichtet, Farbton DB ...

Glanzgrad

RAL 9010 50 %

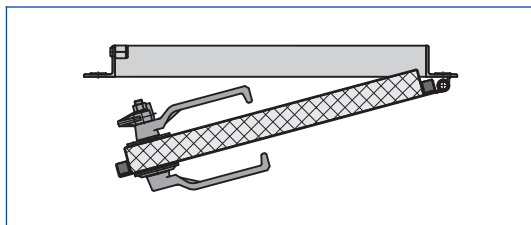
RAL 9006 30 %

Alle anderen RAL-Farben 70 %

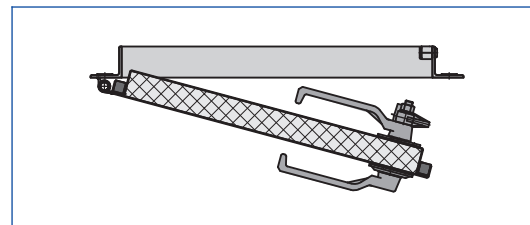
**Bestellbeispiel: BS–L/500×650/Z03**

|                   |                     |
|-------------------|---------------------|
| <b>Variante</b>   | Anschlagseite links |
| <b>Nenngröße</b>  | 500 × 650 mm        |
| <b>Anbauteile</b> | Mit Schauglas       |
| <b>Oberfläche</b> | Grundauführung      |

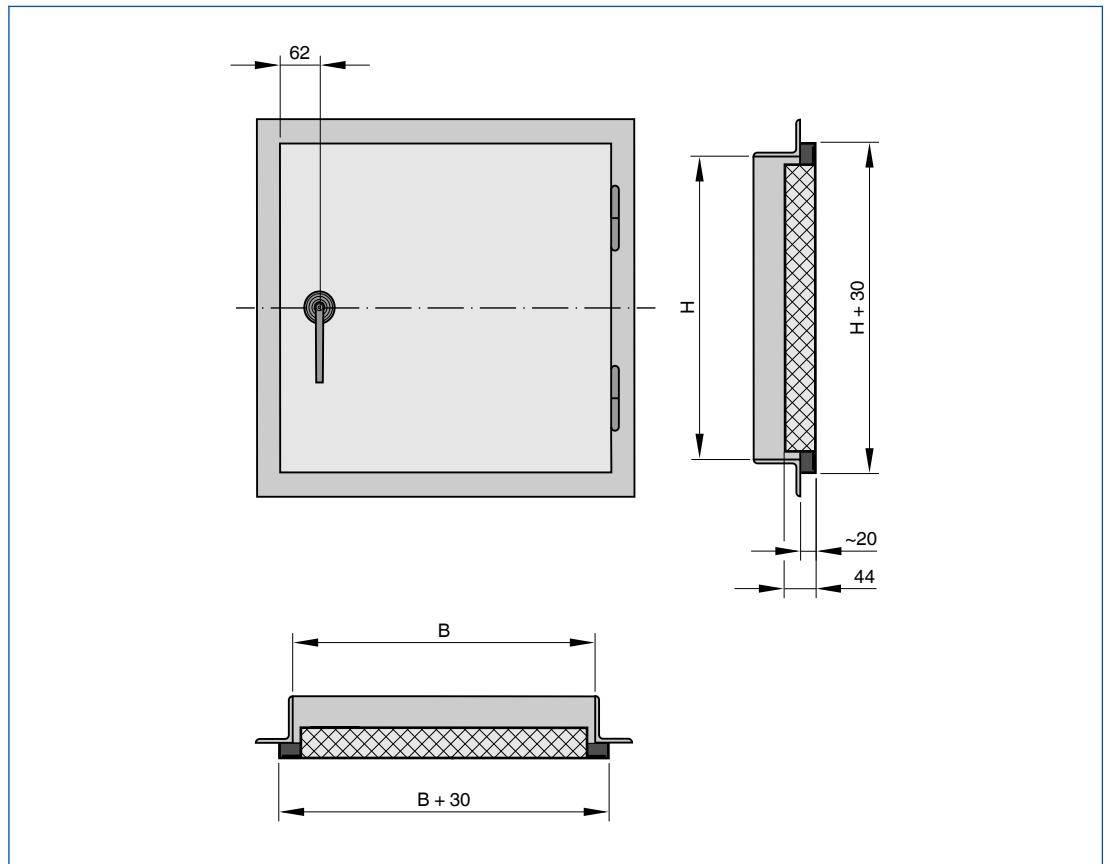
**Anschlagseite rechts**



**Anschlagseite links**



BS

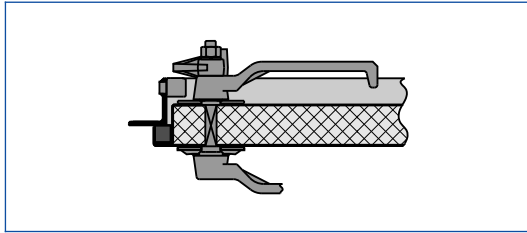


Gezeichnet Rechtsausführung

BS, Gewichte

| H   | B [mm] |     |     |     |
|-----|--------|-----|-----|-----|
|     | 400    | 500 | 600 | 800 |
| mm  | kg     |     |     |     |
| 400 | 12     | 15  | 18  | 24  |
| 500 | 13     | 16  | 19  | 25  |
| 600 | 13     | 17  | 20  | 26  |
| 800 | 14     | 18  | 21  | 27  |

Doppelhebelverschluss und Winkelprofil-  
Türzarge

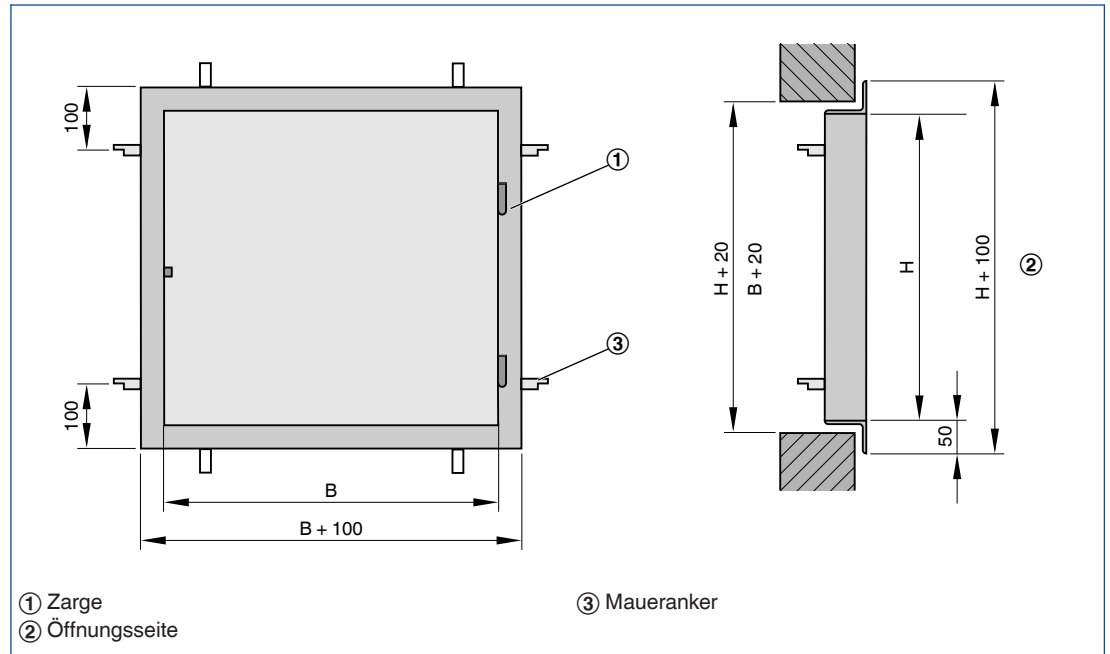




**Einbau und Inbetriebnahme**

- Vor dem Einmörteln Zarge sorgfältig ausrichten
- Dichtung muss bei geschlossener Tür umlaufend an der Zarge anliegen

**Wandeinbau**

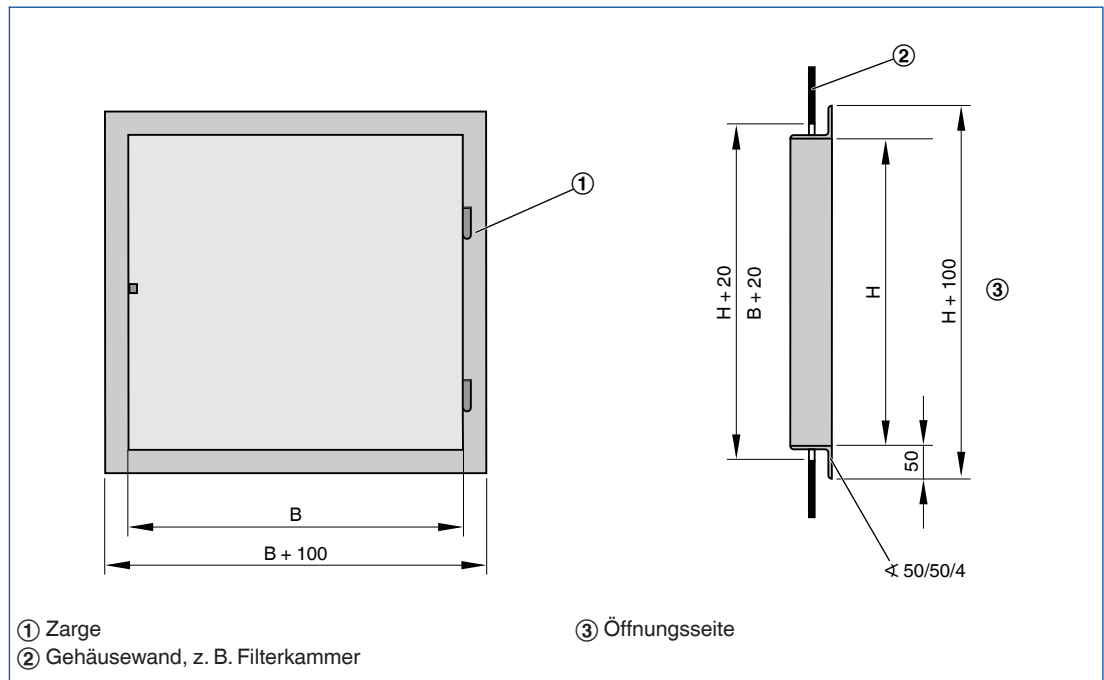


Gezeichnet Rechtsausführung

**Anzahl Maueranker je Seite**

| Maßreihe  | n     |
|-----------|-------|
| mm        | Stück |
| 300 – 499 | 1     |
| 500 – 800 | 2     |

Gehäuseeinbau



Gezeichnet Rechtsausführung