



# VVS-Regelgerät

TVE-Q

VARYCONTROL



**TROX<sup>®</sup> TECHNİK**

The art of handling air

**TROX GmbH**

Heinrich-Trox-Platz

47504 Neukirchen-Vluyn

Germany

Telefon: +49 (0) 2845 202-0

Telefax: +49 (0) 2845 202-265

E-Mail: [trox-de@troxgroup.com](mailto:trox-de@troxgroup.com)

Internet: [www.trox.de](http://www.trox.de)

CD10004, 3, DE/de

01/2024

© TROX GmbH 2023

## Allgemeine Hinweise

### Informationen zur Montage- und Inbetriebnahmeanleitung

Diese Montage- und Inbetriebnahmeanleitung ermöglicht den sicheren und effizienten Umgang mit dem variablen Volumenstromregelgerät (im Folgenden auch VVS-Regelgerät oder Gerät genannt).

Die Anleitung ist Bestandteil des Geräts und muss für das Personal jederzeit zugänglich aufbewahrt werden.

Das Personal, das Arbeiten am Gerät durchführt, muss diese Anleitung vor Beginn aller Arbeiten sorgfältig durchgelesen und verstanden haben. Grundvoraussetzung für sicheres Arbeiten ist die Einhaltung aller angegebenen Sicherheitshinweise und Handlungsanweisungen in dieser Anleitung.

Darüber hinaus gelten die örtlichen Arbeitsschutzvorschriften und allgemeinen Sicherheitsbestimmungen für den Einsatzbereich des Geräts.

Abbildungen in dieser Anleitung dienen dem grundsätzlichen Verständnis und können von der tatsächlichen Ausführung des Geräts abweichen.

### Mitgeltende Unterlagen

Neben dieser Anleitung sind die folgenden Unterlagen zu beachten:

- Produktdatenblätter
- Anleitungen der elektrischen Regelkomponenten (Anbaugruppen)
- ggf. projektspezifische Verdrahtungsunterlagen

### Technischer Service von TROX

Zur schnellen und effektiven Bearbeitung folgende Informationen bereithalten:

- Produktbezeichnung
- TROX-Auftrags- und Positionsnummer
- Lieferdatum
- Rückfrage oder Störungsprotokoll ↪ *Kapitel 8.1 „Störungsbehebung“ auf Seite 22*

Online	<a href="http://www.trox.de">www.trox.de</a>
Telefon	+49 2845 202-0

### Sicherheitshinweise

Sicherheitshinweise sind in dieser Anleitung durch Symbole gekennzeichnet. Die Sicherheitshinweise werden durch Signalworte eingeleitet, die das Ausmaß der Gefährdung zum Ausdruck bringen.

Sicherheitshinweise unbedingt einhalten und umsichtig handeln, um Unfälle, Personen- und Sachschäden zu vermeiden.

#### **GEFAHR!**

...weist auf eine unmittelbar gefährliche Situation hin, die zum Tod oder zu schweren Verletzungen führt, wenn sie nicht gemieden wird.

#### **WARNUNG!**

...weist auf eine möglicherweise gefährliche Situation hin, die zum Tod oder zu schweren Verletzungen führen kann, wenn sie nicht gemieden wird.

#### **VORSICHT!**

... weist auf eine möglicherweise gefährliche Situation hin, die zu geringfügigen oder leichten Verletzungen führen kann, wenn sie nicht gemieden wird.

#### **HINWEIS!**

... weist auf eine möglicherweise gefährliche Situation hin, die zu Sachschäden führen kann, wenn sie nicht gemieden wird.

#### **UMWELT!**

... weist auf mögliche Gefahren für die Umwelt hin.

### Tipps und Empfehlungen



... hebt nützliche Tipps und Empfehlungen sowie Informationen für einen effizienten und störungsfreien Betrieb hervor.


## Sicherheitshinweise in Handlungsanweisungen

Sicherheitshinweise können sich auf bestimmte, einzelne Handlungsanweisungen beziehen. Solche Sicherheitshinweise werden in die Handlungsanweisung eingebettet, damit sie den Lesefluss beim Ausführen der Handlung nicht unterbrechen. Es werden die oben beschriebenen Signalworte verwendet.

Beispiel:

1. ▶ Schraube lösen.

2. ▶

 **VORSICHT!**  
**Klemmgefahr am Deckel!**

Deckel vorsichtig schließen.

3. ▶ Schraube festdrehen.

## Besondere Sicherheitshinweise

Um auf besondere Gefahren aufmerksam zu machen, werden in Sicherheitshinweisen folgende Symbole eingesetzt:

Warnzeichen	Art der Gefahr
	Warnung vor Handverletzungen.
	Warnung vor gefährlicher elektrischer Spannung.
	Warnung vor einer Gefahrenstelle.

<b>1</b>	<b>Sicherheit</b> .....	<b>6</b>	6.5.1 C-Werte .....	20
1.1	Bestimmungsgemäße Verwendung .....	6	<b>7</b>	<b>Instandhaltung</b> .....
1.2	Sicherheitskennzeichnungen .....	6	7.1	Verantwortung des Betreibers .....
1.3	Gefahren im Umgang mit dem Gerät .....	6	7.2	Wartung .....
1.3.1	Gefahren durch Elektrizität .....	7	7.3	Inspektionsarbeiten .....
1.4	Verantwortung des Betreibers .....	7	7.4	Instandsetzung .....
1.5	Personalqualifikation .....	8	7.5	Instandhaltungsservice .....
1.6	Persönliche Schutzausrüstungen .....	8	<b>8</b>	<b>Störungen</b> .....
1.7	Reparatur und Ersatzteile .....	8	8.1	Störungsbehebung .....
1.8	Allgemeine Vorsichtsmaßnahmen .....	8	<b>9</b>	<b>Außerbetriebnahme</b> .....
<b>2</b>	<b>Transport, Lagerung und Verpackung</b> .....	<b>9</b>	9.1	Sicherheit .....
2.1	Prüfen der Lieferung .....	9	9.2	Demontage .....
2.2	Transportieren auf der Baustelle .....	9	9.3	Entsorgung .....
2.3	Lagerung .....	9	<b>10</b>	<b>Technische Daten</b> .....
2.4	Verpackung .....	9	10.1	Allgemeine Daten .....
<b>3</b>	<b>Produktbeschreibung</b> .....	<b>10</b>	10.2	Regelkomponente / Anbauteile .....
3.1	Produktübersicht .....	10	<b>11</b>	<b>Index</b> .....
3.2	Funktionsbeschreibung .....	10		<b>26</b>
3.3	Stellung der Regelklappe .....	10		
3.4	Kennzeichnung am Gerät .....	10		
3.4.1	Typenschild .....	10		
3.4.2	Skalenaufkleber (nur Regelkomponente Easy) .....	10		
3.4.3	Justageaufkleber .....	11		
3.4.4	CE-Kennzeichnung / Einbauerklä- rung .....	11		
<b>4</b>	<b>Einbau</b> .....	<b>12</b>		
4.1	Sicherheit .....	12		
4.2	Allgemeine Einbauhinweise .....	12		
4.2.1	Einbau Schalldämpfer, Brandschutz- klappen und Wärmeübertrager .....	12		
4.2.2	Einbaulage .....	12		
4.2.3	Luftrichtung .....	12		
4.2.4	Anströmbedingungen .....	13		
4.3	Befestigung/Aufhängung .....	15		
4.4	Montage Zusatzschalldämpfer TX .....	16		
4.5	Anschluss der Luftleitung .....	16		
<b>5</b>	<b>Elektrischer Anschluss</b> .....	<b>18</b>		
5.1	Sicherheitshinweise .....	18		
5.2	Installationshinweise .....	18		
<b>6</b>	<b>Inbetriebnahme und Betrieb</b> .....	<b>19</b>		
6.1	Werkseitige Vorbereitung .....	19		
6.2	Voraussetzung zur Inbetriebnahme .....	19		
6.3	Inbetriebnahme .....	19		
6.3.1	Einbau und Anschluss .....	19		
6.3.2	Bauseitige Parametrierung und Einstel- lungen .....	19		
6.3.3	Funktionsprüfung .....	19		
6.4	Betrieb .....	20		
6.5	Volumenstrommessung .....	20		

## 1 Sicherheit

### 1.1 Bestimmungsgemäße Verwendung

Das VVS-Regelgerät der Serie TVE-Q wird zur variablen Volumenstromregelung, Drosselung oder Abspernung in raumluftechnischen Lüftungsanlagen innerhalb geschlossener Räume verwendet.

Bei verschmutzter Luft mit Staub, Flusen, Feuchtigkeit oder klebrigen Bestandteilen, dürfen nur VVS-Regelgeräte eingesetzt werden, die eine Regelkomponente mit statischem Wirkdrucktransmitter verwenden.

Das VVS-Regelgerät der Serie TVE-Q darf nicht in Lüftungsanlagen mit chemischer Kontamination (z.B. Abluft von Laborabzügen oder Punktabsaugungen) eingesetzt werden.

In Küchenabluftanlagen darf das VVS-Regelgerät nur eingesetzt werden, wenn sichergestellt ist, dass die Abluft durch hochwirksame Aerosolabscheider (>90 %) gereinigt wird, hierzu die VDI 2052 beachten. Zusätzlich sind im Wartungsplan verkürzte Inspektions- und Reinigungsintervalle aufzunehmen.

#### Fehlgebrauch

##### **WARNUNG!**

##### **Gefahr durch unzulässige Anwendung!**

Fehlgebrauch des VVS-Regelgeräts kann zu gefährlichen Situationen führen.

VVS-Regelgerät niemals einsetzen:

- in explosionsgeschützten Bereichen
- in Luftfahrzeugen
- im Freien ohne ausreichenden Schutz gegen Witterungseinflüsse
- in Nassbereichen
- abweichend der in der Produktbroschüre genannten Einsatzgebiete

Veränderungen am Gerät und die Verwendung von Ersatzteilen, die nicht durch TROX freigegeben sind, sind unzulässig.

### 1.2 Sicherheitskennzeichnungen

Die folgenden Symbole und Hinweisschilder befinden sich im Arbeitsbereich. Sie beziehen sich auf die unmittelbare Umgebung, in der sie angebracht sind.

##### **WARNUNG!**

##### **Gefahr durch unleserliche Beschilderung!**

Im Laufe der Zeit können Aufkleber und Schilder unkenntlich werden, so dass Gefahren nicht erkannt und notwendige Bedienungshinweise nicht befolgt werden können. Dadurch besteht Verletzungsgefahr.

- Alle Sicherheits-, Warn- und Bedienungshinweise in stets gut lesbarem Zustand halten.
- Beschädigte Schilder oder Aufkleber sofort erneuern.

#### Elektrische Spannung



In den so gekennzeichneten Bereichen dürfen nur Elektrofachkräfte arbeiten.

Unbefugte dürfen die gekennzeichneten Bereiche nicht betreten oder nicht öffnen oder an den gekennzeichneten Bauteilen nicht arbeiten.

### 1.3 Gefahren im Umgang mit dem Gerät

Das Gerät ist nach dem Stand der Technik und gemäß aktuellen Sicherheitsanforderungen konzipiert. Dennoch verbleiben Restgefahren, die umsichtiges Handeln erfordern. Im Folgenden sind die Restrisiken benannt, die in einer Risikobeurteilung ermittelt wurden.

Um Gesundheitsgefahren zu reduzieren und gefährliche Situationen zu vermeiden, die hier aufgeführten Sicherheitshinweise und die Sicherheitshinweise in den weiteren Kapiteln dieser Anleitung beachten.

### 1.3.1 Gefahren durch Elektrizität

#### Elektrischer Strom



#### Lebensgefahr durch elektrischen Strom!

Bei Berührung mit spannungsführenden Teilen besteht unmittelbare Lebensgefahr durch Stromschlag. Beschädigung der Isolation oder einzelner Bauteile kann lebensgefährlich sein.

- Arbeiten an der elektrischen Anlage nur von Elektrofachkräften ausführen lassen.
- Bei Beschädigungen der Isolation Spannungsversorgung sofort abschalten und Reparatur veranlassen.
- Vor Beginn der Arbeiten an aktiven Teilen elektrischer Anlagen und Betriebsmittel den spannungsfreien Zustand herstellen und für die Dauer der Arbeiten sicherstellen. Dabei die folgenden Sicherheitsregeln beachten:
  - Versorgungsspannung ausschalten.
  - Gegen Wiedereinschalten sichern.
  - Spannungsfreiheit feststellen.
  - Erden und kurzschließen.
- Niemals Sicherungen überbrücken oder außer Betrieb setzen. Beim Auswechseln von Sicherungen die korrekte Stromstärkenangabe einhalten.
- Feuchtigkeit von spannungsführenden Teilen fernhalten. Diese kann zum Kurzschluss führen.

Dabei gilt insbesondere:

- Der Betreiber muss sich über die vor Ort geltenden Arbeitsschutzbestimmungen informieren und in einer Gefährdungsbeurteilung zusätzlich Gefahren ermitteln, die sich durch die speziellen Arbeitsbedingungen am Einsatzort des Geräts ergeben. Diese muss er in Form von Betriebsanweisungen für den Betrieb des Geräts umsetzen.
- Der Betreiber muss während der gesamten Einsatzzeit des Geräts prüfen, ob die von ihm erstellten Betriebsanweisungen dem aktuellen Stand der Regelwerke entsprechen, und diese, falls erforderlich, anpassen.
- Der Betreiber muss den Zugang des Geräts gegen Unbefugte sichern.
- Der Betreiber muss die Zuständigkeiten für Bedienung, Wartung, Reinigung, Störungsbehebung eindeutig regeln und festlegen.
- Der Betreiber muss dafür sorgen, dass alle Mitarbeiter, die mit dem Gerät umgehen, diese Anleitung gelesen und verstanden haben.
- Der Betreiber muss dem Personal die erforderliche Schutzausrüstung bereitstellen.
- Der Betreiber muss die örtlichen Brandschutzvorschriften einhalten.

#### Hygieneanforderungen

Der Betreiber muss die örtlichen Vorgaben und harmonisierten Normen im Hinblick auf Hygieneanforderungen beachten. Hierzu zählt unter anderem die Einhaltung der entsprechenden Wartungs- und Prüfindtervalle.

## 1.4 Verantwortung des Betreibers

#### Betreiber

Betreiber ist diejenige Person, die die Lüftungsanlage /-komponente zu gewerblichen oder wirtschaftlichen Zwecken selbst betreibt oder einem Dritten zur Nutzung/Anwendung überlässt und während des Betriebs die rechtliche Produktverantwortung für den Schutz des Benutzers, des Personals oder Dritter trägt.

#### Betreiberpflichten

Das Gerät wird im gewerblichen Bereich eingesetzt. Der Betreiber des Geräts unterliegt daher den gesetzlichen Pflichten zur Arbeitssicherheit.

Neben den Sicherheitshinweisen in dieser Anleitung müssen die für den Einsatzbereich des Geräts gültigen Sicherheits-, Unfallverhütungs- und Umweltschutzvorschriften eingehalten werden.

### 1.5 Personalqualifikation

#### **WARNUNG!**

#### **Verletzungsgefahr bei unzureichender Qualifikation!**

Unsachgemäßer Umgang kann zu erheblichen Personen- und Sachschäden führen.

- Alle Tätigkeiten nur durch dafür qualifiziertes Personal durchführen lassen.

In der Betriebsanleitung werden folgende Qualifikationen für verschiedene Tätigkeitsbereiche benannt.

#### **Anlagenmechaniker für Sanitär-, Heizungs- und Klimatechnik**

Der Anlagenmechaniker für Sanitär-, Heizungs- und Klimatechnik (Anlagenmechaniker) ist für den speziellen Aufgabenbereich, in dem er tätig ist, ausgebildet und führt seine Arbeit unter Beachtung der einschlägigen Vorschriften und Sicherheitsbestimmungen selbstständig nach Unterlagen und Anweisungen aus. Der Anlagenmechaniker besitzt vertiefte Kenntnisse und Fertigkeiten im Handlungsfeld Lufttechnik.

Der Anlagenmechaniker kann aufgrund seiner fachlichen Ausbildung und Erfahrungen Arbeiten an sanitär-, heizungs- und klimatechnischen Anlagen ausführen und mögliche Gefahren selbstständig erkennen und vermeiden.

#### **Elektrofachkraft**

Die Elektrofachkraft ist aufgrund ihrer fachlichen Ausbildung, Kenntnisse und Erfahrungen sowie Kenntnis der einschlägigen Normen und Bestimmungen in der Lage, Arbeiten an elektrischen Anlagen auszuführen und mögliche Gefahren selbstständig zu erkennen und zu vermeiden.

### 1.6 Persönliche Schutzausrüstungen

Persönliche Schutzausrüstung dient dazu, Personen vor Beeinträchtigungen der Sicherheit und Gesundheit bei der Arbeit zu schützen.

Das Personal muss während der verschiedenen Arbeiten an und mit dem Gerät persönliche Schutzausrüstung tragen, auf die in den einzelnen Abschnitten dieser Anleitung gesondert hingewiesen wird.

#### **Beschreibung der persönlichen Schutzausrüstung**

##### **Industrieschutzhelm**



Industrieschutzhelme schützen den Kopf gegen herabfallende Gegenstände, pendelnde Lasten und Anstoßen an feststehenden Gegenständen.

##### **Schutzhandschuhe**




Schutzhandschuhe dienen zum Schutz der Hände vor Reibung, Abschürfungen, Einstichen oder tieferen Verletzungen sowie vor Berührung mit heißen Oberflächen.

##### **Sicherheitsschuhe**



Sicherheitsschuhe schützen die Füße vor Quetschungen, herabfallenden Teilen und Ausgleiten auf rutschigem Untergrund.

### 1.7 Reparatur und Ersatzteile

Nur Sachkundige dürfen die Geräte instandsetzen und dabei nur Original-Ersatzteile verwenden. Dies gilt insbesondere für Arbeiten an der elektrischen Ausrüstung. Defekte Geräte daher zur Sicherheit durch den Technischen Service von TROX instandsetzen lassen,  „Technischer Service von TROX“ auf Seite 3.

### 1.8 Allgemeine Vorsichtsmaßnahmen

#### **Große Temperaturunterschiede**

Vorsicht bei großen Temperaturunterschieden. Das Gerät nicht sofort in Betrieb nehmen, wenn es aus einem unbeheizten in einen warmen Raum gebracht wurde. Kondensatbildung an der Elektronik kann zu irreparablen Schäden führen. Die Raumtemperatur wird erst nach etwa 2 Stunden erreicht.

#### **Fremdkörper und Flüssigkeiten**

Vorsicht, wenn Gegenstände oder Flüssigkeiten ins Innere des Gehäuses gelangt sind oder wenn eine Geruchs- oder Rauchentwicklung festgestellt wird. Das Gerät außer Betrieb nehmen und vom Hersteller überprüfen lassen.



## 2 Transport, Lagerung und Verpackung

### Sicherheitshinweise zum Umgang mit dem Gerät



#### **VORSICHT!**

##### **Verletzungsgefahr an scharfen Kanten und Blechteilen!**

- Bei Transport und Einbau Schutzhandschuhe tragen.



#### **HINWEIS!**

##### **Beschädigung des Geräts möglich!**

- Gerät vorsichtig behandeln.
- Gerät nicht an den Regelkomponenten oder der Regelklappe anheben.
- Gerät nur am Gehäuse anheben.

### 2.1 Prüfen der Lieferung

Lieferung sofort nach Anlieferung auf Transportschäden und Vollständigkeit prüfen. Bei Transportschäden oder unvollständiger Lieferung sofort den Spediteur und Ihren Lieferanten informieren.

### 2.2 Transportieren auf der Baustelle

- Gerät möglichst bis zum Einbauort in der Versandverpackung transportieren.
- Schutzverpackung erst unmittelbar vor dem Einbau entfernen.

### 2.3 Lagerung

Ist es erforderlich das Gerät zwischenzulagern müssen die folgende Punkte beachten werden:

- Feuchtigkeit und mangelnde Belüftung kann zur Oxidation auch an verzinkten Bauteilen führen. Zur Vermeidung von Oxidation die Folie der Transportverpackung entfernen.
- Gerät vor Staub und Verschmutzung schützen.
- Gerät (auch verpackt) vor Feuchtigkeit und direkter Sonneneinstrahlung schützen.
- Das Gerät nicht unter -10 °C und über +50 °C lagern.

### 2.4 Verpackung

Verpackungsmaterial nach dem Auspacken fachgerecht entsorgen.

## 3 Produktbeschreibung

### 3.1 Produktübersicht

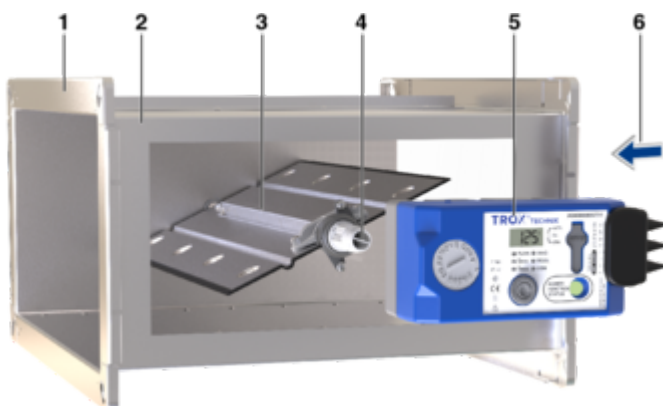


Abb. 1: TVE-Q Produktübersicht

- 1 Flansch für Luftleitungsprofile
- 2 Gehäuse
- 3 Regelklappe inklusive Wirkdrucksensor
- 4 Achse mit Wirkdruckkanal
- 5 Elektronische Regelkomponente
- 6 Bevorzugte Luftrichtung

### 3.2 Funktionsbeschreibung

Die Regelklappe des TVE-Q arbeitet als Stellglied und als Wirkdrucksensor. Durch den Wirkdruckkanal in der Achse gelangt der erfasste Wirkdruck zum Transmitter (statisch oder dynamisch), wird in ein elektrisches Signal umgeformt und mit dem Sollwert verglichen. Im Falle einer Regelabweichung verändert der integrierte Stellantrieb die Position der Regelklappe. Dadurch wird der Volumenstrom in engen Toleranzen über den gesamten Wirkdruckbereich konstant gehalten.

### 3.3 Stellung der Regelklappe

Die Stellung der Regelklappe entspricht der Markierung auf der Entriegelungstaste und ist somit von außen erkennbar.

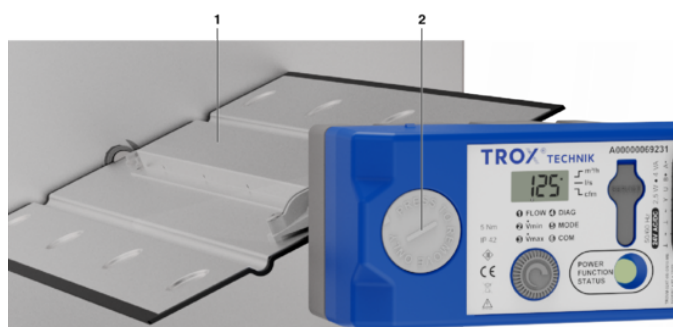


Abb. 2: Stellungsanzeige der Regelklappe

- 1 Regelklappe
- 2 Entriegelungstaste mit Markierung zur Stellungsanzeige

## 3.4 Kennzeichnung am Gerät

### 3.4.1 Typenschild

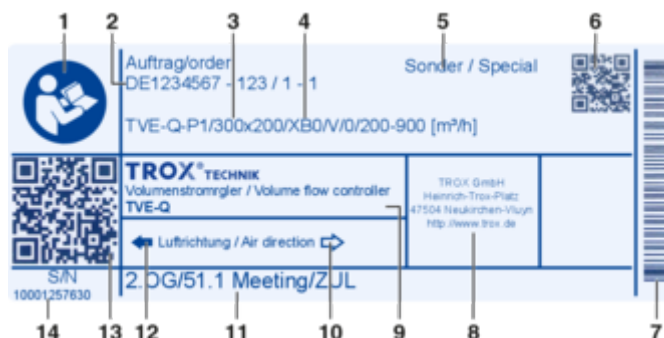


Abb. 3: Typenschild (Beispiel)

- 1 Hinweis zum Beachten der Betriebsanleitung
- 2 Auftragsdaten Kommissionsnummer – Positionsnummer; ggf. laufende Nummer wenn mehrere Stück in der Position enthalten sind
- 3 Bestellschlüssel
- 4 Bestellschlüsseldetail der Regelkomponente
- 5 Hinweis bei Geräten die vom Standard abweichen
- 6 QR-Code, der den unten stehenden Kundentext (11) in maschinenlesbarer Form enthält
- 7 Barcode mit der Seriennummer (für fertigungstechnische Prozesse bei TROX)
- 8 Herstelleradresse
- 9 Produkt und Serie
- 10 Luftrichtungspfeil (alternative Luftrichtung) ↺ Kapitel 4.2 „Allgemeine Einbauhinweise“ auf Seite 12
- 11 Kundentext für den Einbau/Verwendung (Taggingtext aus dem Auftrag)
- 12 Luftrichtungspfeil (bevorzugte Luftrichtung)
- 13 QR-Code mit Link in myTrox zur individuellen Produktdokumentation passend zur Seriennummer
- 14 Seriennummer des vollständigen Produktes inkl. verbauten Anbauteil

### 3.4.2 Skalenaufkleber (nur Regelkomponente Easy)

Bei Regelkomponente „Easy“ ist zusätzlich ein Skalenaufkleber am VVS-Regelgerät aufgeklebt. Mit Hilfe des Skalenaufkleber kann der gewünschte Volumenstromregelbereich als Prozentwert am Potentionmeter an der Regelkomponente eingestellt werden.

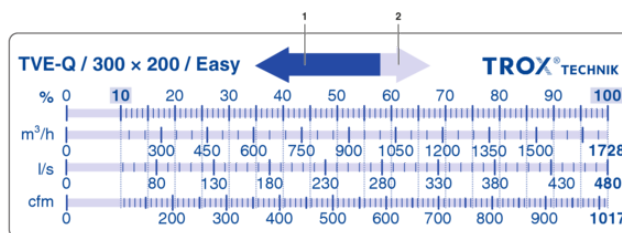


Abb. 4: Skalenaufkleber TVE-Q Easy (Beispiel)

- 1 Luftrichtungspfeil (bevorzugte Luftrichtung)
- 2 Luftrichtungspfeil (alternative Luftrichtung)

### 3.4.3 Justageaufkleber

Der Justageaufkleber dokumentiert die werkseitige Einstellung und die für diese Varianten hinterlegten Prüfschritte.

Angaben zur Serie und Variante beinhalten nur die Bestellschlüsseldetails, die für diesen Prozess erforderlich sind.

TROX® TECHNİK		TROX GmbH Heinrich-Trox-Platz D-47504 Neukirchen-Vluyn	
COM:000000000.0001	_____	1	
TYP:TVE / 160 / XMO / V2	_____	2, 3, 4, 5	
OP :2-10V/100-350m³/h	_____	6, 7	
LIM:929m³/h	_____	8	
HW :TROVM-024T-05I-DD15-MB /OF	_____	9, 10	
SN :#2006161383825	_____	11	
ID :TS.1.02.2021028.0002	_____	12	

TROX® TECHNİK		TROX GmbH Heinrich-Trox-Platz D-47504 Neukirchen-Vluyn	
COM:000000000.0001	_____	1	
TYP:TVE / 250 / XS0 / V0	_____	2, 3, 4, 5	
OP :0-10V/1300-2200m³/h	_____	6, 7	
LIM:2293m³/h	_____	8	
HW :TROVM-024T-05I-DS10-MB /OF	_____	9, 10	
SN :#1910081178465	_____	11	
ID :TS.1.02.2021028.0003	_____	12	

Abb. 5: Justageaufkleber Beispiel Serie TVE mit Regelkomponenten XMO und XS0

- 1 Kommissionsnummer. Positionsnummer
- 2 Serienbezeichnung VVS-Regelgerät
- 3 Nenngröße
- 4 Regelkomponente
- 5 Betriebsart  
M ⇨ Modbus  
F ⇨ Festwert  
V ⇨ Variabel  
0 oder 2 ⇨ Kennlinientyp
- 6 Kennlinie 0 – 10 V oder 2 – 10 V
- 7 Volumenstrombereiche  $q_{vmin}$  –  $q_{vmax}$  oder Festwert
- 8 Nennvolumenstrom  $q_{vnenn}$
- 9 Hardware Typenbezeichnung
- 10 Regelkomponente:  
OF ⇨ werkseitig bestückt  
SP ⇨ Ersatzteil
- 11 Seriennummer
- 12 Prüf-Id-Nummer

### 3.4.4 CE-Kennzeichnung / Einbauerklärung

Das Gerät TVE-Q entspricht der Maschinenrichtlinie 2006/42/EG als unvollständige Maschine, da es für sich betrachtet keine eigenständige Funktion erfüllt. Eine CE-Kennzeichnung und Konformitätserklärung ist entsprechend der Maschinenrichtlinie deshalb nicht zulässig.

Entsprechend der Maschinenrichtlinie erhalten unvollständige Maschinen eine Einbauerklärung. Mit dieser Einbauerklärung wird bestätigt, dass die grundsätzlichen Sicherheitsaspekte der Maschinenrichtlinie und ggf. weiterer Richtlinien eingehalten werden.

Die Einbauerklärung kann über den QR-Code auf dem Typenschild aufgerufen werden. Ebenfalls kann das Dokument im Internet unter [www.trox.de](http://www.trox.de) heruntergeladen werden.

## 4 Einbau

### 4.1 Sicherheit

#### Personal:

- Anlagenmechaniker für Sanitär-, Heizungs- und Klimatechnik

#### Schutzausrüstung:

- Schutzhandschuhe
- Sicherheitsschuhe
- Industrieschutzhelm

Nur geschultes und autorisiertes Fachpersonal darf die beschriebenen Arbeiten am VVS-Regelgerät ausführen.

An der Elektrik dürfen nur Elektro-Fachkräfte arbeiten.



#### **VORSICHT!** Verletzungsgefahr an scharfen Kanten und Blechteilen!

- Bei Transport und Einbau Schutzhandschuhe tragen.



#### **HINWEIS!** Beschädigung des Geräts möglich!

- Gerät vorsichtig behandeln.
- Gerät nicht an den Regelkomponenten oder der Regelklappe anheben.
- Gerät nur am Gehäuse anheben.

### 4.2 Allgemeine Einbauhinweise

- **ACHTUNG:** Luftrichtungspfeil auf dem Gerät beachten! ↪ 3.4 „Kennzeichnung am Gerät“ auf Seite 10
- EN1505 für Formstücke und Übergänge beachten, insbesondere:
  - keine scharfkantigen Übergänge
  - bei Reduzierungen und Aufweitungen: max. 7,5°-Schrägen je Schenkel
- Den Einbauort so wählen, dass VVS-Regelgerät, Revisionsöffnungen und die Regelkomponenten für folgende Arbeiten zugänglich bleiben:
  - Verdrahtung
  - Einstellarbeiten (ggf. Servicebuchse)
  - Wartung und Instandhaltung, z.B. zum Austausch von Regelkomponenten ggf. mehrteilig (Regler, Transmitter, Antrieb).

Informationen zum Platzbedarf, siehe Produktdatenblätter.
- Zu- und Abluftgeräte nicht vertauschen.

- Bei Führungs- und Folgeregelungen (z.B. Zu- und Abluft) zusammengehörende Geräte nicht verwechseln.
- Der Einbau in Küchenabluftanlagen darf nur hinter Aerosolabscheidern (>90 %) erfolgen, dabei VDI 2052 beachten.

#### 4.2.1 Einbau Schalldämpfer, Brandschutzklappen und Wärmeübertrager

Werden in Luftrichtung vor einen Regelgerät weitere Komponenten angeordnet, sind die in der Tabelle angegebenen Abstände einzuhalten. Geringere Abstände führen zu Messungenauigkeiten am Regelgerät. Hinter dem Regelgerät können die Komponenten direkt angeordnet werden.

#### Abstände zu weiteren Komponenten

Bauteil	Abstand in Luftrichtung vor TVE-Q
Kulissenschalldämpfer MS, XS, RS, bzw. Schalldämpferkulissen MK, XK, RK, RS-OL	7 x Kulissenbreite
Zusatzschalldämpfer TX	ohne Abstand, Leerteil in Richtung TVE-Q
Brandschutzklappe	mindestens 4B oder 4H, größerer Wert von beiden
Wärmeübertrager	nur hinter Regelgerät

#### 4.2.2 Einbaulage

Die Einbaulage ist frei wählbar, die Anströmbedingungen für das Gerät sind einzuhalten, ↪ Kapitel 4.2.4 „Anströmbedingungen“ auf Seite 13.

#### 4.2.3 Luftrichtung

Am VVS-Regelgerät TVE-Q ist ein Luftrichtungspfeil angebracht, der die Luftrichtung angibt ↪ Kapitel 3.4.1 „Typenschild“ auf Seite 10

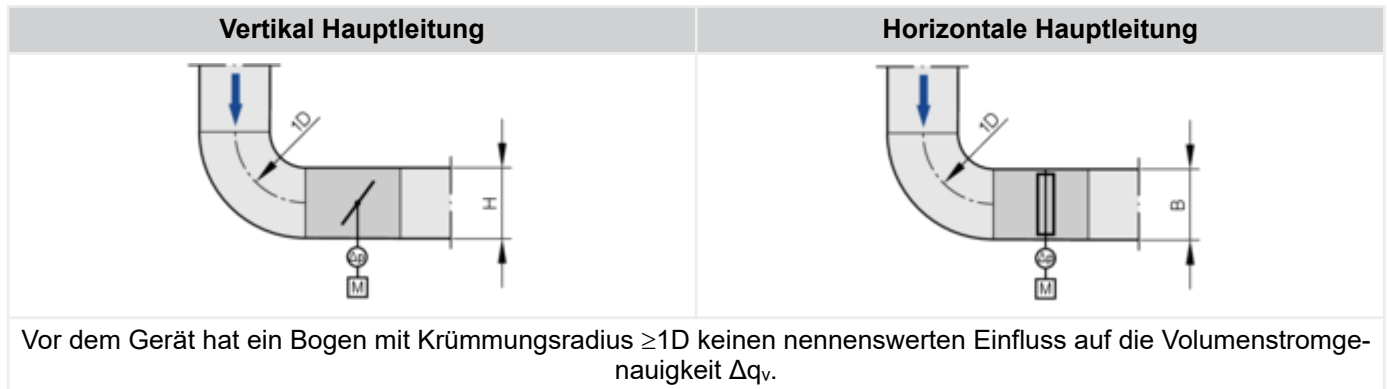
Die vorgesehene Luftrichtung ist von der Regelkomponente abhängig:

- Statisch - Regelgerät (mit Regelkomponente XS0, XS0-J6) in Pfeilrichtung einbauen.
- Dynamisch - Regelgerät kann luftrichtungsunabhängig (Durchströmung in beide Richtungen) eingebaut werden.

#### 4.2.4 Anströmbedingungen

Der Wirkdruck, der für den Volumenstrom maßgeblich ist, wird an der Regelklappe erfasst und gemittelt. Deshalb ist die Volumenstromgenauigkeit  $\Delta q_v$  unabhängig von der Anströmlänge, bei Abzweigen von der Hauptleitung jedoch abhängig von der Einbauvariante des Regelgerätes im Stichkanal. Die nachfolgend abgebildeten Bedingungen sind einzuhalten.

##### Bogenanschluss



## Abzweig von einer Hauptleitung

Das Abzweigen einer Strömung von einer Hauptleitung verursacht starke Turbulenzen. Die angegebene Volumenstromgenauigkeit  $\Delta q_v$  ist für Einbauvarianten 1, 2, 3, 4 ohne Anströmstrecke erreichbar. In der Einbauvariante 3 und 4 kann die Luftrichtung einen Einfluss auf  $\Delta q_v$  haben.

Einbauvariante 1, Lage Regelklappe horizontal	Einbauvariante 2, Lage Regelklappe horizontal
<p>Luftrichtung A oder B haben keinen nennenswerten Einfluss auf <math>\Delta q_v</math>.</p>	
Einbauvariante 3, Lage Regelklappe vertikal	Einbauvariante 4, Lage Regelklappe vertikal
<p><b>Luftrichtung A im Hauptkanal:</b> Die angegebene Volumenstromgenauigkeit <math>\Delta q_v</math> wird erreicht.  <b>Luftrichtung B im Hauptkanal:</b> Für die angegebene Volumenstromgenauigkeit <math>\Delta q_v</math> muss ein Aufschlag von 10 % im oberen Drittel des Nennvolumenstrombereichs berücksichtigt werden.</p>	<p><b>Luftrichtung A im Hauptkanal:</b> Für die angegebene Volumenstromgenauigkeit <math>\Delta q_v</math> muss ein Aufschlag von 10 % im oberen Drittel des Nennvolumenstrombereichs berücksichtigt werden.  <b>Luftrichtung B im Hauptkanal:</b> Die angegebene Volumenstromgenauigkeit <math>\Delta q_v</math> wird erreicht.</p>

### 4.2.4.1 Einströmung über eine offene Luftleitung (Abluftbetrieb)

Bei der Einströmung in das offene Ende einer Luftleitung sind hinsichtlich der Positionierung der Volumenstromregelgeräte folgende Bedingungen einzuhalten, um eine laminare Strömung und damit eine ausreichende Messgenauigkeit zu erhalten.

### Einströmung über eine offene Luftleitung

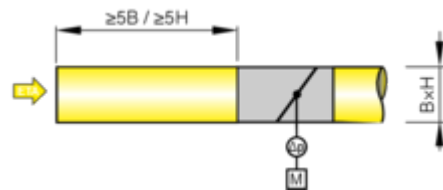


Abb. 6: Anströmbedingungen am offenen Leitungsende

Das Einströmen am offenen Ende einer Luftleitung verursacht starke Turbulenzen.

Die angegebene Volumenstromgenauigkeit ist nur mit folgenden geraden Anströmlängen zu erreichen:

- mindestens 5B bzw. 5H (größere Abmessung verwenden)



### Einströmung über Einströmhilfe

Alternativ ist am offenen Leitungsende vor dem VVS-Regelgerät eine Einströmhilfe einzubauen:

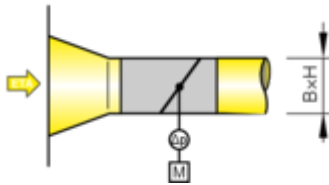


Abb. 7: Anströmbedingungen mit Einströmhilfe

Die angegebene Volumenstromgenauigkeit wird beim Anschluss einer Einströmhilfe direkt an das VVS-Regelgerät erreicht.

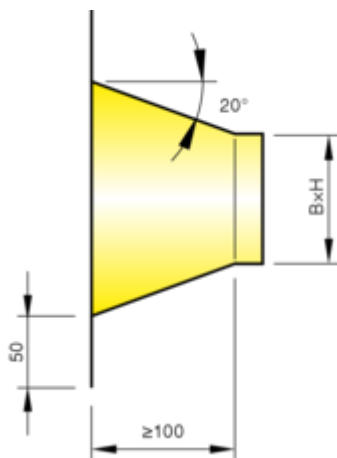


Abb. 8: Abmessungen Einströmhilfe [mm]

## 4.3 Befestigung/Aufhängung

### Allgemeine Hinweise zur Montage

- Bei Planung und Errichtung von raumlufttechnischen Anlagen die Anforderungen der VDI 6022 berücksichtigen, insbesondere:
  - Eine hygienegerechte, saubere Montage aller Komponenten und deren luftführenden Oberflächen.
  - Einplanung von Revisions- / Reinigungsöffnungen im Luftleitungssystem.
  - Die Vermeidung von Leckagen.
- Das Gerät fachgerecht und nur an tragenden Bauteilen befestigen.
- Die Aufhängungen nur mit dem Eigengewicht des Gerätes belasten. Angrenzende Bauteile und Luftleitungen separat abfangen.
- Zur Befestigung nur zugelassene und ausreichend dimensionierte Aufhängungen verwenden. Schraubverbindungen gegen Selbstlockern sichern, z. B. kontern. Befestigungsmaterial ist nicht im Lieferumfang enthalten.
- Zur Befestigung nur möglichst kurze Bohrschrauben verwenden, diese dürfen nicht im Bewegungs- und Abdichtungsbereich der Regelklappe eingeschraubt werden.

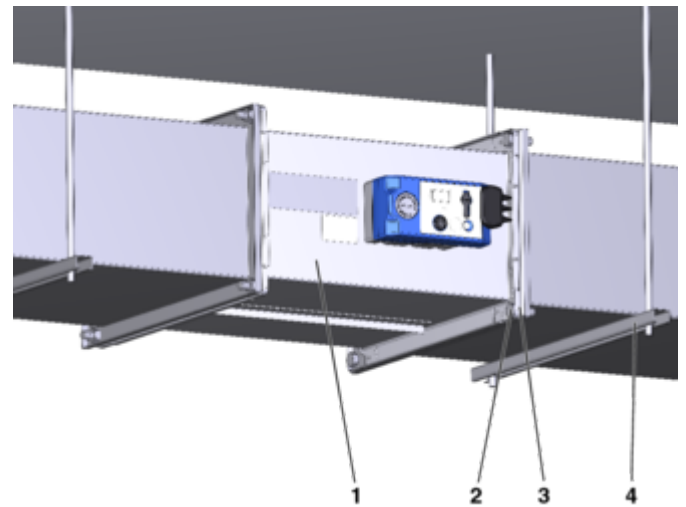


Abb. 9: Einbaubeispiel Aufhängung an Luftleitung

- 1 VVS-Regelgerät TVE-Q
- 2 Verschraubung
- 3 Dichtband
- 4 Abhängung der Luftleitung (beidseitig)

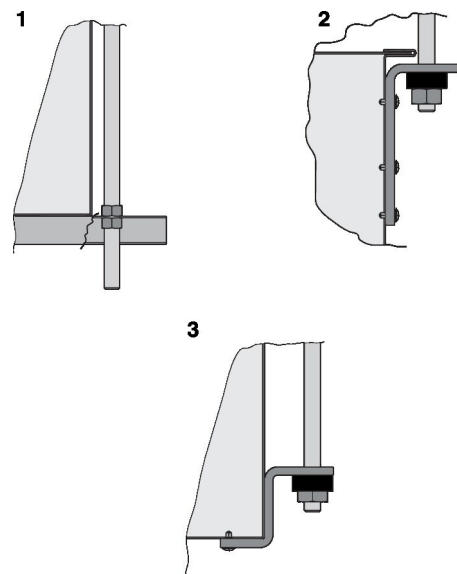


Abb. 10: Befestigungsbeispiele rechteckige Geräte

- 1 Befestigung mit Winkel oder U-Profil
- 2 Befestigung an Kanalwinkel (L-Winkel)
- 3 Befestigung an Kanalwinkel (Z-Winkel)

### 4.4 Montage Zusatzschalldämpfer TX

Zusatzschalldämpfer werden separat geliefert und sind am Einbauort am VVS-Regelgerät zu montieren. Schalldämpfer separat abhängen.

Zur Optimierung von Akustik und Strömung besitzt der TX-Schalldämpfer eine Leerkammer. Bei Montage die Anordnung der Leerkammer je nach Einbauort des Schalldämpfers (in Luftrichtung vor oder hinter dem VVS-Regelgerät) beachten.

Bei Schalldämpfern mit  $H=100$  mm zusätzlich die Lage der Kulisse beachten Abb. 11 :

- Schalldämpfer hinter dem Regelgerät (Zuluft):  
⇒ Kulisse unten
- Schalldämpfer vor dem Regelgerät (Abluft):  
⇒ Kulisse oben

#### Schalldämpfer mit $H=100$

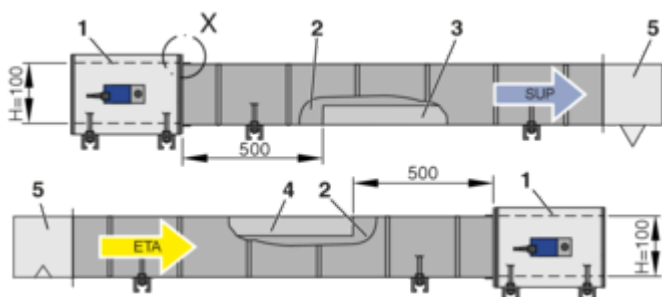


Abb. 11: Montage Schalldämpfer TX,  $H=100$  mm

- 1 VVS-Regelgerät
- 2 Leerkammer (500 mm)
- 3 Kulisse unten (TX in Luftrichtung hinter VVS-Regelgerät)
- 4 Kulisse oben (TX in Luftrichtung vor VVS-Regelgerät)
- 5 Luftdurchlass (Raumseite)
- X Detail ⇒ Abb. 13

#### Schalldämpfer mit $H>100$

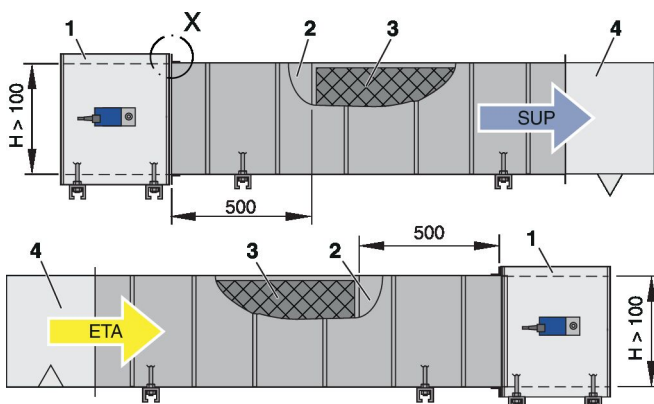


Abb. 12: Montage Schalldämpfer TX,  $H>100$  mm

- 1 VVS-Regelgerät
- 2 Leerkammer (500 mm)
- 3 Kulisse
- 4 Luftdurchlass (Raumseite)
- X Detail ⇒ Abb. 13

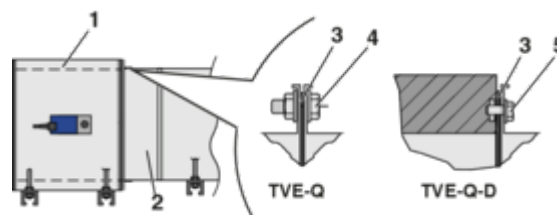


Abb. 13: Detail X: Verbindungsausführung TVE-Q ohne Dämmschale bzw. TVE-Q-D mit Dämmschale

- 1 VVS-Regelgerät
- 2 Schalldämpfer TX
- 3 Dichtung (kundenseitig)
- 4 Schrauben / Scheiben / Muttern M8 oder M10 (kundenseitig)
- 5 4 Scheiben / Schrauben / M8 × 16 (kundenseitig)

### 4.5 Anschluss der Luftleitung

Beim Anschluss der Luftleitung ist bauseits auf eine möglichst luftdichte Montage der Verbindungsstellen zu achten um negative Einflüsse durch Leckagen wie Luftmengenabweichungen, Energieverbrauch usw. zu vermeiden. Das Verbindungsmaterial ist, sofern nicht anders angegeben, kein Lieferumfang.

Bei einseitigem Anschluss der Luftleitung ist ein Eingreifen in die Regelklappe durch geeignete Maßnahmen (z.B. Gitter) zu verhindern.

Vor dem Anschluss der Luftleitungen:

- Geräteinnere auf Beschädigungen und lose Teile prüfen.
- Verschmutzungen in den Luftleitungen entfernen.



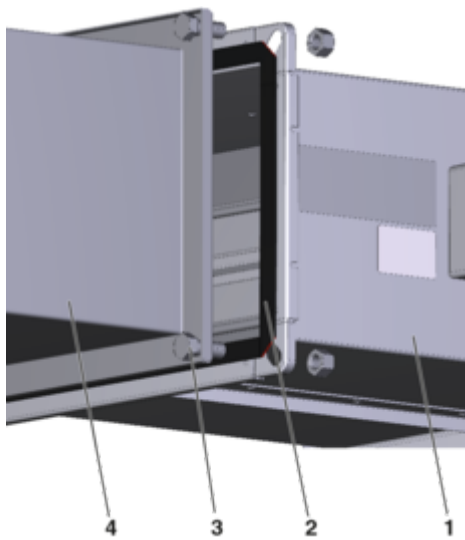


Abb. 14: TVE-Q Anschluss der Luftleitung

- 1 TVE-Q
- 2 Flanschdichtung
- 3 Verschraubung M10
- 4 Luftleitung

ohne Dämmschale

- Anschluss an Luftleitungen mit Luftleitungsprofilen.
- Luftleitung passgenau ansetzen, Abstände nicht über die Luftleitungsprofile zusammenziehen.
- Gerät mit Flanschdichtung, Schrauben, U-Scheiben und Muttern M10 (kundenseitig) an Leitung verschrauben.
- Ggf. zusätzlich Kanalklammern einsetzen.

## 5 Elektrischer Anschluss

### 5.1 Sicherheitshinweise

 **GEFAHR!**

Stromschlag beim Berühren spannungsführender Teile. Elektrische Ausrüstungen stehen unter gefährlicher elektrischer Spannung.

- An den elektrischen Komponenten dürfen nur Elektrofachkräfte arbeiten.
- Vor Arbeiten an der Elektrik die Versorgungsspannung ausschalten und gegen Wiedereinschalten sichern.

- Bei Geräten mit 24 V Versorgungsspannung beachten:
  - Elektrischer Anschluss nur über Sicherheitstransformator.
  - Gleichen Massebezugspunkt für die Versorgungsspannung aller angeschlossenen Geräte beachten.
- Für alle Anschlussleitungen sind geeignete Zugentlastungen vorzusehen.
- Elektronische Bauteile enthalten keine durch den Anwender tausch- oder reparierbaren Teile und dürfen nur durch den Hersteller geöffnet werden!

### 5.2 Installationshinweise

Das VVS-Regelgerät wurde projektspezifisch hergestellt und konfiguriert. Die Regelkomponenten sind werkseitig vorverdrahtet. Bei Geräten mit elektrischen Regelkomponenten sind die Versorgungsspannung und ggf. Signal- oder Busleitungen anzuschließen.

Der Anschluss erfolgt entsprechend den Angaben auf den Regelkomponenten oder Anschlussschemen in Produktdatenblatt bzw. Inbetriebnahmeanleitung der jeweiligen Regelkomponente, [www.trox.de](http://www.trox.de). Die auf den Regelkomponenten angegebenen Spannungsbereiche und die Klemmenbelegung sind zwingend einzuhalten!

#### Personal:

- Elektrofachkraft

Bei der Installation beachten:

- Gesetzliche und behördliche Vorschriften, insbesondere VDE Richtlinien.
- Berücksichtigung der Technischen Anschluss Bedingungen (TAB) der örtlichen Netzbetreiber.
- Verdrahtungsarbeiten für Versorgungsspannung und Signalleitungen bauseits.
- Die Dimensionierung und Herstellung kundenseitiger Anschlüsse und Verdrahtungen muss nach den anerkannten Regeln der Elektrotechnik erfolgen.
- Die Verantwortung für Planung, Dimensionierung, Auslegung der Elektro- und Netzwerkinstallationen sowie deren bauseitige Ausführung liegt beim vom Betreiber der Anlage beauftragten Planer, Anlagenbauer und Inbetriebnehmer. Dazu zählen insbesondere die Dimensionierung der Stromversorgungen sowie Leitungstypen und Querschnitte.
- Für Netzwerkinstallationen ist die Spezifikation der jeweiligen Netzwerkvariante zu beachten. Informationen siehe hier:
  - BACnet MS/TP oder BACnet/IP ⇒ [BACnet.org](http://BACnet.org)
  - Modbus RTU oder Modbus TCP ⇒ [Modbus.org](http://Modbus.org)
- Verdrahtungsrichtlinien und projektspezifische Anschlusspläne beachten.
- Der elektrische Anschluss darf erst nach vollständiger Installation des Gerätes erfolgen.

## 6 Inbetriebnahme und Betrieb

### 6.1 Werkseitige Vorbereitung

TROX VVS-Regelgeräte werden werkseitig vorbereitet, justiert und geprüft. Dabei werden die beauftragten Betriebsparameter eingestellt und der Volumenstrom-regler lufttechnisch geprüft.

Folgende Ausnahmen gelten:

- Bei VVS-Regelgeräten mit Regelkomponente Easy sind bauseits Betriebsparameter  $q_{v_{min}}$  und  $q_{v_{max}}$  an dem Potentiometer einzustellen (Schraubendreher erforderlich).
- Bei Sonderausführungen ist ggf. eine bauseitige Parametrierung notwendig.

Die werkseitige Justage wird auf dem silbernen Justge-aufkleber dokumentiert, ↪ *Kapitel 3.4.3 „Justageauf-kleber“ auf Seite 11*.

### 6.2 Voraussetzung zur Inbetriebnahme

Verunreinigungen, z.B. Baustaub, können die Funktio-nalität des VVS-Regelgerätes beeinträchtigen und bei Geräten, die eine Regelkomponente mit dynamischem Differenzdrucktransmitter verwenden, zu irreparablen Schäden führen.

Daher darf die Erstinbetriebnahme der raumlufttechni-schen Anlage und deren Komponenten erst erfolgen, wenn die mit der Lüftungsanlage verbundenen Räume von den bei Bautätigkeiten entstehenden Verschmut-zung gereinigt wurden. Eine Verschmutzung der Lüf-tungsanlage durch Baustaub und angesaugte Schmutz-partikel ist auszuschließen. Bei durch Bautätigkeiten stark verschmutzten Anlagen ist ggf. eine Reinigung der Anlage vor der Inbetriebnahme erforderlich.

### 6.3 Inbetriebnahme

#### Technische Regeln zur Inbetriebnahme

Zur Inbetriebnahme gilt die Norm "DIN EN 12599 Prüf- und Messverfahren für die Übergabe einge-bauter Raumlufttechnischer Anlagen" sowie ggf. ver-traglich vereinbarte Leistungen zwischen Anlagen-bauer, Anlagenbetreiber und Inbetriebnehmer. Die Norm beschreibt die wesentlichen Inbetriebnahme-schritte Vollständigkeitsprüfung, Funktionsprüfung, Funktionsmessung sowie die Berichtserstellung und Übergabe.

#### 6.3.1 Einbau und Anschluss

Nach korrektem Einbau und Herstellung der elektri-schen Anschlüsse ist das VVS-Regelgerät betriebsbe-reit.

#### 6.3.2 Bauseitige Parametrierung und Ein-stellungen

##### Nachträgliche Anpassung der Einstellungen

Nachträgliche Anpassungen des Volumenstrom-Arbeits-bereiches erfordern je nach Regelkomponente ggf. her-stellerspezifische Einstellgeräte oder PC-Software.

##### Netzwerkintegration

Busfähige Regelkomponenten erfordern ggf. eine bau-seitige Integration in die Netzwerkinfrastruktur des Gebäudes (Netzwerk-Inbetriebnahme, z.B. Einstellung der Teilnehmeradresse sowie der Kommunikationspara-meter). Hierzu können herstellerepezifische Tools wie Einstellgeräte oder Softwarepakete und zugehörige Schnittstellenadapter erforderlich sein.

##### Sonderausführungen

VVS-Regelgeräte ohne standardisierte Regelkompo-nenten (z.B. Sonderausführungen) erfordern ggf. eine bauseitige Parametrierung oder Netzwerkintegration. Hierzu können herstellerepezifische Tools wie Einstell-geräte oder Softwarepakete und zugehörige Schnittstel-lenadapter erforderlich sein.

#### 6.3.3 Funktionsprüfung

Voraussetzungen zur Funktionsprüfung

- VVS-Regelgerät wurde korrekt im Luftleitungs-system eingebaut:
    - Lüftrichtung, entsprechend Lüftrichtungspfeilen ↪ *Kapitel 3.4.1 „Typenschild“ auf Seite 10*
    - Anströmbedingungen korrekt, ↪ *Kapitel 4.2 „Allgemeine Einbauhinweise“ auf Seite 12*
  - Elektrische Anschlüsse wurden korrekt installiert und geprüft.
  - Raumlufttechnische Anlage ist in Betrieb (Ventila-toren laufen).
  - Luftzirkulation ist gewährleistet (Absperrklappen, Brandschutzklappen sind offen).
  - Versorgungsspannung bzw. die Druckluftversorgung ist eingeschaltet.
1. ▶ Volumenstrom-Istwertsignal mit Sollwertsignal vergleichen. Das Sollwertsignal kann variabel oder konstant sein, je nach vorgesehenem Ein-satz/Anwendung.
  2. ▶ Klappenstellungen kontrollieren:
    - Klappe in Regelstellung
    - Klappe geöffnet
    - Klappe geschlossen
  3. ▶ Zwangssteuerungsfunktionen kontrollieren

4. ▶ Weitere Funktionsprüfungen am VVS-Regelgerät können nur mit Kenntnis der angebauten Regelkomponente durchgeführt werden.

Informationen hierzu sind in den Dokumentationen der TROX-Regelkomponenten oder den Produktinformationen des Regelkomponenten-Herstellers aufgeführt.

## 6.4 Betrieb

Nach der Inbetriebnahme arbeitet das VVS-Regelgerät selbsttätig und Bedarf keines Eingriffs durch den Anlagenbetreiber.

Je nach Einsatzbereich des VVS-Regelgeräts sind möglicherweise Prüfvorgaben und Intervalle einzuhalten; beispielsweise ist bei einem Einsatz an Laborabzügen eine jährliche Funktionsprüfung durchzuführen und zu dokumentieren.

Bei einer Funktionsstörung ist das VVS-Regelgerät außer Betrieb zu setzen und vor erneuter Inbetriebnahme Instandzusetzen.

## 6.5 Volumenstrommessung

Für Regelgeräte der Serie TVE-Q ist eine Volumenstrommessung /-berechnung nicht möglich, da der Differenzdruck  $\Delta p_w$  (Wirkdruck) nicht am Differenzdrucksensor gemessen werden kann. Zusätzlich ist die für die Volumenstromberechnung benötigte Gerätekonstante C vom aktuellen Klappenwinkel abhängig.

### 6.5.1 C-Werte

Beim VVS-Regelgerät der Serie TVE-Q ist keine Berechnung der Volumenströme über den C-Wert möglich.

## 7 Instandhaltung

### 7.1 Verantwortung des Betreibers

#### **WARNUNG!**

**Nur autorisiertes Fachpersonal darf die beschriebenen Instandhaltungsmaßnahmen durchführen.**

Die Instandhaltung obliegt dem Betreiber der Anlage. Der Betreiber ist mit seinem Instandhaltungsmanagement für die Aufstellung eines Instandhaltungsplans der Definition von Instandhaltungszielen und der Funktionssicherheit verantwortlich.

Bei der Instandhaltung sind die gesetzlichen Bestimmungen zu berücksichtigen, z.B. ist der Betreiber für den hygienegerechten Betrieb gemäß VDI 6022 zuständig.

### 7.2 Wartung

Das VVS-Regelgerät der Stellantrieb und die Regelkomponente sind bezüglich einer Abnutzung wartungsfrei, jedoch ist das VVS-Regelgerät in die regelmäßige Reinigung der Lüftungsanlage einzubeziehen. Eine regelmäßige Pflege und Instandhaltung sichert die Betriebsbereitschaft, Betriebssicherheit und Lebensdauer des Regelgeräts.

### 7.3 Inspektionsarbeiten

#### **GEFAHR!**

Stromschlag beim Berühren spannungsführender Teile. Elektrische Ausrüstungen stehen unter gefährlicher elektrischer Spannung.

- An den elektrischen Komponenten dürfen nur Elektrofachkräfte arbeiten.
- Vor Arbeiten an der Elektrik die Versorgungsspannung ausschalten und gegen Wiedereinschalten sichern.

#### **VORSICHT!**

##### **Quetschgefahr!**

Regelklappe kann sich unerwartet Öffnen/Schließen.

Vor allen Arbeiten, dass Gerät spannungsfrei schalten.

#### **Personal:**

- Elektrofachkraft

#### **Schutzausrüstung:**

- Sicherheitsschuhe

1. ▶ Funktionsbeeinträchtigende Verunreinigungen am VVS-Regelgerät, insbesondere im Bereich der Lufteinströmöffnungen auf der Regelklappe entfernen.
2. ▶ Alle Schraubenverbindungen auf festen Sitz prüfen und gegebenenfalls nachziehen.
3. ▶ Elektrische Zuleitungen auf Beschädigung und festen Sitz in den Anschlussklemmen prüfen.
4. ▶ Funktionskontrolle der Regelkreise (u.a. Volumenstrom) und evtl. Korrektur der eingestellten Betriebsparameter.
5. ▶ Prüfung der Messwerte auf Plausibilität.
6. ▶ Prüfung und evtl. Korrektur von Sonderfunktionen (Zwangsteuerungen, Alarmunterdrückungen auf Überwachungseinrichtungen).
7. ▶ Prüfung und evtl. Korrektur der Folgeregelkreise (Raumbilanzen).
8. ▶ Wartungsarbeiten und Messprotokolle dokumentieren.

### 7.4 Instandsetzung

Instandsetzungsarbeiten nur durch Fachpersonal oder den Hersteller durchführen lassen. Es dürfen nur original Ersatzteile verwendet werden.

### 7.5 Instandhaltungsservice

Zu Wahrung der Betriebsbereitschaft, Betriebssicherheit und Gerätelebensdauer empfehlen wir, die regelmäßige Instandhaltung durch den TROX-Service durchführen zu lassen.

Der TROX-Service kann den tatsächlichen Istzustand des Gerätes erfassen, gegebenenfalls anpassen oder justieren und nach der Instandhaltung den ordnungsgemäßen Zustand des Gerätes nachweisen.

Notwendiges Justieren und Parametrisieren kann bei diesen Arbeiten direkt mit erfolgen, so dass die Anlage auf einem sicherheitstechnisch hohen Niveau erhalten bleibt.

### 8 Störungen

#### 8.1 Störungsbehebung

Zur Störungsbehebung die nachfolgende Punkte prüfen und protokollieren. Falls erforderlich entsprechende Maßnahmen treffen. Bei Anfragen an den TROX-Service, bitte das Störungsprotokoll übermitteln.

<b>Anlage/Bereich:</b>	
<b>TROX VVS-Regelgerät Serie (siehe Justageaufkleber):</b>	
<b>Regelkomponente (siehe Justageaufkleber):</b>	
<b>Betriebsart (siehe Justageaufkleber):</b>	
<b>Vollständiger Bestellschlüssel (siehe Typenschild):</b>	

Beschreibung	Ja	Nein	nicht Relevant
<b>Einbausituation</b>			
<ul style="list-style-type: none"> <li>Zugänglichkeit zum VVS-Regelgerät und der Regelkomponente ausreichend?</li> </ul>	<input type="checkbox"/>	<input type="checkbox"/>	<input type="checkbox"/>
<ul style="list-style-type: none"> <li>Vorgegebene Luftrichtung eingehalten? ↳ Kapitel 4.2 „Allgemeine Einbauhinweise“ auf Seite 12</li> </ul>	<input type="checkbox"/>	<input type="checkbox"/>	<input type="checkbox"/>
<ul style="list-style-type: none"> <li>Notwendige Anströmstrecke eingehalten? ↳ Kapitel 4.2 „Allgemeine Einbauhinweise“ auf Seite 12</li> </ul>	<input type="checkbox"/>	<input type="checkbox"/>	<input type="checkbox"/>
<ul style="list-style-type: none"> <li>Vorgegebene Abstände zu anderen lufttechnischen Komponenten, wie Schalldämpfer, Brandschutzklappen und Wärmeübertragern eingehalten? ↳ Kapitel 4.2 „Allgemeine Einbauhinweise“ auf Seite 12</li> </ul>	<input type="checkbox"/>	<input type="checkbox"/>	<input type="checkbox"/>
<ul style="list-style-type: none"> <li>Einbaulage Regelkomponente eingehalten? Abhängig vom Transmittertyp der Regelkomponente (Aufkleber Einbaulage beachten ↳ Kapitel 4.2 „Allgemeine Einbauhinweise“ auf Seite 12</li> </ul>	<input type="checkbox"/>	<input type="checkbox"/>	<input type="checkbox"/>
<b>Anlagenbereitschaft</b>			
<ul style="list-style-type: none"> <li>Ventilator eingeschaltet?</li> </ul>	<input type="checkbox"/>	<input type="checkbox"/>	<input type="checkbox"/>
<ul style="list-style-type: none"> <li>Genügend Vordruck am VVS-Regelgerät vorhanden, d.h. Mindestdruckdifferenz entsprechend Datenblatt eingehalten?</li> </ul>	<input type="checkbox"/>	<input type="checkbox"/>	<input type="checkbox"/>
<ul style="list-style-type: none"> <li>Brandschutzklappen/Absperrvorrichtungen im Kanalabschnitt geöffnet?</li> </ul>	<input type="checkbox"/>	<input type="checkbox"/>	<input type="checkbox"/>
<b>Regelkomponente prüfen (ergänzende Details siehe Inbetriebnahmeanleitung Regelkomponente)</b>			
<ul style="list-style-type: none"> <li>Verdrahtung fehlerfrei und Versorgungsspannung im Toleranzbereich?</li> </ul>	<input type="checkbox"/>	<input type="checkbox"/>	<input type="checkbox"/>
<ul style="list-style-type: none"> <li>Kennliniencharakteristik der Sollwert-Ansteuerung passend zur Regelkomponente bzw. deren eingestellter Kennlinienparametrierung? Beispiel: Betriebsart V2 = Kennlinie 2-10 V DC, s.a. silberner Justageaufkleber und Produktdatenblätter der Regelkomponenten</li> </ul>	<input type="checkbox"/>	<input type="checkbox"/>	<input type="checkbox"/>
<ul style="list-style-type: none"> <li>Adaption der Stellantriebe ggf. neu durchgeführt (nur für bestimmte Regelkomponenten erforderlich)</li> </ul>	<input type="checkbox"/>	<input type="checkbox"/>	<input type="checkbox"/>





## 9 Außerbetriebnahme

Nachdem das Gebrauchsende erreicht ist, muss das Gerät demontiert und einer umweltgerechten Entsorgung zugeführt werden.

### 9.1 Sicherheit

#### Personal

- Die Demontage darf nur von speziell ausgebildetem Fachpersonal ausgeführt werden.
- Arbeiten an der elektrischen Anlage dürfen nur von Elektrofachkräften ausgeführt werden.

#### Elektrische Anlage

#### **GEFAHR!**

##### **Lebensgefahr durch elektrischen Strom!**

Bei Kontakt mit spannungsführenden Bauteilen besteht Lebensgefahr. Eingeschaltete elektrische Bauteile können unkontrollierte Bewegungen ausführen und zu schwersten Verletzungen führen.

Deshalb:

- Vor Beginn der Demontage die elektrische Versorgung abschalten und endgültig abtrennen.

#### **WARNUNG!**

##### **Verletzungsgefahr bei unsachgemäßer Demontage!**

Gespeicherte Restenergien, kantige Bauteile, Spitzen und Ecken am und im Gerät oder an den benötigten Werkzeugen können Verletzungen verursachen. Deshalb:

Deshalb:

- Vor Beginn der Arbeiten für ausreichend Platz sorgen.
- Mit offenen scharfkantigen Bauteilen vorsichtig umgehen.
- Bauteile fachgerecht demontieren. Teilweise hohes Eigengewicht der Bauteile beachten. Falls erforderlich Hebezeuge einsetzen.
- Bauteile sichern, damit sie nicht herabfallen oder umstürzen.
- Bei Unklarheiten den Hersteller hinzuziehen.

### 9.2 Demontage

Vor Beginn der Demontage:

- Gerät ausschalten und gegen Wiedereinschalten sichern.
- Gesamte Energieversorgung vom Gerät physisch trennen, gespeicherte Restenergien entladen.
- Betriebs- und Hilfsstoffe sowie restliche Verarbeitungsmaterialien entfernen und umweltgerecht entsorgen.

Anschließend Baugruppen und Bauteile fachgerecht reinigen und unter Beachtung geltender örtlicher Arbeitsschutz- und Umweltschutzvorschriften zerlegen.

### 9.3 Entsorgung

Sofern keine Rücknahme- oder Entsorgungsvereinbarung getroffen wurde, zerlegte Bestandteile der Wiederverwertung zuführen:

- Metalle verschrotten.
- Kunststoffelemente zum Recycling geben.
- Übrige Komponenten nach Materialbeschaffenheit sortiert entsorgen.

#### **UMWELT!**

##### **Umweltschäden bei falscher Entsorgung!**

Elektroschrott, Elektronikkomponenten, Schmier- und andere Hilfsstoffe unterliegen der Sondermüllbehandlung und dürfen nur von zugelassenen Fachbetrieben entsorgt werden!

Die örtliche Kommunalbehörde oder spezielle Entsorgungsfachbetriebe geben Auskunft zur umweltgerechten Entsorgung.



## 10 Technische Daten

### 10.1 Allgemeine Daten

Nenngrößen	<ul style="list-style-type: none"> <li>■ 200 × 100, 300 × 100</li> <li>■ 200 × 200, 300 × 200, 400 × 200, 500 × 200, 600 × 200</li> </ul>
Volumenstrombereich	16 – 960 l/s oder 58 – 3456 m³/h
Volumenstromregelbereich (Regler mit dynamischer Wirkdruckmessung)	ca. 10 – 100 % vom Nennvolumenstrom
Mindestdruckdifferenz	bis zu 50 Pa (ohne Zusatzschalldämpfer)
maximal zulässige Druckdifferenz	Regelkomponente mit dynamischem Transmitter: 900 Pa, Regelkomponente mit statischem Transmitter: 600 Pa
Betriebstemperatur	10 – 50 °C

### 10.2 Regelkomponente / Anbauteile

Für das VVS-Regelgerät TVE-Q sind folgende Regelkomponenten verfügbar:

Anbauteil	Regelgröße	Schnittstelle	Wirkdrucktransmitter	Stellantrieb	Fabrikat
<b>Easyregler – dynamisch</b>					
Easy	qv	0 – 10 V	integriert	langsamlaufend, integriert	①
<b>Compactregler – dynamisch</b>					
XB0	qv	0 – 10 V oder 2 – 10 V	integriert	langsamlaufend, integriert	①
XM0	qv	Modbus-RTU oder 0 – 10 V oder 2 – 10 V			①
XM0–J6	qv	Modbus-RTU mit RJ12 Steckbuchse (für X-AIR-CONTROL)			①
<b>Compactregler – statisch</b>					
XS0	qv	Modbus-RTU oder 0 – 10 V oder 2 – 10 V	integriert	langsamlaufend, integriert	①
XS0–J6	qv	Modbus-RTU mit RJ12 Steckbuchse (für X-AIR-CONTROL)			①

qv Volumenstrom

① TROX

## 11 Index

### A

Abhängen.....	15
Anbauteile.....	25
Anschluss der Luftleitung.....	16
Anströmbedingungen.....	13
Außerbetriebnahme.....	24

### B

Befestigung.....	15
Bestellschlüssel.....	10
Bestimmungsgemäße Verwendung.....	6
Betreiber.....	7
Betreiberpflichten.....	7
Betrieb.....	20
Betriebsart.....	11
Betriebstemperatur.....	25
Brandschutzklappen.....	12

### C

CE-Kennzeichnung.....	11
C-Werte.....	20

### D

Demontage.....	24
----------------	----

### E

Easy.....	10
Einbauerklärung.....	11
Einbauort.....	12
Einsatz.....	6
Einsatzbereich.....	6

### Elektrischer Anschluss

Installationshinweise.....	18
----------------------------	----

Elektrischer Strom.....	7
-------------------------	---

Entsorgung.....	24
-----------------	----

Ersatzteile.....	8
------------------	---

### F

Fehlersuche.....	22
------------------	----

Fehlgebrauch.....	6
-------------------	---

Funktionsbeschreibung.....	10
----------------------------	----

Funktionsprüfung.....	19
-----------------------	----

### G

Gefahren.....	6
---------------	---

### H

Hybridbetrieb.....	11
--------------------	----

Hygieneanforderungen.....	7
---------------------------	---

### I

Inbetriebnahme.....	19
---------------------	----

Inspektion.....	21
-----------------	----

Instandhaltung.....	21
---------------------	----

Instandsetzung.....	21
---------------------	----

### J

Justage.....	11
--------------	----

### K

Kanalanschluss.....	16
---------------------	----

Kennlinie.....	11
----------------	----

Konformitätserklärung.....	11
----------------------------	----

### L

Lagerung.....	9
---------------	---

Luftrichtung.....	10, 12
-------------------	--------

### M

Mindestdruckdifferenz.....	25
----------------------------	----

Missbrauch.....	6
-----------------	---

Mitgeltende Unterlagen.....	3
-----------------------------	---

### N

Nennvolumenstrom.....	11
-----------------------	----

### P

Personal.....	8
---------------	---

Demontage.....	24
----------------	----

Produktübersicht.....	10
-----------------------	----

### Q

QR-Code.....	10
--------------	----

### R

Regelkomponenten.....	25
-----------------------	----

Reparatur.....	8
----------------	---

Restrisiken.....	6
------------------	---

Rohrschalldämpfer.....	12
------------------------	----

### S

Schäden durch den Transport.....	9
----------------------------------	---

Schalldämpfer.....	12
--------------------	----

Montage.....	16
--------------	----

Schilder.....	6
---------------	---

Schutzausrüstung.....	8
-----------------------	---

Seriennummer.....	10
-------------------	----

Service.....	3, 21
--------------	-------

Sicherheit.....	12
-----------------	----

Skalenaufkleber.....	10
----------------------	----

Stellung der Regelklappe.....	10
-------------------------------	----

Störungen.....	22
----------------	----

Störungsbehebung.....	22
-----------------------	----

Symbole.....	3
--------------	---

### T

Technische Daten.....	25
-----------------------	----

Technischer Service.....	3
--------------------------	---

Transport.....	9
----------------	---

Transportinspektion.....	9
--------------------------	---

Transportschäden.....	9
-----------------------	---

TROX-Service.....	21
-------------------	----

Typenschild.....	10	Volumenstromberechnung.....	20
<b>U</b>		Volumenstrommessung.....	20
Unzulässige Anwendung.....	6	Volumenstromregelbereich.....	10
<b>V</b>		<b>W</b>	
Verdrahtung		Wärmeübertrager.....	12
Installationshinweise.....	18	Wartung.....	21
Verpackung.....	9	<b>Z</b>	
Verwendung.....	6	Zusatzschalldämpfer.....	16
Vollständigkeit der Lieferung.....	9		

# TROX<sup>®</sup> TECHNİK

The art of handling air

**TROX GmbH**  
Heinrich-Trox-Platz  
47504 Neukirchen-Vluyn  
Germany

+49 (0) 2845 202-0  
+49 (0) 2845 202-265  
E-Mail: [trox-de@troxgroup.com](mailto:trox-de@troxgroup.com)  
[www.trox.de](http://www.trox.de)

© TROX GmbH 2023