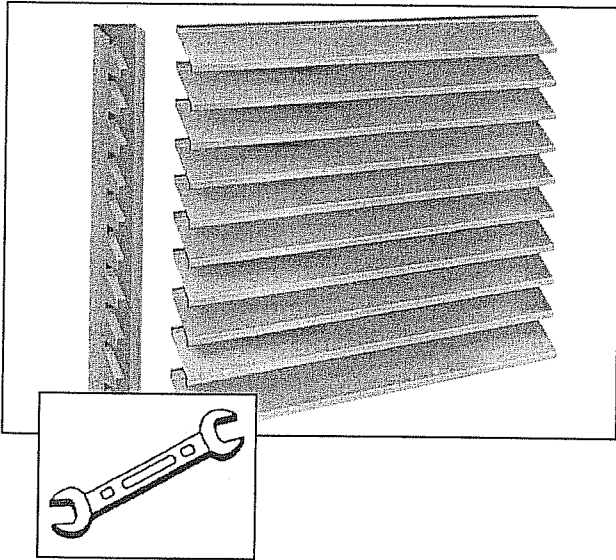


Gebrüder Trox GmbH

Heinrich-Trox-Platz
47504 Neukirchen-Vluyn
Telefon +49(0)28 45/2 02-0
Telefax +49(0)28 45/2 02-2 65
www.trox.de
e-mail trox@trox.de

Montageanleitung für Wetterschutzgitter der Serien WG-F-...

M-3/2/D/4

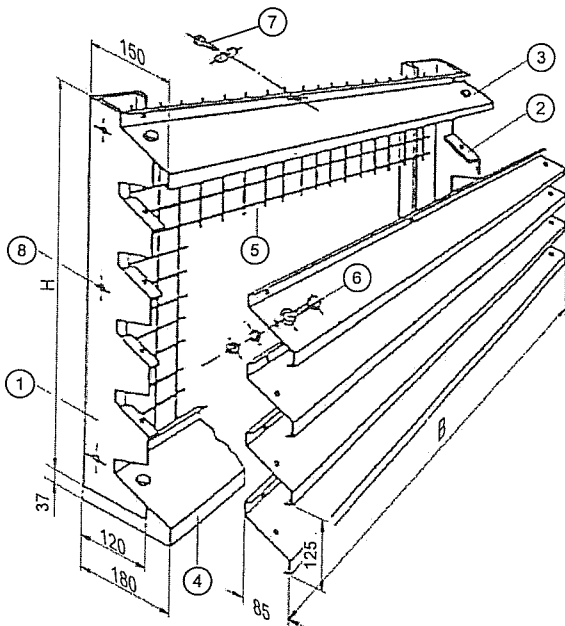


Montagefolge

- Obere Lamelle Pos. ③ und untere Lamelle Pos. ④ auf den beiden Zahnschienen Pos. ① und ② mit den Verbindungselementen Pos. ⑥ befestigen.
- Zahnschienen Pos. ① und ② mit den beiden Lamellen auf der bauseitigen Unterkonstruktion lotrecht ausrichten und befestigen (Befestigungselemente bauseits).
- Alle Lamellen Pos. ③ mit den Verbindungselementen Pos. ⑥ auf den Zahnschienen Pos. ① und ② befestigen.
- Nacheinander die weiteren Feldelemente, wie vor beschrieben, montieren. Zahnschienen Pos. ① und ② mit den Verbindungselementen Pos. ⑧ miteinander verbinden.
- Welldraht Pos. ⑤ mit den Verbindungselementen Pos. ⑦ auf der Rückseite der Lamellen befestigen. Befestigungselemente gleichmäßig über die Fläche anordnen.

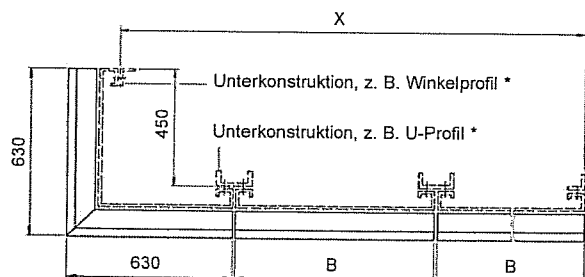
Achtung!

- Arbeiten dürfen nur von Fachkräften durchgeführt werden.
- Allgemeine UV-Vorschriften beachten.
- Unvorsichtige Handhabung kann zu Verletzungen führen.



Lieferumfang

- ① Zahnschiene links
- ② Zahnschiene rechts
- ③ Feldlamelle
- ④ Abschlusslamelle
- ⑤ Welldraht
- ⑥ Verbindungselemente für die Lamellenbefestigung
- ⑥.1 Skt.-Schraube M8 x 20, DIN EN ISO 4017
- ⑥.2 Scheibe 8,4, DIN 125
- ⑥.3 Federring 8, DIN 128
- ⑥.4 Skt.-Mutter M8, DIN EN ISO 4032
- ⑦ Verbindungselemente für die Welldrahtbefestigung
- ⑦.1 Lasche 2 x 50 x 14
- ⑦.2 Zyl.-Blechschrabe 4,2 x 13, DIN ISO 1481
- ⑧ Verbindungselemente für die Zahnschienen untereinander (bei B > 2000 mm)
- ⑧.1 Skt.-Schraube M10 x 25, DIN EN ISO 4017
- ⑧.2 Skt.-Mutter M10, DIN EN ISO 4032
- ⑧.3 Federring 10, DIN 128



$$X = (n \times B) + 450$$

* seitlich oder oben und unten angeordnet