

# Druckentlastungsklappen Serie ARK2



## Für überdruckgefährdete Räume

Druckentlastungsklappen für Gaslöschanlagen und Niederspannungs-Trafostationen

- Leckluftstrom bei Gegendruck nach EN 1751, Klasse 4
- Maximal zulässige Druckdifferenz 5000 Pa
- Einstellbereich der zulässigen Druckdifferenz 50 – 1000 Pa (B > 600 mm: max. 600 Pa)
- Lamellen aus Aluminium, Gehäuse aus verzinktem Stahl
- Öffnen der Lamellen bei Überschreiten der zulässigen Druckdifferenz, selbsttätiges Schließen der Lamellen bei Druckabfall
- Verriegelung je Lamelle mit Haftmagneten
- Robuste und wartungsfreie Konstruktion
- Zusätzlich zur Standardmaßreihe zahlreiche Zwischenmaße
- Betriebstemperatur 0 – 80 °C

Optionale Ausstattung und Zubehör

- Einbaurahmen
- Pulverbeschichtung nach RAL oder DB
- Edelstahlausführung mit Gehäuse aus Edelstahl, Lamellen aus Aluminium



Lamelle geschlossen



Lamelle geöffnet

Serie		Seite
ARK2	Allgemeine Informationen	ARK2 – 2
	Funktion	ARK2 – 4
	Technische Daten	ARK2 – 6
	Schnellauslegung	ARK2 – 7
	Ausschreibungstext	ARK2 – 8
	Bestellschlüssel	ARK2 – 9
	Abmessungen und Gewichte	ARK2 – 10
	Produktdetails	ARK2 – 12
	Einbaudetails	ARK2 – 13
	Grundlagen und Definitionen	ARK2 – 14

### Anwendung

#### Anwendung

- Druckentlastungsklappen der Serie ARK2 zum Schutz von Räumen vor Überschreitung zulässiger Druckdifferenzen
- Bei Überschreitung der eingestellten zulässigen Druckdifferenz öffnen sich die Lamellen selbsttätig zur Druckentlastung
- Druckspitzen werden sicher abgebaut
- Einstellbereich der zulässigen Druckdifferenz 50 – 1000 Pa (B > 600 mm: max. 600 Pa)

#### Nenngrößen

- B: 200, 400, 600, 800, 1000, 1200 mm (Zwischenmaßreihe 201 – 1199 mm in Schritten von 1 mm)
- H: 345, 675, 1005, 1335, 1665, 1995 mm (Zwischenmaßreihe 355 – 505, 685 – 835, 1015 – 1165, 1345 – 1495, 1675 – 1825 mm jeweils in Schritten von 1 mm)
- B × H beliebig kombinierbar

#### Besondere Merkmale

- Robuste und wartungsfreie Konstruktion
- Maximal zulässige Druckdifferenz 5000 Pa
- Leckrate bei Gegendruck (in Schließrichtung) nach EN 1751, Klasse 4
- Einfache Unter- oder Überdruckklappe (saugende- oder drückende Ausführung)
- Betriebstemperatur 0 – 80 °C
- Wartungsfreie DU-Lagerbuchsen mit Teflonbeschichtung, Lagerachsen aus Edelstahl
- Verriegelung je Lamelle erfolgt mit einem werkseitig eingestellten Permanentmagneten
- Einstellbare Öffnungsdruckdifferenz 50 – 1000 Pa, breitenabhängig

### Beschreibung

#### Ausführungen

- Verzinktes Stahlblech, Luftleitungsanschluss ungelocht
- A2: Edelstahl
- G: Luftleitungsanschluss mit Flanschlochung

#### Bauteile und Eigenschaften

- Einbaufertige Druckentlastungsklappe
- Leichtgängig gelagerte Lamellen
- Ein Halteelement mit Magnet je Lamelle
- Dichtung
- Anschlagwinkel

#### Konstruktionsmerkmale

- Rechteckiges Gehäuse, Materialstärke 2 mm
- Lamellen, Materialstärke 3 mm
- Beidseitig mit Flansch für Luftleitungsprofile, ungelocht oder mit Flanschlochung
- Einstellbares Halteelement für unterschiedliche zulässige Druckdifferenzen (werkseitig eingestellt wie bestellt)
- Lamellenbewegung unabhängig voneinander
- Lamellen mit umlaufender Dichtung, in Zu-Stellung an Anschlagwinkeln anliegend
- Lamellenachsen in wartungsfreien Metall-Polymer-Buchsen gelagert

#### Materialien und Oberflächen

- Gehäuse und Anschlagwinkel aus verzinktem Stahlblech, Material EN 10327-DX51D+Z150-200-NAC
- A2-Ausführung: Gehäuse und Anschlagwinkel aus Edelstahl, Material 1.4301
- Lamellen aus Aluminium, Material Al Mg 3
- Lamellenhalter aus Edelstahl, Material 1.4301
- Lamellenachsen aus Edelstahl, Material 1.4104
- Halteplatte des Halteelements aus Automatenstahl, Material 1.0718
- Lagerbuchsen aus Metall-Polymer mit einer Laufschiene aus PTEE/Pb
- Dichtungen aus Neopren
- P1: Pulverbeschichtet, Farbton nach RAL Classic
- PS: Pulverbeschichtet, Farbton nach DB

#### Normen und Richtlinien

- Leckluftstrom bei geschlossener Druckentlastungsklappe (entgegen der vorgesehenen Strömungsrichtung) nach EN 1751, Klasse 4
- Gehäuse-Leckluftstrom nach EN 1751, Klasse C

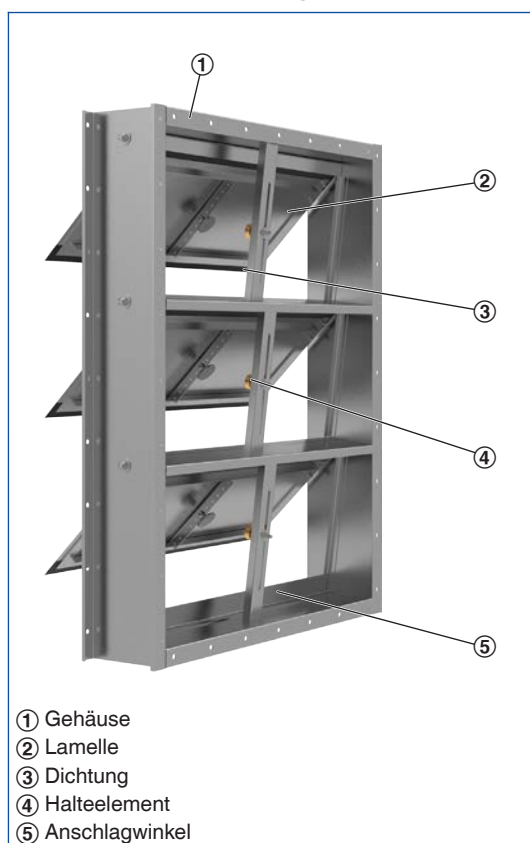
### Instandhaltung

- Wartungsfrei, da aufgrund der Konstruktion und der verwendeten Materialien keine Abnutzung erfolgt
- Entfernen von Verunreinigungen empfohlen, um erhöhte Korrosionsanfälligkeit und erhöhte Leckluftströme bei geschlossener Druckentlastungsklappe zu vermeiden

## Funktionsbeschreibung

Druckentlastungsklappen öffnen und schließen sich mechanisch selbsttätig. Magnete halten die Lamellen geschlossen. Bei Überschreitung der zulässigen Druckdifferenz werden die Haltekräfte der Magnete überschritten und die Lamellen öffnen sich. Der Luftstrom, der die Drucküberschreitung verursacht hat, kann die Druckentlastungsklappe durchströmen. Die Druckspitze ist sofort und zuverlässig abgebaut. Der Lamellenöffnungswinkel ist abhängig von der Druckdifferenz und dem Volumenstrom. Sinkt die Druckdifferenz unter ca. 30 Pa schließen sich die Lamellen wieder.

## Schematische Darstellung ARK2



## Lamelle geschlossen



Lamelle geöffnet



Nenngrößen	200 × 345 – 1200 × 1995 mm
Volumenstrombereich	Bei 50 Pa, 2 m/s 140 – 4790 l/s oder 504 – 17244 m <sup>3</sup> /h
Einstellbereich zulässige Druckdifferenz	50 – 1000 Pa (B > 600 mm: Max. 600 Pa)
Strömungsgeschwindigkeit	Bei 50 Pa 2 m/s
Maximal zulässige Druckdifferenz in Schließrichtung	5000 Pa
Betriebstemperatur	0 – 80 °C

**Geometrisch freie Querschnitte ARK2**

H	B [mm]					
	200	400	600	800	1000	1200
mm	m <sup>2</sup>					
345	0,031	0,085	0,139	0,194	0,248	0,302
675	0,063	0,174	0,284	0,394	0,504	0,614
1005	0,096	0,262	0,428	0,594	0,761	0,927
1335	0,128	0,350	0,572	0,795	1,017	1,239
1665	0,160	0,438	0,717	0,995	1,273	1,552
1995	0,192	0,527	0,861	1,195	1,530	1,864

Zwischenmaßreihe: Werte zwischen den Breiten interpolieren

Die Schnellauslegung gibt einen guten Überblick über die möglichen Volumenströme, bei einer Druckdifferenz von 50 Pa und einer Anströmgeschwindigkeit von 2 m/s. Werte für andere Breiten (Zwischenmaße) können interpoliert werden.

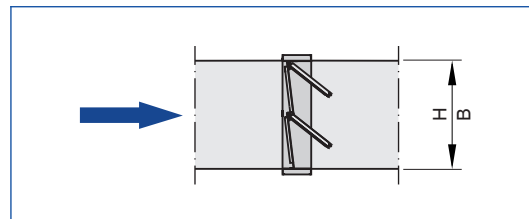
## ARK2, Maximaler Volumenstrom

H	B [mm]											
	200		400		600		800		1000		1200	
mm	l/s	m <sup>3</sup> /h	l/s	m <sup>3</sup> /h	l/s	m <sup>3</sup> /h	l/s	m <sup>3</sup> /h	l/s	m <sup>3</sup> /h	l/s	m <sup>3</sup> /h
345	140	504	275	990	415	1494	550	1980	690	2484	830	2988
675	270	972	540	1944	810	2916	1080	3888	1350	4860	1620	5832
1005	400	1440	805	2898	1210	4356	1610	5796	2010	7236	2410	8676
1335	535	1926	1070	3852	1600	5760	2140	7704	2670	9612	3200	11520
1665	665	2394	1330	4788	2000	7200	2660	9576	3330	11988	4000	14400
1995	800	2880	1600	5760	2390	8604	3190	11484	3990	14364	4790	17244

## Strömungsgeschwindigkeit

$\Delta p_t$	v
Pa	m/s
35	1
50	2
65	3
80	4
90	5

## Luftführung horizontal



## Auslegungsbeispiel

### Gegeben

Druckentlastungsklappe ARK2/600×1005  
Zulässige Druckdifferenz 400 Pa  
Druckdifferenz bei geöffneter Klappe 50 Pa

### Schnellauslegung

Maximaler Volumenstrom 1210 l/s (4356 m<sup>3</sup>/h)

### Rechenverfahren

$A = 0,600 \times 1,005 = 0,603 \text{ m}^2$   
 $\dot{V} = v \times A = 2,0 \times 0,603 (\times 1000) = 1206 \text{ l/s}$  oder  
 4342 m<sup>3</sup>/h  
 Ergebnis: 1206 l/s oder 4342 m<sup>3</sup>/h können bei  
 50 Pa überströmen

Dieser Ausschreibungstext beschreibt die generellen Eigenschaften des Produkts. Texte für Varianten generiert unser Auslegungsprogramm Easy Product Finder.

Druckentlastungsklappen in rechteckiger Bauform zum Schutz von Räumen vor Überschreitung zulässiger Druckdifferenzen.  
Einbaufertige Komponente, bestehend aus einem Gehäuse, leichtgängig gelagerten Lamellen, Magnete und Anschlag- und Dichtbauteilen.

### Besondere Merkmale

- Robuste und wartungsfreie Konstruktion
- Maximal zulässige Druckdifferenz 5000 Pa
- Leckrate bei Gegendruck (in Schließrichtung) nach EN 1751, Klasse 4
- Einfache Unter- oder Überdruckklappe (saugende- oder drückende Ausführung)
- Betriebstemperatur 0 – 80 °C
- Wartungsfreie DU-Lagerbuchsen mit Teflonbeschichtung, Lagerachsen aus Edelstahl
- Verriegelung je Lamelle erfolgt mit einem werkseitig eingestellten Permanentmagneten
- Einstellbare Öffnungsdruckdifferenz 50 – 1000 Pa, breitenabhängig

### Materialien und Oberflächen

- Gehäuse und Anschlagwinkel aus verzinktem Stahlblech, Material EN 10327-DX51D+Z150-200-NAC
- A2-Ausführung: Gehäuse und Anschlagwinkel aus Edelstahl, Material 1.4301
- Lamellen aus Aluminium, Material Al Mg 3
- Lamellenhalter aus Edelstahl, Material 1.4301
- Lamellenachsen aus Edelstahl, Material 1.4104
- Halteplatte des Halteelements aus Automatenstahl, Material 1.0718
- Lagerbuchsen aus Metall-Polymer mit einer Laufschiene aus PTEE/Pb
- Dichtungen aus Neopren
- P1: Pulverbeschichtet, Farbton nach RAL Classic
- PS: Pulverbeschichtet, Farbton nach DB

### Ausführungen

- Verzinktes Stahlblech, Luftleitungsanschluss ungelocht
- A2: Edelstahl
- G: Luftleitungsanschluss mit Flanschlochung

### Technische Daten

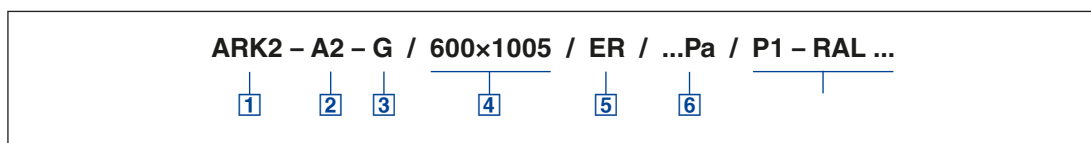
- Nenngrößen: 200 × 345 – 1200 × 1995 mm
- Volumenstrombereich: Bei 50 Pa, 2 m/s 140 – 4790 l/s oder 504 – 17244 m<sup>3</sup>/h
- Einstellbereich zulässige Druckdifferenz: 50 – 1000 Pa (B > 600 mm: max. 600 Pa)
- Strömungsgeschwindigkeit: Bei 50 Pa 2 m/s
- Maximal zulässige Druckdifferenz: 5000 Pa
- Betriebstemperatur: 0 – 80 °C

### Auslegungsdaten

- $\Delta p_{zul}$  \_\_\_\_\_ [Pa]
- $\dot{V}$  \_\_\_\_\_ [m<sup>3</sup>/h]
- $\Delta p_{st}$  \_\_\_\_\_ [Pa]



ARK2



**1** Serie

**ARK2** Druckentlastungsklappe

**2** Material

Keine Eintragung: Stahl verzinkt,  
mit Aluminium-Lamellen

**A2** Edelstahl mit Aluminium-Lamellen

**3** Ausführung

Keine Eintragung: Luftleitungsanschluss  
ungelocht

**G** Luftleitungsanschluss mit Flanschlochung

**4** Nenngröße [mm]

B × H

**5** Einbaurahmen

Keine Eintragung: Ohne

**ER** Mit (Nur Ausführung G)

**6** Zulässige Druckdifferenz [Pa]

Wert in [Pa] angeben

**7** Oberfläche

Keine Eintragung: Grundauführung

**P1** Pulverbeschichtet, Farbton  
RAL ... Classic

**PS** Pulverbeschichtet, Farbton DB ...

Glanzgrad

RAL 9010 50 %

RAL 9006 30 %

Alle anderen RAL-Farben 70 %

**Bestellbeispiel: ARK2-G/800×1995/100 Pa**

<b>Material</b>	Stahl verzinkt, mit Aluminium-Lamellen
<b>Ausführung</b>	Flanschlochung beidseitig
<b>Nenngröße</b>	800 × 1995 mm
<b>Einbaurahmen</b>	Ohne
<b>Zulässige Druckdifferenz</b>	100 Pa
<b>Oberfläche</b>	Grundauführung

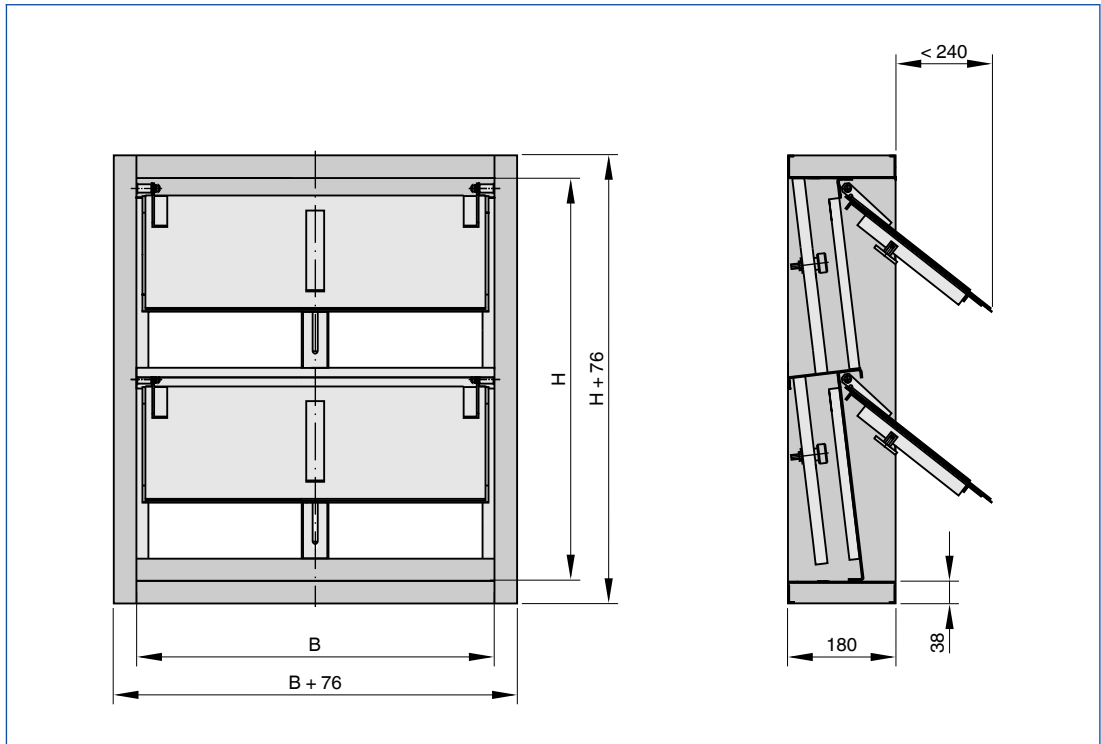
- B: 200 – 1200 mm, Zwischenmaße 201 – 1199 in Schritten von 1 mm
- H: 345 – 1995 mm, Zwischenmaße 355 – 505, 685 – 835, 1015 – 1165, 1345 – 1495, 1675 – 1825 mm jeweils in Schritten von 1 mm
- Gewicht unter der nächstgrößeren Nenngröße ablesen

Strömungsquerschnitt zur Berechnung der Strömungsgeschwindigkeit

$$A = B \times H$$

B und H in m einsetzen

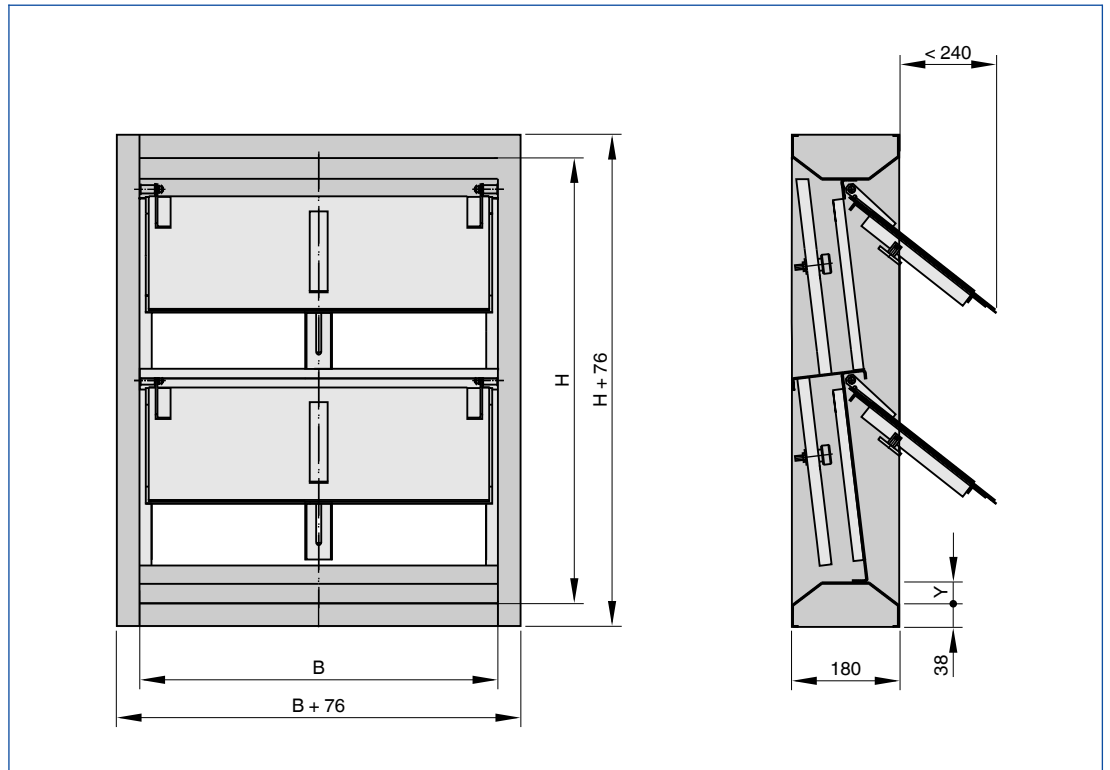
## ARK2 Standardmaßreihe



## ARK2, Standardmaßreihe, Abmessungen

H	Anzahl Lamellen
mm	-
345	1
675	2
1005	3
1335	4
1665	5
1995	6

ARK2 Zwischenmaßreihe



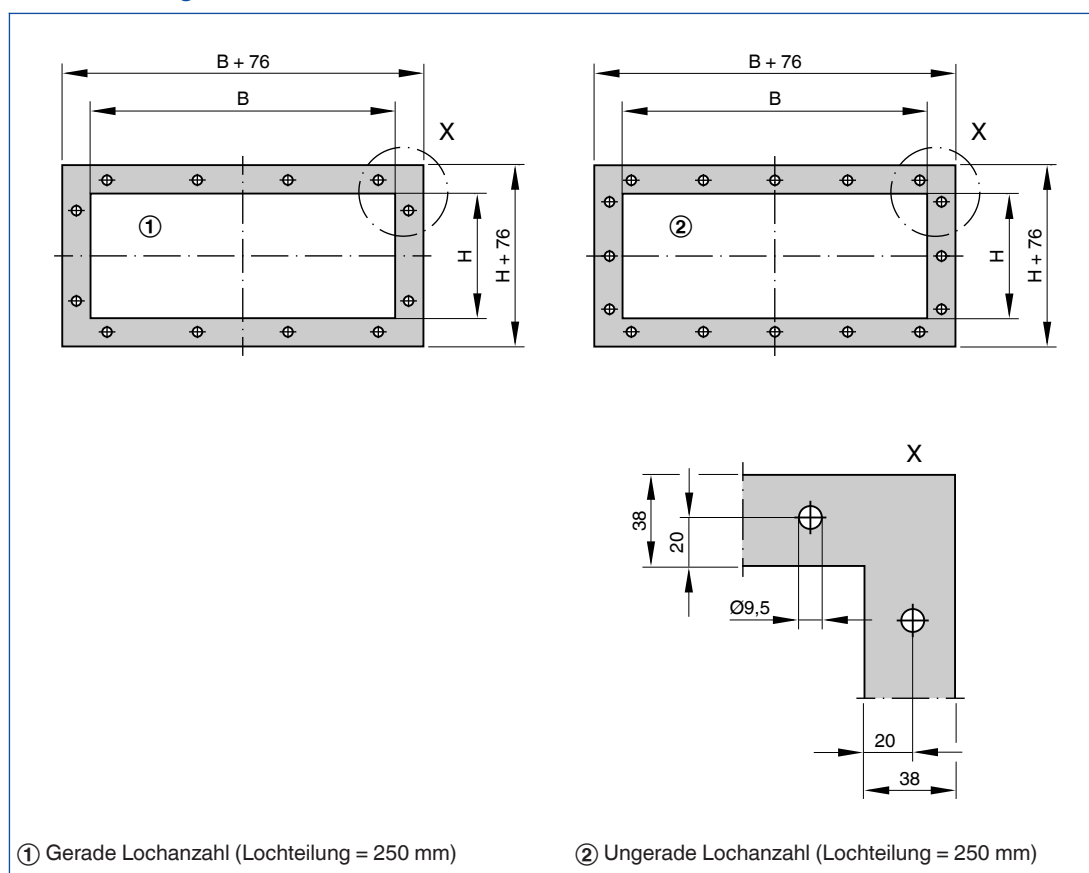
ARK2, Zwischenmaßreihe, Abmessungen

H	Anzahl Lamellen	Y
mm	-	mm
355 - 505	1	5 - 80
685 - 835	2	5 - 80
1015 - 1165	3	5 - 80
1345 - 1495	4	5 - 80
1675 - 1825	5	5 - 80

ARK2, Gewichte

H	B [mm]					
	200	400	600	800	1000	1200
mm	kg					
345	9	11	13	16	19	22
675	13	17	20	24	28	33
1005	19	24	28	33	38	43
1335	24	30	35	41	47	53
1665	30	37	43	50	57	64
1995	35	43	50	58	66	74

Flanschlochungen ARK, ARK-1, ARK2



ARK, ARK-1, ARK2, Breite, Anzahl Flanschlöcher

B	Lochanzahl	
	n	
mm	-	
200 – 287		1
288 – 537		2
538 – 787		3
788 – 1037		4
1038 – 1200		5

ARK, ARK-1, ARK2, Höhe, Anzahl Flanschlöcher

H	Lochanzahl	
	n	
mm	-	
345 – 461		2
462 – 711		3
712 – 961		4
962 – 1211		5
1212 – 1461		6
1462 – 1711		7
1712 – 1961		8
1962 – 1995		9

## Einbau und Inbetriebnahme

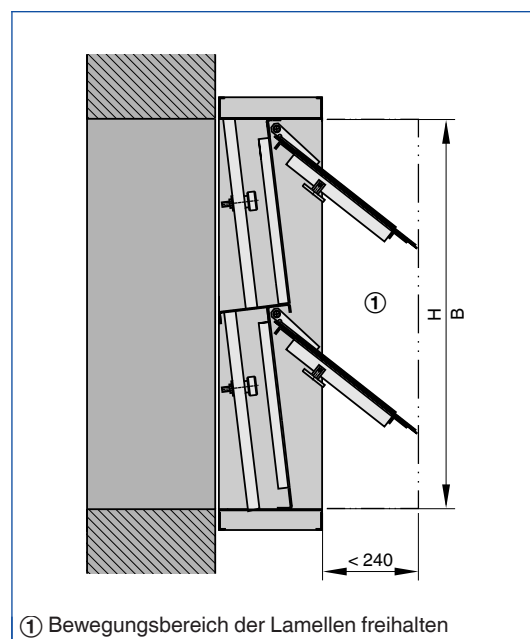
- Zulässige Einbaulagen: horizontale Luftführung
- Nur in Innenbereichen einbauen
- Druckentlastungsklappen der Serie ARK2 sind nicht für den Einsatz zum Schutz von Luftleitungen ö.ä. konzipiert, da Vibrationen, Turbulenzen und Toleranzen einen negativen Einfluss auf den eingestellten Öffnungsdruck der Klappe haben
- Um Fehlfunktionen zu vermeiden, sollten die Störeinflüsse möglichst gering gehalten werden und die maximale zulässige Druckdifferenz genügend Abstand zum normalen Anlagendruck aufweisen

## Hinweis

### Toleranzen:

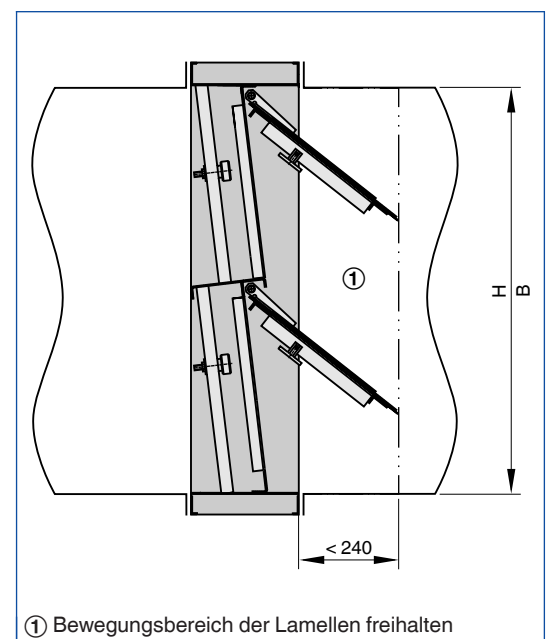
- System- oder anlagenbedingte Einflüsse können bei der Justage des Öffnungsdruckes nicht berücksichtigt werden, was zu Abweichungen vor Ort führen kann
- Temperaturschwankungen (im freigegebenen Temperaturbereich) haben Einflüsse auf das Haltemoment des Halteelementes, was zu Toleranzen auf den eingestellten Öffnungsdruck führen kann

## Innenwandeinbau ohne Einbaurahmen



Gezeichnet ARK2

## Einbau in Luftleitungen



Gezeichnet ARK2

## Definitionen

### $L_{WA}$ [dB(A)]

Schalleistungspegel des Strömungsgeräusches der mechanisch selbsttätige Klappe, A-bewertet

### $A$ [m<sup>2</sup>]

Anströmquerschnitt

### $v$ [m/s]

Strömungsgeschwindigkeit bezogen auf den Anströmquerschnitt

### $\dot{V}$ [m<sup>3</sup>/h] und [l/s]

Volumenstrom

### $\Delta p_{st}$ [Pa]

Statische Druckdifferenz

### $\Delta p_t$ [Pa]

Gesamtdruckdifferenz

Alle Schalleistungen basieren auf 1 pW.

## Hauptabmessungen

### $B$ [mm]

Breite der Luftleitung

### $H$ [mm]

Höhe der Luftleitung

### $n$ [ ]

Anzahl Schraubenlöcher von Flanschen

### $m$ [kg]

Gerätgewicht (Masse)