

# Anbaugruppe

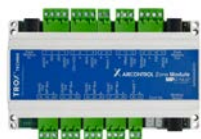
## BUSS



### Regelkomponente mit statischem Transmitter und separatem schnellaufendem Stellantrieb für VVS-Regelgeräte

Universale Baueinheit für VVS-Regelgeräte

- Regler und statischer Wirkdrucktransmitter in einem Gehäuse
- Separater schnellaufender Stellantrieb mit einfacher Steckerverbindung
- Einsatz in raumluftechnischen Anlagen, bei sauberer und verunreinigter Luft
- Geeignet für konstante und variable Volumenströme
- Aktivierung von Zwangssteuerungen durch externe Beschaltung
- Volumenströme  $q_{vmin}$  und  $q_{vmax}$  werkseitig parametrierbar und im Regler gespeichert
- Änderung von Betriebsparametern über PC-Software sowie Smartphone- und Tablet-App (TROX FlowCheck App)
- Servicezugang für PC-Konfigurationssoftware
- Smartphone-Zugriff über NFC-Schnittstelle und Bluetooth
- Sollwertvorgaben, Zwangssteuerungen und Parameteranpassung über analoge Schnittstelle oder Buskommunikation
- Hohe Datentransparenz durch standardisierte Buskommunikation MP-Bus, Modbus RTU oder BACnet MS/TP



X-AIRCONTROL  
Zonenmodul MP-Bus

Allgemeine Informationen	2	Varianten	7
Funktion	4	Technische Daten	8
Ausschreibungstext	5	Produktdetails	25
Bestellschlüssel	6	Legende	36

## Allgemeine Informationen

### Anwendung

- Regelungstechnische Komplettseinheit für VVS-Regelgeräte
- Statischer Wirkdrucktransmitter und Reglerelektronik in einem Gehäuse vereinigt
- Separater schnelllaufender Stellantrieb mit vorgefertigtem Anschlussstecker
- Für den Einsatzbereich bei sauberer und verunreinigter Luft
- Unterschiedliche Regelaufgaben durch entsprechende Sollwertvorgabe
- Raumtemperaturregler, Gebäudeleittechnik, Luftqualitätsregler und andere steuern die variable Volumenstromregelung durch Vorgabe von Sollwerten über Kommunikationsschnittstelle oder Analogsignal
- Zwangssteuerungen für die Aktivierung von  $q_{vmin}$ ,  $q_{vmax}$ , Absperrung, Offenstellung über MP-Bus-Datenpunkte oder Modbus/BACnet-Register oder Schalter bzw. Relais möglich
- Volumenstromistwert steht als Netzwerkdatenpunkt oder lineares Spannungssignal zur Verfügung
- Klappenstellung steht als Netzwerkdatenpunkt zur Verfügung
- Konfiguration des Reglers und der Kommunikationsparameter mit TROX FlowCheck App und PC-Tool

### Regelkonzept

- Volumenstromregler arbeitet kanaldruckunabhängig
- Druckschwankungen bewirken keine bleibenden Volumenstromabweichungen
- Eine Totzone (Hysterese), innerhalb der die Stellklappe nicht bewegt wird, sorgt für stabile Regelung
- Volumenstrombereich werkseitig im Regler parametrierbar  
 $q_{vmin}$ : minimaler Volumenstrom  
 $q_{vmax}$ : maximaler Volumenstrom
- Betriebsparameter werden per Bestellschlüssel festgelegt und werkseitig parametrierbar

### Schnittstelle

#### Analoge Schnittstelle

- Anlogschnittstelle mit einstellbarem Signalspannungsbereich
- Analogsignal für Volumenstromsollwert
- Analogsignal für Volumenstromistwert

#### Digitale Kommunikationsschnittstelle (Bus)

- MP-Bus
- Modbus RTU, RS485
- BACnet MS/TP, RS485
- Datenpunkte siehe Buslisten

#### Hybridbetrieb

- Mischbetrieb von analoger und digitaler Schnittstelle

#### Werkseinstellung

- Sollwertvorgabe über Anlogschnittstelle
- Istwertausgabe über Anlogschnittstelle und Modbus-Kommunikationsschnittstelle

### Betriebsarten

#### Variabler Betrieb (V)

- Sollwertvorgabe über Analogsignal, Modbus, BACnet oder MP-Bus  
Arbeitsbereich entspricht  $q_{vmin} - q_{vmax}$

#### Festwert-Betrieb (F)

- Kein Sollwertsignal erforderlich, Sollwert entspricht  $q_{vmin}$

### Betriebsparameter

- Volumenstrombereich werkseitig im Regler parametrierbar  
 $q_{vmin}$ : minimaler Volumenstrom  
 $q_{vmax}$ : maximaler Volumenstrom
- $q_{vmin} = 0 - 100\%$  vom Nennvolumenstrom  $q_{vNenn}$  einstellbar
- $q_{vmax} = 20 - 100\%$  vom Nennvolumenstrom  $q_{vNenn}$  einstellbar

### Signalspannungsbereiche

- 0 – 10 V DC
- 2 – 10 V DC

### Bauteile und Eigenschaften

- Transmitter nach statischem Messprinzip
- Separater schnelllaufender Stellantrieb mit einfachem Anschlussstecker
- Steckbare Anschlussklemmen für Zuleitung und Ansteuerungen inklusive Abdeckung
- Steckbuchse für den Antrieb
- NFC- und Serviceschnittstelle
- Entriegelungstaste zur Handbetätigung
- Kontrollleuchten zur Anzeige des Betriebszustands
- Adressierungstaste zur Einstellung von Teilnehmeradressen bei Busbetrieb
- Reglergehäuse vorbereitet mit 4 Durchbrüchen für Verschraubungen, 2 Kabelverschraubungen M16 × 1,5 für Anschlussleitung im Lieferumfang

### Ausführung

BUSS mit Antrieb LMQ24A-VST für:

- TVR, TVZ, TVA, TVRK, Nenngrößen 100 – 250

BUSS mit Antrieb NMQ24A-VST für:

- TVR, TVZ, TVA, TVRK, Nenngrößen 315 – 400
- TZ-Silenzio, TA-Silenzio
- TVJ bis Abmessung 1000 × 600
- TVT bis Abmessung 700 × 200 bzw. 400 × 300

### Inbetriebnahme

- Aufgrund der werkseitig eingestellten Volumenströme ist stets darauf zu achten, dass der Einbau der Regelgeräte nur an den vorgesehenen Stellen erfolgt
- Modbus/BACnet/MP-Bus-Schnittstelle: zusätzliche Inbetriebnahmeschritte erforderlich
- Betriebsparameter einstellbar über TROX FlowCheck App

### Ergänzende Produkte

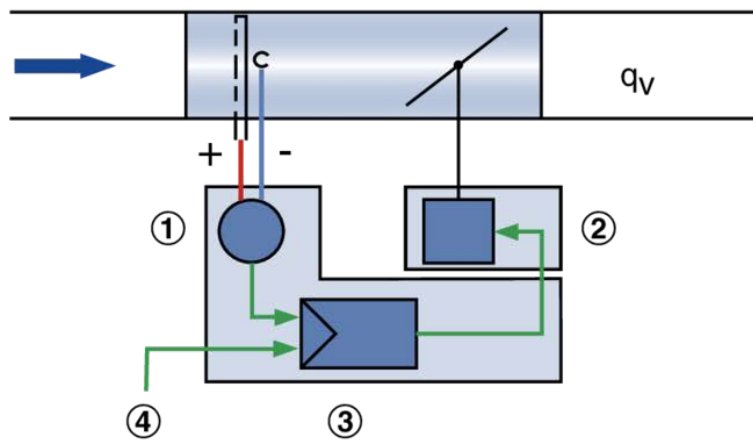
- TROX FlowCheck App für Android und iOS
- Einstellgerät Typ ZTH-EU (Bestellschlüssel AT-VAV-B)
- Belimo PC-Tool
- NFC-Bluetooth Konverter ZIP-BT-NFC
- X-AIRCONTROL Zonenmodule für Raumregelung

## Funktion

Charakteristisch für Volumenstromregelgeräte ist ein geschlossener Regelkreis zur Regelung des Volumenstroms, das heißt Messen – Vergleichen – Stellen.  
 Die Erfassung des Volumenstroms erfolgt durch Messung eines Differenzdrucks (Wirkdrucks). Dies geschieht über einen Differenzdrucksensor. Ein integrierter Wirkdrucktransmitter setzt dabei Wirkdruck in ein Spannungssignal um. Der Volumenstromwert steht als Spannungssignal zur Verfügung. Durch die werkseitige Justage entsprechen 10 V DC am Istwertausgangssignal immer dem Nennvolumenstrom ( $q_{vNenn}$ ).

Der Volumenstromsollwert wird von einem übergeordneten Regler (z. B. Raumtemperaturregler, Luftqualitätsregler, Gebäudeleittechnik) vorgegeben. Die variable Volumenstromregelung erfolgt zwischen  $q_{vmin}$  und  $q_{vmax}$ . Die Übersteuerung der Raumtemperaturregelung durch Zwangsschaltungen, beispielsweise Absperrung, ist möglich. Der Regler vergleicht den Volumenstromsollwert mit dem aktuellen Istwert und steuert der Regelabweichung entsprechend den externen Stellantrieb.

**Funktionsprinzip Universalregler: TVR, TVJ, TVT, TZ-/TA-Silenzio, TVZ, TVA, TVRK**



① Differenzdrucktransmitter  
 ② Stellantrieb

③ Volumenstromregler  
 ④ Sollwertsignal

## Ausschreibungstext

Dieser Ausschreibungstext beschreibt die generellen Eigenschaften des Produkts.

### Kategorie

- Universalregler für Volumenstrom

### Anwendung

- Regelung eines konstanten oder variablen Volumenstromsollwerts
- Elektronischer Regler zur Aufschaltung einer Führungsgröße und Abgriff eines Istwertsignals
- Istwertsignal auf Nennvolumenstrom bezogen, dadurch vereinfachte Inbetriebnahme und nachträgliche Verstellung
- Standalone-Betrieb oder Einbindung in die Gebäudeleittechnik

### Einsatzbereich

- Statischer Transmitter für verschmutzte Luft in raumluftechnischen Anlagen

### Stellantrieb

- Stellantrieb schnelllaufend, Laufzeit maximal 4 s für 90°

### Einbaulage

- Beliebig

### Anschluss

- Steckbare Anschlussklemmen, keine zusätzliche Klemmdose erforderlich

### Versorgungsspannung

- 24 V AC/DC

### Schnittstelle/Ansteuerung

Analogsignal

- 0 – 10 V DC oder 2 – 10 V DC

Busschnittstelle

- MP-Bus
- Modbus RTU
- BACnet MS/TP

### Schnittstelleninformation

Analog:

- Volumenstrom Soll- und Istwert

Busschnittstelle:

- Volumenstrom Soll- und Istwert
- Klappenstellung
- Störungsstatus

### Systemanbindung

MP-Bus für optionale Erweiterungen

- Passend zu TROX X-AIRCONTROL Zonenmodul X-AIR-ZMO-MP
- Gateways für LonWorks, Modbus, BACnet, KNX z. B. Belimo UK24EIB
- Fan Optimiser, z. B. Belimo COU24-A-MP

Modbus RTU für optionale Erweiterungen

- Passend zu TROX X-AIRCONTROL Zonenmodul X-AIR-ZMO-MOD, z. B. in Verbindung mit X-SENS-SPLITTER

### Sonderfunktionen

- Aktivierung  $q_{vmin}$ ,  $q_{vmax}$ , Geschlossen, Offen, Regelungsstopp durch externe Schaltkontakte/Beschaltung oder Buskommunikation

### Parametrierung

Für VVS-Regelgerät spezifische Parameter werkseitig parametrierbar

- Betriebswerte  $q_{vmin}$ ,  $q_{vmax}$  werkseitig parametrierbar
- Signalkennlinie werkseitig parametrierbar

Nachträgliche Anpassung

- Über TROX FlowCheck App (NFC oder Bluetooth mit optionalem Adapter)
- Einstellgerät (kabelgebunden)
- Über PC-Software

### Auslieferungszustand

- Elektronischer Regler werkseitig auf Regelgerät montiert
- Werkseitige Parametrierung
- Funktionsprüfung unter Luft; mit Aufkleber bescheinigt
- Regler in Offenstellung

## Bestellschlüssel

**TVR – D / 200 / D2 / BUSS / V 0 / qvmin – qvmax m³/h**  
 |     |     |     |     |     |     |     |     |     |  
 1     2     5     6     7     8 9     10     11

**1 Serie**
**TVR** VVS-Regelgerät

**2 Dämmschale**

Keine Eintragung: ohne

**D** mit Dämmschale

**3 Material**

Verzinktes Stahlblech (Grundausführung)

**P1** Oberfläche pulverbeschichtet RAL 7001, silbergrau

**A2** Edelstahlausführung

**4 Luftleitungsanschluss**
**5 Nenngröße [mm]**
**100, 125, 160, 200, 250, 315, 400**
**6 Zubehör**

Keine Eintragung: ohne

**D2** Doppellippendichtung beidseitig

**G2** Gegenflansch beidseitig

**7 Anbauteile (Regelkomponente)**
**BUSS** Universalregler mit statischem Transmitter und schnelllaufendem Antrieb

**8 Betriebsart**
**F** Festwert (ein Sollwert)

**V** variabel (Sollwertbereich)

**9 Signalspannungsbereich**
**0** 0 – 10 V DC

**2** 2 – 10 V DC

**10 Betriebswerte zur werkseitigen Einstellung**

Volumenströme in m³/h oder l/s

 $q_{vkonst}$  (nur bei Betriebsart F)

 $q_{vmin}$  (nur bei Betriebsart V)

 $q_{vmax}$  (nur bei Betriebsart V)

**11 Volumeneinheit**

m³/h

l/s

**Bestellbeispiel: TVR/100/D2/BUSS/V0/50-354 m³/h**
**Dämmschale**

ohne

**Material**

verzinktes Stahlblech

**Nenngröße**

100 mm

**Zubehör**

Doppellippendichtung beidseitig

**Anbauteil**

VARYCONTROL Universalregler, statischer Transmitter

**Signalspannungsbereich**

0 – 10 V DC

**Betriebswerte**
 $q_{vmin} = 50 \text{ m}^3/\text{h}$ 
 $q_{vmax} = 354 \text{ m}^3/\text{h}$

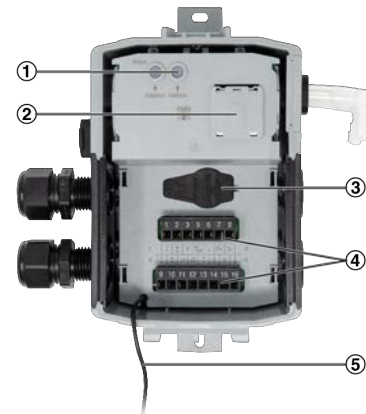
## Varianten

Universalregler, Typ VRU-M1-M/B TR



- ① Adaptionstaste
- ② Antriebsanschlussbuchse
- ③ NFC-Schnittstelle
- ④ Blindabdeckung (nicht in Benutzung)
- ⑤ Kabelverschraubungen (Versorgung und Steuerung getrennt)
- ⑥ Befestigungslöcher
- ⑦ Anschluss für Wirkdruck

Universalregler, Typ VRU-\*\*\*-M/B TR (Klemmenabdeckung geöffnet)



- ① Adressierungstaste inklusive gelber Status-LED
- ② Magnetische Halterung für ZIP-BT-NFC
- ③ Service-Buchse
- ④ Steckbare Klemmenleisten
- ⑤ Befestigung Abdeckung (Fangseil)

Stellantrieb LMQ24A-VST TR, 4 Nm



- ① Klemmblock (Antriebsachse)
- ② Gehäuse Stellantrieb
- ③ Ausrüstung Getriebe
- ④ Anschlussleitung
- ⑤ Steckeranschluss Regler

Stellantrieb NMQ24A-VST TR, 8 Nm



- ① Klemmblock (Antriebsachse)
- ② Gehäuse Stellantrieb
- ③ Ausrüstung Getriebe
- ④ Anschlussleitung
- ⑤ Steckeranschluss Regler

## Technische Daten

### Universalregler für VVS-Regelgeräte

	Regler		Stellantrieb		
Bestellschlüsseldetail	Artikelnummer	Typ	Artikelnummer	Typ	VVS-Regelgeräte
BUSS	A00000073652	VRU-M1-M/B TR	A00000073644	LMQ24A-VST TR	①
BUSS	A00000073652	VRU-M1-M/B TR	A00000073646	NMQ24A-VST TR	②

① TVR, TVZ, TVA, TVRK, Nenngrößen 100 – 250

②

- TVR, TVZ, TVA, TVRK, Nenngröße 315 – 400
- TZ-Silenzio, TA-Silenzio
- TVJ bis Abmessung 1000 × 600
- TVT bis Abmessung 700 × 200 bzw. 400 × 300



## Universalregler, Typ VRU-M1-M/B TR



## Universalregler, Typ VRU-M1-M/B TR

Messprinzip	statischer Transmittertyp, lageunabhängig
Nennspannung	AC/DC 24 V
Nennspannung Frequenz	50/60 Hz
Funktionsbereich	AC 19,2 – 28,8 V/DC 21,6 – 28,8 V
Leistungsbedarf (Betrieb/Ruhezustand)	1,5 W
Leistungsbedarf Dimensionierung	2 VA plus angeschlossenem VST-Antrieb
Leistungsverbrauch Dimensionierung Hinweis	$I_{max}$ 20 A @ 5 ms
Anschluss Antrieb	AC/DC Versorgung durch Regler, PP-Link VST-Antrieb
Busanschluss	<b>Modbus RTU*</b> , BACnet MS/TP, MP-Bus
Einstellbare Kommunikationsparameter Modbus RTU	Baudrate: 9600, 19200, <b>38400*</b> , 76800, 115200;  Adresse: <b>1*</b> , 2, 3 – 247;  Parity: <b>1-8-N-2*</b> , 1-8-N-1, 1-8-E-1, 1-8-O-1;  Anzahl der Knoten: Max. 32 (ohne Repeater)  Abschlusswiderstand: 120 $\Omega$ ;
Einstellbare Kommunikationsparameter BACnet MS/TP	Baudrate: 9600, 19200, <b>38400*</b> , 76800, 115200;  Adresse: <b>1*</b> , 2, 3 – 127;  Anzahl der Knoten: Max. 32, (ohne Repeater)  Abschlusswiderstand: 120 $\Omega$ ;
Adressierung	Bauseits erforderlich: durch TROX FlowCheck App
Eingang Sollwertsignal (analog optional)	0 – 10 V, 2 – 10 V Eingangswiderstand 100 k $\Omega$
Ausgang Istwertsignal	0 – 10 V, 2 – 10 V, max. 0,5 mA
Schutzklasse IEC/EN	III (Schutzkleinspannung)
Schutzart	IP 42
EMV	CE gemäß 2014/30/EU

\* Werkseinstellung.

**Stellantrieb mit schnelllaufendem Antrieb LMQ24A-VST TR**

**Stellantrieb mit schnelllaufendem Antrieb LMQ24A-VST TR**

Versorgungsspannung	vom Regler
Leistungsbedarf (Betrieb)	13 W
Leistungsbedarf Dimensionierung	23 VA
Eigenverbrauch (Ruhezustand)	2 W
Drehmoment	4 Nm
Laufzeit für 90°	2,5 s/90°
Eingang Sollwertsignal	vom Regler
Schutzklasse	III (Schutzkleinspannung)
Schutzart	IP 54
EMV	EMV nach 2014/30/EU
Gewicht	0,56 kg

**Stellantrieb mit schnelllaufendem Antrieb NMQ24A-VST TR**

**Stellantrieb mit schnelllaufendem Antrieb NMQ24A-VST TR**

Versorgungsspannung	vom Regler
Leistungsbedarf (Betrieb)	13 W
Leistungsbedarf Dimensionierung	23 VA
Eigenverbrauch (Ruhezustand)	2 W
Drehmoment	8 Nm
Laufzeit für 90°	4 s/90°
Eingang Sollwertsignal	vom Regler
Schutzklasse	III (Schutzkleinspannung)
Schutzart	IP 54
EMV	EMV nach 2014/30/EU
Gewicht	0,78 kg

**Inbetriebnahme**

- Einstellarbeiten sind nicht erforderlich
- Aufgrund der werkseitig eingestellten Volumenströme ist stets darauf zu achten, dass der Einbau der Regelgeräte nur an den vorgesehenen Stellen erfolgt
- Nach Einbau und Verdrahtung ist der Regler betriebsbereit
- Volumenstromregelbereiche der VVS-Regelgeräte beachten, insbesondere minimalen Volumenstrom nicht unterschreiten
- Klemmenabdeckung der Regelkomponente nur kurzzeitig während der Verdrahtung abnehmen
- Bei Betrieb mit Modbus/BACnet/MP-Bus-Schnittstelle: zusätzliche Inbetriebnahmeschritte wie Teilnehmeradressierung und Einstellung der Kommunikationsparameter erforderlich
- Bei Betrieb mit MP-Bus-Schnittstelle in Bestandsanlagen als Ersatz für VRP-M-Regler: Aktivierung des VRP-M-Kompatibilitätsmodus erforderlich

**Funktionsumfang Service-Tools**

<b>Funktion/Parametrierung</b>	<b>TROX FlowCheck App</b>	<b>PC-Tool</b>	<b>ZTH-EU</b>
Einstellung qvmin, qvmax	R, W	R, W	R, W
Mode, Führungssignale 0 – 10 V, 2 – 10 V DC	R, W	R, W	-
Sollwertvorgabe analog, Bus	R, W	-	-
Modbus, BACnet	R, W	-	-
MP-Bus	R, W	R, W	-
Busparameter einstellen	R, W	-	-
Zwangssteuerungen ausführen	Nein	Nein	Nein
Trendanzeige	Ja	Ja	-

R,W = Funktion ist les- und schreibbar.

- = Funktion ist für das Service Tool nicht vorhanden.

**Kommunikationsschnittstelle Modbus RTU**

Nummer	Register-Adresse	Beschreibung	Reichweite Aufzählung	Einheit	Skalierung	Zugriff
1	0	Sollwert zwischen $q_{vmin}/\Delta p_{min}$ (Reg. Adr. 105) und $q_{vmax}/\Delta p_{max}$ (Reg. Adr. 106).  (*1) (*2) (*3) (*4)	0 – 10.000 Werkseinstellung: 0	%	0.01	WR
2	1	Zwangssteuerung  Überschreibt den Sollwert mit einer Zwangssteuerung.	0: keine 1: AUF 2: ZU 3: $q_{vmin}/\Delta p_{min}$ 5: $q_{vmax}/\Delta p_{max}$ Werkseinstellung: keine	–	–	WR
3	2	Befehlsauslösung  Auslösen von Funktionen für den Service und für Testzwecke. Befehl endet automatisch mit 0.	0: keine 1: Adaptieren 3: Synchronisation Werkseinstellung: keine	–	–	WR
4	3	Antriebstyp  (*5)	0: Antrieb nicht angeschlossen/ nicht bekannt 1: Stellantrieb Luft/Wasser mit/ ohne Sicherheitsfunktion 2: Volumenstromregler VAV/ EPIV 3: Brandschutzklappe 4: Energy Valve 5: 6way EPIV	–	–	RD
5	4	Aktuelle Klappenposition gem. mechanischer Grenzen.  (*5)	0 – 10.000	%	0.01	RD
6	5	Klappenwinkel gem. Winkelbereichs.  (*5)	0 – 9.600	°	0.01	RD
7	6	Relativer Volumenstrom bezogen auf $q_{vnom}$ (Reg. Adr. 110).  (*6)	0 – 15.000	%	0.01	RD
8	7	Absoluter Volumenstrom  (*6)	0 – $q_{vnom}$	m <sup>3</sup> /h	1	RD
9	8	Sensorwert (Spannung, Widerstand, Schalter) Wert abhängig von der Einstellung des Sensortyps (Reg. Adr. 107).	0 – 65.535	mV, Ω, 0/1,	0.1	RD
10	9	–	–	–	–	[–]
11	10	Absoluter Volumenstrom in gewählter Volumeneinheit gem. (Reg. Adr. 117).  (Lowword) < 16 von 32 bit.  (*6)	0 – 500.000.000	UnitSel	0.001	RD
12	11	Absoluter Volumenstrom in gewählter	0 – 500.000.000	UnitSel	0.001	RD

Nummer	Register-Adresse	Beschreibung	Reichweite Aufzählung	Einheit	Skalierung	Zugriff
		Volumenstromeinheit gem. (Reg. Adr. 117).  (Highword) > 16 von 32 bit.  (*6)				
13	12	Analoger Sollwert  Zeigt den Sollwert in % bei analoger Ansteuerung an. Ist aktiv, wenn Reg. Adr. 118 = 0 (analog).	0 – 10.000	%	0.01	RD
51	50	Relativer Differenzdruck  Nach Anwendungsfall. gem. (Reg. Adr. 128.).	0 – 20.000	%	0.01	RD
52	51	Absoluter Differenzdruck	-1.000 – 15.000	[Pa]	0.1	RD
53	52	–	–	–	–	[–]
54	53	Absoluter Differenzdruck in gewählter Einheit (Reg. Adr. 145) (Lowword) < 16 von 32 bit.	-10.000.000 – 100.000.000	UnitSel	0.001	RD
55	54	Absoluter Differenzdruck in ausgewählter Einheit gem. (Reg. Adr. 145)  (Highword) > 16 von 32 bit.	-10.000.000 – 100.000.000	UnitSel	0.001	RD
100	99	Bus Abschlusswiderstand  Gibt Auskunft, ob der Abschlusswiderstand (120 Ω) aktiv oder deaktiv ist. Kann nur über Servicetools eingestellt werden.	0: nicht aktiv 1: aktiv Werkseinstellung: nicht aktiv	–	–	RD
101	100	Seriennummer Teil 1 Beispiel: 00839-31324-064-008. 1 <sup>st</sup> part: 00839 2 <sup>st</sup> part: 31324 3 <sup>st</sup> part: 008	–	–	–	RD
102	101	Seriennummer Teil 2	–	–	–	RD
103	102	Seriennummer Teil 3	–	–	–	RD
104	103	Firmware Version Beispiel: 101, Version 01.01.	–	–	–	RD
105	104	Fehlfunktionen und Service Information – automatischer Reset, wenn Status behoben.	Bit 0: – Bit 1: mechanischer Stellweg überschritten Bit 2: Antrieb kann nicht bewegt werden (z. B. mech. Überlast) Bit 3: – Bit 4: Fehler des dP-Fühlers Bit 5: Rückluftstrom erkannt Bit 6: Volumenstrom nicht erreicht Bit 7: Durchfluss in Geschlossen-Stellung Bit 8: interne Aktivität (z. B. Testlauf, Adaption) Bit 9: Getriebeausrüstung aktiv	–	–	RD

Nummer	Register-Adresse	Beschreibung	Reichweite Aufzählung	Einheit	Skalierung	Zugriff
			Bit 10: Busüberwachung ausgelöst Bit 11: Antrieb passt nicht zur Anwendung Bit 12: Drucksensor falsch angeschlossen Bit 13: Drucksensor nicht erreicht Bit 14: Fehler dP Sensor außerhalb des Messbereichs			
106	105	Einstellung Arbeitsbereich $q_{vmin}/\Delta p_{min}$  Bedingungen: $q_{vmin}/\Delta p_{min} < q_{vmax}/\Delta p_{max}$ Vmax im Bereich 0 – 100 % von $q_{vnom}/\Delta p_{nenn}$	$0 - q_{vmax}/\Delta p_{max}$	%	0.01	WR
107	106	Einstellung Arbeitsbereich $q_{vmax}/\Delta p_{max}$  Bedingungen: $q_{vmax}/\Delta p_{max} < q_{vmin}/\Delta p_{min}$ Vmax im Bereich 20 – 100 % von $q_{vnom}/\Delta p_{nenn}$	2.000 – 10.000	%	0.01	WR
108	107	Art des Sensors  Wenn Reg. Adr. 118 = 0 (Analog), dann Reg. Adr. 107 = 1 (Aktiv) für mV.	0: kein 1: aktiv 2: passiv 3: – 4: Schalter  Werkseinstellung: kein	–	–	WR
109	108	Busausfallüberwachung  Bei Busausfall fährt der Antrieb in eine hier vorgegebene Position. Die Position ist mech. begrenzt, $q_{vmin}/\Delta p_{min}$ und $q_{vmax}/\Delta p_{max}$ haben keinen Einfluss. Auslösung, wenn in vorgegebener Zeit Reg. Adr. 109 keine Änderung in Reg. Adr. 1 oder Reg. Adr. 2 stattfindet. Anzeige der Auslösung in Reg. Adr. 104. Im Hybrid-Modus ist die Busausfallaktivierung deaktiviert.  Busausfallzeit: gem. Reg. Adr. 109	0 – 10.000 Werkseinstellung: 0	%	0.01	WR
110	109	Zeit bis zur Auslösung der Busausfallüberwachung  Wenn Reg. 108 $\neq$ 0, dann ist automatisch zunächst Reg. 108 = 120 s.	0 – 3.600 0: deaktiv Werkseinstellung: deaktiv	s	1	WR

Nummer	Register-Adresse	Beschreibung	Reichweite Aufzählung	Einheit	Skalierung	Zugriff
113	112	Nennvolumenstrom in gewählter Volumenstromeinheit gem. (Reg. Adr. 117)  (Lowword) < 16 von 32 bit.	0 – 60.000.000	UnitSel	0.001	RD
114	113	Nennvolumenstrom in gewählter Volumenstromeinheit gem. (Reg. Adr. 117)  (Highword) > 16 von 32 bit.	0 – 60.000.000	UnitSel	0.001	RD
115	114	–	–	–	–	[-]
116	115	–	–	–	–	[-]
117	116	Steuerungsmodus	0: Positionsregelung (Open Loop) 1: Volumenstromregelung Werkseinstellung: Volumenstromregelung	–	–	[R]
118	117	Auswahl der Einheit –  Auswahl der Einheit für Reg. Adr. 11 und 12.	0: – 1: m³/h 2: l/s 3: – 4: – 5: – 6: cfm	-	–	WR
119	118	Sollwertvorgabe  Wenn Reg. Adr. 118 = 0 (analog), dann Reg. Adr. 12 = aktiv. Wenn Reg. Adr. 118 = 1 (Bus), dann Reg. Adr. 1 = aktiv.	0: analog (0 – 10 V, 2 – 10 V) 1: Bus (Modbus, BACnet, MP-Bus) Werkseinstellung: analog	–	–	WR
120	119	Druck-Betriebsart  Nur für VRU-M1R-M/B TR.	0: negativer Druck 1: positiver Druck	–	–	WR
121	120	–	–	–	–	[-]
122	121	–	–	–	–	[-]
123	122	–	–	–	–	[-]
124	123	Raumdruckkaskadenfreigabe  Nur verfügbar wenn, Reg. Adr. 124 = 0 (Volumenstromregelung) oder 2 (Raumdruckregelung).	0: deaktiv 1: aktiv 2: schnell aktiv (nur bei VRU-M1R-M/B TR)		–	RD
125	124	Anwendungen	0: Volumenstromregelung 1: Druckregelung 2: Raumdruckregelung 3: Durchflussmessung		–	RD
126	125	Anlagenhöhe	0 – 3.000 Werkseinstellung: 0	m	1	WR
127	126	Nenn Differenzdruck in der gewählten Einheit gem. (Reg. Adr. 145)  Mehr Infor. in (Reg. Adr. 128).	D3: 0 – 50000 M1: 0 – 60000 M1R: 0 – 60000	UnitSel	–	RD



Nummer	Register-Adresse	Beschreibung	Reichweite Aufzählung	Einheit	Skalierung	Zugriff
128	127	–	–	–	–	[-]
129	128	Nennendifferenzdruck in Pa  Wenn Reg. Adr. 124 = 0 (Volumenstromregelung), dann Adr. Reg. 110 als $q_{vnom}$ Wenn Reg. Adr. 124 = 1 (Druckregelung) oder 2 (Raumdruckregelung), dann ist das Maximierung durch den Diff. Druck gegeben.	D3: 0 – 500 M1: 0 – 600 M1R: 0 – 750	Pa	0,1	RD
146	145	Auswahl der Druckeinheit  Die ausgewählte Einheit wird in (Reg. Adr. 126) angezeigt.	0: Pascal 1: – 2: Wassersäule Werkseinstellung: Pascal	–	–	[-]
147	146	Auswahl Temperatureinheit	0: K 1: °C 2: °F Werkseinstellung: °C (2)	–	–	WR

RD = Register nur lesbar

WR = Register les- und schreibbar

(\*1) Wenn Reg. Adr. 118 = 1 (Bus), dann Reg. Adr. 0 = aktiv

(\*2) Wenn Reg. Adr. 124 = 0 (Volumenstromregelung), dann Reg. Adr. 0 = Volumenstrom

(\*3) Wenn Reg. Adr. 124 = 0 (Volumenstromregelung) und Reg. Adr. 116 = 0 (Positonskontrolle), dann Reg. Adr. = Klappenposition

(\*4) Wenn Reg. Adr. 124 = 1 (Differenzdruckregelung) oder 2 (Raumdruckregelung), dann Reg. Adr. = Druck

(\*5) Wenn Reg. Adr. 124 = 2 (Raumdruckregelung) oder 3 (Volumenstrommessung), dann Reg. Adr. = deaktiv 65.535

(\*6) Wenn Reg. Adr. 124 = 1 (Differenzdruckregelung) oder 2 (Raumdruckregelung), dann Reg. Adr. = deaktiv 65.535

**Protocol Implementation Conformance Statement – PICS (General information)**

Date	11.06.2020
Vendor Name	TROX GmbH
Vendor ID	329
Product Name	VRU-D3-BAC, VRU-M1-BAC, VRU-M1R-BAC
Product Model Number	VRU – BAC
Applications Software Version	01.02.0001
Firmware Revision	10.02.0000
BACnet Protocol Revision	12
Product Description	Controller for VAV/CAV and pressure applications
BACnet Standard Device Profile	BACnet Application Specific Controller (B-ASC)
BACnet Interoperability Building Blocks supported	Data Sharing – ReadProperty-B (DS-RP-B) Data Sharing – ReadPropertyMultiple-B (DS-RPM-B) Data Sharing – WriteProperty-B (DS-WP-B) Data Sharing – WritePropertyMultiple-B (DS-WPM-B) Data Sharing – COV-B (DS-COV-B) Device Management – DynamicDeviceBinding-B (DM-DDB-B) Device Management – DynamicObjectBinding-B (DM-DOB-B) Device Management – DeviceCommunicationControl-B (DM-DCC-B)
Segmentation Capability	No
Data Link Layer Options	MS/TP master, baud rates: 9600, 19200, 38400, 76800, 115200
Device Address Binding	No static device binding supported
Networking Options	None
Character Sets Supported	ISO 10646 (UTF-8)
Gateway Options	None
Network Security Options	Non-secure Device

**Object processing**

Object type	Optional properties	Writeable properties
Analog Input [AI]	Description COV Increment	COV Increment
Analog Output [AO]	Description COV Increment	Present Value COV Increment Relinquish Default
Analog Value [AV]	Description COV Increment	Present Value COV Increment
Binary Input [BI]	Description Active Text Inactive Text	
Device	Description Location Active COV Subscriptions Max Master Max Info Frames Profile Name	Object Identifier Object Name Location Description APDU Timeout (1000 – 60000) Number Of APDU Retries (0 – 10) Max Master (1 – 127) Max Info Frames (1 – 255)
Multi-state Input [MI]	Description State Text	
Multi-state Output [MO]	Description State Text	Present Value Relinquish Default
Multi-state Value [MV]	Description State Text	Present Value (if marked)

**Bearbeitung von Services**

- Das Gerät unterstützt nicht die Services "Objekt erstellen" und "Objekt löschen"
- Die angegebene maximale Länge der beschreibbaren Zeichenketten basiert auf Einzelbyte-Zeichen
  1. Objektname 32 Zeichen
  2. Standort 64 Zeichen
  3. Beschreibung 64 Zeichen
- Das Gerät unterstützt die DeviceCommunicationControl-Services, kein Passwort erforderlich
- Maximal 6 aktive COV-Abonnements mit einer Laufzeit von 1 – 28800 s (maximal 8 h) werden unterstützt

**Kommunikationsschnittstelle BACnet MS/TP**

Objekt Name	Objekt Typ	Beschreibung	Werte	COV Inkrement	Zugriff
Device	Device [Inst.Nr]		0 – 4.194.302 Werkseinstellung: 1		WR
RelPos	AI[1]	Klappenposition in %  <u>Status Flags:</u> (*1), (*2)	0 – 100	0.01 – 100 Werkseinstellung: 1	RD
AbsPos	AI[2]	Absolute Position in ° Winkelstellung entsprechend dem gesamten Rotationsbereich.  <u>Status Flags:</u> (*1), (*2)	0 – max. Winkel	0.01 – 90 Werkseinstellung: 1	RD
SpAnalog	AI[6]	Analoger Sollwert in % Zeigt den analogen Sollwert je nach ausgewählter Anw. Durchfluss, Druck, Klappenstellung gem. ApplicationSel MV[2] an. Wenn Sollwertvorgabe in SpSource MV[122] = 1 (Analog), dann SpAnalog AI[6] = aktiv. Der analoge Sollwert wird durch Min AV[97] und Max AV[98] begrenzt.  <u>Status Flags:</u> (*1), (*3)	0 – 100	0.01 – 100 Werkseinstellung: 1	RD
RelDeltaP	AI[9]	Relativer Differenzdruck in % bezogen auf DeltaPnom_Pa AV[122]	0 – 150	0.01 – 150 Werkseinstellung: 1	RD
RelFlow	AI[10]	Relativer Volumenstrom in % bezogen auf Vnom_m3h AV[112]  <u>Status Flags:</u> (*4)	0 – 150	0.01 – 150 Werkseinstellung: 1	RD
AbsFlow_m3h	AI[12]	Absoluter Volumenstrom in m³/h  <u>Status Flags:</u> (*4)	0 – 60.000	1 – 60.000 Werkseinstellung: 10	RD
DeltaP_UnitSel	AI[18]	Absoluter Differenzdruck in ausgewählter Einheit gem. UnitSelPressure MV[127]	-10.000 – 100.000	0.001 – 100.000 Werkseinstellung: 1	RD
AbsFlow_UnitSel	AI[19]	Absoluter Volumenstrom in ausgewählter Einheit gem. UnitSelAirFlow MV[121]  <u>Status Flags:</u> (*4)	0 – 500.000	0.01 – 500.000 Werkseinstellung: 1	RD
Sens1Analog	AI[20]	Sensor 1 als Analogwert  Wenn Sensor1Type MV[220] = 2 (aktiv), dann Anzeige = Analogwert in 0 – 10 V. Wenn Sensor1Type MV[220] = 3 (passiv), dann Anzeige = Widerstandswert. Wenn RmPCascade MV[10] = 2 (freigegeben) oder 3 (schnell freigegeben), dann ist der Sensoreingang nicht verfügbar.	0 – 65535	0.01 – 1000 Werkseinstellung: 1	RD

Objekt Name	Objekt Typ	Beschreibung	Werte	COV Inkrement	Zugriff
		Status Flags: (*5)			
DeltaP_Pa	AI[29]	Absoluter Differenzdruck in Pa	0 – 600	0.01 – 600 Werkseinstellung: 10	RD
SpRel	AO[1]	Relativer Sollwert in %  Der rel. Sollwert ist abhängig von der Anwendung (Durchfluss/Druck/ Klappenposition). Wenn SpSource MV[122] = 2 (Bus), dann SpRel AO[1] = aktiv. Der analoge Sollwert wird durch Min AV[97] und Max AV[98] begrenzt.  Status Flags: (*1), (*2)	0 – 100 Werkseinstellung: 0	0.01 – 100 Werkseinstellung: 1	C
Min	AV[97]	Minimaler Sollwert in % ( $q_{vmin}/P_{min}$ )  Bedingung: $q_{vmin}/\Delta p_{min} < q_{vmax}/\Delta p_{max}$ $q_{vmin}/\Delta p_{min}$ im Bereich 0 – 100 & $q_{vnom}/\Delta p_{nom}$	$0 - q_{vmax}/\Delta p_{max}$	0.01 – 100 Werkseinstellung: 1	WR
Max	AV[98]	Maximaler Sollwert in % ( $q_{vmax}/P_{max}$ )  Bedingung: $q_{vmax}/\Delta p_{max} > q_{vmin}/\Delta p_{min}$ $q_{vmax}/P_{max}$ im Bereich 20 – 100 % von $q_{vnom}/P_{nom}$	$q_{vmin}/\Delta p - 100$	0.01 – 100 Werkseinstellung: 1	WR
Vnom_m3h	AV[112]	Nennvolumenstrom in m <sup>3</sup> /h	0 – 50.000	0.01 – 50.000 Werkseinstellung: 1	RD
Vnom_UnitSel	AV[119]	Nennvolumenstrom in ausgewählter Einheit gem. UnitSel MV[121]	0 – 250.000	0.01 – 1.000: Werkseinstellung: 1	RD
SystemAltitude	AV[120]	Anlagenhöhe in Meter über Meeresspiegel	0 – 3.000	1 – 3.000 Werkseinstellung: 10	WR
DeltaPnom_Pa	AV[122]	Nenndifferenzdruck in Pa  Der Nenndifferenzdruck in abhängig vom ausgewählten Drucksensor (D3, M1, M1R). Je nach gewählter Anwendung dient der Nenndifferenzdruck als dp@Vnom oder als max. Druckbegrenzung Wenn ApplicationSel MV[2] = 1 (Durchflussregelung), dann Anzeige = Nenndifferenzdruck Wenn ApplicationSel MV[2] = 2 (Druckregelung) oder 3 (Raumdruckregelung), dann Anzeige = max Druckbegrenzung	D3: 0 – 500 M1: 0 – 600 M1R: 0 – 75	1 – 600 Werkseinstellung: 1	RD
DeltaPnom_UnitSel	AV[129]	Nenndifferenzdruck in ausgewählter Einheit gem. UnitSelPressure MV[127]  Mehr Infos: Siehe AV[122].		0.01 – 1000 Werkseinstellung: 1	RD

Objekt Name	Objekt Typ	Beschreibung	Werte	COV Inkrement	Zugriff
BusWatchdog	AV[130]	Zeit bis zur Auslösung der Busausfallüberwachung in s  Wenn BusWatchdog AV[130] ≠ 0, dann Überwachung von SpRel AO[1] und Override MO[1] auf Änderung. Wenn Änderungen bei SpRel AO[1] und Override MO[1], dann Rücksetzen der Busausfallüberwachung. Wenn SpSource MV[122] = 1 (Analog), dann berücksichtigt BusWatchdog AV[130] nur Override MO[1].	0 – 3600 s Werkseinstellung: 0 (Busausfallüberwachung deaktiviert)	0.01 – 1000 Werkseinstellung: 1	WR
Sens1Switch	BI[20]	Schalterzustand des Schalters am Sensoreingang  Wenn SenType MV[220] = 5 (Schalter), dann ist Sens1Switch BI[20] = aktiv.  <u>Status Flags:</u> (*6)	0: Inactive 1: Active	–	RD
BusTermination	BI[99]	Abschlusswiderstand  Zeigt an, ob der Abschlusswiderstand (120 Ω) über die Service Tools aktiviert wurde.	0: deaktiviert 1: aktiviert	–	RD
SummaryStatus	BI[101]	Sammelstatus  Fasst den Status der Objekte zusammen:  "StatusSensor" MI[103] "StatusFlow" MI[104] "StatusActuator" MI[106] "StatusPressure" MI[109] "StatusDevice" MI[110]	ungleich 1: OK 1: nicht OK	–	RD
RmPCasacade	MV [10]	Raumdruckkaskade  Wenn RmPCascade MV[10] = 2 (aktiv) oder 3 (aktiv schnell), dann ist Sensor1 Eingang für die Raumkaskade (0 – 10 V). Wenn ApplicationSel MV[2] = 1 (Volumenstromregelung) oder 3 (Raumdruckregelung), dann RmPCascade MV [10] = aktiv.  <u>Status Flags:</u> (*7)	1: deaktiv 2: aktiv 3: aktiv schnell (nur bei M1R)	–	RD
InternalActivity	MI[100]	Interner Status	1: keine 2: – 3: Adaption 4: Synchronisation	–	RD
StatusSensor	MI[103]	Status des Differenzdrucksensors	1: ok 2: dP Sensor nicht ok	–	RD

Objekt Name	Objekt Typ	Beschreibung	Werte	COV Inkrement	Zugriff
		Wenn Status Ende = automatisches Zurücksetzen	3: dP Sensor außerhalb des Messbereichs 4: dP Sensor falsch verbunden		
StatusFlow	MI[104]	Status Volumenstrom  Wenn Volumenstrom nicht innerhalb 600 s vorhanden, dann StatusFlow MI[104] = 3.	1: ok 2: – 3: kein Luftstrom erkannt	–	RD
StatusActuator	MI[106]	Status des Antriebs  <u>Status Flags:</u> (*2)	1: ok 2: Antrieb kann nicht bewegt werden 3: Getriebeausrastung aktiv 4: Mechanischer Stellweg überschritten 5: Antrieb passt nicht zur Anwendung	–	RD
StatusPressure	MI[109]	Status Differenzdruckes  Wenn Differenzdruck nicht innerhalb 180 s vorhanden, dann StatusPressure MI[109] = 3.	1: ok 2: – 3: Druck nicht erreicht	–	RD
StatusDevice	MI[110]	Status des Geräts bei Busüberwachung  Entsprechend BusWatchdog AV[130].	1: ok 2: Busausfallüberwachung aktiviert	–	RD
Override	MO[1]	Zwangssteuerung  Überschreibt den Sollwert mit einem Zwangsbefehl.  <u>Status Flags:</u> (*8)	1: Keine 2: AUF 3: ZU 4: $q_{vmin}/\Delta p_{min}$ 5: – 6: $q_{vmax}/\Delta p_{max}$ Werkseinstellung: Keine (1)	–	C
ApplicationSel	MV[2]	Anzeige der Anwendung  VRU-D3-M/B TR, VRU-M1-M/B TR - Durchflussregelung - Druckregelung - Durchflussmessung  VRU-M1R-M/B TR - Raumdruckregelung	1: Durchflussregelung 2: Druckregelung 3: Raumdruckregelung 4: Durchflussmessung	–	RD
ControlMode	MV[100]	Steuermodus  <u>Status Flags:</u> (*9)	1: PosCtrl 2: FlowCtrl Werkseinstellung: FlowCtrl	–	RD
OperationMode	MV[102]	Betriebsart  Nur für VRU-M1R-BAC relevant.  <u>Status Flags:</u> (*10)	1: negativer Druck 2: positiver Druck	–	WR
Command	MV[120]	Testfunktionen auslösen  <u>Status Flags:</u> (*2)	1: keine 2: Adaption 3: – 4: Zurücksetzen	–	WR

Objekt Name	Objekt Typ	Beschreibung	Werte	COV Inkrement	Zugriff
			Werkseinstellung: keine		
UnitSelAirFlow	MV[121]	Auswahl der Volumeneinheit Die ausgewählte Einheit wird in AI[19] und AV[104] angezeigt	1: – 2: m³/h 3: l/s 4: – 5: – 6: – 7: cfm	–	WR
SpSource	MV[122]	Auswahl der Sollwertvorgabe Wenn SpSource MV[122] = 1 (analog), dann SpAnalog AI[6] = aktiv. Wenn SpSource MV[122] = 2 (Bus), dann SpRel AO [1] = aktiv.	1: analog (0 – 10 V, 2 – 10 V) 2: Bus (Modbus, BACnet, MP-Bus) Werkseinstellung: analog	–	WR
UnitSelPressure	MV[127]	Auswahl der Druckeinheit Die ausgewählte Einheit wird in DeltaP_UnitSel AI[18] und DeltaPnom_UnitSel AV[129] angezeigt.	1: Pascal 3: Wassersäule Werkseinstellung: Pascal	–	WR
UnitSelTemp	MV[128]	Auswahl Temperatureinheit Die gewählte Einheit steht in AI[20].	1: K 2: °C 3: °F Werkseinstellung: °C (2)	–	W
Sens1Type	MV[220]	Festlegung des Sensortyps Wenn Sens1Type MV[220] = 2 (Active) oder 3 (Passive), dann Sens1Analog AI[20] aktiv. Wenn Sens1Type MV [220] = 5 (Switch), dann Sens1Schalter BI[20] aktiv.	1: keine 2: aktiver Sensor (im Hybridbetrieb) 3: passiver Sensor 4: – 5: Schalter Werkseinstellung: keine	–	WR

RD = Register nur lesbar

WR = Register les- und schreibbar

C = Commendable with priority array

**Status Flags:**

(\*1) Wenn Getriebeausrüstung gedrückt, dann Override = 1

(\*2) Wenn ApplicationSel MV[2] = 3 (Raumdruckregelung) oder 4 (Durchflussmessung) ist, dann Out of Service = 1

(\*3) Wenn SpSource MV[122] = 2 (Bus), dann Out of Service = 1

(\*4) Wenn ApplicationSel MV[2] = 2 (Druckregelung) oder 3 (Raumdruckregelung) ist, dann Out of Service = 1

(\*5) Wenn Sens1Type MV[220] = 1 (kein), dann Out of Service = 1

(\*6) Wenn Sens1Type MV[220] ≠ 5, dann Out of Service = 1

(\*7) Wenn ApplicationSel MV[2] = 2 (Druckregelung) oder 4 (Durchflussmessung) ist, dann Out of Service = 1

(\*8) Wenn ApplicationSel MV[2] = 4 (Durchflussmessung) ist, dann Out of Service = 1

(\*9) Wenn ApplicationSel MV[2] ≠ 1 (Volumenstromregelung) ist, dann Out of Service = 1

(\*10) Wenn ApplicationSel MV[2] ≠ 3 (Raumdruckregelung), dann Out of Service = 1



## Produktdetails

### Anlogschnittstelle 0 – 10 V DC bzw. 2 – 10 V DC

Im Auslieferungszustand hat die Sollwertvorgabe über die analoge Schnittstelle zu erfolgen. Sollte die Sollwertvorgabe über eine digitale Kommunikationsschnittstelle erfolgen, kann dies jederzeit über die TROX FlowCheck App auf Modbus, BACnet oder MP-Bus umgestellt werden. Die Anlogschnittstelle kann für den Signalspannungsbereich 0 – 10 V DC oder 2 – 10 V DC durch die TROX FlowCheck App eingestellt werden. Die Zuordnung von Volumenstromsollwert bzw. -istwert zu Spannungssignal ist in den Kennliniendarstellungen abgebildet.

### Sollwertvorgabe

#### Variabler Betrieb

- In der variablen Betriebsart erfolgt die Sollwertvorgabe mit einem Analogsignal an der Klemme 3. Sollwertvorgaben über das jeweilige Bussystem werden abgewiesen
- Gewählter Signalspannungsbereich 0 – 10 V bzw. 2 – 10 V DC wird dem eingestellten Volumenstrombereich  $q_{vmin} - q_{vmax}$  zugeordnet
- Volumenstrombereich  $q_{vmin} - q_{vmax}$  werkseitig entsprechend Bestellschlüsselangaben voreingestellt
- Nachträgliche Anpassung von  $q_{vmin}$  bzw.  $q_{vmax}$  über Einstellgerät, TROX FlowCheck App oder PC-Tool möglich

#### Festwertbetrieb

- In der Betriebsart Festwertbetrieb ist kein Analogsignal an der Klemme 3 erforderlich
- Es wird der durch  $q_{vmin}$  eingestellte Volumenstromfestwert geregelt
- Volumenstrom  $q_{vmin}$  werkseitig entsprechend Bestellschlüsselangabe voreingestellt
- Nachträgliche Anpassung von  $q_{vmin}$  über Einstellgerät, TROX FlowCheck App oder PC-Tool möglich

### Istwert als Feedback für Überwachung oder Folgeregelung

- An der Klemme 5 kann der vom Regler gemessene Istvolumenstrom als Spannungssignal abgegriffen werden
- Gewählter Signalspannungsbereich 0 – 10 V DC bzw. 2 – 10 V DC wird auf den Volumenstrombereich 0 –  $q_{vNenn}$  abgebildet
- Im Analogbetrieb besteht parallel die Möglichkeit, Betriebsdaten über die Modbuschnittstelle abzufragen (Hybridbetrieb)

### Zwangssteuerung

Für besondere Betriebssituationen kann der Volumenstromregler in einen speziellen Betriebszustand (Zwangssteuerung) gebracht werden. Möglich sind: Regelung  $q_{vmin}$ , Regelung  $q_{vmax}$ , Regelklappe in Offenstellung (OFFEN), Regelklappe geschlossen (ZU) oder Regelungsstopp.

### Zwangssteuerungen über Signaleingang Y oder Zwangssteuerungseingänge Z1, Z2

Durch passende Beschaltung der Eingänge Y, Z1, Z2 können die Zwangssteuerungen entsprechend den Anschlussbildern über Beschaltung mit externen Schaltkontakten/Relais aktiviert werden (siehe Verdrahtungsbeispiele).

### Zwangssteuerung ZU über Führungssignal am Signaleingang Y

Bei Signalspannungsbereich 0 – 10 V DC und Einstellwert  $q_{vmin} = 0$

- Klappe ZU =  $Y < 0,45$  V DC
- Klappe AUF =  $Y > 0,55$  V DC

Bei Signalspannungsbereich 0 – 10 V DC und  $q_{vmin} > 0$

- Ist über das Führungssignal keine Zwangssteuerung ZU möglich. Der Regelvorgang erfolgt über den gesamten Signalspannungsbereich

Bei Signalspannungsbereich 2 – 10 V DC und Einstellwert  $q_{vmin} = 0$

- Klappe ZU =  $Y < 2,36$  V DC
- Klappe AUF =  $Y > 2,44$  V DC

Bei Signalspannungsbereich 2 – 10 V DC und Einstellwert  $q_{vmin} > 0$

- Klappe ZU =  $Y < 0,3$  V DC
- Klappe AUF =  $Y > 0,3$  V DC

### Zwangssteuerungen im Analogbetrieb über Modbus- oder BACnet-Schnittstelle

Ist im Analogbetrieb die Busschnittstelle zusätzlich angeschlossen, kann über Modbusregister 1 oder BACnet Object MO[1] ebenfalls eine Zwangssteuerung vorgegeben werden.

### Zwangssteuerung für Diagnosezwecke

Aktivierung über TROX FlowCheck App

### Priorisierung verschiedener Vorgabemöglichkeiten

- Vorgaben für Zwangssteuerungen über Analog sind gegenüber Modbus/BACnet-Vorgaben priorisiert
- Höchste Priorität: Vorgabe über eine analoge Zwangssteuerung
- Mittlere Priorität: Vorgaben über den Servicestecker (Einstellgerät, PC-Software) zu Testzwecken
- Niedrigste Priorität: Vorgabe über Modbus/BACnet/MP-BUS

### Analoger Hybridbetrieb

- Bei analoger Sollwertvorgabe über Klemme 3 und analoger Rückmeldung über Klemme 5 ist trotzdem eine Rückmeldung über BACnet MS/TP oder Modbus RTU möglich
- Werkseitig voreingestellt ist für die Busschnittstelle Modbus RTU; dies kann jedoch über TROX FlowCheck App oder PC-Tool umgestellt werden
- Diverse Betriebsparameter gemäß Busschnittstellenliste über Modbus RTU oder BACnet MS/TP abrufbar
- Zwangssteuerungen  $q_{vmin}$ ,  $q_{vmax}$ , Regelklappe in Offenstellung (OFFEN) oder Regelklappe geschlossen (ZU) über Busschnittstelle möglich

### Digitale Kommunikationsschnittstelle

Für eine Sollwertvorgabe über die Busschnittstelle ist eine bauseitige Umstellung mit der TROX FlowCheck App notwendig. Die Busschnittstelle kann auf Modbus, BACnet und MP-Bus eingestellt werden. Für den reibungslosen Datenaustausch im bauseitigen Bus-Netzwerk ist die Einstellung der Kommunikationsparameter und der Teilnehmeradresse für die Busschnittstelle erforderlich. Die Kommunikationsparameter der Bussysteme (Adresse, Baudrate ...) können mit der TROX FlowCheck App eingestellt werden. Die Schnittstelle bietet standardisierte Bus-Register/Objekt-Zugriffe auf die verfügbaren Datenpunkte.

### Sollwertvorgabe

- In der Betriebsart Modbus RTU (Werkseinstellung) erfolgt die Sollwertvorgabe durch Vorgabe des Volumenstromsollwerts [%] im Modbusregister 0
- In der Betriebsart BACnet MS/TP erfolgt die Sollwertvorgabe durch Vorgabe des Volumenstromsollwerts [%] im BACnet-Object AI[1]
- Der übergebene Prozentwert bezieht sich auf den durch  $q_{vmin} - q_{vmax}$  festgelegten Volumenstrombereich
- Volumenstrombereich  $q_{vmin} - q_{vmax}$  werkseitig entsprechend Bestellschlüsselangaben voreingestellt
- Nachträgliche Anpassung von  $q_{vmin}$  bzw.  $q_{vmax}$  über Einstellgerät, TROX FlowCheck App, PC-Tool oder über Modbus/BACnet-Schnittstelle möglich

### Istwert als Feedback für Überwachung oder Folgeregelung

- Sowohl im Modbus als auch im BACnet sind die Istwerte in  $m^3/h$  (Werkseinstellung) ablesbar. Andere Einheiten wie  $l/s$  oder  $cfm$  sind möglich
- Neben dem Volumenstromwert können weitere Informationen über andere Modbusregister/BACnet-Objekte ausgelesen werden
- Übersicht der Register/Objekte in den Kommunikationstabellen
- Zu Diagnosezwecken kann im Busbetrieb der Volumenstromwert an der Klemme 5 abgegriffen werden
- Der Volumenstrombereich  $0 - q_{vNenn}$  entspricht dabei immer dem Signalspannungsbereich von  $(0)2 - 10 V DC$

### Zwangssteuerung

Für besondere Betriebssituationen kann der Volumenstromregler in einen speziellen Betriebszustand (Zwangssteuerung) gebracht werden. Möglich sind: Regelung  $q_{vmin}$ , Regelung  $q_{vmax}$ , Regelklappe in Offenstellung (OFFEN), Regelklappe geschlossen (ZU) oder Regelungsstopp.

### Zwangssteuerung über den Bus

Vorgaben erfolgen über das Modbusregister 1 bzw. über BACnet-Object Type MO[1].

### Zwangssteuerung durch Busausfallüberwachung (Modbus)

Bei Ausfall der Modbuskommunikation für einen festgelegten Zeitraum kann ein vordefinierter Betriebszustand  $q_{vmin}$ ,  $q_{vmax}$ , OFFEN oder ZU aktiviert werden.

- Die Festlegung der bei Busausfall zu aktivierenden Zwangssteuerung erfolgt über Modbusregister 108 oder 109
- Die Festlegung, nach welcher Busausfallzeit die Zwangssteuerung aktiviert wird, erfolgt über Modbusregister 109 oder 110
- Jegliche Modbuskommunikation setzt den Timeout der Busausfallüberwachung zurück

### Zwangssteuerung durch Busausfallüberwachung (BACnet)

Bei Ausfall der BACnet-Kommunikation für einen festgelegten Zeitraum kann ein vordefinierter Betriebszustand aktiviert werden.

- Die Festlegung des bei Busausfall zu aktivierenden Sollwerts erfolgt über den Relinquish\_Default von SpRel (Object AO1)
- Busausfallzeit wird definiert über BusWatchdog (Objektyp AV [130])
- Kommunikation auf die Datenpunkte SpRel (Object AO[1]) und Override (Object MO[1]) setzt den Timeout der Busausfallüberwachung zurück

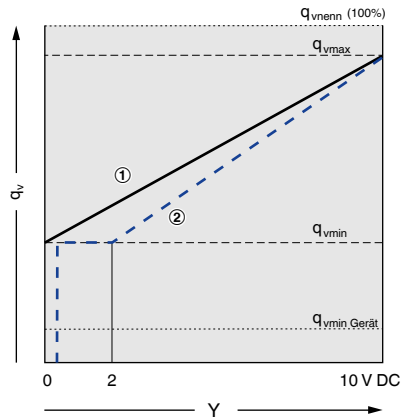
### Zwangssteuerungen für Diagnosezwecke

Aktivierung über Bussysteme, extern/bauseitige Schaltkontakte (Brücken), und TROX FlowCheck App.

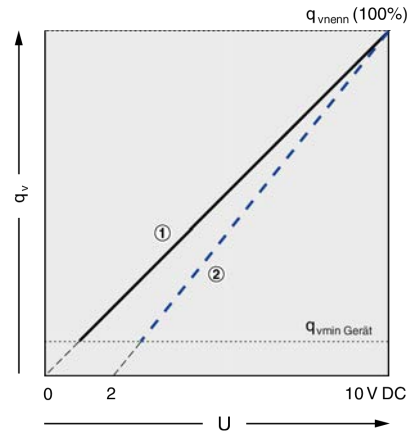
### Priorisierung verschiedener Vorgabemöglichkeiten

Vorgaben für Zwangssteuerungen über Schaltkontakte sind gegenüber Modbus/BACnet-Vorgaben priorisiert.

- Höchste Priorität: Vorgabe über eine analoge Zwangssteuerung
- Mittlere Priorität: Vorgaben über den Servicestecker (TROX FlowCheck App) zu Testzwecken
- Niedrigste Priorität: Vorgabe über Modbus/BACnet/MP-Bus

**Kennlinie des Sollwertsignals**


- ① Signalspannungsbereich 0 – 10 V
- ② Signalspannungsbereich 2 – 10 V

**Kennlinie des Istwertsignals**


- ① Signalspannungsbereich 0 – 10 V
- ② Signalspannungsbereich 2 – 10 V

**Berechnung Volumenstromsollwert bei 0 – 10 V**

$$q_{vsoll} = \frac{Y}{10 \text{ V}} \times (q_{vmax} - q_{vmin}) + q_{vmin}$$

**Berechnung Volumenstromistwert bei 0 – 10 V**

$$q_{vist} = \frac{U}{10 \text{ V}} \times q_{vnenn}$$

**Berechnung Volumenstromsollwert bei 2 – 10 V**

$$q_{vsoll} = \frac{Y - 2 \text{ V}}{(10 \text{ V} - 2 \text{ V})} \times (q_{vmax} - q_{vmin}) + q_{vmin}$$

**Berechnung Volumenstromistwert bei 2 – 10 V**

$$q_{vist} = \frac{U - 2}{10 \text{ V} - 2 \text{ V}} \times q_{vnenn}$$

## Ansicht steckbare Klemmenleisten beim VRU

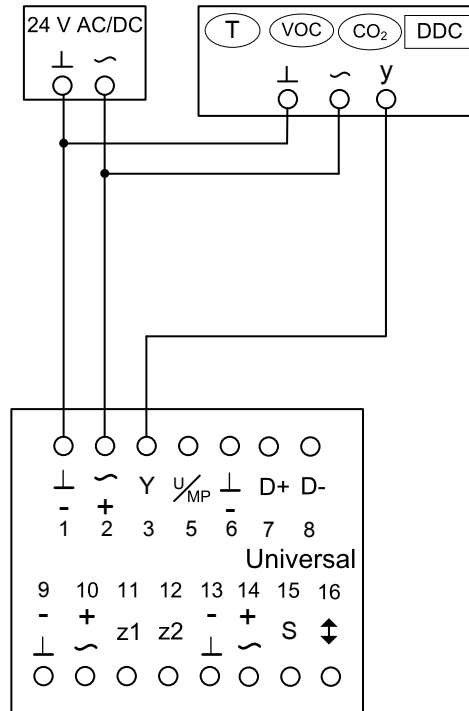
	1	2	3	5	6	7	8	
1	$\bar{\perp}$	$\sim^+$	Y	U/MP	$\bar{\perp}$	D+	D-	8

9	$\bar{\perp}$	$\sim^+$	z1	z2	$\bar{\perp}$	$\sim^+$	S	$\updownarrow$	16
	9	10	11	12	13	14	15	16	

## Universal

- 1, 6, 9, 13:  $\perp$ ,  $-$  = Masse, Null
- 2, 10, 14:  $\sim$ ,  $+$  = Versorgungsspannung 24 V
- 3: Y = Sollwertsignal Y und Zwangssteuerungen
- 5: U/MP = Istwertsignal U oder MP-Bus
- 7: D- = Modbus/BACnet A, C1
- 8: D+ = Modbus/BACnet B, C2
- 11, 12: Zwangssteuerungen
- 15: Erweiterung für externen Sensor
- 16: nicht belegt

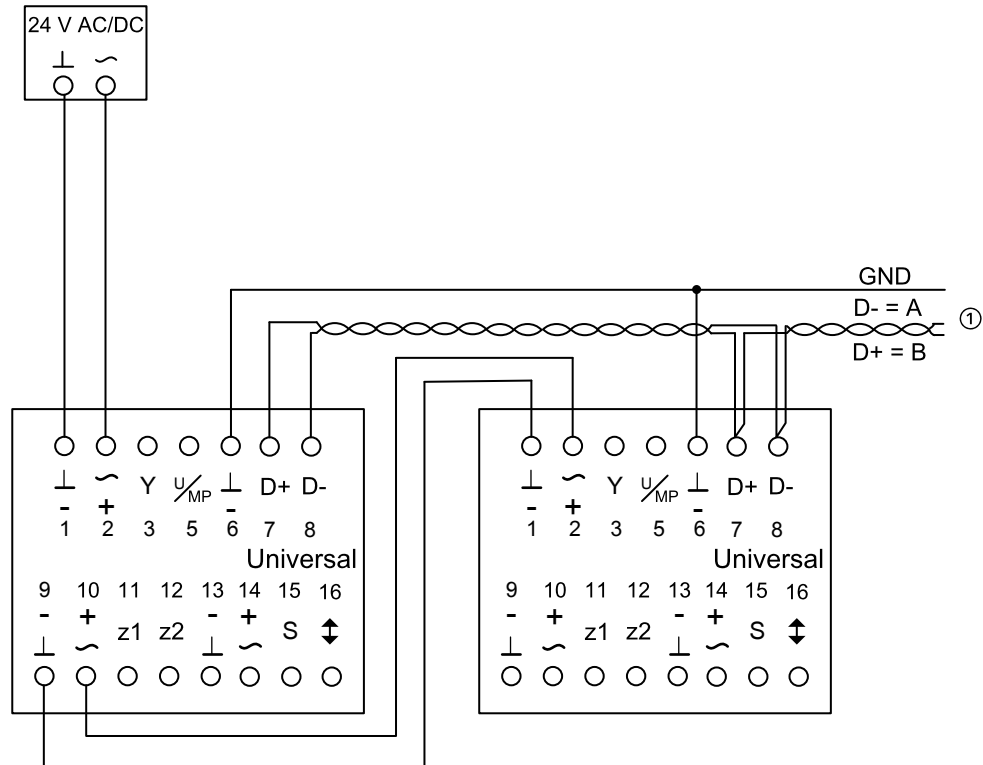
Anschlussschema analoge Ansteuerung



- 1: ⊥, - = Masse, Null
- 2: ~, + = Versorgungsspannung 24 V AC/DC
- 3: Y = Analogeingang 0 – 10 V DC oder 2 – 10 V DC
- 5: U = Istwertsignal 0 – 10 V DC oder 2 – 10 V DC

**Hinweis:**  
**T, VOC, CO 2 , DDC = Sollwertvorgabe**

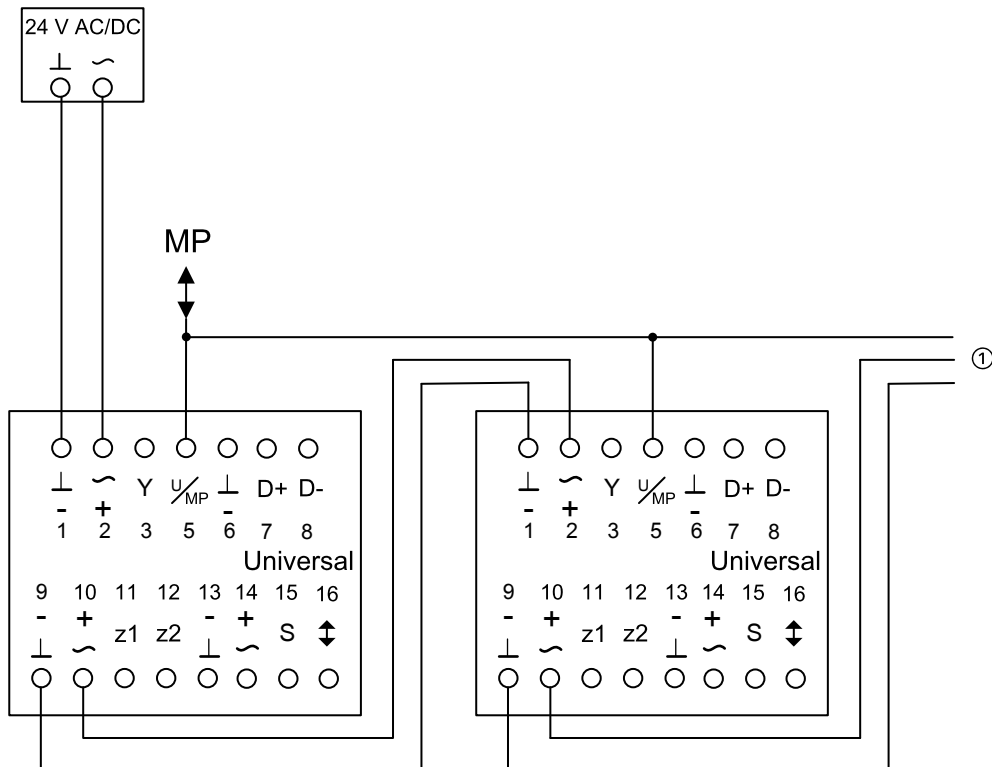
Anschlussschema Modbus-, BACnet-Betrieb



- 1:  $\perp$ , - = Masse, Null
- 2:  $\sim$ , + = Versorgungsspannung 24 V AC/DC
- 7: D- = Modbus/BACnet A, C1
- 8: D+ = Modbus/BACnet B, C2
- 6: GND = gemeinsames Massepotential

**Hinweis:**  
 ① Weitere Netzwerkteilnehmer bei Modbus/BACnet (maximal 32)

## Anschlussschema MP-Bus



1: ⊥, - = Masse, Null

2: ~, + = Versorgungsspannung 24 V AC/DC

5: U/MP = MP-Bus Anbindung

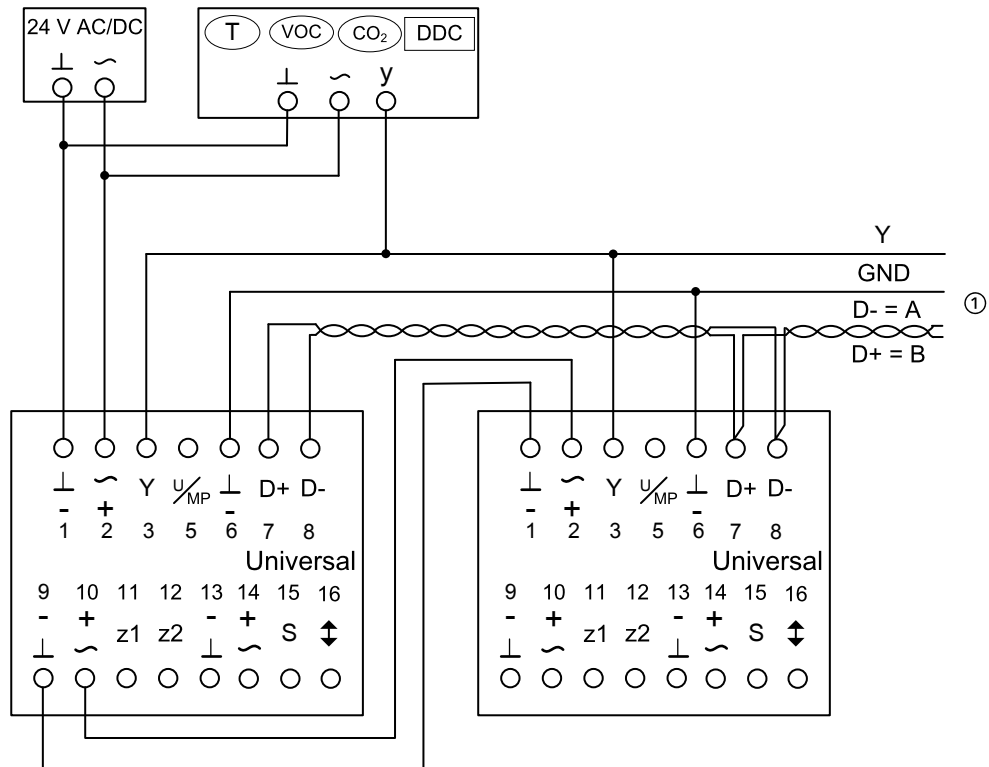
**Hinweis:**

① Weitere Netzwerkteilnehmer bei MP-Bus (maximal 16 Teilnehmer, davon max. 8 MP-Teilnehmer z. B.

Volumenstromregler und 8 weitere MPL-Antriebe z. B.

Ventilantriebe)

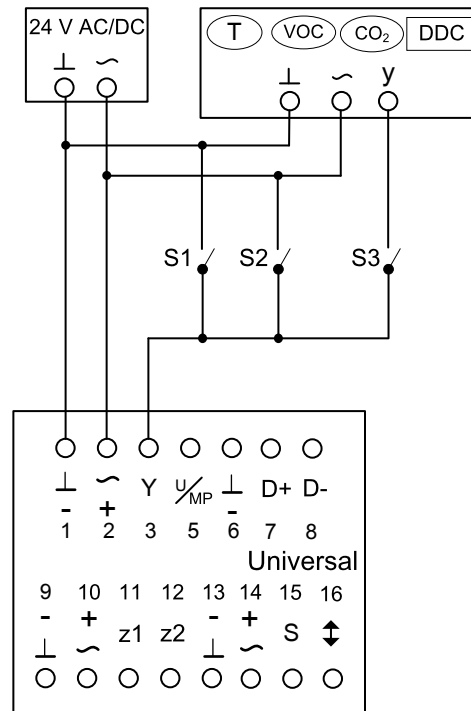


**Anschlusschema Hybridbetrieb**


- 1: ⊥, - = Masse, Null
- 2: ~, + = Versorgungsspannung 24V AC/DC
- 7: D- = Modbus/BACnet A, C1
- 8: D+ = Modbus/BACnet B, C2
- 6: GND = gemeinsames Massepotential

**Hinweis:**
**T, VOC, CO<sub>2</sub>, DDC = Sollwertvorgabe**
**① Weitere Netzwerkteilnehmer bei Modbus/BACnet (maximal 32)**

## Anschlusschema Zwangssteuerungen



- 1: ⊥, – = Masse, Null  
 2: ~, + = Versorgungsspannung 24 V AC/DC  
 3: Y = Analogeingang 0 – 10 V DC oder 2 – 10 V DC und Zwangssteuerung  
 5: U = Istwertsignal 0 – 10 V DC oder 2 – 10 V DC

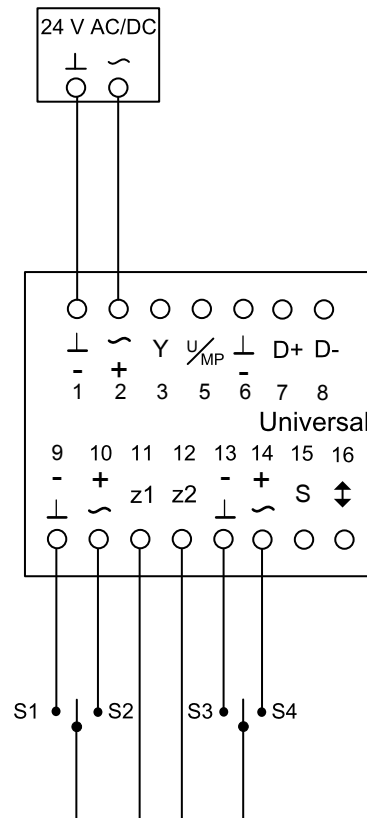
### Schaltfunktionen (bei geschlossenem Schalter S1 – S3)

- S1:  
 Bei 2 – 10 V: Klappe ZU  
 Bei 0 – 10 V: V min  
 S2: V max  
 S3: analoge Sollwertvorgabe (Raumtemperaturregler)

**Hinweis:**  
 T, VOC, CO<sub>2</sub>, DDC = Sollwertvorgabe

**Bei Kombination mehrerer Zwangssteuerungen die Schalter gegeneinander verriegeln, um Kurzschlüsse zu vermeiden.**

## Anschlussschema z1/z2-Alternative-Zwangssteuerungen



- 9: ⊥, - = Masse, Null
- 10: ~, + = Versorgungsspannung 24 V AC/DC
- 11: Zwangssteuerung z1
- 12: Zwangssteuerung z2
- 13: ⊥, - = Masse, Null
- 14: ~, + = Versorgungsspannung 24 V AC/DC

### Schaltfunktionen (bei geschlossenem Schalter S1 – S4)

- S1: Regelungsstopp
- S2: Klappe AUF
- S3: Klappe ZU
- S4: V max

**Hinweis:**  
**Bei Kombination mehrerer Zwangssteuerungen die Schalter gegeneinander verriegeln, um Kurzschlüsse zu vermeiden.**

## Legende

### $q_{vNenn}$ [m<sup>3</sup>/h]; [l/s]

Nennvolumenstrom (100 %): Wert ist abhängig von Geräteserie, Nenngröße und Regelkomponente (Anbauteil). Werte im Internet und in der Produktbroschüre publiziert und im Auslegungsprogramm Easy Product Finder hinterlegt. Referenzwert zur Berechnung von Prozentwerten (z. B.  $q_{vmax}$ ). Obere Grenze des Einstellbereichs und maximal möglicher Volumenstromsollwert des VVS-Regelgerätes.

### $q_{vmin\ Ger\at{a}t}$ [m<sup>3</sup>/h]; [l/s]

Technisch minimaler Volumenstrom: Wert ist abhängig von Geräteserie, Nenngröße und Regelkomponente (Anbauteil). Werte im Auslegungsprogramm Easy Product Finder hinterlegt. Untere Grenze des Einstellbereichs und minimaler regelbarer Volumenstromsollwert des VVS-Regelgerätes. Sollwerte unterhalb  $q_{vmin\ Ger\at{a}t}$  (wenn  $q_{vmin}$  gleich 0 eingestellt) führen je nach Regler zu instabiler Regelung oder Absperrung.

### $q_{vmax}$ [m<sup>3</sup>/h]; [l/s]

Kundenseitig einstellbare, obere Grenze des Arbeitsbereichs des VVS-Regelgerätes:  $q_{vmax}$  kann nur kleiner oder gleich  $q_{vNenn}$  eingestellt werden. Bei analoger Ansteuerung von Volumenstromreglern (typischerweise verwendet), wird dem maximalen Wert des Sollwertsignals (10 V) der eingestellte maximale Wert ( $q_{vmax}$ ) zugeordnet (siehe Kennlinie).

### $q_{vmin}$ [m<sup>3</sup>/h]; [l/s]

Kundenseitig einstellbare, untere Grenze des Arbeitsbereichs des VVS-Regelgerätes:  $q_{vmin}$  sollte nur kleiner oder gleich  $q_{vmax}$  eingestellt werden.  $q_{vmin}$  nicht kleiner als  $q_{vmin\ Ger\at{a}t}$  einstellen, Regelung sonst instabil, oder die Regelklappe schließt.  $q_{vmin}$  gleich 0 ist ein gültiger Wert. Bei analoger Ansteuerung von Volumenstromreglern (typischerweise verwendet), wird dem

minimalen Wert des Sollwertsignals (0 oder 2 V) der eingestellte minimale Wert ( $q_{vmin}$ ) zugeordnet (siehe Kennlinie).

### $q_v$ [m<sup>3</sup>/h]; [l/s]

Volumenstrom

### Volumenstromregler

Bestehend aus einem Grundgerät und einer angebauten Regelkomponente.

### Grundgerät

Gerät zur Regelung eines Volumenstroms ohne angebaute Regelkomponente. Wesentliche Bestandteile sind das Gehäuse mit Sensorelement(en) zur Erfassung des Wirkdrucks und die Stellklappe zur Drosselung des Volumenstroms. Das Grundgerät wird auch als VVS-Regelgerät bezeichnet. Wichtige Unterscheidungsmerkmale: Geometrie bzw. Geräteform, Material- und Anschlussvarianten, akustische Eigenschaften (z. B. Dämmschalenoption oder integrierte Schalldämpfer), Volumenstrombereich.

### Regelkomponente

An das Grundgerät montierte elektronische Einheit(en) zur Regelung des Volumenstroms oder des Kanaldrucks oder des Raumdrucks durch Anpassung der Stellklappenposition. Die elektronische Einheit besteht im Wesentlichen aus einem Regler mit Wirkdrucktransmitter (integriert oder extern) sowie einem integrierten Stellantrieb (Easy- und Compactregler) oder separaten Stellantrieb (Universal oder LABCONTROL-Regler). Wichtige Unterscheidungsmerkmale: Transmitter: dynamischer Transmitter für saubere Luft bzw. statischer Transmitter für verschmutzte Luft. Stellantrieb: Standardantrieb langsam laufend, Federrücklaufantrieb für Sicherheitsstellung oder schnellaufender Antrieb. Schnittstellentechnik: Anlogschnittstelle oder digitale Busschnittstelle zur Aufschaltung und zum Abgriff von Signalen und Informationen.