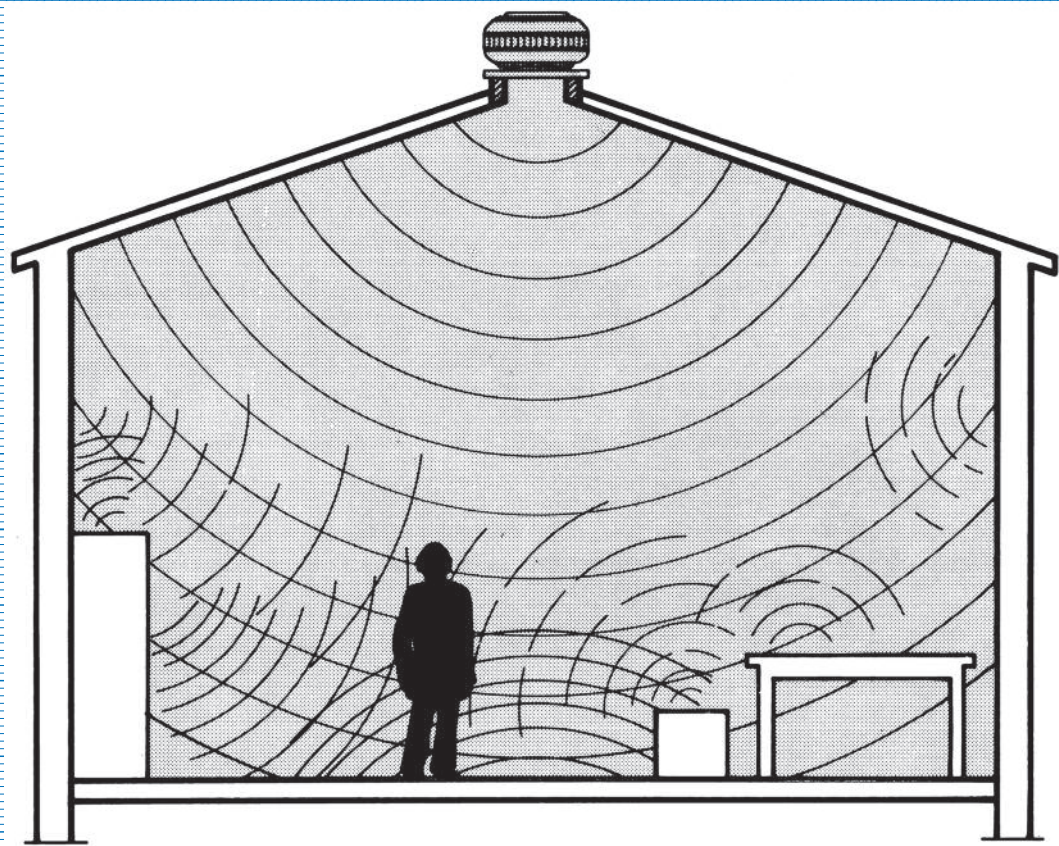




# Grundlagen der Schalltechnik





Luftschall, Schallfeldgrößen, Schallgeschwindigkeit, Schalldruck, Schallleistung, Dezibel, Oktavspektrum, Terzspektrum, Phon und Schallausbreitung etc.

### Friedrich Schönholtz (1936–2001)

studierte an der FH in Nürnberg Allgemeinen Maschinenbau.

Er arbeitete 7 Jahre in seinem eigenen Ingenieurbüro. 1967 kam er nach Bad Hersfeld zur Schilde AG, später Babcock-BSH AG, wo er erst als Verkaufsleiter dann als Geschäftsbereichsleiter des Geschäftsbereichs Lufttechnik tätig war. Von 1993 bis zum Ausscheiden 1995 war er Geschäftsführer der TLT Zweibrücken und Bad Hersfeld.

Technische Schwerpunkte seiner Arbeit waren die Akustik von Ventilatoren und das Gebiet der Entrauchungs-Ventilatoren.

### Inhaltsverzeichnis

<b>I. Der Luftschall</b>	
<b>Physikalische Grundlagen</b>	
1. Allgemeines	2
2. Schallfeldgrößen	2
2.1 Schallgeschwindigkeit	2
2.2 Schalldruck	2
2.3 Schalleistung	3
<b>II. Der Schalldruckpegel und seine Bewertung</b>	
1. Das Dezibel	3
2. Das Oktavspektrum	3
3. Das Terzspektrum	4
4. Das Phon	4
5. A, B, C-Bewertung	5
6. Messflächen-Schalldruckpegel	6
<b>III. Das Verhalten des Schalles im Freien</b>	
1. Schallausbreitung	7
2. Zulässige Werte	7
3. Einfluss der Entfernung	7
4. Zulässige Immissionspegel	8
5. Verhalten mehrerer Schallquellen	8
<b>IV. Der Schalldruckpegel im Raum und seine Bewertung</b>	
1. Allgemeines	9
2. Absorptionsfaktor, Absorptionsfläche, Nachhallzeit	9
3. Bewertungskurven	10
<b>V. Der Schalleistungspegel</b>	
1. Allgemeines	11
2. Gesamt-Schalleistungspegel	11
3. Relativer Schalleistungspegel	12
4. Schalleistungspegel $L_{WA}$	12
5. Zusammenhang zwischen Schalldruck- und Schalleistungspegel	12
<b>VI. Dämpfungen im angeschlossenen System raumluftechnischer Anlagen</b>	
1. Allgemeines	13
2. Dämpfung in Systemteilen	13
2.1 im geraden Kanal	13
2.2 im Rohren	13
2.3 in Umlenkungen	14
2.4 in Abzweigungen	14
2.5 in Querschnittsänderungen	15
2.6 in Schalldämpfer	16
2.7 Auslassreflexion	16
<b>VII. Umrechnung vom Schalleistungspegel auf den Schalldruckpegel im Raum</b>	
1. Allgemeines	16
2. Richtungsfaktor	18
3. Umrechnung	17
4. Bewertung	17
5. Beispiel	17
<b>VIII. Berechnungsbeispiele</b>	
1. Wohnungslüftung	18
2. Axialventilator-Hallenlüftung	20
<b>IX. Der Ventilator als Geräuschquelle – Zusammenfassung und Ergänzung</b>	
1. Allgemeines	22
2. Luftschall	22
3. Schalleistungspegel (Öffnung)	23
4. Schalleistungspegel (Rohrleitung)	24
5. Schallabstrahlung	25
6. Körperschallübertragung/Schwingungsisolierung	26
<b>X. Die Angaben der Produktfibel</b>	27

## I. Der Luftschall

### Physikalische Grundlagen

#### 1. Allgemeines

Das menschliche Ohr nimmt Geräusche in der Regel durch die uns umgebende Luft auf. Eine Geräuschquelle versetzt die Luft in Schwingungen, was ein abwechselndes Verdichten und Entspannen der Luft zur Folge hat. Diese Verdichtung bzw. Entspannung überlagert sich dem vorhandenen Luftdruck und pflanzt sich wellenförmig fort. Erreicht diese Druckwelle das menschliche Ohr, versetzt sie das Trommelfell in Schwingungen, was im weiteren den Vorgang des Hörens auslöst.

Je stärker die Geräuschquelle eine Verdichtung und umgekehrt eine Entspannung der Luft bewirkt, um so lauter empfindet der Mensch das Geräusch. Aber nicht nur die Lautstärke wirkt auf das Hörempfinden des Menschen ein. Manche Geräuschquellen rufen je Sekunde häufige Verdichtungen und Entspannungen der Luft hervor, manche weniger häufige. Man nennt die Anzahl dieser Schwingungen Frequenz des Luftschalles, seine Maßeinheit ist das Hertz, kurz Hz, gemessen in Schwingungen pro Sekunde. Je größer die Anzahl dieser Schwingungen in der Sekunde ist, um so höher empfindet der Mensch das Geräusch, je niedriger, um so tiefer.

Das Bild 1 zeigt eine größere Verdichtung und Entspannung als Bild 2, das Geräusch ist also lauter, in Bild 2 schwingt der Luftschalldruck öfters in

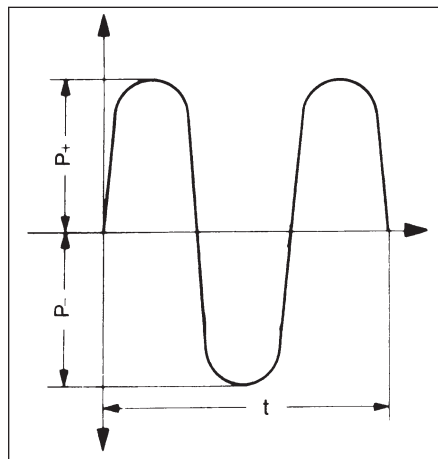


Bild 1

der Zeit „t“ als im Bild 1, das Geräusch ist also höher.

#### 2. Schallfeldgrößen

Diese Schwingungen der Luft kann man messen und physikalisch betrachten, die Ergebnisse nennt man „Schallfeldgrößen“. Einige davon sind im folgende beschrieben

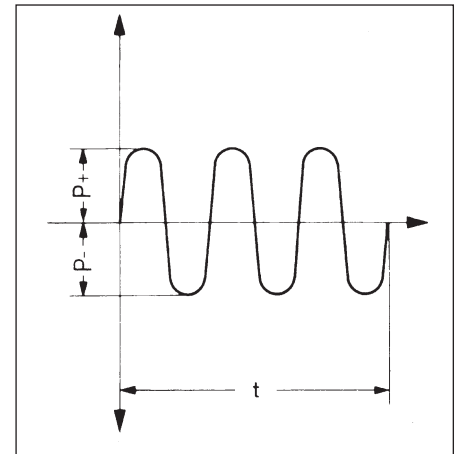


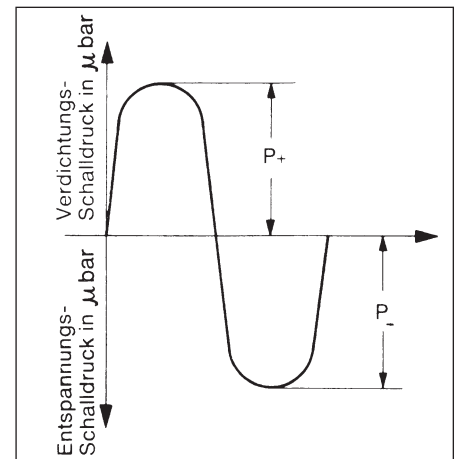
Bild 2

##### 2.1 Schallgeschwindigkeit

Die Schallgeschwindigkeit „c“ ist die Geschwindigkeit, mit der sich der Schall fortpflanzt. Sie beträgt unter normalen Voraussetzungen etwa 333 m/s.

##### 2.2 Schalldruck

Unter Schalldruck versteht man das abwechselnde Verdichten und Entspannen der Luft, das durch eine Geräuschquelle bewirkt wird. Diese Druckschwankungen werden in  $\mu\text{bar}$  (sprich Mikrobar) gemessen. Der Schalldruck  $p$  ist der quadratische Mittelwert aus dem Verdichtungsdruck  $P_+$  und dem Entspannungsdruck  $P_-$ .



### 2.3 Schalleistung

Die Schalleistung ist eine theoretische Größe, die nicht messbar ist. Sie wird berechnet und in Watt angegeben. Den Unterschied zwischen Schalldruck und Schalleistung kann man sich vielleicht mit dem Beispiel des Trompeters klarmachen.

Was wir hören, „was vorne herauskommt“, sind Schalldruckwellen, die über unser Trommelfell bei uns den Vorgang des Hörens auslösen. Was wir nicht hören: der Trompeter muss, um die Töne zu erzeugen, blasen, also arbeiten und damit eine Leistung erbringen. Diese Leistung ist erforderlich, um (vermindert um den Wirkungsgrad der Trompete) die Schalldruckwellen zu erzeugen: man nennt sie die Schalleistung.

Wenn wir uns vom Standort des Trompeters entfernen, wird uns sein



Instrument immer leiser vorkommen. In einem echostarken Raum klingt die Trompete anders als in einem Raum, in dem viele Teppiche und Vorhänge sind. Der Schalldruck, den wir hören, ist also entfernungs- und raumabhängig. Unabhängig von unserem Hören, also von Entfernung und Raum, muss der Trompeter immer das gleiche leisten. Die Schalleistung ist also entfernungs- und raumunabhängig. Und darin liegt ihr Wert. Sie ist eine objektive, unbeeinflussbare Größe, die sich vorzüglich als Ausgangspunkt aller schalltechnischen Berechnungen eignet.

## II. Der Schalldruckpegel und seine Bewertung

### 1. Das Dezibel

Das menschliche Ohr nimmt unmittelbar Schalldruckwellen auf und bewertet sie nach Stärke und Tonlage. Hinsichtlich der Lautstärke kann der Mensch Geräusche eines Schalldruckes von zwei Zehntausendstel Mikrobar gerade noch wahrnehmen, man nennt diesen Grenzwert „Hörschwellendruck“. Weiterhin spielt sich das menschliche Hören im wesentlichen im Bereich von 20 – 20.000 Hz ab, tiefere Geräusche (Infraschall) und höhere (Ultraschall) sind nicht mehr wahrnehmbar. Ab einem Schalldruck von 200  $\mu\text{bar}$  verursacht das Hören Schmerzen, man spricht dann von der Schmerzschwelle. Um den weiten Bereich von Hörschwelle bis Schmerzschwelle von 2/10.000  $\mu\text{bar}$  bis 200  $\mu\text{bar}$  zahlenmäßig handlicher zu machen, hat man zunächst den tatsächlichen gemessenen Schalldruck ins Verhältnis gesetzt zum Hörschwellendruck und gesagt, das gemessene Geräusch hat einen Schalldruck, der z. B. 10, 1.000 oder 100.000 mal stärker ist als der Hörschwellendruck. Um zu kleineren Zahlen zu gelangen, wurde das gewonnene Verhältnis logarithmiert und dieses logarithmierte Verhältnis dann Schalldruckpegel genannt.

Die Formel lautet:

$$L_p = 20 \times \log \frac{\text{gemessener Schalldruck in } \mu\text{bar}}{\text{Hörschwellendruck in } \mu\text{bar}}$$

Angegeben wird dieses logarithmische Verhältnis in Dezibel, kurz dB.

Zur Erinnerung:

$$\begin{aligned} \log 1 &= 0 \\ \log 10 &= 1 \\ \log 100 &= 2 \\ \text{usf. bis} \\ \log 1.000.000 &= 6 \end{aligned}$$

Beträgt also der gemessene Schalldruck soviel wie der Hörschwellendruck, so ist das Verhältnis 1. Nach der Formel wird

$$L_p = 20 \times \log 1 = 20 \times 0 = 0 \text{ dB}$$

Beträgt der gemessene Druck z. B. soviel wie der Schmerzschwellendruck 200  $\mu\text{bar}$ , so ist das Verhältnis

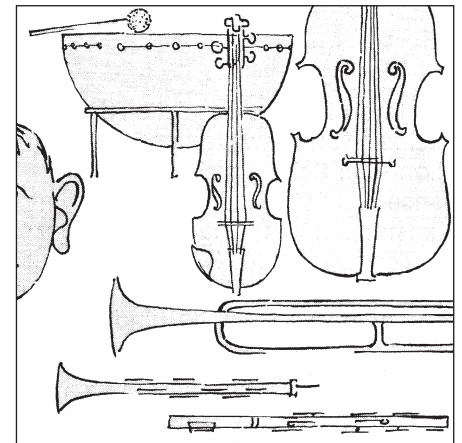
$$\frac{200 \mu\text{bar}}{0,0002 \mu\text{bar}} = 1.000.000$$

Nach der Formel wird:

$$L_p = 20 \times \log 1.000.000 = 20 \times 6 = 120 \text{ dB}$$

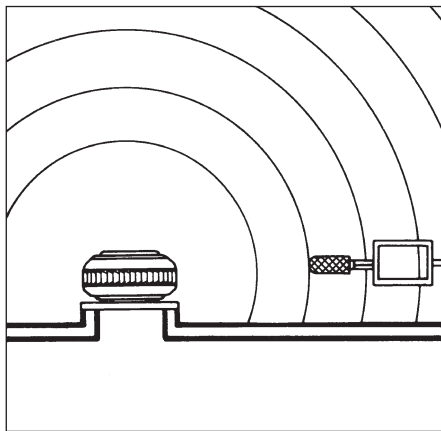
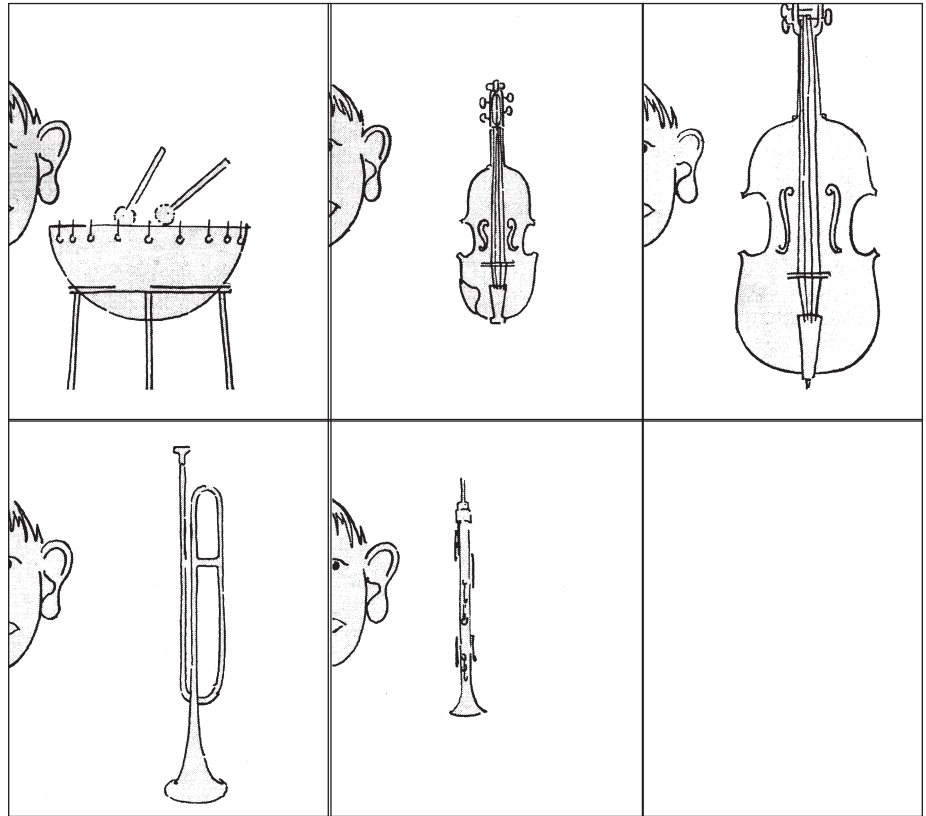
### 2. Das Oktavspektrum

Die meisten Geräusche setzen sich aus Geräuschanteilen verschiedener Frequenzen zusammen. Man kann sich das vielleicht wie ein Orchester vorstellen, wo auch viele Instrumente und Instrumentarten, von der Geige bis zur Pauke, zusammenwirken zu einem summierten Geräusch.



Zur Analyse wäre es aber erforderlich, die Instrumente einzeln spielen zu lassen.

Ähnlich kann man ein aus vielen Frequenzanteilen zusammengesetztes Geräusch, wie es ein Ventilator abstrahlt, analysieren und die einzelnen Frequenzanteile ermitteln. Praktisch wird es mit Mikrofonen gemacht, die durch Vorschaltung geeigneter Filter nur Geräuschanteile einer bestimmten Frequenz aufnehmen. Diese werden gemessen.



Der Frequenzbereich von 20 bis 15.000 Hz ist in 8 Abschnitte, die sogenannten Oktaven, unterteilt

1. 20 – 90 Hz  
Oktav-Mittelwert = 63 Hz
2. 90 – 179 Hz  
Oktav-Mittelwert = 125 Hz
3. 176 – 352 Hz  
Oktav-Mittelwert = 250 Hz
4. 352 – 704 Hz  
Oktav-Mittelwert = 500 Hz
5. 704 – 1.408 Hz  
Oktav-Mittelwert = 1000 Hz
6. 1.408 – 2.816 Hz  
Oktav-Mittelwert = 2000 Hz

7. 2.816 – 5.600 Hz  
Oktav-Mittelwert = 4000 Hz
8. 5.600 – 15.000 Hz  
Oktav-Mittelwert = 8000 Hz

Ein so (analysiert) gemessenes Geräusch ergibt den sogenannten relativen Schalldruckpegel.

### 3. Das Terzspektrum

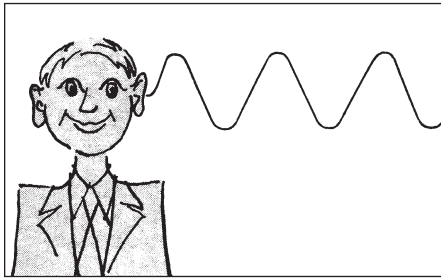
Die Einteilung des Frequenzbereiches von 20 – 15.000 Hz in 8 Oktaven ist für manche Betrachtungen zu grob. Man kann deshalb diesen Bereich in 24 Abschnitte unterteilen, d. h. jede Oktave nochmals dritteln. Diese Abschnitte nennt man Terzen. Geräuschmessungen im Terzband erlauben eine genauere Beurteilung der Geräuschsituation.

Eine noch genauere Beurteilung des Schallspektrums lässt sich durch Messungen mittels Filtern in Bandbreiten von 1/12 oder 1/24 Oktaven durchführen. Bandbreiten von nur ca. 1 Hz lassen sich mittels FFT-Analysatoren ausfiltern.

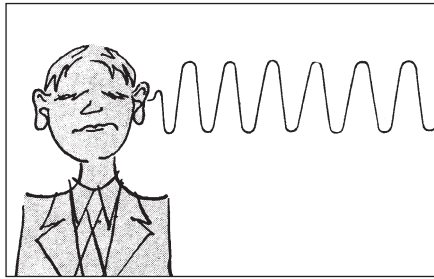
### 4. Das Phon

Das Phon ist eine spezielle Art des Dezibels, und zwar entspricht das

Phon dem Schalldruckpegel eines Tones von 1000 Hz in Dezibel. Man hat nun Töne anderer Frequenzen mit Tönen von 1000 Hz verglichen und festgestellt, dass bei anderen Frequenzen andere Lautstärken (und damit andere Schalldrücke) erforderlich sind, um subjektiv im menschlichen Ohr den gleichen Lautheitseindruck zu erhalten.



gleicher Schalldruck – niedrige Frequenz  
(hoher Ton)



gleicher Schalldruck – hohe Frequenz  
(hoher Ton)

Durch Reihenuntersuchungen mit vielen Testpersonen hat man Kurven gleicher Lautheit gewonnen. Z. B. müssen, um gleiche Lautheitseindrücke wie 50 dB bei 1000 Hz

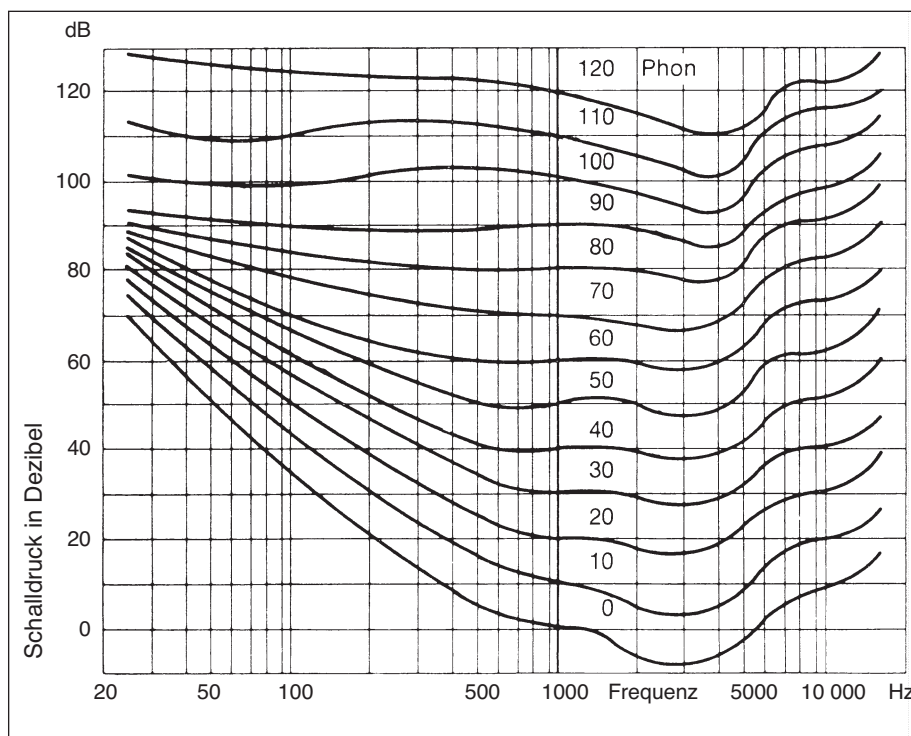
bei	63 Hz	73 dB
	125 Hz	66 dB
	2000 Hz	50 dB
	8000 Hz	62 dB

erzeugt werden.

### 5. A-, B-, C-Bewertung

Die Form dieser Kurven hat man vereinfacht und für drei dB-Bereiche Bewertungskurven festgelegt, und zwar

bis 60 dB	Kurve nach A
von 60 bis 100 dB	Kurve nach B
über 100 dB	Kurve nach C



Im Bild sind die Kurven gleicher Lautheitseindrücke dargestellt.

Bewertungstabelle:		Oktavmittenfrequenz [Hz]							
Bewertung nach	63	125	250	500	1000	2000	4000	8000	
A	-26,1	-16,1	-8,6	-3,2	±0	+1,2	+1,0	-1,1	
B	-9,4	-4,3	-1,4	-0,3	±0	-0,2	-0,8	-3,0	
C	-0,8	-0,2	±0	±0	±0	-0,2	-0,8	-3,0	

dB-Kurven sind nicht streng an ihren Geltungsbereich gebunden, d. h. man kann je nach Vereinbarung entgegen der Bereichsempfehlung alle Geräusche von 0 – 120 dB nach einer bestimmten Kurve bewerten. Es ist jetzt vereinbart worden, Geräusche nur noch nach A zu bewerten, d. h. den Schalldrucksummenpegel  $L_{PA}$  in dB anzugeben.

**6. Messflächen-Schalldruckpegel**  
 $\bar{L}$  und  $L_A$

Mit Messflächen-Schalldruckpegel  $\bar{L}$  bezeichnet man den Schallpegel, der über die Messfläche  $S$  energetisch <sup>1)</sup> gemittelt und ggf. um Fremdgeräusche und Raumeinflüsse (Reflektionen) bereinigt wird.  $\bar{L}_A$  ist der entsprechend bewertete Messflächen-Schalldruckpegel.

Unter der Messfläche  $S$  versteht man eine gedachte Fläche, die die schallabgebende Maschine in einem bestimmten Abstand (meist 1 m) umschließt, wobei man entsprechend der äußeren Maschinenform einfache geometrische Oberflächen (oder Teiloberflächen) wie Kugel, Zylinder, Quader zur gedanklichen Konstruktion dieser Messfläche heranzieht. Einzelne herausragende Bauteile, die nicht wesentlich zur Schallabstrahlung beitragen, bleiben dabei unberücksichtigt. Schallreflektierende Begrenzungsflächen wie Fußböden oder Wände werden nicht in die Messfläche einbezogen. Die Messpunkte sollen in genügender Anzahl gleichmäßig auf der Messfläche verteilt liegen. Die Anzahl hängt von der Größe der Maschine und der Gleichmäßigkeit des Schallfeldes ab.

Da man, wie eingangs erwähnt, in der Akustik mit logarithmierten Verhältnissgrößen arbeitet, wird die in  $m^2$  gemessene Messfläche zu einer Bezugsfläche ins Verhältnis gesetzt und als Kenngröße das Messflächenmaß  $L_S$  definiert:

$$L_S = 10 \lg \frac{S}{S_0} \text{ in dB}$$

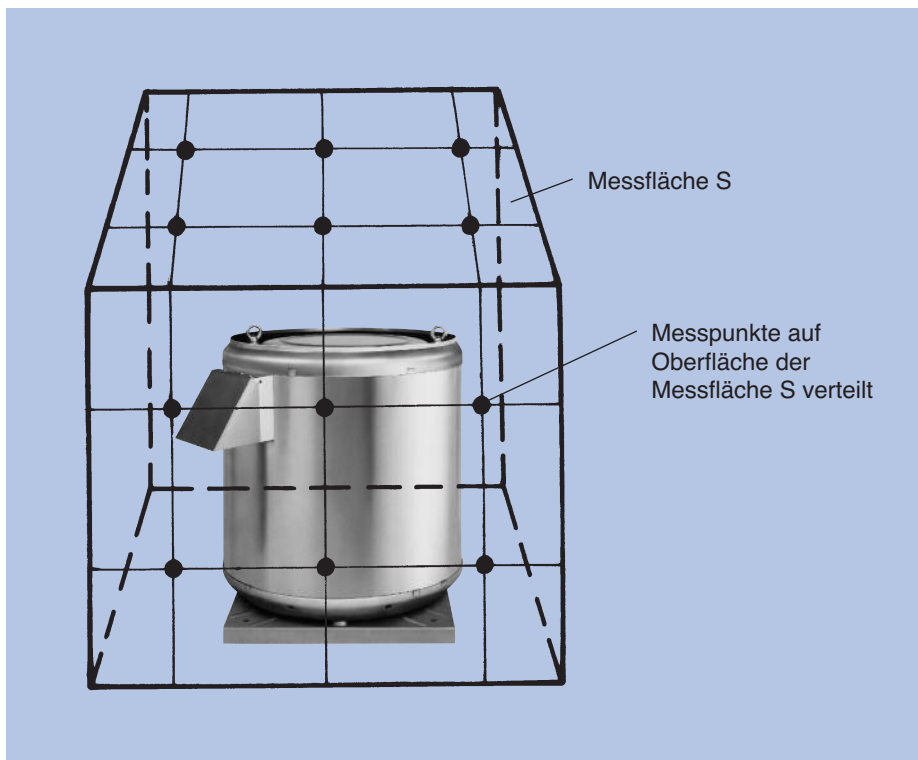
$S$  = Messfläche in  $m^2$

$S_0 = 1 \text{ m}^2$  (Bezugsfläche)

$$\bar{L} = 10 \lg \left( \frac{1}{n} \cdot \sum_{i=1}^{i=n} 10^{0,1 L_i} \right)$$

Ist die Differenz zwischen den einzelnen Pegeln kleiner als 6 dB, so kann näherungsweise arithmetisch gemittelt werden:

$$\bar{L} \approx \frac{1}{n} \cdot \sum_{i=1}^{i=n} 10 L_i$$



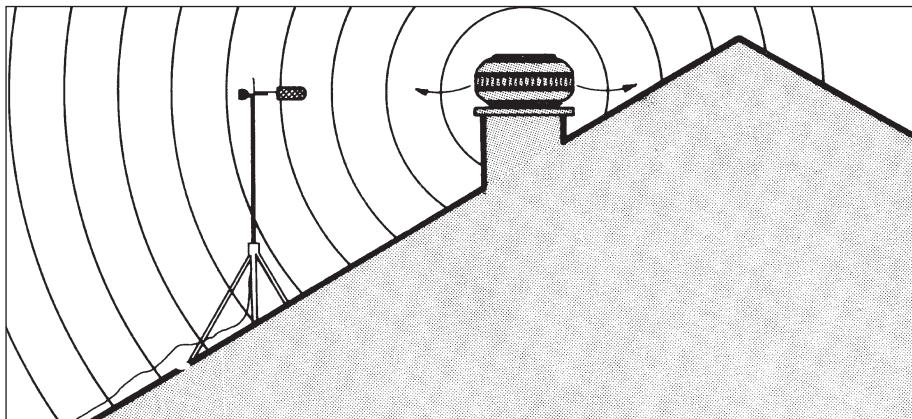
<sup>1)</sup> Der örtliche oder zeitliche Mittelwert aus mehreren gemessenen Pegeln einer Schallquelle wird nach folgender Formel gebildet:



### III. Das Verhalten des Schalls im Freien

#### 1. Schallausbreitung

Die Schallabstrahlung eines Dachventilators erfolgt ausblasseitig praktisch unbehindert, sofern nicht Bebauungen in der Nähe den Schall zurückwerfen. Ein kleiner Teil der Schallwellen trifft auch auf die Dachhaut und wird dort reflektiert. Sind also keine Bebauungen in der Nähe und vernachlässigt man die geringe Reflexion des Daches, so misst das geeichte Mikrofon den unmittelbar vom Dachventilator abgestrahlten Schalldruckpegel. Mit solchen Messwerten ist eine Beurteilung der Geräuschbelästigung möglich.



#### 2. Zulässige Werte

Richtwerte für den zulässigen Schalldruckpegel je nach Art der Bebauung gibt die Technische Anleitung zum Schutz gegen Lärm, kurz TA Lärm genannt. Gemessen werden sollen, bei einer Umgebung ohne Bebauung 3 m von der Werksgeländegrenze, Wohnhäuser 0,5 m vor dem geöffneten, von Lärm am stärksten betroffenen, Fenster. Die Immissionswerte werden festgesetzt für:

- a) Gebiete, in denen nur gewerbliche oder industrielle Anlagen und Wohnungen für Inhaber und Leiter der Betriebe sowie für Aufsichts- und Bereitschaftspersonen untergebracht sind, auf  $L_{PA} = 70$  dB
- b) Gebiete, in denen vorwiegend gewerbliche Anlagen untergebracht sind, auf  
tagsüber  $L_{PA} = 65$  dB  
nachts  $L_{PA} = 50$  dB
- c) Gebiete mit gewerblichen Anlagen und Wohnungen, in denen weder vorwiegend gewerbliche Anlagen noch vorwiegend Wohnungen untergebracht sind, auf  
tagsüber  $L_{PA} = 60$  dB  
nachts  $L_{PA} = 45$  dB
- d) Gebiete, in denen vorwiegend Wohnungen untergebracht sind, auf  
tagsüber  $L_{PA} = 55$  dB  
nachts  $L_{PA} = 40$  dB

- e) Wohngebiete, auf  
tagsüber  $L_{PA} = 50$  dB  
nachts  $L_{PA} = 35$  dB

- f) Kurgebiete, Krankenhäuser und Pflegeanstalten auf  
tagsüber  $L_{PA} = 45$  dB  
nachts  $L_{PA} = 35$  dB

- g) Wohnungen, die mit der Anlage baulich verbunden sind, auf  
tagsüber  $L_{PA} = 40$  dB  
nachts  $L_{PA} = 30$  dB

Die Nachtzeit beträgt 8 Stunden; sie beginnt um 22 Uhr und endet um 6 Uhr. Die Nachtzeit kann bis zu einer Stunde hinausgeschoben oder vorverlegt werden, wenn dies wegen der besonderen örtlichen oder wegen zwingender betrieblicher Verhältnisse erforderlich und eine achtstündige Nachtruhe des Nachbarn sichergestellt ist. [Quelle TA Lärm]

#### 3. Einfluss der Entfernung

Mit zunehmender Entfernung von der Schallquelle wird ein Geräusch schwächer – sein Schalldruckpegel nimmt ab. Erfahrungen haben gezeigt, dass von einem gewissen Abstand zur Geräuschquelle an eine Entfernungsverdopplung eine Abnahme des Schalldruckpegels um ca. 6 dB bewirkt. Diese Abnahme setzt aber erst in dem Punkt ein, in dem das Schallfeld gleichmäßig und voll ausgebildet (homogen) ist. Bei Dachventilatoren liegt dieser Punkt etwa in einer Entfernung von 4 m. Messungen haben gezeigt, dass das 6-dB-Gesetz bei Messpunkten, die näher am Ventilator liegen, nicht gilt.

Entfernung zum Dachventilator	4	8	16	32	64	128	m
-------------------------------	---	---	----	----	----	-----	---

Abnahme des Schalldruckpegels 0 6 12 18 24 30 dB

Die Abnahme ist umfeldabhängig. Im Mittel liegt man richtig, wenn man mit 6 dB rechnet.

### 4. Zulässige Immissionspegel

Die zulässigen Immissionspegel werden der Gebietseinstufung entsprechend vom Gesetzgeber festgelegt. Hierbei ist zu beachten, dass der zulässige Immissionspegel aus der Pegeladdition von allen am Immissionspunkt eintreffenden Geräuschen gebildet wird, d. h. jede Anlage sowie einzelne Komponenten einer Gesamtanlage dürfen nur einen Teil-Immissionspegelanteil des zulässigen

Immissionspegels in Anspruch nehmen.

Ist der Immissionspegel schon weitgehend von vorhandenen Geräusquellen ausgeschöpft, so kann es sein, dass neu hinzukommende Anlagen für weit unter dem zulässigen Immissionspegel liegende Pegel ausgelegt werden müssen.

Um eine Neuanlage nicht mit überhöhtem Schallschutzaufgaben zu

überfrachten, ist es manchmal sinnvoller an Altanlagen gezielte Schallschutzmaßnahmen zu ergreifen.

Da in der Planung vergessene Schallschutzmaßnahmen im nachhinein meist nur mit sehr großem Aufwand zu realisieren sind, bietet es sich an, schon von Beginn an bei Planungsarbeiten eine schalltechnische Berechnung oder bei umfangreichen Anlagen eine Schallgutachten erstellen zu lassen.

### 5. Verhalten mehrerer Schallquellen

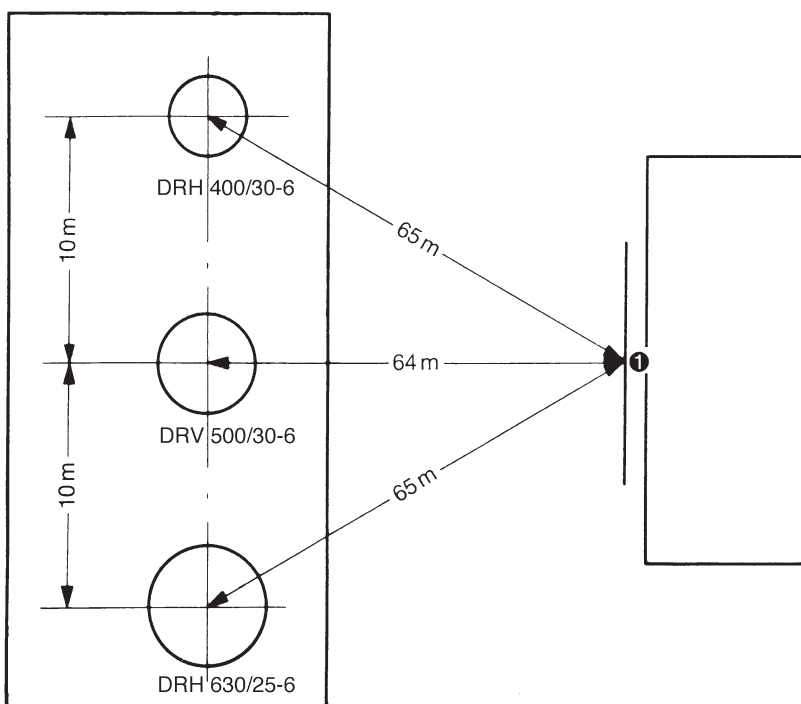
Arbeiten mehrere Schallquellen, z. B. Dachlüfter gleicher Lautstärke nebeneinander, so erhöht sich der Gesamt-Schalldruckpegel um folgende Werte:

Anzahl der Geräte	2	3	4	5	6	8	10	15	20	30
Pegelerhöhung in dB ca.	3	5	6	7	8	9	10	12	13	15

Arbeiten zwei Dachventilatoren unterschiedlicher Lautstärke zusammen, so ist dem jeweils höheren Pegel folgender Wert hinzuzurechnen:

Differenz zwischen höherem u. niedrigerem Pegel in dB	0	0,5	1,0	1,5	2,0	2,5	3,0	3,5	4,0	4,5	5,0	
hinzuzurechnender Pegel in dB	3,0	2,8	2,5	2,3	2,1	1,9	1,8	1,6	1,5	1,3	1,2	
Differenz zwischen höherem u. niedrigerem Pegel in dB	5,5	6,0	6,5	7,0	7,5	8,0	9,0	10,0	11,0	13,0	15,0	20
hinzuzurechnender Pegel in dB	1,1	1,0	0,9	0,8	0,7	0,6	0,5	0,4	0,3	0,2	0,1	0

Beispiel



Verschiedene Dachventilatoren auf einem Hallendach:  
 Gesucht wird der Schalldruckpegel im Bezugspunkt ①:  
 DRH 400/30 – 6 in 4 m: 60 dB  
 DRV 500/30 – 6 in 4 m: 62 dB  
 DRH 630/25 – 6 in 4 m: 68 dB

Mit einer Pegelabnahme von 6 dB je Entfernungsverdoppelung ergibt sich:  
 DRH 400/30 – 6 in 65 m: 36 dB  
 DRV 500/30 – 6 in 64 m: 38 dB  
 DRH 630/25 – 6 in 65 m: 44 dB

Addition der Pegel:  
 $38 - 36 = 2$  dB  
 Pegelerhöhung um 2,1 dB  
 DRH 400/30 – 6 und  
 DRV 500/30 – 6  
 zusammen 40,1  
 $44 - 40,1 = 3,9$   
 Pegelerhöhung um 1,5 dB  
 DRH 400/30 – 6 und  
 DRV 500/30 – 6 und  
 DRH 630/25 – 6  
 zusammen  $44 + 1,5 = 45,5$

Im Bezugspunkt ① stellt sich ein Schalldruckpegel  $L_{PA}$  von ca. 46 dB ein.

Schalldruckpegel aus der Produktfibel Kapitel 2.1. + 2.2. der FA. TROX TLT Bad Hersfeld

Technische Änderungen vorbehalten

### IV. Der Schalldruckpegel im Raum und seine Bewertung

#### 1. Allgemeines

Während sich der Schall im Freien meistens ungehindert ausbreiten kann, verhält er sich in einem Raum ganz anders. Die Schalldruckwellen, die von einer Schallquelle in einen Raum hineingeworfen werden, treffen auf die Wände des Raumes und werden dort teilweise absorbiert (geschluckt), teilweise reflektiert (zurückgeworfen).

Ein Mensch, der in einem Raum einer Schallquelle ausgesetzt wird, empfängt also auf direktem Wege Schall-

druckwellen und solche, die von den Wänden zurückgeworfen werden.

Die Geräusche, die ein Mensch in einem Raum wahrnimmt, unterliegen folglich vielen Einflüssen. Neben der Lage der Schallquelle im Raum und der Position des Menschen zu ihr spielt die Größe des Raumes eine Rolle und die akustische Eigenschaft der Wandungen, d. h. in welchem Maße sie Schallwellen schlucken bzw. zurückwerfen können.

Eine Schalldruckangabe in einem Raum, z. B. in  $dB_A$ , ohne genaue akustische Beschreibungen des Raumes ist also nicht aussagekräftig. Ist eine Schalldruckangabe mit akustischer

Beschreibung des Raumes und Angabe der Messstelle gemacht, so gilt sie nur für eben diesen Raum an der bezeichneten Stelle. Sie ist nicht auf andere Räume (mit anderen akustischen Eigenschaften) übertragbar.

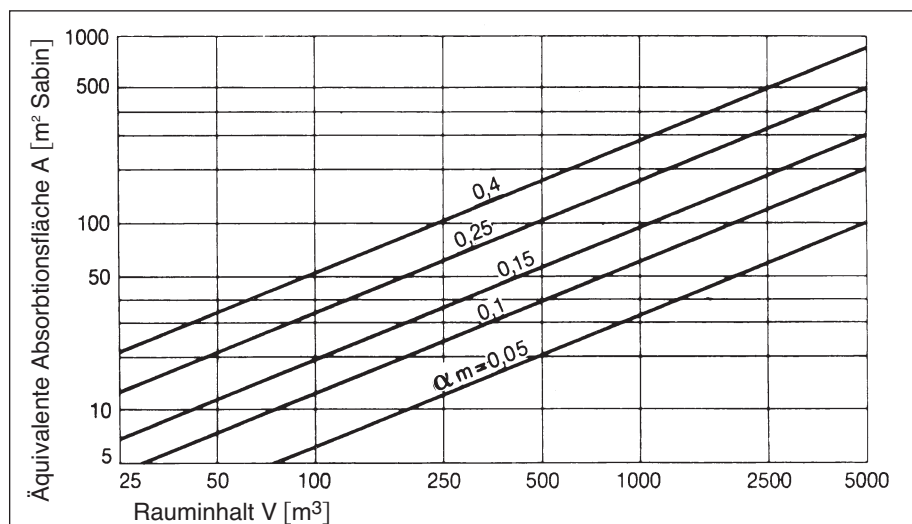
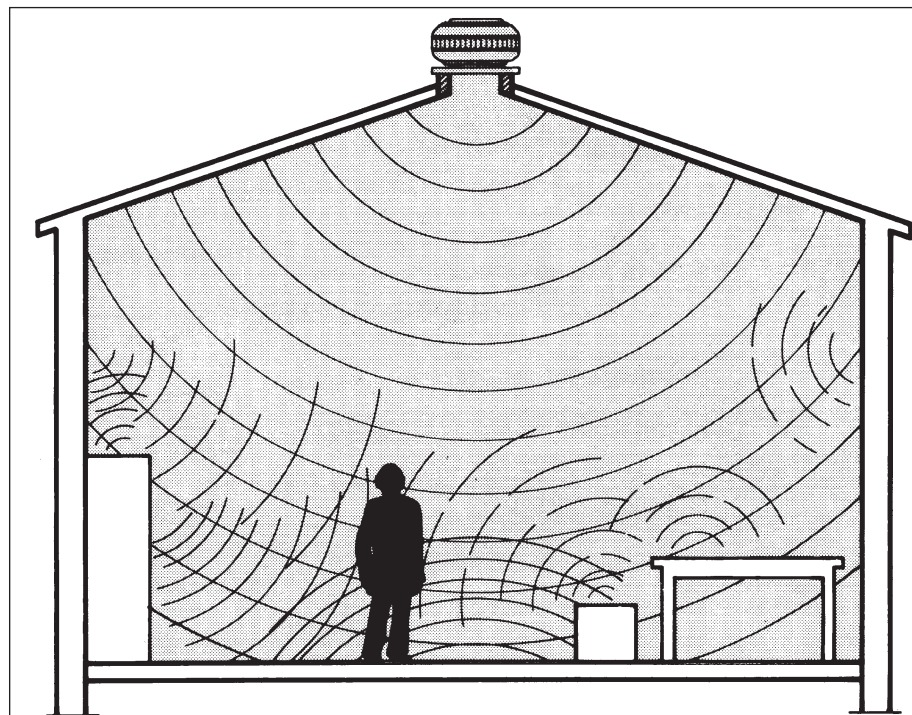
#### 2. Absorptionsfaktor, äquivalente Absorptionsfläche, Nachhallzeit.

Zur akustischen Beschreibung eines Raumes gibt es drei Begriffe:

##### 2.1 den Absorptionsfaktor $\alpha_m$

Eine Wandfläche, die ankommende Schallwellen vollkommen absorbieren würde, hätte einen Absorptionsfaktor  $\alpha_m$  von 1. Da tatsächlich vorkommende Wände natürlich nicht vollkommen absorbieren, werden ihre Schluckeigenschaften als Verhältnis zur gedachten ideal schluckenden Wand angegeben. In der Praxis werden  $\alpha$ -Werte von 0,02 bis 0,4 erreicht, in Tabellenwerken sind Werte zusammengestellt. Mittlere Absorptionsfaktoren:

Raum	$\alpha_m$
Normale Fabrikhallen	0,02 – 0,07
Küchen	0,03 – 0,08
Restaurants	0,05 – 0,1
Schulen	0,07 – 0,1
Versammlungsräume	0,08 – 0,12
Büros	0,12 – 0,15
Studios	0,3 – 0,4



##### 2.2 die äquivalente Absorptionsfläche A (m² Sabin)

Man denkt sich die innere Oberfläche eines Raumes aufgeteilt in absolut reflektierende Flächen und absolut absorbierende Flächen. Den Anteil der absolut absorbierenden Fläche nennt man äquivalente Absorptionsfläche A, angegeben in m² Sabin. Sie wird errechnet mit  $A = \alpha_m \times F_i$  (m² Sabin) wobei  $F_i$  die innere Oberfläche des Raumes, gemessen in m², ist. Wenn man aus vorstehender Aufstellung  $\alpha_m$  entnimmt und den Rauminhalt kennt, kann man aus dem Diagramm die Absorptionsfläche entnehmen.

### 2.3 Die mittlere Nachhallzeit $T_m$ (s).

Sie ist definiert als die Zeit, in der der Nachhall eines Geräusches um 60 dB abgenommen hat. Schallharte Räume (Beton, Glas), die stark reflektieren, haben eine längere Nachhallzeit als schallweiche (Vorhänge, schallschluckende Wände). Sabin fand durch Versuche einen Zusammenhang zwischen der äquivalenten Absorptionsfläche  $A$  und der Nachhallzeit  $T$ .

Er lautet

$$A = 0,164 \times V/T_m \text{ (m}^2 \text{ Sabin)}$$

mit  $V$  = Rauminhalt in  $\text{m}^3$ .

Da die Nachhallzeit messbar ist, kann mit Hilfe der Sabinschen Formel die äquivalente Absorptionsfläche direkt berechnet werden.

### 3. Bewertung des Schalldruckpegels in Räumen

#### 3.1 Bewertung des relativen Schalldruckpegels

Um bei Geräuschangaben eine Bemessungsgrundlage zu schaffen, wurden verschiedene Endlautstärken festgelegt und bestimmt, dass der tatsächliche (relative) Schalldruckpegel in einem Raum in einem vereinbarten Messpunkt in keinem Frequenzbereich höher sein darf als die vereinbarte Bewertungskurve angibt.

Es gibt verschiedene Bewertungskurven, so die

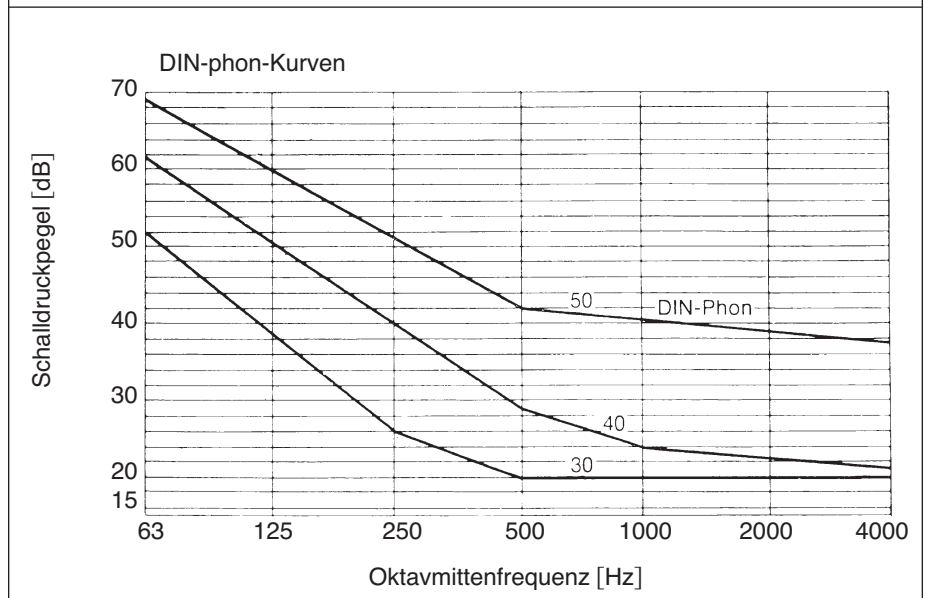
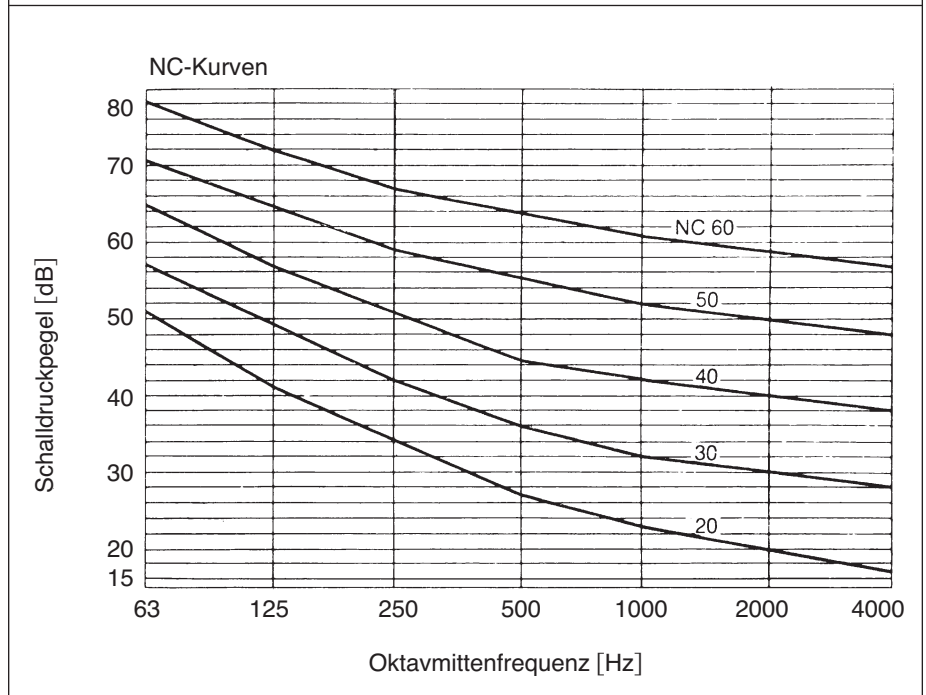
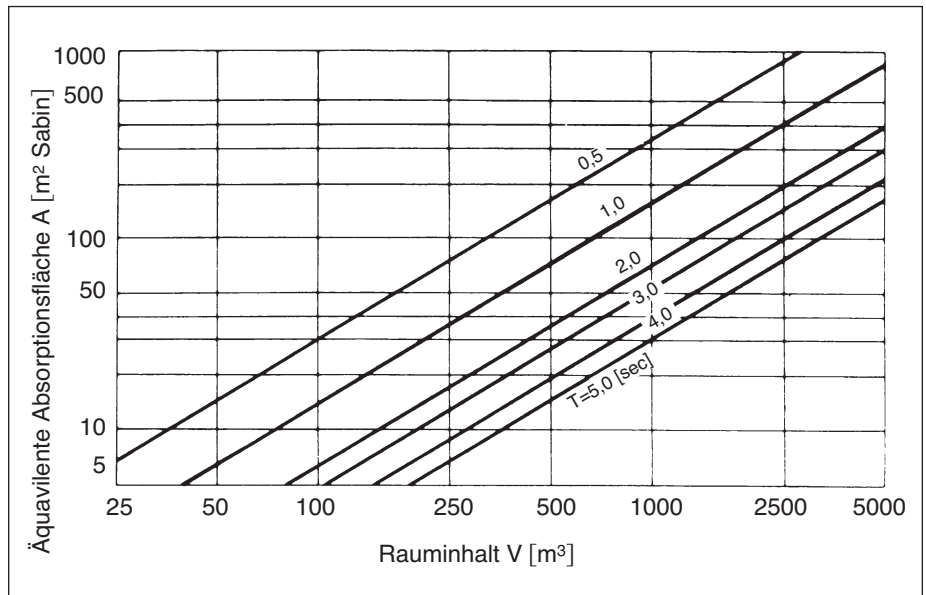
NC-Bewertung

DIN-phon-Bewertung

ISO-Bewertung

die alle beziffert sind. Je höher die Ziffer ist, desto lauter darf das Geräusch sein.

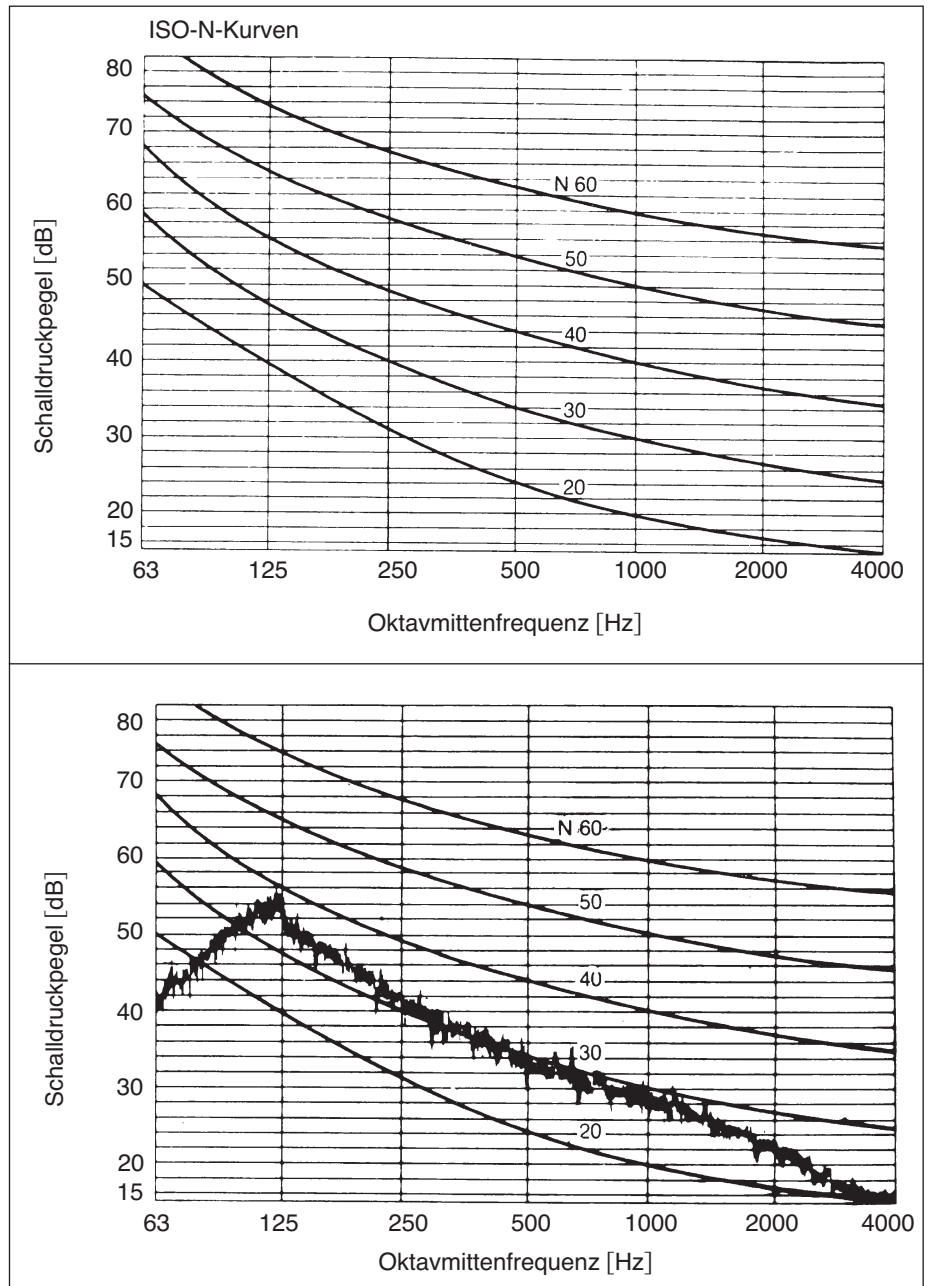
Nebenstehend sind die Kurven graphisch dargestellt.



Technische Änderungen vorbehalten

### 3.2 Bewertung des Schalldruck-Summenpegels

Der relative Schalldruckpegel im Raum kann natürlich auch z. B. nach Kurve A bewertet werden (siehe Kapitel II). Nach der logarithmischen Addition erhält man dann in bekannter Weise den Schalldruck-Summenpegel in  $\text{dB}_A$ . Auch die Angabe solcher Summenpegel für Räume ist üblich.



Beispiel: ein tatsächlich gemessener, relativer Schalldruckpegel ist in das Diagramm mit ISO-N-Kurven eingetragen. Bei 125 Hz kommt die Messkurve ganz dicht in die Bewertungskurve ISO-N 40. Man kann sagen, dass der gemessene Schalldruckpegel unter ISO-N 40 liegt.

## V. Der Schalleistungspegel

### 1. Allgemeines

Wie wir bei der Betrachtung des Verhaltens von Schalldruckwellen im Raum gesehen haben, ist durch die Reflexionen und Absorptionen ein kompliziertes Bild entstanden, das sich nur durch vielfältige Rechnungen beherrschen lässt. Um wieviel komplizierter, wenn nicht unmöglich, müsste eine solche Berechnung werden, wenn ein Ventilator an einen saugseitigen Kanal angeschlossen wird! Ausgangspunkt von Berechnungen kann daher nicht der Schall-

druckpegel sein. Vielmehr benötigen wir eine unabhängige Größe, die von der Lage, vom Raum und seinen Reflexionen und von Entfernungen unbeeinflusst bleibt. Diese Größe haben wir in der Schalleistung, die in Watt angegeben wird.

### 2. Gesamt-Schalleistungspegel

Ähnlich wie beim Schalldruck wurde auch bei der Schalleistung ein unterer Grenzwert festgelegt – und zwar  $N_0 = 10^{-12}$  Watt – mit dem die tatsächlich vorhandenen Schalleistungen verglichen werden. Das gewonnene Verhältnis wird wieder – wie beim

Schalldruck – logarithmiert nach der Formel  $L_W = 10 \times \log N/N_0$  (dB). Das Ergebnis wird auch in Dezibel angegeben. Es muss also darauf geachtet werden, dass der Begriff Dezibel sowohl für den Schalldruck – wie für den Schalleistungspegel verwendet wird.

Die gesamte, summierte Leistung einer Schallquelle, nach vorstehender Weise mit einem festgesetzten Schwellenwert verglichen und logarithmiert, nennt man Gesamtschalleistungspegel. Diese Größe ist objektiver Ausgangspunkt für alle weiteren Berechnungen.

### 3. Relativer Schalleistungspegel

Da, wie wir später sehen werden, alle Berechnungen frequenzabhängig geführt werden müssen, ist es erforderlich, die Geräuschanteile zu kennen, aus denen sich der Gesamtschalleistungspegel zusammensetzt. Dies nennt man den Frequenzgang des Gesamtschalleistungspegels oder den relativen Schalleistungspegel.

Ein Beispiel aus der TROX-TLT-Produktfibel Seite 2.2–4

#### DRV 400/30 – 4

Gesamtschalleistungspegel

$L_{Wges} = 95$  dB (über Dach)

Der relative Schalleistungspegel  $L_{Wrel}$  ergibt sich dann wie folgt:

bei

63 Hz: 95 dB – 11,9 dB = 83,1 dB  
125 Hz: 95 dB – 4,9 dB = 90,1 dB  
250 Hz: 95 dB – 7,3 dB = 87,7 dB  
500 Hz: 95 dB – 8,2 dB = 86,8 dB  
1000 Hz: 95 dB – 9,2 dB = 85,8 dB  
2000 Hz: 95 dB – 13,9 dB = 81,1 dB  
4000 Hz: 95 dB – 12,6 dB = 82,4 dB  
8000 Hz: 95 dB – 11,8 dB = 83,2 dB

### 4. Bewerteter Schalleistungspegel $L_{WA}$

Führt man die, wie am Beispiel des Schalldruckpegels erläuterte Bewertung entsprechend der A-Bewertungskurve durch, erhält man aus dem Schalleistungspegel  $L_W$  den bewerteten Schalleistungspegel  $L_{WA}$ .

### 5. Zusammenhang zwischen Schalldruck- und Schalleistungspegel

Im Gegensatz zum Schalldruck  $p$  wird die Schalleistung  $W$  nicht direkt gemessen, sondern aus Schalldruck  $p$ , Schallschnelle  $v$  (Wechselgeschwindigkeit der Moleküle) und Messfläche  $S$  berechnet:

$$W = p \cdot v \cdot S$$

$$\text{mit } v = \frac{p}{\rho \cdot c}$$

$\rho$  = Luftdichte

$c$  = Luft-Schallgeschwindigkeit

$$W = \frac{p^2}{\rho \cdot c} \cdot S$$

Unter Annahme, dass  $\rho = \text{const}$   
und  $c = \text{const}$  ist  
ergibt sich die Proportionalität:

$$W \sim p^2 \cdot S$$

In Pegel-Schreibweise erhält man hieraus die für die Praxis wichtige Beziehung:

$$L_W \approx \bar{L} + 10 \lg \frac{S}{S_0} = \bar{L} + L_S \text{ in dB}$$

bzw.

$$L_{WA} \approx \bar{L}_A + 10 \lg \frac{S}{S_0} = \bar{L}_A + L_S \text{ in dB}$$

Näherungsweise lässt sich also der Schalleistungspegel  $L_W$  als Summe aus Messflächen-Schalldruckpegel  $\bar{L}$  und Messflächenmaß  $L_S$  berechnen.

Aus dieser Beziehung lässt sich ableiten, dass bei gegebenem Schalleistungspegel und kugelförmiger oder halbkugelförmiger Schallausbreitung in den freien Raum (ideale Schallausbreitung) der Schalldruckpegel um 6 dB abnimmt, wenn sich der Abstand zur Schallquelle verdoppelt.

Durch Schallabsorption in der Luft und am Boden kann dieser Wert vergrößert und durch Reflexion an Hindernissen vermindert werden. Ferner kann durch Witterungseinflüsse entweder eine Zunahme oder eine Verminderung der Schalldruckpegel-Abenkung erfolgen.

## VI. Dämpfung im angeschlossenen System raumluftechnischer Anlagen

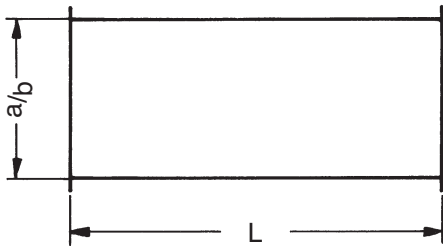
### 1. Allgemeines

Ein an einen Ventilator angeschlossenes Leitungssystem wirkt sich geräuschkämpfend aus, wobei die Dämpfungswirkung der einzelnen Systemteile sehr unterschiedlich sind. Berechnungsmäßig geht man so vor, dass man den relativen Schalleistungspegel eines Ventilators ermittelt und dann je Systemteil die durch Dämpfung sich ergebenden Pegeldifferenzen frequenzabhängig abzieht.

### 2. Dämpfungen in den einzelnen Elementen

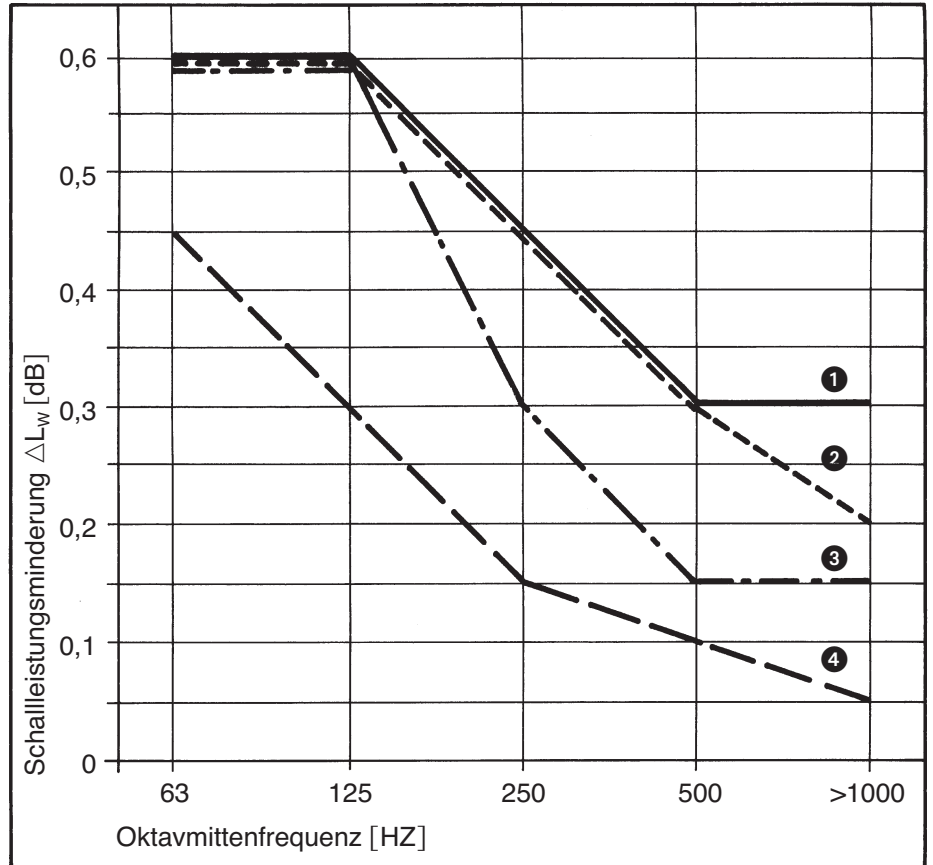
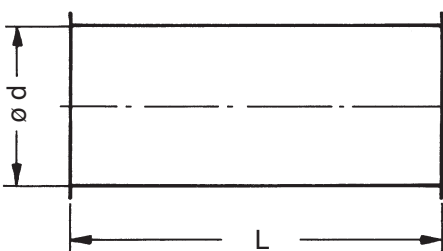
#### 2.1 Rechteckige Stahlblechleitungen (Kanäle) – ungedämpft

Blechkanäle erbringen nur geringe Dämpfungswerte, will man hier Verbesserungen erzielen, so müsste der Kanal luftseitig mit Dämmstoffen (z. B. Steinwollmatten) ausgekleidet werden. Für einfache Blechkanäle ohne Auskleidung gilt das nebenstehende Diagramm. ( $\Delta L_w = [dB/m]$ )



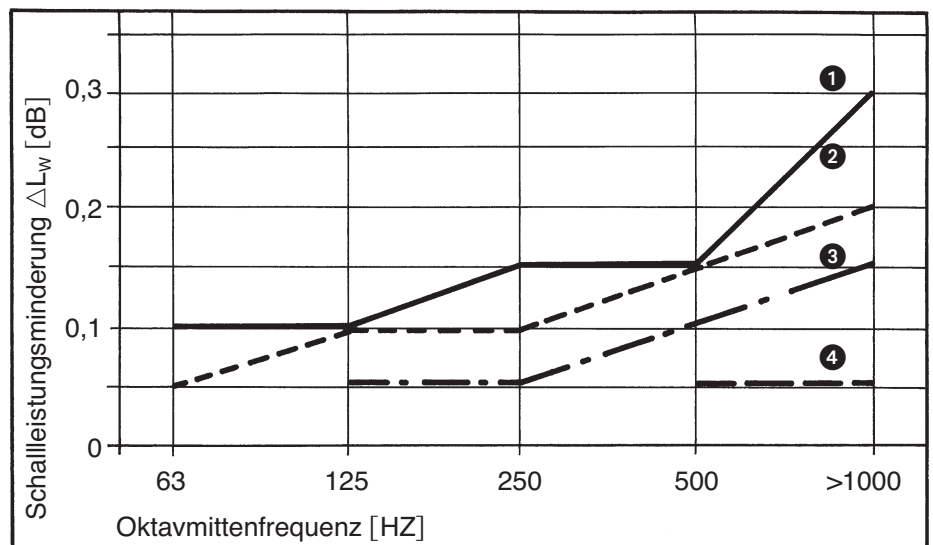
#### 2.2 Runde Stahlblechleitungen (Rohre) - ungedämpft

Die Dämmwirkung bei runden Rohren ist geringer als bei eckigen Kanälen. Die Schalleistungsminde rung zeigt nebenstehendes Diagramm. ( $\Delta L_w = [dB/m]$ )



Rechteckige Stahlblechleitungen (Kanäle) – ungedämpft

① 100-200 mm ② 201-400 mm ③ 401-800 mm ④ 801-1000 mm (größte Seitenlänge)

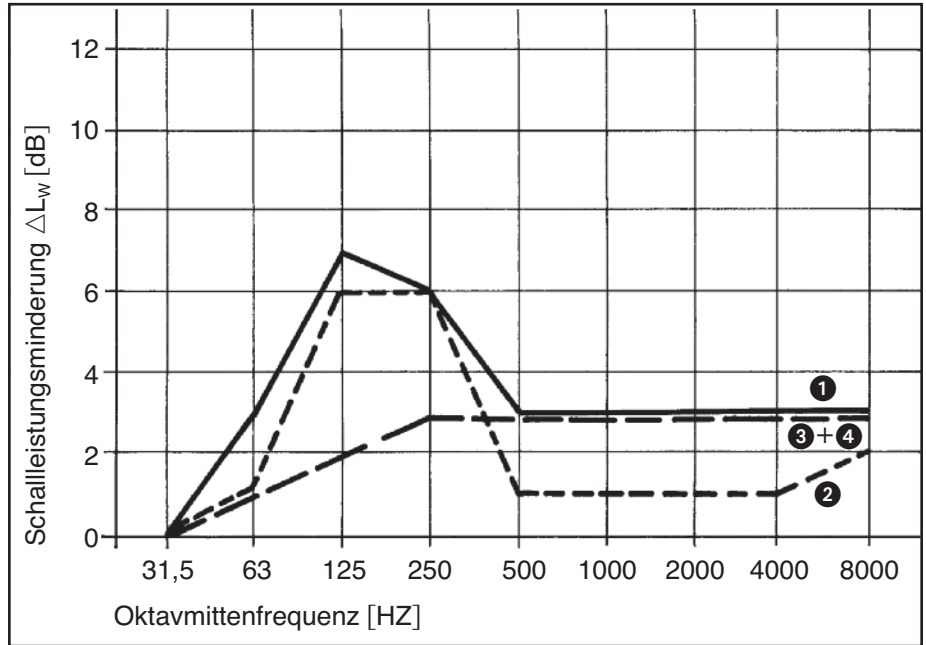
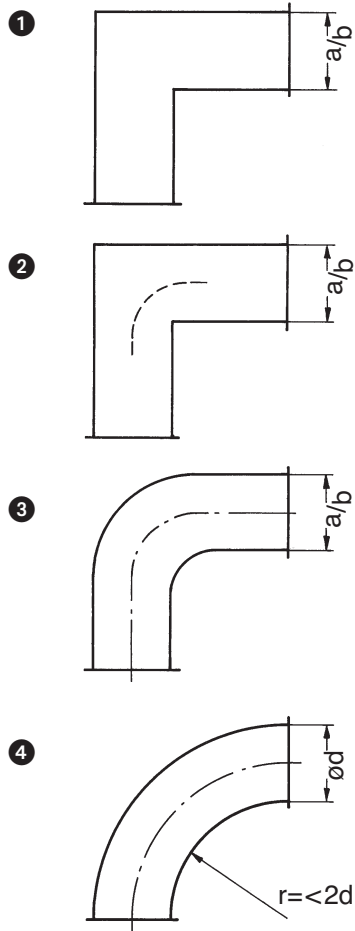


Runde Stahlblechleitungen (Rohre) – ungedämpft

① 100-200 mm Ø ② 201-400 mm Ø ③ 401-800 mm Ø ④ 801-1000 mm Ø

### 2.3 90°-Umlenkungen

Eine strömungstechnische ungünstige Umlenkung ergibt höhere Dämpfungswerte, allerdings werden ebenfalls hauptsächlich die hohen Frequenzen gedämpft.

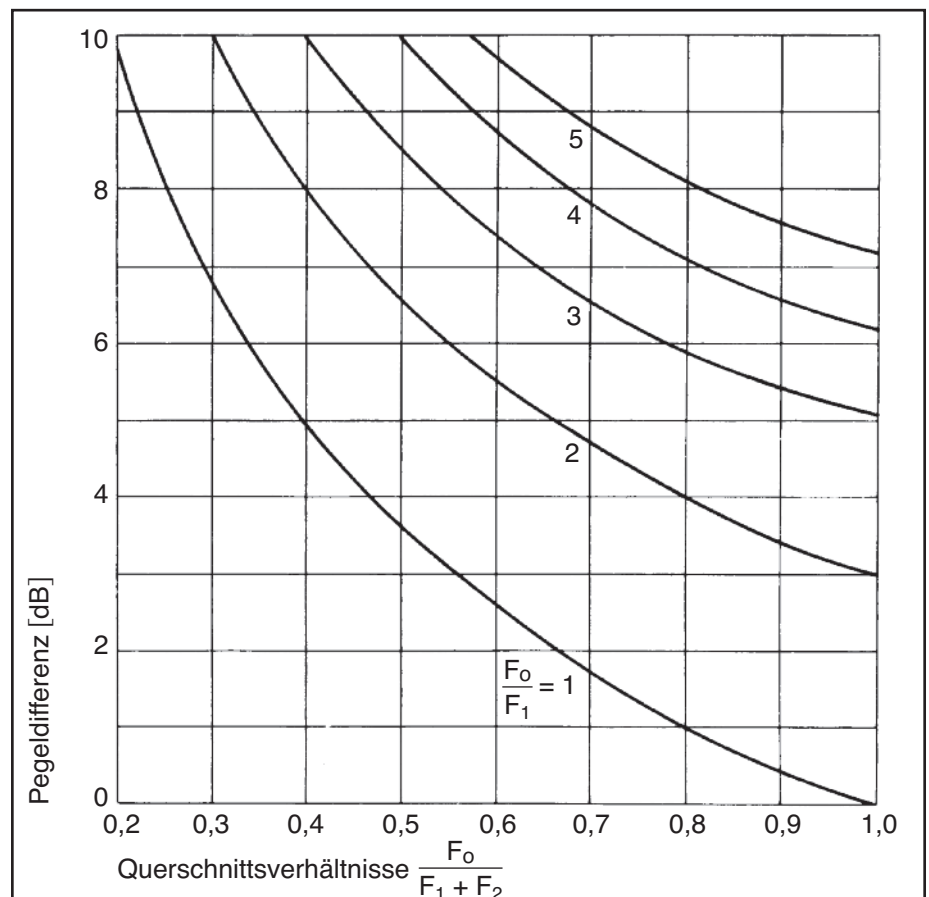
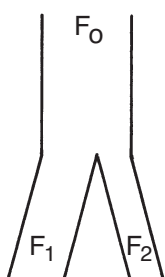


Verschiedene 90°-Umlenkungen mit Rechteck- und Kreisquerschnitt (bezogen auf die Seitenlänge von 1250 mm und einer Grenzfrequenz von 125 Hz) – ungedämpft.

- ① Kanal, scharfkantig
- ② Kanal, scharfkantig mit einem Umlenblech
- ③ Kanalbogen
- ④ Rohrbogen

### 2.4 Abzweigungen

In Abzweigungen wird die Schallenergie im Verhältnis der Kanalquerschnitte energetisch aufgeteilt.



Technische Änderungen vorbehalten



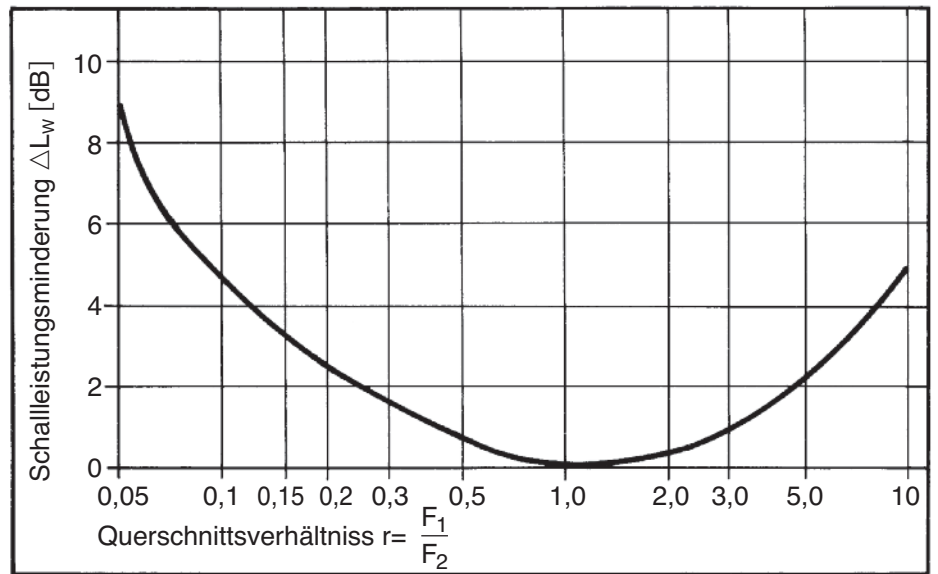
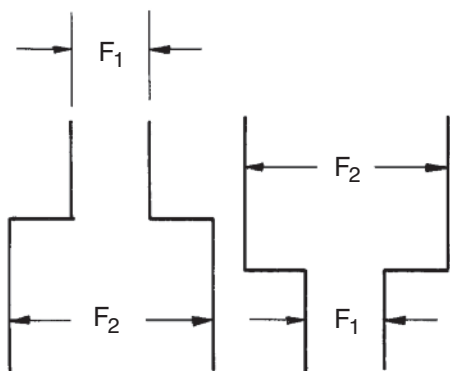
### 2.5 Querschnittsveränderungen

Auch hier erfolgt eine frequenzunabhängige Dämpfung, die Schallleistungsminderung wird vom Flächenverhältnis bestimmt.

Die Pegelminderung wird nur bei reflexionsarmen abgeschlossenen Luftleitungen erreicht (lt. Empfehlungen in der VDI 3733 sollten max. 5 dB in den Berechnungen eingesetzt werden.)

Plötzliche Erweiterung  
( $r < 1$ )

Plötzliche Verengung  
( $r > 1$ )



zu 2.5 Schallleistungspegelminderung bei einer Querschnittsveränderung

### 2.6 Schalldämpfer

Schalldämpfer werden konstruiert, um möglichst hohe Dämpfungen zu erzielen. Durch geeignete Bauarten können unterschiedliche Dämpfcharakteristiken erreicht werden. Die technischen Werte sind den Katalogen der Hersteller zu entnehmen.

Es gibt div. Bauarten von Schalldämpfern:

Absorptionsschalldämpfer, Drossel- und Reflexionsschalldämpfer sowie Resonanz- und Relaxationsschalldämpfer.

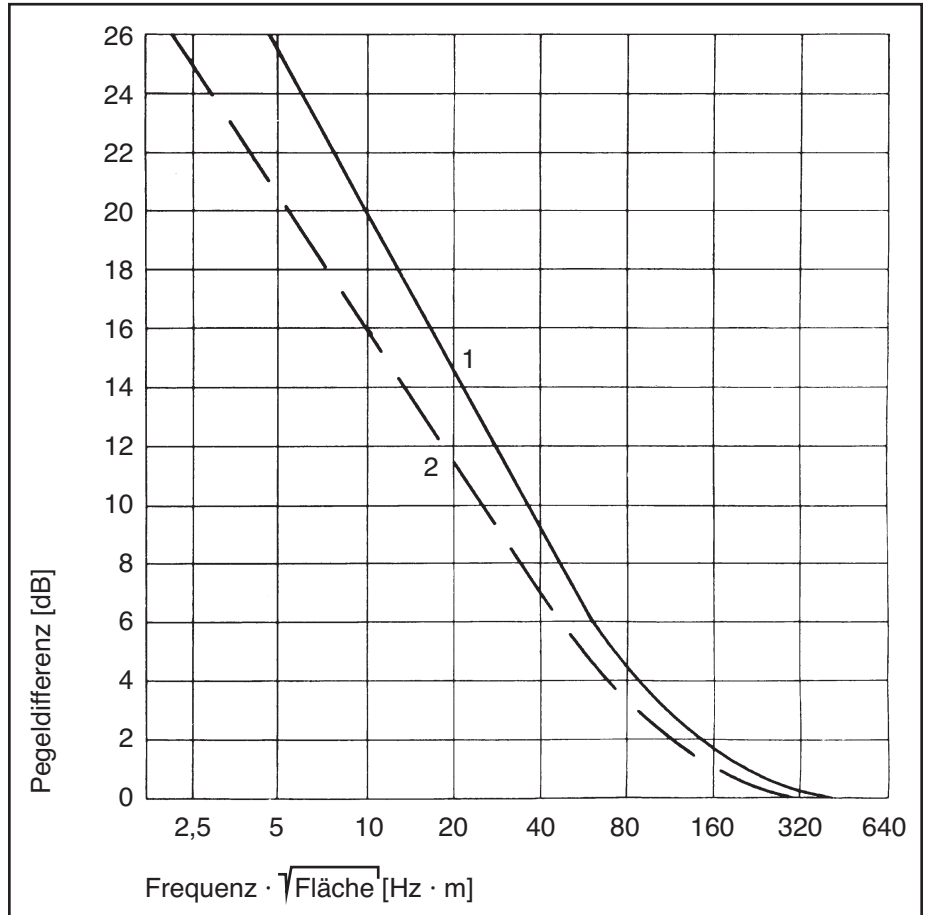
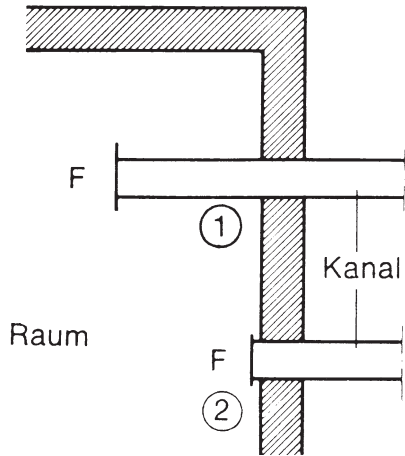
Als ein Beispiel für viele sei der Dämpfverlauf eines Schalldämpfers mit einer Baulänge von 500 mm erwähnt:

Frequenz in Hz	63	125	250	500	1000	2000	4000	8000
Dämpfung in dB	33	19	17	14	14	12	11	10

Technische Änderungen vorbehalten

**2.7 Auslassreflexion**

Beim Austritt des Schalles in den Raum wird ein Teil der Schallwellen in den Kanal zurückreflektiert. Diesen Dämpfungseffekt nennt man Auslassreflexion, sie wirkt sich besonders auf niedrige Frequenzen aus und ist abhängig von der freien Auslass- bzw. Einlassfläche. Die Pegeldifferenzen für die Auslassreflexion sind dem Diagramm zu entnehmen:



Diese Werte gelten für freie Auslässe bzw. Einlässe. Eingebaute Gitter, Siebe, Ventile wirken sich zusätzlich dämpfend aus. Manche Hersteller von Auslässen geben die Dämpfungswirkung ihrer Produkte einschließlich der Auslassreflexion an. Hier ein Beispiel für ein **Kontrollventil**, wie es im Wohnungsbau eingesetzt werden kann.

Frequenz in Hz	63	125	250	500	1000	2000	4000	8000
Dämpfung in dB	33	19	17	14	14	12	11	10

Hier kann nur ein kleiner Ausschnitt aus möglichen Anlagenteilen dargestellt werden. Weitere Angaben können Fachbüchern entnommen werden.

Technische Änderungen vorbehalten

## VII. Umrechnung von Schallleistungspegel auf den Schalldruckpegel im Raum

### 1. Allgemeines

Wenn man, wie im vorhergehenden Kapitel beschrieben, vom Schallleistungspegel die Pegeldifferenzen des Systems einschließlich der Auslassreflexion abgezogen hat, erhält man den Schallleistungspegel, der in den Raum hineingestrahlt wird. Da das menschliche Ohr aber nur Schalldrücke und keine Schallleistungen aufnehmen kann, muss man den Schallleistungspegel auf den Schalldruckpegel umrechnen. Hierbei spielen nun, wie im IV. Kapitel erläutert, die Raumeinflüsse eine Rolle. Im einzelnen sind dies:

die äquivalente Absorptionsfläche  $A$ , die die Schallweichheit bzw. -härte des Raumes bestimmt,

die Entfernung vom Lufteinlass bzw. -auslass zum vereinbarten Bezugspunkt und die Lage vom Lufteinlass bzw. -auslass zum Bezugspunkt, was mit dem Begriff Richtungsfaktor  $Q$  bezeichnet wird.

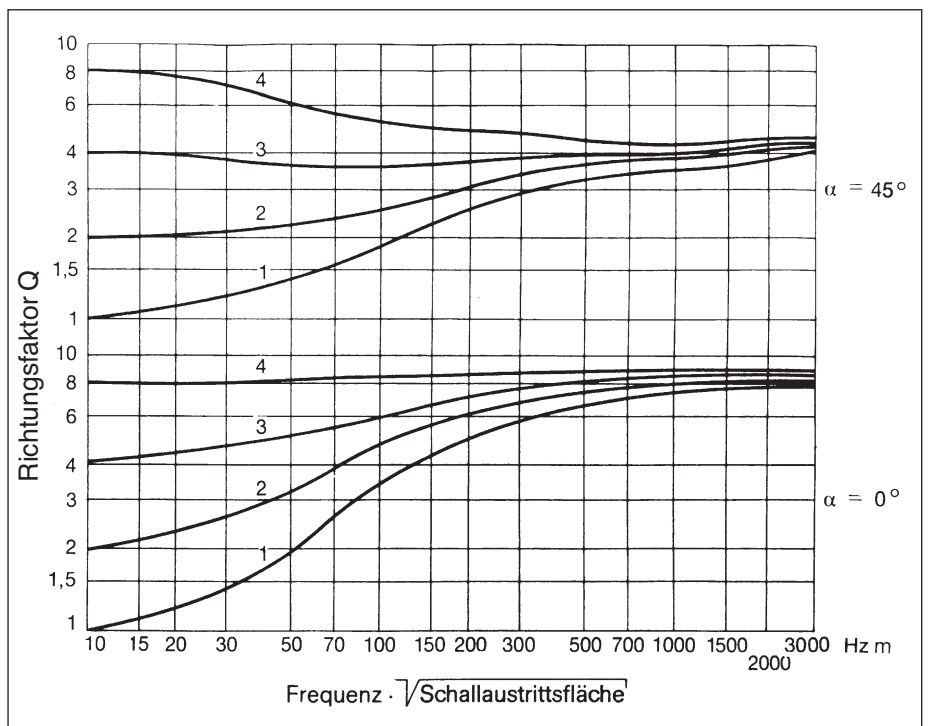
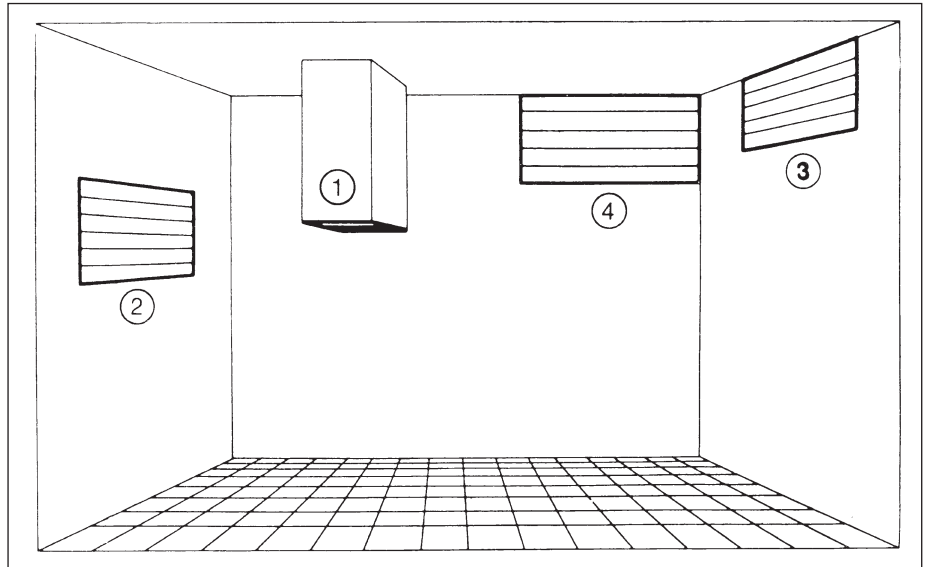
### 2. Richtungsfaktor

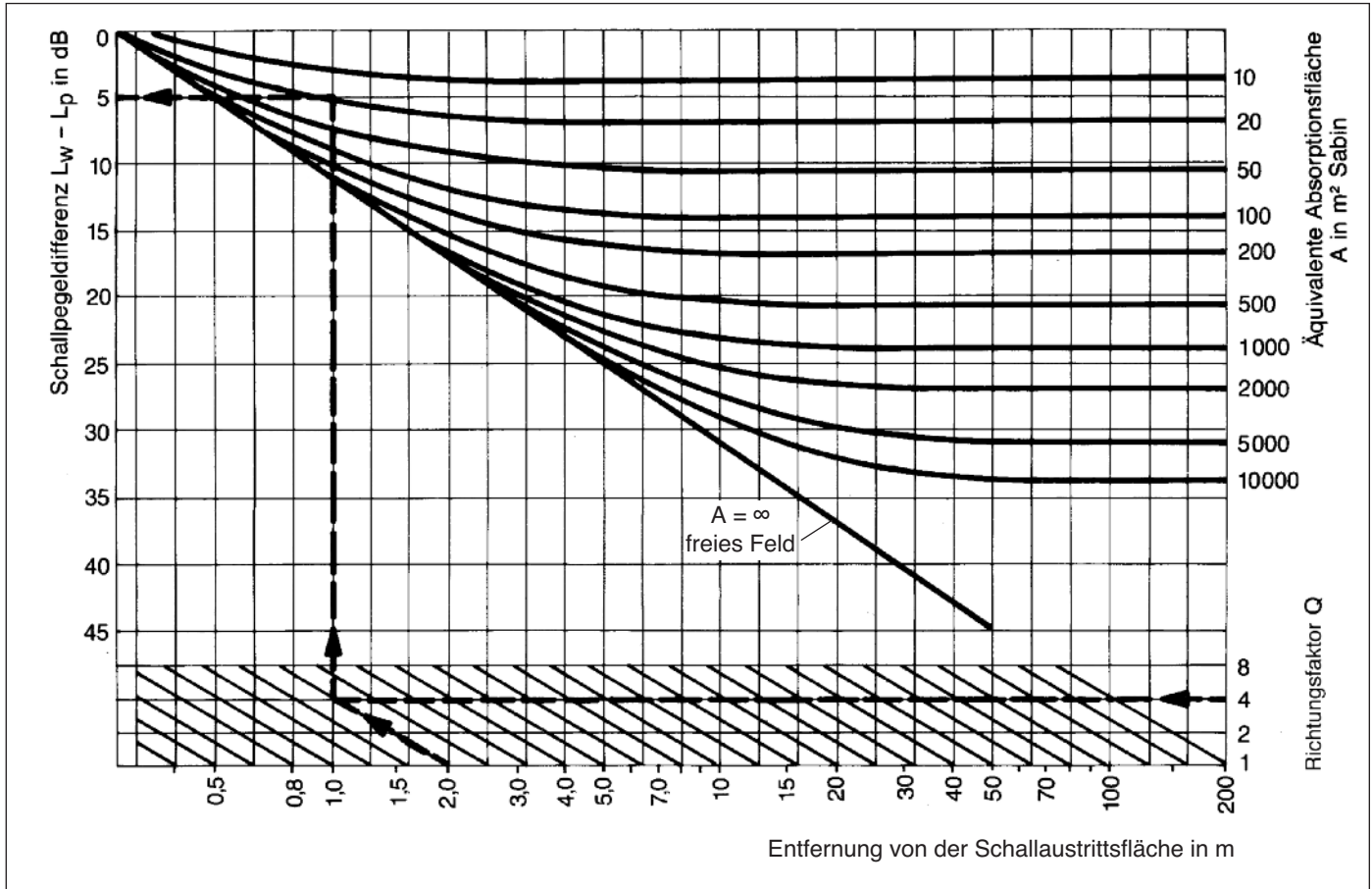
Der Richtungsfaktor  $Q$  ist die Größe, der die gegenseitige Lage von der Mündung zum Bezugspunkt beschreibt. Für die Lage der Mündungen kennt man vier Festlegungen:

- in Raummitte (1)
- in Wandmitte (2)
- in Raumkante (3)
- in Raumecke (4)

Für die gegenseitige Lage Mündung – Bezugspunkt sind die Angaben für den Abstrahlwinkel  $\alpha = 0^\circ$  und  $45^\circ$  üblich.

Die Bestimmung des Richtungsfaktors erfolgt mit Hilfe des nebenstehenden Diagrammes, wobei auf der waagerechten Skala das Produkt aus Frequenz und der Wurzel aus der Austrittsfläche (in  $m^2$ ) aufgetragen ist.





### 3. Umrechnung

Sind die vorher besprochenen Faktoren bekannt, kann die Umrechnung vom Schalleistungspegel auf den Schalldruckpegel nach folgender Formel vorgenommen werden:

$$L_W - L_P = 10 \times \log \left( \frac{Q}{4 \pi r^2} + \frac{4}{A} \right)^{-1}$$

Diese relativ komplizierte Formel ist im obigen Diagramm graphisch gelöst.

### 4. Bewertung

Als Ergebnis erhält man, wenn man die Pegeldifferenz vom Schalleistungspegel an der Mündung abzieht, den relativen Schalldruckpegel.

Diesen relativen Schalldruckpegel kann man jetzt in verschiedener Weise bewerten.

Zum einen kann man ihn mit den verschiedenen Bewertungskurven (siehe Kapitel IV) vergleichen und aussagen, dass der Schalldruckpegel im Raum der Kurve DIN, NC, ISO Nummer so und so viel entspricht.

Zum anderen kann man den Pegel nach Kurve A, B oder C bewerten, die einzelnen Frequenzteile logarithmisch addieren (siehe III, 4) und aussagen, dass der Summenpegel um so und so viel dB, bewertet nach A, B oder C beträgt.

### 5. Beispiel

Richtungsfaktor  $Q = 4$   
 Entfernung von Schallaustrittsfläche  $r = 2 \text{ m}$   
 Äquivalente Absorptionsfläche  $A = 20 \text{ m}^2 \text{ Sabin}$

Ergebnis:  
 Schallpegeldifferenz  $\Delta L_W = 5 \text{ dB}$

### VIII. Berechnungsbeispiele

#### 1. Wohnungslüftung

Es soll untersucht werden, welche Geräuschbelastung ein Dachventilator der Baureihe DRV im obersten Stockwerk eines Hochhauses in einer Wohnküche verursacht.

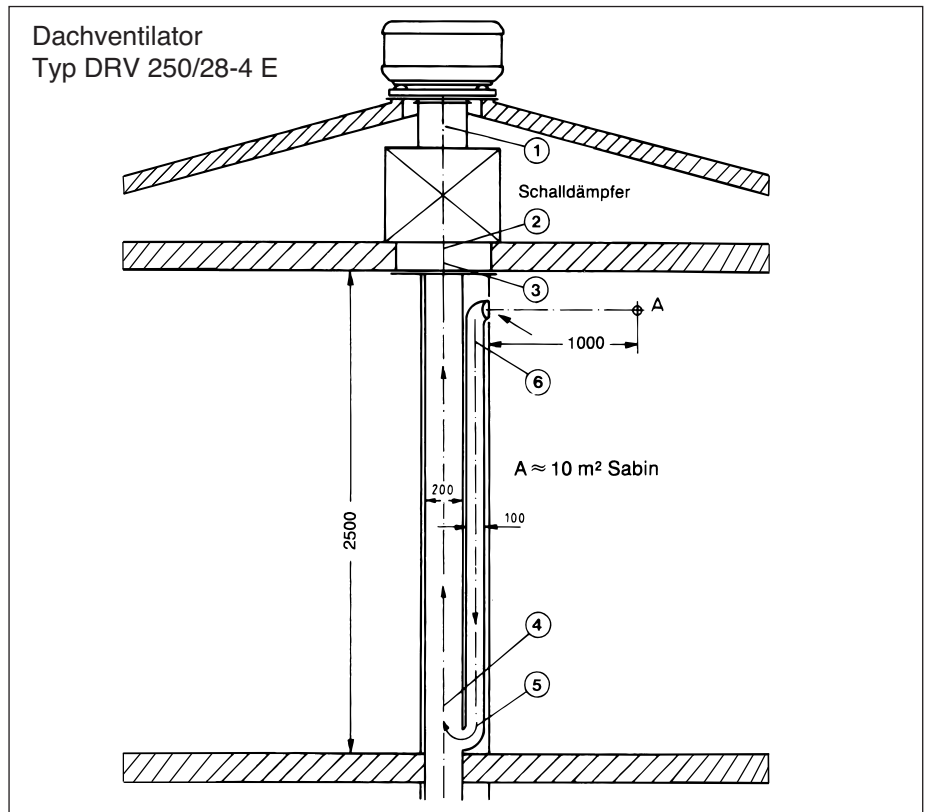
Die Einbausituation ist in beiliegender Zeichnung dargestellt.

Berechnung:

Der Gesamtschalleistungspegel beträgt bei  $1350 \text{ min}^{-1}$  84 dB. Da der Volumenstrom von  $2100 \text{ m}^3/\text{h}$  bei freiem Ansaug auf  $1050 \text{ m}^3/\text{h}$  infolge der zu überwindenden Widerstände zurückgeht, beträgt der tatsächliche Schalleistungspegel im Punkt ①

$$84 \text{ dB} - 7 \text{ dB} = 77 \text{ dB.}$$

Der relative Schalleistungspegel im Punkt ① beträgt:



bei	63	125	250	500	1000	2000	4000	8000	Hz
$L_{\text{wges}}$					77				dB

$\Delta L$	-2	-5,7	-11,1	-18,9	-24,3	-26,9	-26,2	-39,7	dB
------------	----	------	-------	-------	-------	-------	-------	-------	----

$L_{\text{wrel 1}}$	75	71,3	65,9	58,1	52,7	50,1	50,8	37,3	dB
---------------------	----	------	------	------	------	------	------	------	----

Der eingezeichnete Schalldämpfer dämpft wie folgt (siehe VI, 2.6)

bei	63	125	250	500	1000	2000	4000	8000	Hz
-----	----	-----	-----	-----	------	------	------	------	----

$\Delta L_{\text{S}}$	6	8	11	23	32	34	26	16	dB
-----------------------	---	---	----	----	----	----	----	----	----

$$L_{\text{wrel 1}} - \Delta L_{\text{S}} =$$

$L_{\text{wrel 2}}$	69	63,3	54,9	35,1	20,7	16,1	24,8	21,3	dB
---------------------	----	------	------	------	------	------	------	------	----

Vom Schalldämpfereintritt in ② zum Hauptschachtaustritt in ③ findet eine Querschnittsänderung statt. Die Dämpfung ist abhängig vom Verhältnis der Flächen: Fläche des Hauptschachtes:  $200 \text{ mm} \times 200 \text{ mm} = 40.000 \text{ mm}^2$

Fläche des Schalldämpfers  $400 \times 350 = 140.000 \text{ mm}^2$ , Verhältnis: 0,286, Pegeldifferenz (frequenzunabhängig) siehe IV, 2.5 = 2 dB. Damit wird  $L_{\text{wrel}}$  in ③:

bei	63	125	250	500	1000	2000	4000	8000	Hz
-----	----	-----	-----	-----	------	------	------	------	----

$\Delta L_{\text{Q}}$	2	2	2	2	2	2	2	2	dB
-----------------------	---	---	---	---	---	---	---	---	----

$$L_{\text{wrel 2}} - \Delta L_{\text{Q}} =$$

$L_{\text{wrel 3}}$	67	61,3	52,9	33,1	18,7	14,1	22,8	19,3	dB
---------------------	----	------	------	------	------	------	------	------	----

Im Blechkanal des Hauptschachtes findet eine Dämpfung statt (siehe VI, 2.1)

bei	63	125	250	500	1000	2000	4000	8000	Hz
-----	----	-----	-----	-----	------	------	------	------	----

$\Delta L_{\text{K}'}$	0,6	0,6	0,45	0,3	0,2	0,2	0,2	0,2	dB/m
------------------------	-----	-----	------	-----	-----	-----	-----	-----	------

$$\Delta L_{\text{K}} =$$

$2,5 \text{ m} \cdot \Delta L_{\text{K}'}$	1,5	1,5	~1,1	~0,8	0,5	0,5	0,5	0,5	dB
--	-----	-----	------	------	-----	-----	-----	-----	----

$$L_{\text{wrel 3}} - \Delta L_{\text{K}} =$$

$L_{\text{wrel 4}}$	65,5	59,8	51,8	32,3	18,2	13,6	22,3	18,8	dB
---------------------	------	------	------	------	------	------	------	------	----

Im Bogen zwischen Hauptschacht und Nebenschacht findet eine Dämpfung statt (siehe VI, 2.2)

bei	63	125	250	500	1000	2000	4000	8000	Hz
$\Delta L_B$	0	0	0	0	1	2	3	3	dB

$$L_{wrel} 4 - \Delta L_B = L_{wrel} 5$$

	63,5	59,8	51,8	32,3	17,2	11,6	19,3	15,8	dB
--	------	------	------	------	------	------	------	------	----

Im Blechkanal des Nebenschachtes findet eine Dämpfung statt (siehe VI, 2.1):

bei	63	125	250	500	1000	2000	4000	8000	Hz
$\Delta L_K'$	0,6	0,6	0,45	0,3	0,3	0,3	0,3	0,3	dB/m

$$\Delta L_K = 2,5 \text{ m} \cdot \Delta L_K'$$

	1,5	1,5	~1,1	~0,8	~0,8	~0,8	~0,8	~0,8	dB
--	-----	-----	------	------	------	------	------	------	----

$$L_{wrel} 5 - \Delta L_K = L_{wrel} 6$$

	64,0	58,3	50,7	31,5	16,4	10,8	18,5	15	dB
--	------	------	------	------	------	------	------	----	----

Am Ventil ⑦ findet eine Dämpfung durch das Ventil und durch die Mündungsreflexion statt (siehe VI, 2.7):

bei	63	125	250	500	1000	2000	4000	8000	Hz
$\Delta L_V$	33	19	17	14	14	12	11	10	dB

$$L_{wrel} 6 - \Delta L_V = L_{wrel} 7$$

	31,0	39,3	33,7	17,5	2,4	0	7,5	5	dB
--	------	------	------	------	-----	---	-----	---	----

$L_{wrel}$  in ⑦ ist der relative Schalleistungspegel, der in den Raum hineingestrahlt wird. Im weiteren erfolgt die Umrechnung auf den relativen Schalldruckpegel im Bezugspunkt: Zuerst wird der Richtungsfaktor  $Q$  bestimmt: der Abstrahlwinkel  $\alpha = 0^\circ$ , das Kontrollventil liegt in der Wandmitte (unteres Diagramm in VII, 2, Kurve 2). Die Schallaustrittsfläche ist  $0,01 \text{ m}^2$ , die Wurzel aus  $0,01 \text{ m}^2 = \sqrt{0,01 \text{ m}^2} = 0,1 \text{ m}$

Damit wird

bei $f =$	63	125	250	500	1000	2000	4000	8000	Hz
$f \times \sqrt{F}$	6,3	12,5	25	50	100	200	400	800	Hz x m
$Q$	1,8	2	2,4	3,2	4,8	6	7	7,8	

(aus Diagramm)

Aus dem Diagramm aus VII, 3, kann mit der äquivalenten Absorptionsfläche  $A = 10 \text{ m}^2$  Sabin und Entfernung  $r = 1 \text{ m}$  die Pegeldifferenz abgelesen werden. Es wird

bei	63	125	250	500	1000	2000	4000	8000	Hz
$L_W - L_p =$	3	3	2,5	2,0	1,5	1,5	1	1	dB
$L_{prel}$	28,0	36,3	31,2	15,5	0,9	0	6,5	4	dB

Hiermit ist der relative Schalldruckpegel ermittelt, der verschieden bewertet werden kann. Zunächst soll er mit den Bewertungskurven aus IV, 3, verglichen werden:

### ISO-Kurve:

Der vorhandene Schalldruckpegel liegt unter ISO-N, 25

### NC-Kurve:

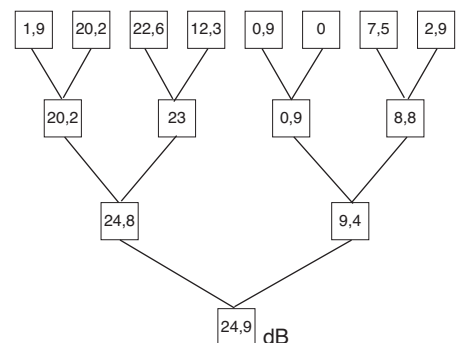
Der vorhandene Schalldruckpegel liegt in allen Frequenzen unter NC 20.

### DIN-Kurve:

Der vorhandene Schalldruckpegel liegt in alle Frequenzen unter DIN 35. Neben dem Vergleich mit dem Frequenzgang zulässiger Pegel kann auch eine Summierung der Pegel erfolgen, z. B. nach Kurve A:

bei	63	125	250	500	1000	2000	4000	8000	Hz
A - Bewertg.:	-26,1	-16,1	-8,6	-3,2	0	+1,2	+1	-1,1	dB
$L_{prel} A:$	1,9	20,2	22,6	12,3	0,9	0	7,5	2,9	dB

Durch eine logarithmische Addition der Pegel (siehe III, 5) erhält man:



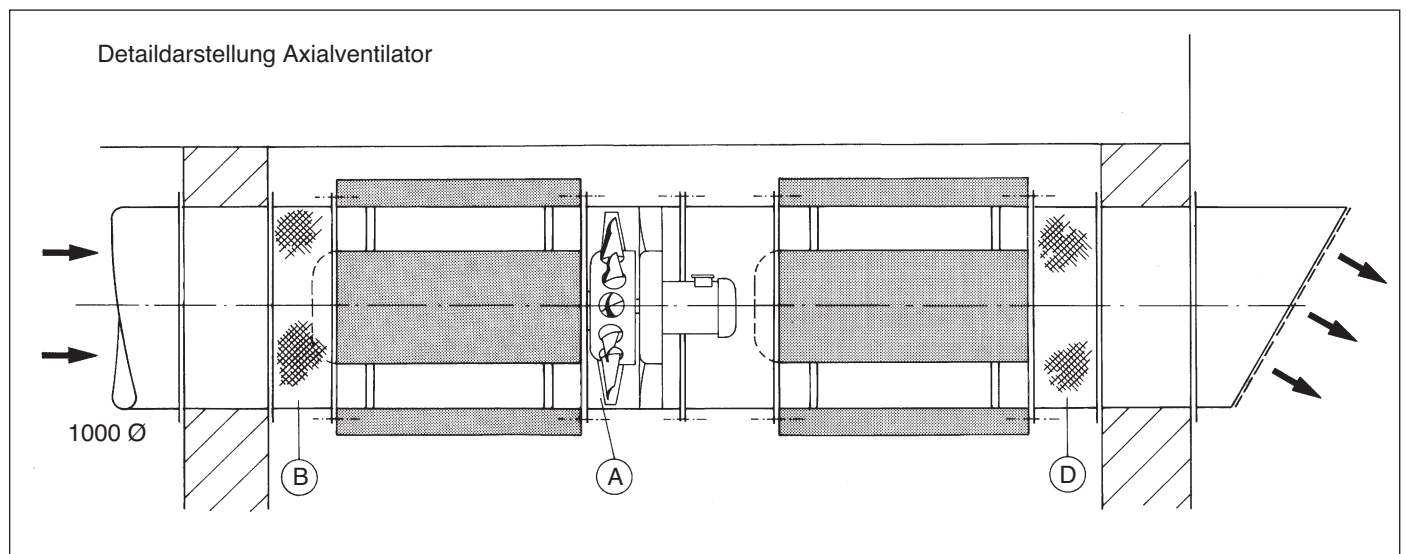
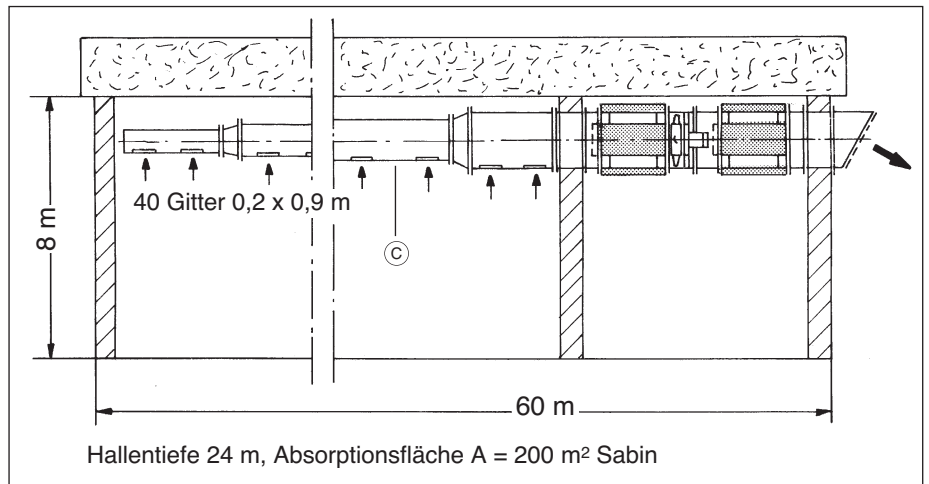
Technische Änderungen vorbehalten

### 2. Axialventilator - Hallenlüftung

Eine Werkshalle wird von einem Axialventilator über angeschlossene Ab-  
saugleitung entlüftet.

Schematische Darstellung der Halle,  
Seitenansicht.

- Ⓐ Axial-Laufrad
- Ⓑ Elast. Stützen
- Ⓒ Abluftkanal bzw. Rohr
- Ⓓ Elast. Stützen



Ausgewählter Axialventilator  
(Produktfibel, Seite 2.9–9)  
AXN 12/56 / 1000 M-D

Drehzahl 965 min<sup>-1</sup>  
Schaufelwinkel 20 °  
Volumenstrom 40 000 m<sup>3</sup>/h  
Motorleistung 7,5 kW

Totaldruckerhöhung 500 Pa  
Gesamt-Schalleistungspegel 99 dB  
Gesucht: Schalldruckpegel im Raum  
und im Freien

### 2.1 Schalldruckpegel im Hallenraum

Relativer Schalleistungspegel, der in den Schalldämpfer gestrahlt wird									
bei	63	125	250	500	1000	2000	4000	8000	Hz
$L_{Wges}$				99					dB
$\Delta L_{wrel}$	-8,7	-6,4	-5,1	-8,2	-12,7	-15	-16,8	-19,8	dB
$L_{wrel} \text{ (A)}$	90,3	92,6	93,9	90,8	86,3	84	82,2	79,2	dB
Dämpfung im Schalldämpfer und Einfluss Strömungsrauschen									
$\Delta L_{WSD}$	-4	-6	-11	-20	-30	-24	-15	-10	dB
$L_{wrel} \text{ (B)}$	86,3	86,6	82,9	70,8	56,3	60	67,2	69,2	dB
Strömungs- rauschen									
	67	58	55	60	64	56	49	40	dB
Pegeladdition	86,3	86,6	82,9	71,1	64,6	61,5	67,2	69,2	dB

Dämpfung des Blechkanals wird vernachlässigt

Dämpfung durch Aufteilung und Auslass (siehe Seite 17+18)

$\Delta L_W$ Auf.	-16	-16	-16	-16	-16	-16	-16	-16	dB
-------------------	-----	-----	-----	-----	-----	-----	-----	-----	----

$\Delta L_W$ Ausl.	-13	-8	-4	-1	0	0	0	0	dB
--------------------	-----	----	----	----	---	---	---	---	----

$\Delta L_{Wrel}$ ©	57,3	62,2	62,9	54,1	48,6	45,5	51,2	53,2	dB
---------------------	------	------	------	------	------	------	------	------	----

Umrechnung auf Schalldruckpegel in Raummitte, Höhe 2 m, 45°, S = 200 m².  
Zur Vereinfachung werden die 40 Auslässe in 4 Gruppen à 10 Stück zusammengefasst. Entfernungen 10 und 23 m. Außerdem A-Bewertet.

Richtfaktor $\Theta$	2	2,2	2,6	3	3,6	4	4	4	
----------------------	---	-----	-----	---	-----	---	---	---	--

Addition 10 Stück	+10	+10	+10	+10	+10	+10	+10	+10	dB
----------------------	-----	-----	-----	-----	-----	-----	-----	-----	----

A- Bewertung	-26,1	-16	-8,6	-3,2	0	+1,2	+1,0	-1,1	dB
-----------------	-------	-----	------	------	---	------	------	------	----

$L_W - L_{p 10 m}$	-17	-17	-17	-17	-16	-16	-16	-16	dB
--------------------	-----	-----	-----	-----	-----	-----	-----	-----	----

$L_W - L_{p 23 m}$	-17	-17	-17	-17	-17	-17	-17	-17	dB
--------------------	-----	-----	-----	-----	-----	-----	-----	-----	----

$L_{prel A}$ 10 m	24,4	39,5	47,3	43,9	42,6	40,7	46,2	46,1	dB
-------------------	------	------	------	------	------	------	------	------	----

$L_{prel A}$ 23 m	24,2	39,5	47,3	43,9	41,6	39,7	45,2	45,1	dB
-------------------	------	------	------	------	------	------	------	------	----

Addition der 4 Quellen	30,2	45,5	53,3	49,9	48,1	46,2	51,7	51,6	dB
------------------------	------	------	------	------	------	------	------	------	----

Bildung Summenpegel  $L_{pA}$  58,1 dB ~ 58 dB

## 2.2 Schalldruckpegel im Freien

Entfernung 4 m, 0°

Schalleistungspegel in Punkt ④ wie vor in Punkt ③

$L_{wrel}$ ④	86,3	86,6	82,9	71,1	64,6	61,5	67,2	69,2	dB
--------------	------	------	------	------	------	------	------	------	----

Auslassdämpfung, A-Bewertung und Umrechnung auf Schalldruckpegel

$\Delta L_{Aust.}$	-7	-3	-1	0	0	0	0	0	dB
--------------------	----	----	----	---	---	---	---	---	----

$\Delta L_A$	-26,1	-16,1	-8,6	-3,2	0	+1,2	+1	-1,1	dB
--------------	-------	-------	------	------	---	------	----	------	----

$L_W - L_p$	-20	-17	-16	-16	-15	-15	-15	-15	dB
-------------	-----	-----	-----	-----	-----	-----	-----	-----	----

$L_{prel A}$	33,2	50,5	57,3	51,9	49,6	47,7	53,3	53,1	dB
--------------	------	------	------	------	------	------	------	------	----

Bildung Summenpegel  $L_{pA}$  61,3 dB ~ 61 dB



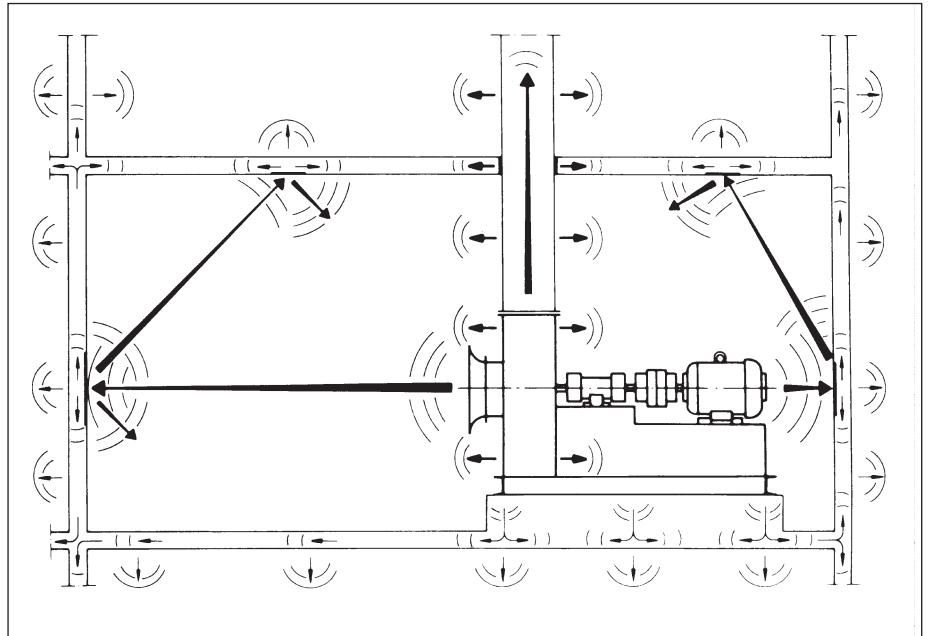
## IX. Der Ventilator als Geräuschquelle – Zusammenfassung und Ergänzung

### 1. Allgemeines

Ein Ventilator erzeugt Geräusche, die aerodynamische (Turbulenz- und Wirbelgeräusche, Drehklang) und mechanische (Vibration der Schaufeln, Lagerungen, Motor) Ursachen haben.

Diese Geräusche können sich folgendermaßen ausbreiten:

- als Luftschallabstrahlung direkt von der Ventilatoransaugöffnung in den Aufstellungsraum,
- als Luftschall über die angeschlossenen Kanalsysteme zu den Ansaug- bzw. Auslassstellen,
- als Körperschall/Luftschall über die Ventilatorenhäusewand bzw. die angeschlossenen Kanäle in die umgebenden Räume,
- als Körperschall über Kanäle und Fundamentverbindungen in den umgebenden Raumkörper.



### 2. Luftschall

Ausgangspunkt für Beurteilung und Berechnung der (Luft-) Schallemission von Ventilatoren sind ihre Schallleistungspegel. Diese werden vom Ventilatorhersteller wie folgt angegeben:

- Als Gesamtschallleistungspegel  $L_W$  in dB (Dezibel),
- als A-bewerteter Gesamtschallleistungspegel  $L_{WA}$  in dB,
- als relativer Schallleistungspegel  $L_{wrel}$  in dB.

Nach erfolgter akustischer Berechnung müssen dann diese Werte meist auf Schalldruckpegel unter Berücksichtigung des Raumeinflusses (Absorption, Richtung, Entfernung) umgerechnet werden, z. B. auf

- den relativen Schalldruckpegel  $L_{prel}$  in dB zum Vergleich mit zulässigen Grenzkurven (NC, ISO-N, etc.),

- den A-bewerteten Schalldruck- (summen)pegel  $L_{pA}$  in dB,

- den relativen Schalldruckpegel in  $L_{pArel}$  in dB.

Der Luftschall breitet sich vom Ventilator durch die angeschlossenen Kanäle in Saug- und Druckrichtung gleichermaßen aus. Saugt der Ventilator frei aus einem Raum an, so kann die Geräuschsituation im Raum selbst kritisch sein. Ausgangspunkt der Berechnung schalldämpfender Maßnahmen ist der Gesamtschallleistungspegel  $L_W$  des Ventilators, der in den Katalogen der Hersteller meist den Betriebspunkten im Kennlinienfeld zugeordnet ist.

Die Werte  $L_{WA}$  und  $L_{wrel}$  werden in Abhängigkeit von der „Hauptstörfrequenz“  $f_D$  (Drehfrequenz) und der Baugröße angegeben, wobei man für  $L_{wrel}$  gleich eine Oktavbandanalyse erhält (siehe Beispiel).

$$f_D = \frac{z \cdot n}{60} \text{ in s}^{-1} \text{ bzw. Hz}$$

$z$  = Schaufelanzahl des Laufrades  
 $n$  = Ventilatordrehzahl in  $\text{min}^{-1}$

**Beispiel (aus Katalog für Radialventilator RA 11.1),  
 Hersteller TROX TLT**

**1. Schalleistungspegel von der  
 Öffnung abgestrahlt**

Wenn der Geräuschpegel am Aufstellungsort des Radialventilators bestimmt werden soll, ist in der Regel die Kenntnis des von der Saug- oder Drucköffnung des Ventilators abgestrahlten Schalleistungspegels erforderlich. Bei den nachstehenden Tabellen ist die Auslassreflexion nach Fall 1 gemäß VDI 2081 zugrunde gelegt (siehe auch Seite 15).

1000	500	4,3	12,3	10,3	9,5	4,2	10,2	14,2	18,2	22,2
	250	6,9	12,4	10,4	3,6	9,3	13,3	17,3	21,3	25,3
	125	10,2	12,5	4,5	8,7	12,4	16,4	20,4	24,4	28,4
	63	13,4	6,7	9,5	11,8	15,5	19,5	23,5	27,5	31,5
1250	500	4,3	11,2	9,5	9,2	4,2	10,2	14,2	18,2	22,2
	250	6,9	11,3	3,3	9,3	13,3	17,3	21,3	25,3	29,8
	125	10,1	11,4	8,5	12,4	16,4	20,4	24,4	28,4	29,0
	63	13,2	5,6	8,8	11,5	15,5	19,5	23,5	27,5	31,5
1600	500	4,3	10,1	8,9	9,2	4,2	10,2	14,2	18,2	22,2
	250	6,8	10,2	9,0	3,3	9,3	13,3	17,3	21,3	25,3
	125	10,0	10,3	3,1	8,4	12,4	16,4	20,4	24,4	28,4
	63	13,2	4,5	8,2	11,5	15,5	19,5	23,5	27,5	31,5

Die Pegel werden wie folgt bestimmt:

$L_{W \text{ Vent}} [\text{dB}]$  = Gesamtschalleistungspegel des Ventilators aus den jeweiligen Kennlinienblättern.

$L_{WA \text{ Öff}} [\text{dB}]$  = A-bewerteter Schalleistungspegel des Ventilators, von der Öffnung in den Raum abgestrahlt, nach der Beziehung.

\* Die Werte für dazwischenliegende Baugrößen sind zu interpolieren.

$$L_{WA \text{ Öff}} = L_{W \text{ Vent}} - \text{Anteil 2.1} [\text{dB}]$$

Wobei Anteil 2.1 der nebenstehenden Tabelle zu entnehmen ist.

$L_{W \text{ rel Öff}} [\text{dB}]$  = Relativer Schalleistungspegel des Ventilators, von der Öffnung in den Raum abgestrahlt, nach der Beziehung.

$$L_{W \text{ rel Öff}} = L_{W \text{ Vent}} - \text{Anteil 2.2} [\text{dB}]$$

Wobei Anteil 2.2 der nebenstehenden Tabelle zu entnehmen ist.

Bei zweiseitig saugenden Ventilatoren (Typ ZRA 11.1) sind zum abgelesenen Gesamt-Schalleistungspegel 3 dB hinzuzurechnen.

**Rechenbeispiel:  
 Radialventilator RA 11.1, Baugröße 800,**

$V = 10 \text{ m}^3/\text{s}$ ,  $\Delta p_t = 1750 \text{ Pa}$ ,  
 $n = 1400 \text{ min}^{-1}$ ,  $z = 8$

Aus Kennlinienblatt:  $L_W = 108 \text{ dB}$

$$f_D = \frac{z \cdot n}{60} = \frac{8 \cdot 1400}{60} = 187 \text{ Hz}$$

$$L_{WA \text{ Öff}} = L_W - \text{Anteil 2.1} = 108 - 9,5 = 98,5 \text{ dB}$$

$$L_{W \text{ rel Öff}} = L_W - \text{Anteil 2.2:}$$

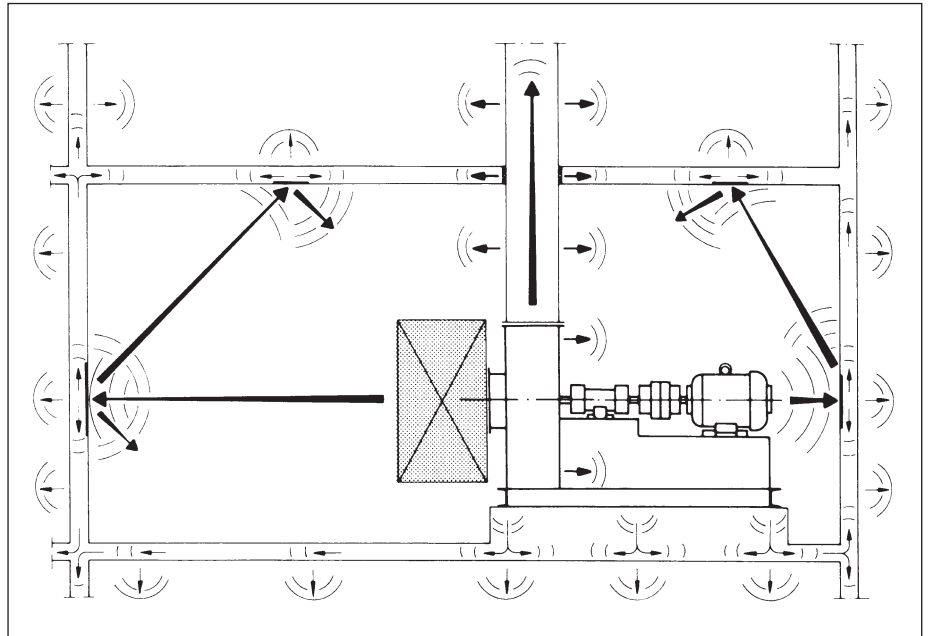
Frequenz:	63	125	250	500	1000	2000	4000	8000	Hz
$L_W$ :				108					dB
$\Delta L_{W \text{ rel}}$ :	13,7	8,5	6,5	10,8	14,8	18,8	22,8	26,8	dB
(Anteil 2.2)									
$L_{W \text{ rel}}$ :	94,3	95,5	101,5	97,2	93,2	89,2	85,2	81,2	dB

Technische Änderungen vorbehalten

Maßnahme zur Dämpfung des von der Öffnung abgestrahlten Luftschalles: Anbringung eines Ansaugschalldämpfers.

In der Lüftungs- und Klimatechnik ist meistens die Situation so, dass die Ausbreitung des Luftschalles durch die angeschlossenen Kanäle zu den Ein- und Auslassstellen hin die kritische Größe ist.

Die Festlegung der Ausgangsgrößen verläuft ähnlich dem vorigen Beispiel.



## 2. Schalleistungspegel in der Rohrleitung

Die Schalleistungspegel der Radialventilatoren die in die Rohrleitung abgestrahlt werden, werden herangezogen, wenn der Pegelverlauf in angeschlossenen Systemen, z. B. auch Schalldämpfern berechnet werden soll.

Die Pegel werden wie folgt bestimmt:

$L_{W \text{ Vent}} [\text{dB}] =$   
Gesamtschalleistungspegel des Ventilators aus den jeweiligen Kennlinienblättern.

$L_{WA \text{ Vent}} [\text{dB}] =$   
A-bewerteter Schalleistungspegel nach der Beziehung

$$L_{WA \text{ Vent}} = L_{W \text{ Vent}} - \text{Anteil 1.1} [\text{dB}]$$

Wobei der Anteil 1.1 der nebenstehenden Tabelle zu entnehmen ist.

$L_{W \text{ rel Vent}} [\text{dB}] =$   
relativer Schalleistungspegel nach der Beziehung

$$L_{W \text{ rel Vent}} = L_{W \text{ Vent}} - \text{Anteil 1.2} [\text{dB}]$$

Wobei der Anteil 1.2 der nebenstehenden Tabelle zu entnehmen ist.

$f_D = \frac{z \cdot n}{60} [\text{Hz}]$	Anteil 1.1	Anteil 1.2 bei Oktavmittelfrequenz [Hz]							
		63	125	250	500	1000	2000	4000	8000
500	4,3	7,2	8,2	9,2	4,2	10,2	14,2	18,2	22,2
250	6,8	7,3	8,3	3,3	9,3	13,3	17,3	21,3	25,3
125	9,9	7,4	2,4	8,4	12,4	16,4	20,4	24,4	28,4
63	13,0	1,6	7,5	11,5	15,5	19,5	23,5	27,5	31,5

### Rechenbeispiel: Radialventilator RA 11.1, Baugröße 800

$V = 10 \text{ m}^3/\text{s}$ ,  $\Delta p_t = 1.750 \text{ Pa}$ ,  
 $n = 1.400 \text{ min}^{-1}$ ,  $z = 8$

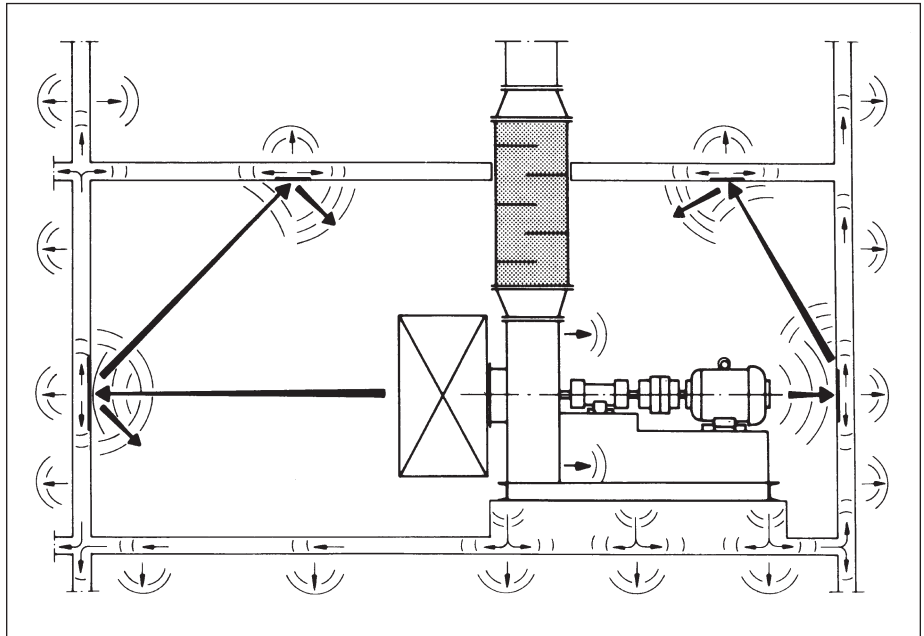
$L_W = 108 \text{ dB}$

$L_{WA} = L_W - \text{Anteil 1.1} = 108 - 8,3 = 99,7 \text{ dB}$

$L_{W \text{ rel}} = L_W - \text{Anteil 1.2}$

Frequenz:	63	125	250	500	1000	2000	4000	8000	Hz
$L_W$ :				108					dB
$\Delta L_{W \text{ rel}}$ :	7,3	5,4	5,8	10,8	14,8	18,8	22,8	26,8	dB
(Anteil 1.2)									
$L_{W \text{ rel}}$ :	100,7	102,6	102,2	97,2	93,2	89,2	85,2	81,2	dB

Maßnahme zur Dämpfung des von dem Ventilator in die Kanalleitungen abgestrahlten Luftschalles: Anbringung von Kanalschalldämpfern.



### 3. Schallabstrahlung

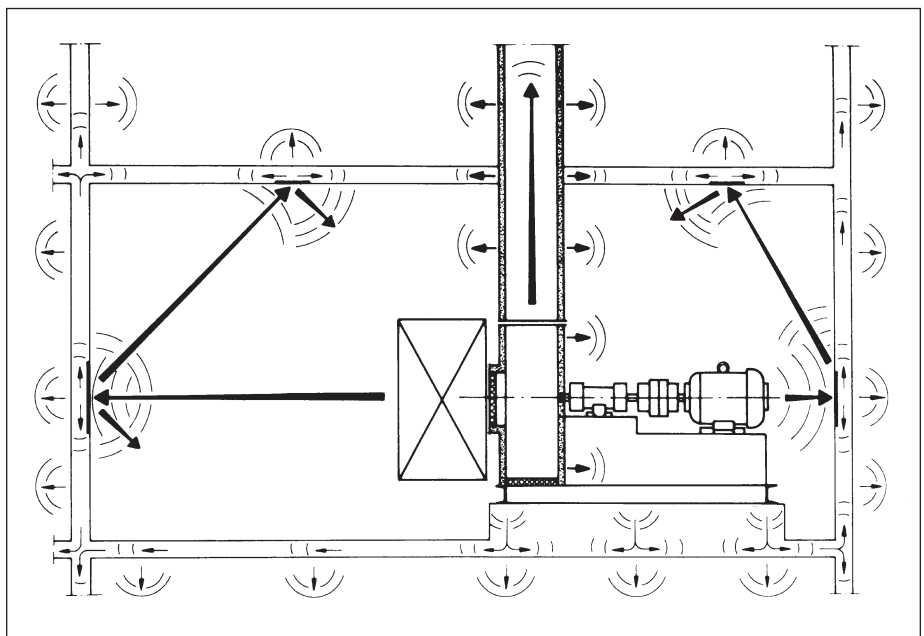
In manchen Fällen ist das Geräusch, das von der Ventilatorgehäusewand oder von den angeschlossenen Kanalleitungen abgestrahlt wird, kritisch.

Ausgangspunkt bei der Berechnung für geeignete Gegenmaßnahmen ist wiederum die Schalleistung, die hinter der abgestrahlten Wand vorliegt. Durch die Wand selbst erfolgt eine Dämmung, die im wesentlichen von der Wandstärke abhängig ist.

Die Größe insgesamt in einem Raum auf diese Art abgestrahlter Schallenergie hängt neben der Schalleistung selbst von der Größe der Wandfläche ab.

Maßnahmen zur Dämmung des von Ventilator- oder Kanalwänden abgestrahlten Geräusches: Isolierung der Wandungen bzw. „Massebelegung“.

Während die Werte „Schallabstrahlung von der Öffnung“ und „Schallabstrahlung in die Rohrleitung“ den jeweiligen Katalogen entnommen werden können, ist für die Angabe der Schallabstrahlung vom Ventilatorgehäuse eine Anfrage beim Hersteller (TROX TLT Bad Hersfeld) erforderlich. Hier sind Rechenprogramme verfügbar, die den jeweiligen Fall definieren können.

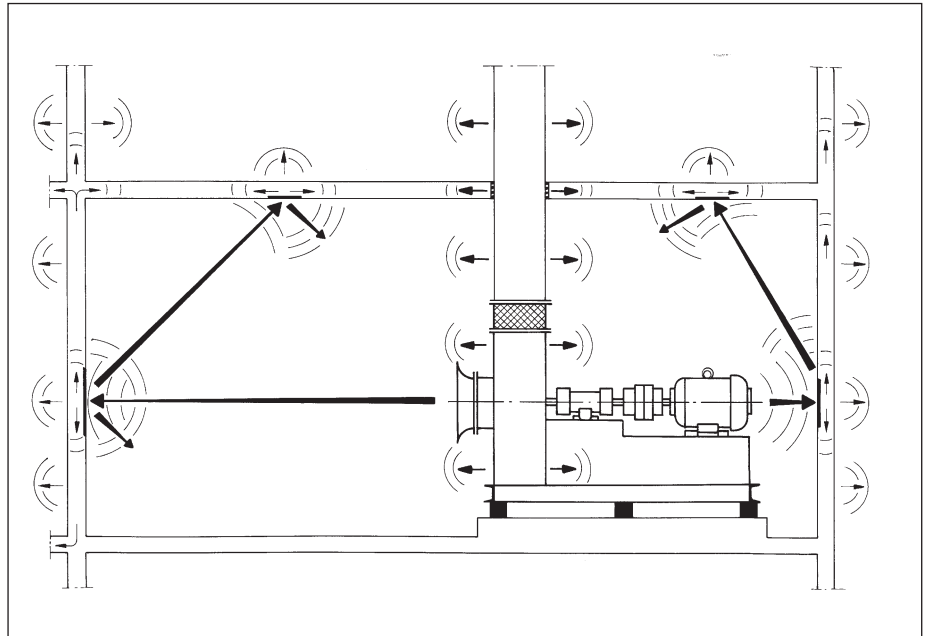


### 4. Körperschallübertragung und Schwingungsisolierung

Die Schallübertragung über feste Verbindungselemente in andere Bereiche nennt man Körperschallübertragung. Es handelt sich um die Ausbreitung von Vibrationen.

Beim Ventilator geschieht dies auf zwei Wegen. Erstens vom Ventilator selbst über Ansaug- und Ausblasstutzen zu den angeschlossenen Kanälen. Elastische Verbindungen verhindern hier die Übertragung.

Zu beachten ist jedoch, dass durch einfache elastische Stützen hindurch der Schall praktisch ungehindert in den Raum treten kann.



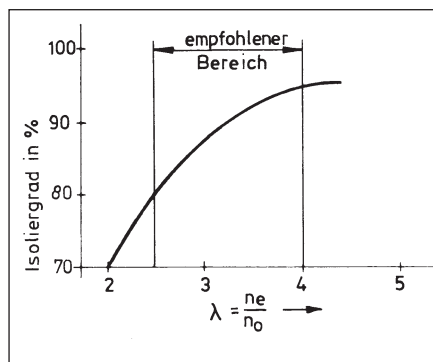
Abhilfe ist möglich durch Isolierung oder Anordnung hinter dem Schalldämpfer. Zweitens werden die Ventilatorschwingungen in das Fundament geleitet und von diesem auf Gebäudeteile übertragen. Abhilfe schafft die Aufstellung auf Isolatoren. Diese erfüllen zwei Aufgaben: Körperschallisolierung und mechanische Schwin-

gungsisolierung, d. h. sie verhindern weitgehend einerseits die Übertragung von Schwingungen des Ventilators, die verursacht werden durch die Restunwucht und die Lagerschwingungen und andererseits die Körperschallübertragung.

Im allgemeinen verwendet man bei Drehzahlen unter  $1000 \text{ min}^{-1}$  Feder-schwingungsdämpfer, bei Drehzahlen über  $1000 \text{ min}^{-1}$  solche aus Gummi und bei Drehzahlen über  $3000 \text{ min}^{-1}$  und sehr großen Massen Korkplatten.

Bei der Auslegung und Anbringung der Isolatoren ist auf gleichmäßige Gewichtsverteilung je Dämpfer, auf ebenen Untergrund und hohen Isoliergrad zu achten.

Der Isolierwirkungsgrad sagt aus, wieviel % der Störkräfte vom Dämpfer absorbiert werden. Das Verhältnis Ventilator-drehzahl ( $\text{min}^{-1}$ ) zur Eigenfrequenz des Dämpfers sollte größer als 2,5 sein, dann ergibt sich ein Isoliergrad von über 80 %.



Aus der Beziehung  $n_o = n_e / \lambda$

mit

$n_o$  = Eigenfrequenz des Dämpfers in  $\text{min}^{-1}$

$n_e$  = Ventilator-drehzahl in  $\text{min}^{-1}$

$$\lambda = \frac{n_e}{n_o}$$

kann die erforderliche Eigenfrequenz des Dämpfers ermittelt werden. Mit dieser Größe und der Belastung je Dämpfer, die sich aus dem gesamten Ventilatoraggregatgewicht (einschließlich Rahmen und Motor), geteilt durch die Anzahl der Dämpfer, ergibt, können aus Herstellerkatalogen die geeigneten Dämpfer ausgewählt werden.

**X. Die Angaben der TROX-TLT-Produktfibel**

Ausgangspunkt aller Berechnungen ist der Gesamtschalleistungspegel  $L_W$  in dB. Er ist in der TROX-TLT-Produktfibel den Kennlinien zugeordnet.

Die Daten der Produktfibel enthalten weiterhin die A-bewerteten und die relativen Schalleistungspegel  $L_{WA}$  und  $L_{W\ rel}$ , jeweils von der Öffnung oder in die Rohrleitung abgestrahlt.

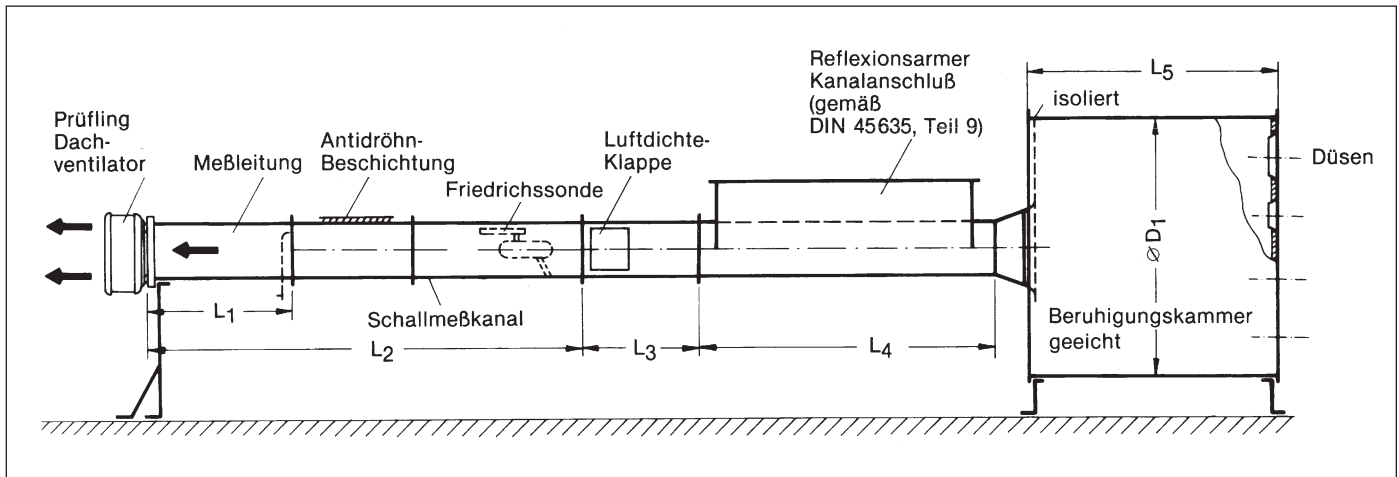
Sind Schalldruckpegel angegeben, so sind sie wegen der Entfernungs-

Richtungs- und Raumabhängigkeit der Schalldruckpegel genau definiert.

Die Schallangaben in der Produktfibel für die TROX-TLT-Ventilatoren beruhen auf hunderten von Messreihen. Die Vielzahl der Werte wurde im Kanalmessverfahren gewonnen, aber unzählige Messungen nach der Hüllflächenmethode und Freifeldmessung haben die Erkenntnis vertieft und ergänzt. Berücksichtigt wurden auch Fallstudien an ausgeführten Anlagen.

Alle Werte sind im Rechnerprogramm „Akustik“ von TROX TLT gespeichert.

Über 30 Jahre akustischer Messreihen sind eine solide Basis der Schallangaben von TROX TLT.



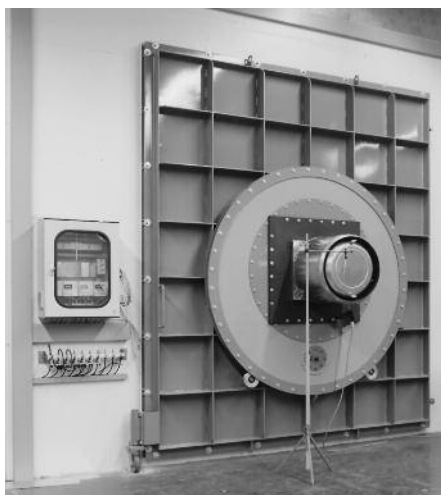
**Dachventilator Baureihe DRV mit saugseitiger Messstrecke:**

Die Messstrecke für Dachventilatoren entspricht DIN 24 163 für Volumen- und Druckmessungen und der

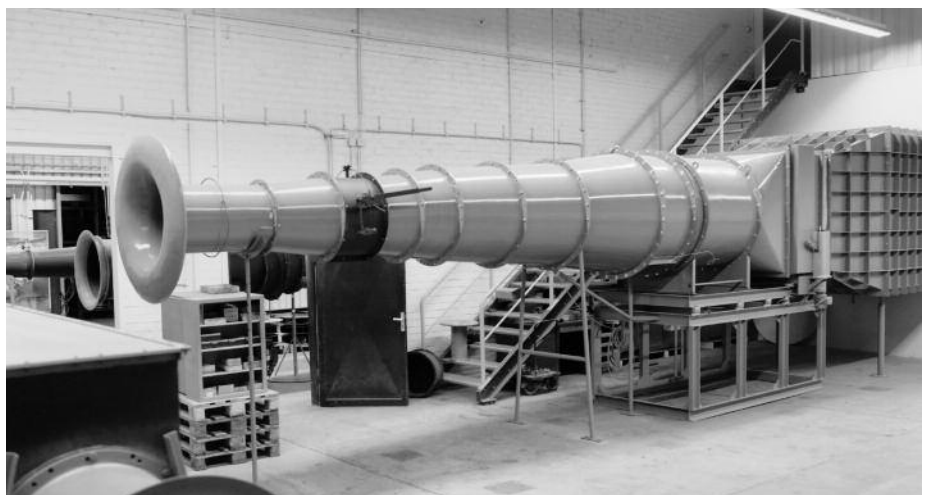
DIN 45 635, Teil 9 (Entwurf) für Schallmessungen.

Der zusätzlich verfügbare Druck (pt 1) errechnet sich aus der Differenz des statischen Druckes ( $p_s$ ) und des

dynamischen Druckes ( $p_d$ ) im Ansaugrohr.



Kammerprüfstand mit Prüfling (Dachventilator der Baureihe DRV)



Kammerprüfstand

Technische Änderungen vorbehalten





**TROX TLT GmbH**

Am Weinberg 68

D-36251 Bad Hersfeld

Telefon + 49(0) 66 21 / 950-0

Telefax + 49(0) 66 21 / 950-100

E-mail [info@trox-tlt.de](mailto:info@trox-tlt.de)

**[www.trox-tlt.de](http://www.trox-tlt.de)**