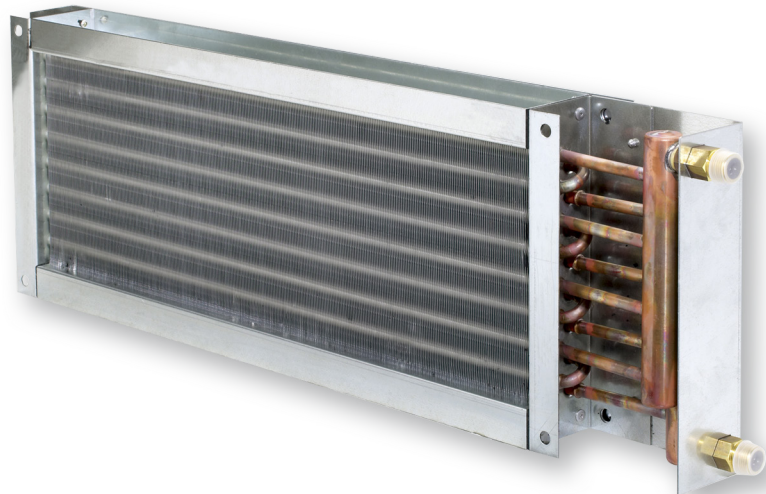


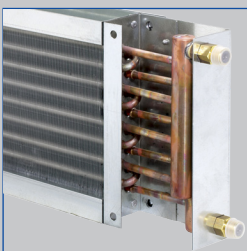
# Wärmeübertrager Serie WT



## Zur Nacherwärmung von Luftströmen in rechteckigen Luftleitungen

Rechteckige Warmwasser-Wärmeübertrager zur Nacherwärmung von Luftströmen, passend zu Volumenstrom-Regelgeräten der Serien TVZ, TZ-Silenzio, TVJ, TVT und mechanisch selbsttätigen KVS-Reglern der Serie EN

- Für Warmwasser bis 100 °C
- Horizontaler Wasseranschluss
- Zweireihig angeordnete Kupferrohre mit Aluminiumlamellen
- Maximaler wasserseitiger Betriebsdruck 16 bar
- Gehäuse-Leckluftstrom nach EN 15727, bis Klasse D



Wärmeübertrager mit  
Kupferrohren und Alumi-  
niumlamellen

Serie		Seite
WT	Allgemeine Informationen	WT – 2
	Technische Daten	WT – 3
	Schnellauslegung	WT – 4
	Ausschreibungstext	WT – 8
	Bestellschlüssel	WT – 9
	Abmessungen und Gewichte	WT – 10
	Einbaudetails	WT – 12
	Grundlagen und Definitionen	WT – 13

## Anwendung

### Anwendung

- Warmwasser-Wärmeübertrager der Serie WT zur Nacherwärmung eines Luftstromes in rechteckigen Luftleitungen
- Für VVS-Regelgeräte TZ-Silenzio, TVZ, TVJ, TVT und KVS-Regler EN
- Für Warmwasser bis 100 °C

### Nenngrößen

- 125, 160, 200, 250, 315, 400 für TZ-Silenzio und TVZ
- 43 Nenngrößen von 200 x 100 – 1000 x 1000 für TVJ, TVT und EN

## Beschreibung

### Bauteile und Eigenschaften

- Einbaufertiger Wärmeübertrager
- Zweireihige Anordnung der Kupferrohre

### Konstruktionsmerkmale

- Rechteckiges Gehäuse
- Beidseitiger Anschluss geeignet für Luftleitungsprofile
- Maximaler wasserseitiger Betriebsdruck 16 bar
- Horizontaler Wasseranschluss
- Wasseranschluss mit Außengewinde

### Materialien und Oberflächen

- Gehäuse aus verzinktem Stahlblech

- Kupferrohre
- Aluminiumlamellen

### Normen und Richtlinien

- Gehäuse-Leckluftstrom nach EN 15727, Klasse D ( $H \leq 400$  mm, Klasse C)

### Instandhaltung

- Wartungsfrei, da aufgrund der Konstruktion und der verwendeten Materialien keine Abnutzung erfolgt

<b>Nenngrößen für TZ-Silenzio und TVZ</b>	125 – 400 mm
<b>Nenngrößen für TVJ, TVT und EN</b>	200 × 100 – 1000 × 1000 mm
<b>Volumenstrombereich</b>	15 – 6000 l/s oder 55 – 21600 m <sup>3</sup> /h
<b>Wärmeleistung</b>	0,4 – 117 kW
<b>Maximale Warmwassertemperatur</b>	100 °C
<b>Maximaler wasserseitiger Betriebsdruck</b>	16 bar
<b>Wasserseitige Druckdifferenz</b>	0,1 – 25 kPa
<b>Statische Druckdifferenz</b>	25 – 170 Pa

WT für TZ-Silenzio und TVZ

Nenngröße	$\dot{V}$		$\Delta p_{st}$	PWW 50/40, $t_e = 16^\circ\text{C}$				PWW 70/55, $t_e = 16^\circ\text{C}$				
	l/s	m <sup>3</sup> /h		Pa	$\dot{Q}$	$t_a$	$\dot{m}_w$	$\Delta p_v$	$\dot{Q}$	$t_a$	$\dot{m}_w$	$\Delta p_v$
					kW	°C	kg/h	kPa	kW	°C	kg/h	kPa
125	15	54	5	0,40	37,8	34	0,2	0,64	51,4	37	0,2	
	35	126	10	0,77	34,3	66	0,7	1,24	45,5	71	0,8	
	60	216	25	1,12	31,5	96	1,5	1,80	40,9	103	1,6	
	95	342	55	1,49	29,1	128	2,5	2,41	37,0	138	2,7	
	150	540	120	1,95	26,8	168	4,1	3,14	33,4	180	4,5	
160	25	90	5	0,65	37,6	56	0,1	1,05	51,0	60	0,1	
	65	234	15	1,36	33,4	117	0,5	2,20	44,0	126	0,6	
	100	360	25	1,82	31,1	157	0,9	2,93	40,3	168	1,0	
	170	612	70	2,53	28,3	217	1,7	4,07	35,9	233	1,9	
	250	900	140	3,16	26,5	271	2,6	5,08	32,9	291	2,8	
200	40	144	5	1,07	38,3	92	0,1	1,74	52,1	100	0,1	
	110	396	10	2,41	34,2	207	0,4	3,89	45,3	223	0,4	
	180	648	25	3,39	31,6	291	0,8	5,46	41,2	313	0,8	
	280	1008	50	4,48	29,3	385	1,3	7,22	37,4	414	1,4	
	405	1458	100	5,58	27,4	480	1,9	8,98	34,4	515	2,1	
250	60	216	5	1,58	37,9	136	0,2	2,56	51,4	147	0,2	
	170	612	15	3,55	33,3	305	0,9	5,72	43,9	328	1,0	
	280	1008	30	4,96	30,7	426	1,8	7,98	39,7	458	1,9	
	470	1692	75	6,80	28,0	585	3,2	10,95	35,3	628	3,5	
	615	2214	125	7,94	26,7	683	4,3	12,77	33,2	732	4,6	
315	105	378	5	2,75	37,7	236	0,5	4,44	51,1	255	0,5	
	265	954	10	5,64	33,7	485	1,8	9,10	44,5	522	1,9	
	420	1512	25	7,72	31,3	664	3,1	12,44	40,6	713	3,4	
	720	2592	65	10,79	28,4	928	5,8	17,37	36,0	996	6,3	
	1025	3690	125	13,23	26,7	1138	8,5	21,29	33,2	1221	9,2	
400	170	612	5	4,43	37,6	381	0,7	7,17	51,0	411	0,7	
	445	1602	15	9,30	33,3	800	2,5	15,00	44,0	860	2,8	
	710	2556	30	12,73	30,9	1094	4,5	20,51	40,0	1176	4,9	
	1250	4500	80	18,00	28,0	1548	8,6	28,97	35,2	1661	9,4	
	1680	6048	135	21,32	26,5	1833	11,8	34,30	32,9	1966	12,8	

$\dot{Q}$ : Wärmeleistung  
 PWW: Pumpen-Warmwasserheizung Vorlauf-/Rücklauftemperatur  
 $t_e$ : Luftereinströmtemperatur  
 $t_a$ : Luftausströmtemperatur  
 $\dot{m}_w$ : Wasserstrom  
 $\Delta p_v$ : Wasserseitige Druckdifferenz  
 $\Delta p_{st}$ : Statische Druckdifferenz

## WT für TVJ, TVT und EN

Nenngröße	$\dot{V}$	$\dot{V}$	$\Delta p_{st}$	PWW 50/40, $t_e = 16^\circ\text{C}$				PWW 70/55, $t_e = 16^\circ\text{C}$			
				$\dot{Q}$	$t_a$	$\dot{m}_w$	$\Delta p_v$	$\dot{Q}$	$t_a$	$\dot{m}_w$	$\Delta p_v$
	l/s	m <sup>3</sup> /h	Pa	kW	°C	kg/h	kPa	kW	°C	kg/h	kPa
200 x 100	40	144	25	0,75	31,5	64	0,5	1,21	41,0	69	0,5
	80	288	80	1,15	27,9	99	1,1	1,85	35,2	106	1,2
	120	432	170	1,45	26,0	124	1,7	2,33	32,1	133	1,9
300 x 100	60	216	25	1,12	31,5	97	1,3	1,81	41,0	104	1,4
	120	432	80	1,72	27,9	148	2,9	2,78	35,2	159	3,2
	180	648	170	2,17	26,0	187	4,5	3,49	32,1	200	4,9
400 x 100	80	288	25	1,50	31,5	129	2,7	2,41	41,0	138	2,9
	160	576	80	2,30	27,9	198	5,9	3,70	35,2	212	6,4
	240	864	170	2,89	26,0	249	9,1	4,65	32,1	267	9,8
500 x 100	100	360	25	1,87	31,5	161	4,7	3,02	41,0	173	5,1
	200	720	80	2,87	27,9	247	10,3	4,62	35,2	265	11,1
	300	1080	170	3,62	26,0	311	15,8	5,82	32,1	333	17,0
600 x 100	120	432	25	2,25	31,5	193	1,5	3,62	41,0	207	1,6
	240	864	80	3,45	27,9	296	3,3	5,55	35,2	318	3,6
	360	1296	170	4,34	26,0	373	5,0	6,98	32,1	400	5,5
300 x 150	90	324	25	1,68	31,5	145	4,0	2,71	41,0	156	4,3
	180	648	80	2,59	27,9	222	8,7	4,16	35,2	239	9,5
	270	972	170	3,25	26,0	280	13,4	5,24	32,1	300	14,5
200 x 200	80	288	25	1,50	31,5	129	3,2	2,41	41,0	138	3,5
	160	576	80	2,30	27,9	198	7,2	3,70	35,2	212	7,8
	240	864	170	2,89	26,0	249	11,1	4,65	32,1	267	12,1
300 x 200	120	432	25	2,25	31,5	193	1,6	3,62	41,0	207	1,8
	240	864	80	3,45	27,9	296	3,6	5,55	35,2	318	4,0
	360	1296	170	4,34	26,0	373	5,6	6,98	32,1	400	6,1
400 x 200	160	576	25	2,99	31,5	257	3,2	4,82	41,0	277	3,5
	320	1152	80	4,60	27,9	395	7,2	7,40	35,2	424	7,8
	480	1728	170	5,79	26,0	498	11,0	9,31	32,1	534	12,1
500 x 200	200	720	25	3,74	31,5	322	5,5	6,03	41,0	346	6,0
	400	1440	80	5,75	27,9	494	12,3	9,25	35,2	530	13,4
	600	2160	170	7,23	26,0	622	18,8	11,63	32,1	667	20,5
600 x 200	240	864	25	4,49	31,5	386	1,5	7,24	41,0	415	1,6
	480	1728	80	6,90	27,9	593	3,3	11,10	35,2	636	3,6
	720	2592	170	8,68	26,0	746	5,0	13,96	32,1	800	5,5
700 x 200	280	1008	25	8,44	41,0	484	2,3	8,44	41,0	484	2,3
	560	2016	80	12,95	35,2	742	5,2	12,95	35,2	742	5,2
	840	3024	170	16,29	32,1	934	7,9	16,29	32,1	934	7,9
800 x 200	320	1152	25	9,65	41,0	553	3,2	9,65	41,0	553	3,2
	640	2304	80	14,80	35,2	848	7,1	14,80	35,2	848	7,1
	960	3456	170	18,61	32,1	1067	10,9	18,61	32,1	1067	10,9
400 x 250	200	720	25	3,74	31,5	322	5,7	6,03	41,0	346	6,3
	400	1440	80	5,75	27,9	494	12,8	9,25	35,2	530	13,9
	600	2160	170	7,23	26,0	622	19,6	11,63	32,1	667	21,4
500 x 250	250	900	25	4,68	31,5	402	3,6	7,54	41,0	432	3,9
	500	1800	80	7,18	27,9	618	8,0	11,56	35,2	663	8,7
	750	2700	170	9,04	26,0	777	12,2	14,54	32,1	834	13,3

$\dot{Q}$ : Wärmeleistung  
 PWW: Pumpen-Warmwasserheizung Vorlauf-/Rücklauftemperatur  
 $t_e$ : Luftereinströmtemperatur  
 $t_a$ : Luftausströmtemperatur  
 $\dot{m}_w$ : Wasserstrom  
 $\Delta p_v$ : Wasserseitige Druckdifferenz  
 $\Delta p_{st}$ : Statische Druckdifferenz

## WT für TVJ, TVT und EN

Nenngröße	$\dot{V}$ l/s	$\dot{V}$ m <sup>3</sup> /h	$\Delta p_{st}$ Pa	PWW 50/40, $t_e = 16\text{ °C}$				PWW 70/55, $t_e = 16\text{ °C}$			
				$\dot{Q}$ kW	$t_a$ °C	$\dot{m}_w$ kg/h	$\Delta p_v$ kPa	$\dot{Q}$ kW	$t_a$ °C	$\dot{m}_w$ kg/h	$\Delta p_v$ kPa
600 x 250	300	1080	25	5,61	31,5	483	5,6	9,04	41,0	519	6,1
	600	2160	80	8,62	27,9	741	12,4	13,87	35,2	795	13,4
	900	3240	170	10,85	26,0	933	19,0	17,45	32,1	1000	20,6
300 x 300	180	648	25	3,37	31,5	290	4,6	5,43	41,0	311	5,1
	360	1296	80	5,17	27,9	445	10,3	8,32	35,2	477	11,3
	540	1944	170	6,51	26,0	560	15,9	10,47	32,1	600	17,4
400 x 300	240	864	25	4,49	31,5	386	3,2	7,24	41,0	415	3,5
	480	1728	80	6,90	27,9	593	7,2	11,10	35,2	636	7,8
	720	2592	170	8,68	26,0	746	11,0	13,96	32,1	800	12,1
500 x 300	300	1080	25	5,61	31,5	483	2,6	9,04	41,0	519	2,9
	600	2160	80	8,62	27,9	741	5,9	13,87	35,2	795	6,4
	900	3240	170	10,85	26,0	933	9,0	17,45	32,1	1000	9,8
600 x 300	360	1296	25	6,73	31,5	579	4,1	10,85	41,0	622	4,5
	720	2592	80	10,34	27,9	889	9,1	16,65	35,2	954	9,9
	1080	3888	170	13,02	26,0	1119	14,0	20,94	32,1	1201	15,2
700 x 300	420	1512	25	7,86	31,5	676	6,0	12,66	41,0	726	6,5
	840	3024	80	12,07	27,9	1038	13,3	19,42	35,2	1114	14,4
	1260	4536	170	15,19	26,0	1306	20,3	24,43	32,1	1401	22,1
800 x 300	480	1728	25	8,98	31,5	772	3,0	14,47	41,0	830	3,2
	960	3456	80	13,79	27,9	1186	6,6	22,20	35,2	1273	7,1
	1440	5184	170	17,36	26,0	1493	10,0	27,92	32,1	1601	10,9
900 x 300	540	1944	25	10,10	31,5	869	3,9	16,28	41,0	933	4,3
	1080	3888	80	15,51	27,9	1334	8,7	24,97	35,2	1432	9,5
	1620	5832	170	19,52	26,0	1679	13,4	31,41	32,1	1801	14,5
1000 x 300	600	2160	25	11,22	31,5	965	5,1	18,09	41,0	1037	5,5
	1200	4320	80	17,24	27,9	1482	11,3	27,75	35,2	1591	12,2
	1800	6480	170	21,69	26,0	1866	17,3	34,90	32,1	2001	18,7
400 x 400	320	1152	25	5,99	31,5	515	3,2	9,65	41,0	553	3,5
	640	2304	80	9,19	27,9	791	7,2	14,80	35,2	848	7,8
	960	3456	170	11,57	26,0	995	11,0	18,61	32,1	1067	12,1
500 x 400	400	1440	25	7,48	31,5	643	5,5	12,06	41,0	691	6,0
	800	2880	80	11,49	27,9	988	12,3	18,50	35,2	1061	13,4
	1200	4320	170	14,46	26,0	1244	18,8	23,27	32,1	1334	20,5
600 x 400	480	1728	25	9,98	31,5	772	2,9	14,47	41,0	830	3,2
	960	3456	80	13,79	27,9	1186	6,5	22,20	35,2	1273	7,1
	1440	5184	170	17,36	26,0	1493	9,9	27,92	32,1	1601	10,8
700 x 400	560	2016	25	10,47	31,5	901	6,8	16,88	41,0	968	7,3
	1120	4032	80	16,09	27,9	1384	15,0	25,90	35,2	1485	16,2
	1680	6048	170	20,25	26,0	1741	22,9	32,57	32,1	1868	24,9
800 x 400	640	2304	25	11,97	31,5	1029	5,9	19,29	41,0	1106	6,4
	1280	4608	80	18,39	27,9	1581	13,0	29,60	35,2	1697	14,1
	1920	6912	170	23,14	26,0	1990	19,9	37,23	32,1	2134	21,6
900 x 400	720	2592	25	13,47	31,5	1158	3,9	21,71	41,0	1244	4,3
	1440	5184	80	20,69	27,9	1779	8,7	33,30	35,2	1909	9,5
	2160	7776	170	26,03	26,0	2239	13,4	41,88	32,1	2401	14,5

$\dot{Q}$ :  
 PWW:  
 $t_e$ :  
 $t_a$ :  
 $\dot{m}_w$ :  
 $\Delta p_v$ :  
 $\Delta p_{st}$ :

Wärmeleistung  
 Pumpen-Warmwasserheizung Vorlauf-/Rücklauftemperatur  
 Lufteinströmtemperatur  
 Luftausströmtemperatur  
 Wasserstrom  
 Wasserseitige Druckdifferenz  
 Statische Druckdifferenz

WT für TVJ, TVT und EN

Nenngröße	$\dot{V}$ l/s	$\dot{V}$ m <sup>3</sup> /h	$\Delta p_{st}$ Pa	PWW 50/40, t <sub>e</sub> = 16 °C				PWW 70/55, t <sub>e</sub> = 16 °C			
				$\dot{Q}$ kW	t <sub>a</sub> °C	$\dot{m}_w$ kg/h	$\Delta p_v$ kPa	$\dot{Q}$ kW	t <sub>a</sub> °C	$\dot{m}_w$ kg/h	$\Delta p_v$ kPa
1000 x 400	800	2880	25	14,96	31,5	1287	5,1	24,12	41,0	1383	5,5
	1600	5760	80	22,98	27,9	1977	11,3	36,99	35,2	2121	12,2
	2400	8640	170	28,93	26,0	2488	17,3	46,53	32,1	2668	18,7
500 x 500	500	1800	25	9,35	31,5	804	5,5	15,07	41,0	864	6,0
	1000	3600	80	14,36	27,9	1235	12,3	23,12	35,2	1326	13,4
	1500	5400	170	18,08	26,0	1555	18,8	29,08	32,1	1667	20,5
600 x 500	600	2160	25	11,22	31,5	965	5,6	18,09	41,0	1037	6,1
	1200	4320	80	17,24	27,9	1482	12,4	27,75	35,2	1591	13,4
	1800	6480	170	21,69	26,0	1866	19,0	34,90	32,1	2001	20,6
700 x 500	700	2520	25	13,09	31,5	1126	3,8	21,10	41,0	1210	4,1
	1400	5040	80	20,11	27,9	1729	8,3	32,37	35,2	1856	9,1
	2100	7560	170	25,31	26,0	2177	12,8	40,72	32,1	2334	13,9
800 x 500	800	2880	25	14,96	31,5	1287	5,2	24,12	41,0	1383	5,7
	1600	5760	80	22,98	27,9	1977	11,5	36,99	35,2	2121	12,5
	2400	8640	170	28,93	26,0	2488	17,7	46,53	32,1	2668	19,2
900 x 500	900	3240	25	16,83	31,5	1448	7,0	27,13	41,0	1556	7,6
	1800	6480	80	25,26	27,9	2224	15,4	41,62	35,2	2386	16,7
	2700	9720	170	32,54	26,0	2799	23,6	52,35	32,1	3001	25,5
1000 x 500	1000	3600	25	18,70	31,5	1609	5,1	30,15	41,0	1728	5,5
	2000	7200	80	28,73	27,9	2471	11,3	46,24	35,2	2651	12,2
	3000	10800	170	36,16	26,0	3109	17,3	58,17	32,1	3335	18,7
600 x 600	720	2592	25	13,47	31,5	1158	4,1	21,71	41,0	1244	4,5
	1440	5184	80	20,69	27,9	1779	9,1	33,30	35,2	1909	9,9
	2160	7776	170	26,03	26,0	2239	14,0	41,88	32,1	2401	15,2
800 x 600	960	3456	25	17,96	31,5	1544	5,9	28,94	41,0	1659	6,4
	1920	6912	80	27,58	27,9	2372	13,0	44,39	35,2	2545	14,1
	2880	10368	170	34,71	26,0	2985	19,9	55,84	32,1	3202	21,6
1000 x 600	1200	4320	25	22,45	31,5	1930	5,1	36,18	41,0	2074	5,5
	2400	8640	80	34,47	27,9	2965	11,3	55,49	35,2	3182	12,2
	3600	12960	170	43,39	26,0	3731	17,3	69,80	32,1	4002	18,7
800 x 800	1280	4608	25	23,94	31,5	2059	5,9	38,59	41,0	2212	6,4
	2560	9216	80	36,77	27,9	3162	13,0	59,19	35,2	3394	14,1
	3840	13824	170	46,28	26,0	3980	19,9	74,45	32,1	4269	21,6
1000 x 800	1600	5760	25	29,93	31,5	2574	5,1	48,23	41,0	2765	5,5
	3200	11520	80	45,97	27,9	3953	11,3	73,99	35,2	4242	12,2
	4800	17280	170	57,85	26,0	4975	17,3	93,07	32,1	5336	18,7
1000 x 1000	2000	7200	25	37,41	31,5	3217	5,1	60,29	41,0	3457	5,5
	4000	14400	80	57,46	27,9	4941	11,3	92,49	35,2	5303	12,2
	6000	21600	170	72,31	26,0	6219	17,3	116,33	32,1	6670	18,7

$\dot{Q}$ : Wärmeleistung  
 PWW: Pumpen-Warmwasserheizung Vorlauf-/Rücklauftemperatur  
 $t_e$ : Lufteinströmtemperatur  
 $t_a$ : Luftausströmtemperatur  
 $\dot{m}_w$ : Wasserstrom  
 $\Delta p_v$ : Wasserseitige Druckdifferenz  
 $\Delta p_{st}$ : Statische Druckdifferenz

Dieser Ausschreibungstext beschreibt die generellen Eigenschaften des Produkts. Texte für Varianten generiert unser Auslegungsprogramm Easy Product Finder.

Rechteckige Warmwasser-Wärmeübertrager zur Nacherwärmung eines Luftstromes in raumluftechnischen Anlagen.  
Abmessungen passend zu VVS-Regelgeräten TZ-Silenzio, TVZ, TVJ, TVT und KVS-Reglern EN.  
Beidseitig geeignet zum Anbau von Luftleitungsprofilen.  
Gehäuse-Leckluftstrom nach EN 15727, Klasse D ( $H \leq 400$  mm, Klasse C)

#### Materialien und Oberflächen

- Gehäuse aus verzinktem Stahlblech
- Kupferrohre
- Aluminiumlamellen

#### Technische Daten

- Volumenstrombereich: 15 – 6000 l/s oder 55 – 21600 m<sup>3</sup>/h

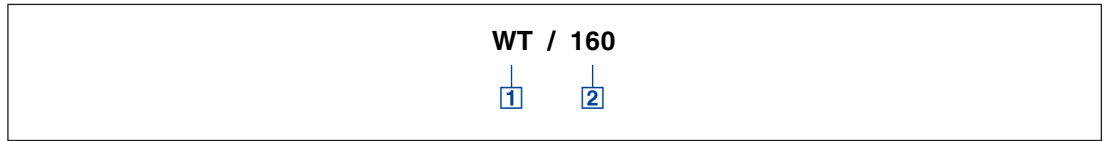
- Wärmeleistung: 0,4 – 115 kW
- Maximale Warmwassertemperatur: 100 °C
- Maximaler wasserseitiger Betriebsdruck: 16 bar
- Wasserseitige Druckdifferenz: 0,1 – 25 kPa
- Statische Druckdifferenz: 25 – 170 Pa

#### Auslegungsdaten

- $\dot{V}$  \_\_\_\_\_  
[m<sup>3</sup>/h]
- $t_e$  \_\_\_\_\_  
[°C]
- PWW \_\_\_\_\_  
[°C]
- $\dot{Q}$  \_\_\_\_\_  
[kW]



**WT für TZ-Silenzio und TVZ**



**1 Serie**

**WT** Warmwasser-Wärmeübertrager für  
Volumenstrom-Regelgeräte TZ-Silenzio  
und TVZ

**2 Nenngröße**

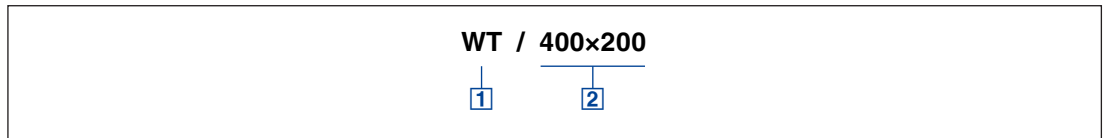
**125**  
**160**  
**200**  
**250**  
**315**  
**400**

**Bestellbeispiel: WT/200**

**Nenngröße**

200 mm

**WT für TVJ, TVT und EN**



**1 Serie**

**WT** Warmwasser-Wärmeübertrager für KVS-  
Regler EN und für Volumenstrom-  
Regelgeräte TVJ, TVT

**2 Nenngröße [mm]**

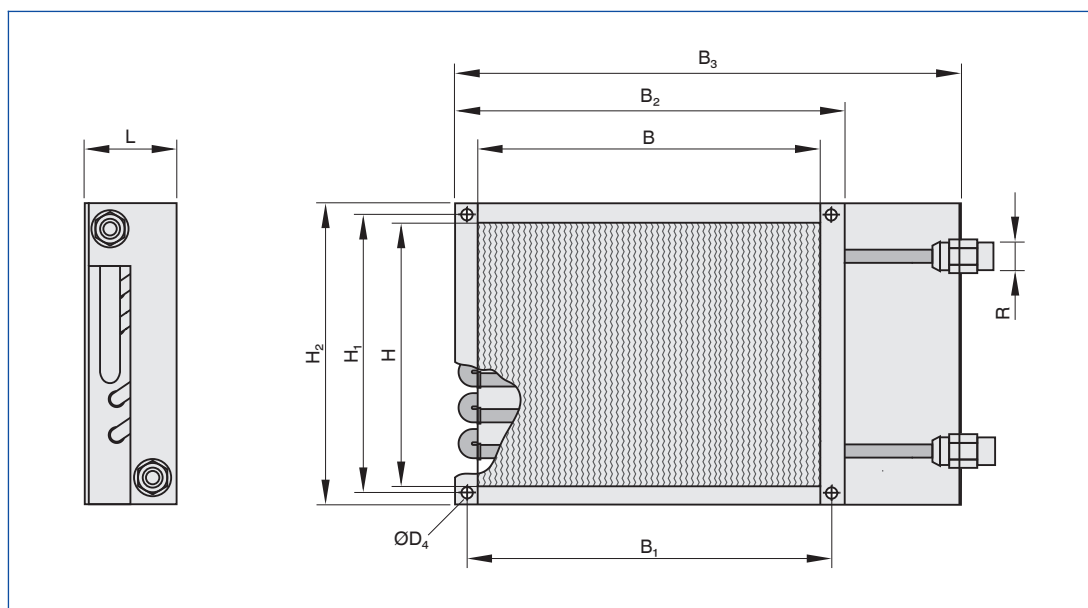
B × H

**Bestellbeispiel: WT/400x200**

**Nenngröße B × H**

400 × 200 mm

## WT



## WT

Nenngröße	L	B	H	B <sub>1</sub>	B <sub>2</sub>	B <sub>3</sub>	H <sub>1</sub>	H <sub>2</sub>	ØD <sub>4</sub>	R	m
	mm	mm	mm	mm	mm	mm	mm	mm	mm	"	kg
125	70	198	152	232	258	336	186	212	10	½	2,4
160	70	308	152	342	368	446	186	212	10	½	3,3
200	70	458	210	492	518	596	244	263	10	½	4,8
250	70	598	201	632	658	736	235	263	10	½	6,0
315	70	798	252	832	868	936	286	314	10	½	8,7
400	70	898	354	932	958	1036	388	416	10	½	12,7

① WT

② WT mit Zusatzschalldämpfer TX

## WT

Nenngröße	L	B	H	B <sub>1</sub>	B <sub>2</sub>	B <sub>3</sub>	H <sub>1</sub>	H <sub>2</sub>	ØD <sub>4</sub>	R	m
	mm	mm	mm	mm	mm	mm	mm	mm	mm	"	kg
200 × 100	80	200	100	234	276	338	134	176	13	½	1,3
300 × 100	80	300	100	334	376	438	134	176	13	½	1,7
400 × 100	80	400	100	434	476	538	134	176	13	½	2,1
500 × 100	80	500	100	534	576	638	134	176	13	½	2,5
600 × 100	80	600	100	634	676	738	134	176	13	½	2,9
300 × 150	80	300	150	334	376	438	184	210	13	½	2,1
200 × 200	80	200	200	234	276	338	234	276	13	½	1,9
300 × 200	80	300	200	334	376	438	234	276	13	½	2,5
400 × 200	80	400	200	434	476	538	234	276	13	½	3,0
500 × 200	80	500	200	534	576	638	234	276	13	½	4,0
600 × 200	80	600	200	634	676	738	234	276	13	½	5,0
700 × 200	80	700	200	734	776	838	234	276	13	½	6,0
800 × 200	80	800	200	834	876	938	234	276	13	½	7,0
400 × 250	80	400	250	434	476	538	284	310	13	½	3,9
500 × 250	80	500	250	534	576	638	284	310	13	½	4,9
600 × 250	80	600	250	634	676	738	284	310	13	½	5,8

① WT

② WT mit Zusatzschalldämpfer TX

WT

Nenngröße	L	B	H	B <sub>1</sub>	B <sub>2</sub>	B <sub>3</sub>	H <sub>1</sub>	H <sub>2</sub>	ØD <sub>4</sub>	R	m
	mm	mm	mm	mm	mm	mm	mm	mm	mm	"	kg
300 x 300	80	300	300	334	376	438	334	376	13	½	3,2
400 x 300	80	400	300	434	476	538	334	376	13	½	4,5
500 x 300	80	500	300	534	576	638	334	376	13	½	5,8
600 x 300	80	600	300	634	676	738	334	376	13	½	6,5
700 x 300	80	700	300	734	776	838	334	376	13	½	7,2
800 x 300	80	800	300	834	876	938	334	376	13	½	7,9
900 x 300	80	900	300	934	976	1038	334	376	13	½	8,5
1000 x 300	80	1000	300	1034	1076	1138	334	376	13	½	9,2
400 x 400	80	400	400	434	476	538	434	476	13	½	6,5
500 x 400	80	500	400	534	576	638	434	476	13	½	7,3
600 x 400	80	600	400	634	676	738	434	476	13	½	8,1
700 x 400	80	700	400	734	776	838	434	476	13	½	8,9
800 x 400	80	800	400	834	876	938	434	476	13	½	9,7
900 x 400	80	900	400	934	976	1038	434	476	13	½	10,5
1000 x 400	80	1000	400	1034	1076	1138	434	476	13	½	11,2
500 x 500	80	500	500	534	576	638	534	576	13	½	8,7
600 x 500	80	600	500	634	676	738	534	576	13	½	9,6
700 x 500	80	700	500	734	776	838	534	576	13	½	10,5
800 x 500	80	800	500	834	876	938	534	576	13	½	11,4
900 x 500	80	900	500	934	976	1038	534	576	13	½	12,3
1000 x 500	80	1000	500	1034	1076	1138	534	576	13	1	13,2
600 x 600	80	600	600	634	676	738	634	676	13	½	11,1
800 x 600	80	800	600	834	876	938	634	676	13	½	13,9
1000 x 600	80	1000	600	1034	1076	1138	634	676	13	1	15,9
800 x 800	100	800	800	834	876	938	834	876	13	1	17,7
1000 x 800	100	1000	800	1034	1076	1138	834	876	13	1 ¼	20,2
1000 x 1000	100	1000	1000	1034	1076	1138	1034	1076	13	1 ¼	27,9

① WT

② WT mit Zusatzschalldämpfer TX

**Einbau und Inbetriebnahme**

- Einbau in horizontale oder vertikale Luftleitungen mit beliebiger Luftrichtung
- Auf horizontalen Wasseranschluss achten
- Leistungsregelung und Versorgungsanschlüsse kundenseitig
- Entlüftung und Entleerung kundenseitig

## Hauptabmessungen

### $\varnothing D$ [mm]

Außendurchmesser des Anschlussstutzens

### L [mm]

Gerätelänge einschließlich Anschlussstutzen

### $L_1$ [mm]

Gehäuse- oder Dämmschalenlänge

### B [mm]

Breite der Luftleitung

### $B_1$ [mm]

Lochabstand im Luftleitungsprofil (Breite)

### $B_2$ [mm]

Außenabmessung des Luftleitungsprofils (Breite)

### $B_3$ [mm]

Gerätebreite

### H [mm]

Höhe der Luftleitung

### $H_1$ [mm]

Lochabstand im Luftleitungsprofil (Höhe)

### $H_2$ [mm]

Außenabmessung des Luftleitungsprofils (Höhe)

### $H_3$ [mm]

Gerätehöhe

### R ["]

Anschlussdurchmesser von Rohrgewinden

### m [kg]

Gerätgewicht (Masse) einschließlich der minimal notwendigen Anbauteile (z. B. Compactregler)

## Definitionen

### $\dot{V}$ [ $m^3/h$ ] und [l/s]

Volumenstrom

### $\Delta p_{st}$ [Pa]

Statische Druckdifferenz

### $\Delta p_v$ [kPa]

Wasserseitige Druckdifferenz

### $\dot{Q}$ [kW]

Wärmeleistung

### $\dot{m}_w$ [kg/h]

Wasserstrom

### PWW [°C]

Pumpen-Warmwasserheizung Vorlauf-/  
Rücklauftemperatur

### $t_e$ [°C]

Luft einströmtemperatur

### $t_a$ [°C]

Luft ausströmtemperatur