



Umrüstbaugruppen / Conversion kits

Serie / Type FK-EU



Video

<http://qr.trox.de/K4-1.1-FK-EU>

Vor Beginn aller Arbeiten die Anleitungen lesen! / Read the manuals before starting any work!

TROX GmbH

Heinrich-Trox-Platz
47504 Neukirchen-Vluyn
Germany

Telefon: +49 (0) 2845 202-0
Telefax: +49 (0) 2845 202-265
E-Mail: trox@trox.de
Internet: http://www.trox.de

Änderungen vorbehalten. Alle Rechte vorbehalten. /

Subject to modification. Copyright reserved. © TROX GmbH

A00000057382, DE/GB | Stand 12/2016



Mitgeltende Unterlagen

Neben dieser Zusatz-Betriebsanleitung sind die Betriebs- und Montageanleitungen der Brandschutzklappe, sowie deren Gefahren- und Warn- Anschluss- und Installationshinweise und die darin aufgeführte DoP zu beachten!

Die Informationen / Unterlagen finden Sie als Download auf: www.trox-docs.com



Other applicable documentation

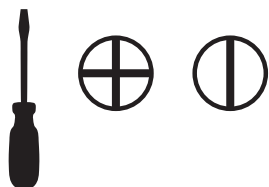
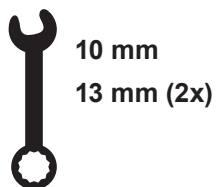
The installation and operating manual for the fire damper contains additional, project-specific information which also applies. The operating manual contains basic notices that must be observed during operation and maintenance. Please note the declaration of performance DoP applies.

All informations /documents are available as downloads: www.trox-docs.com

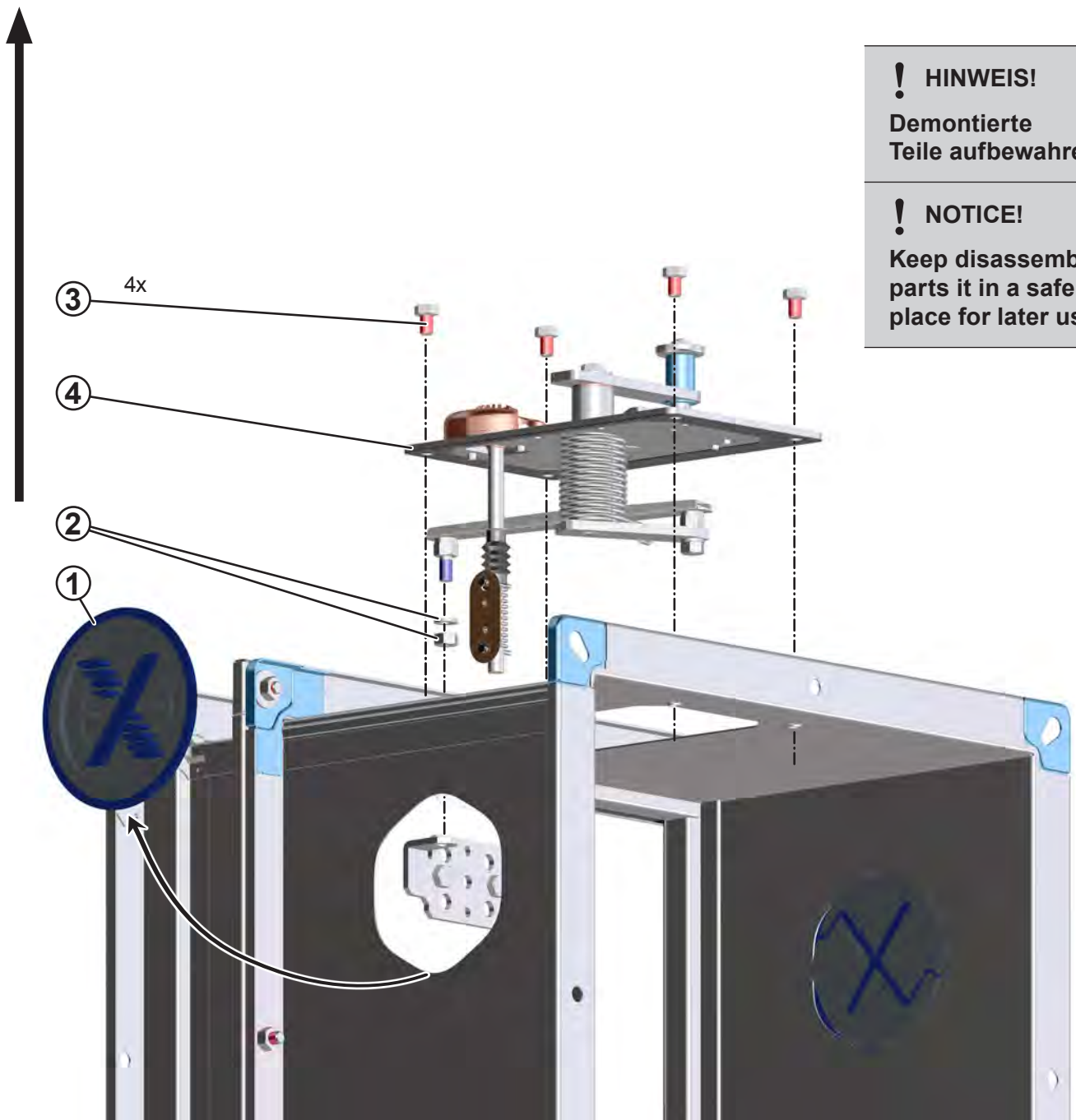
Inhaltsverzeichnis / Table of Contents

1	(D) Demontage	(GB) Disassembly	
1.1	Schmelzlot-Ausführung	fusible link execution	3
1.2	Antrieb	Actuator	4
1.3	Ex-Antrieb	Explosion-proof-Actuator.....	5
2	(D) Montage	(GB) Assembly	
2.1	BF-Antrieb	BF-Actuator	6
2.2	Ex-Max-Antrieb	Ex-Max-Actuator.....	7
2.3	Red-Max-Antrieb	Red-Max-Actuator	7
2.4	Schmelzlot-Ausführung	fusible link execution	8
2.5	Endschalter, Schmelzlot-Ausführung	limit switch, fusible link execution	9
2.6	Ex-Endschalter, Schmelzlot-Ausführung	Explosion-proofed-limit switch, fusible link execution	10

Werkzeuge / Tools



1.1 (D) Schmelzlot-Ausführung / (GB) fusible link execution



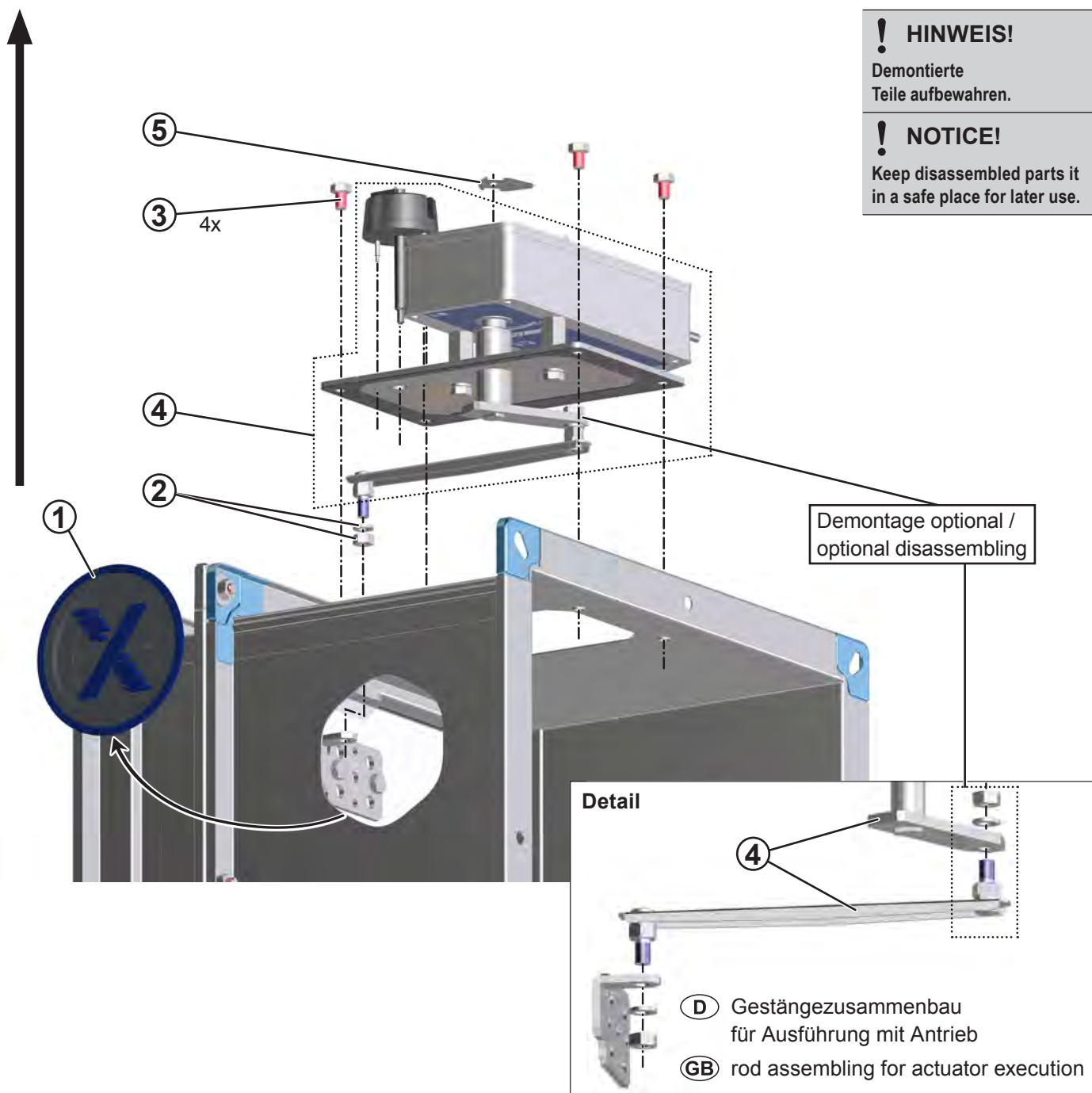
! HINWEIS!
 Demontierte Teile aufbewahren.

! NOTICE!
 Keep disassembled parts in a safe place for later use.

Nächster Schritt / Next Step

(D) Montage	(GB) Assembly	
2.1 BF-Antrieb	BF-Actuator	6
2.2 Ex-Max-Antrieb	Ex-Max-Actuator.....	7
2.3 Red-Max-Antrieb	Red-Max-Actuator	7

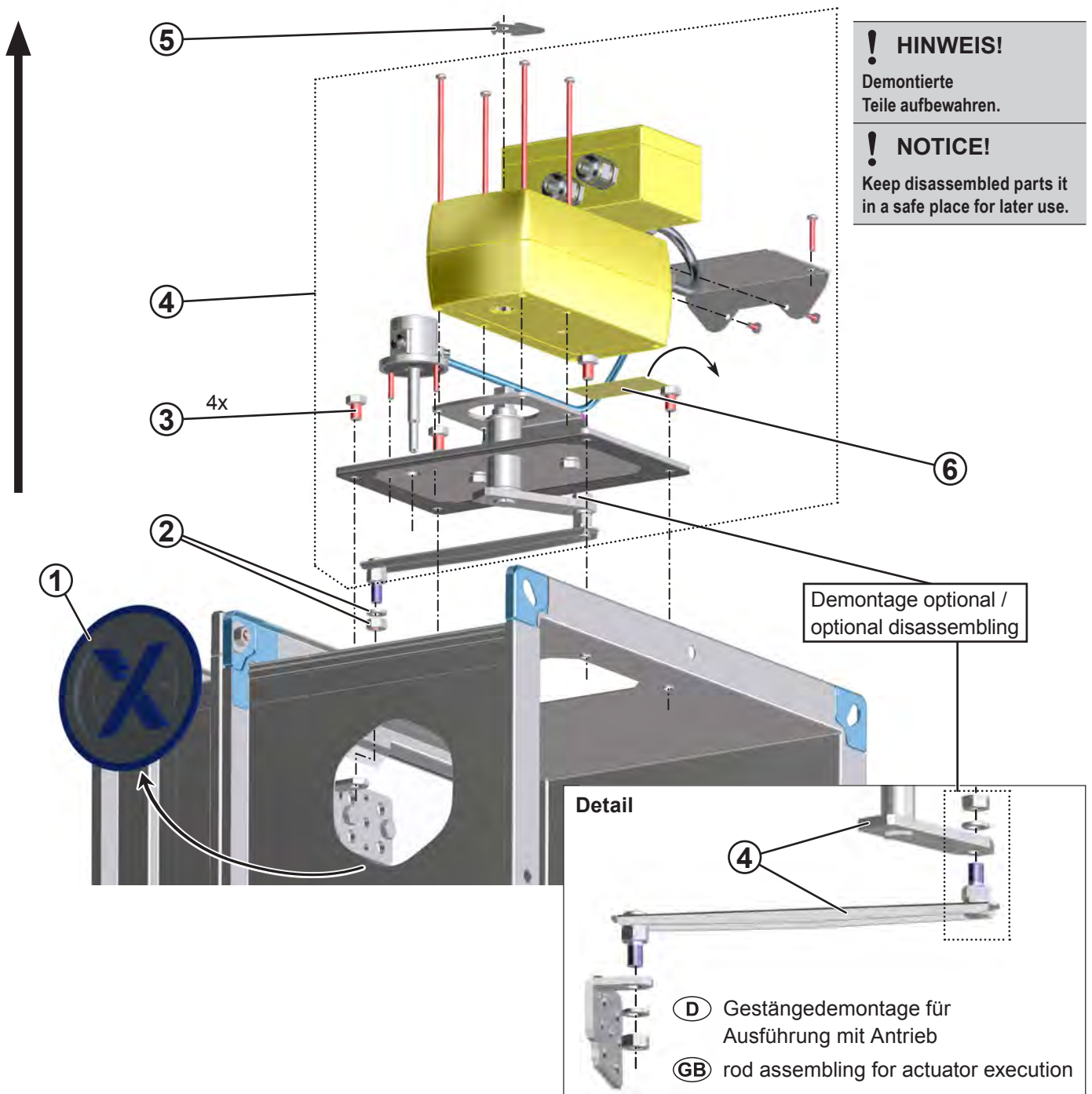
1.2 (D) Antrieb / (GB) Actuator



Nächster Schritt / Next Step

(D) Montage	(GB) Assembly	
2.2 Ex-Max-Antrieb	Ex-Max-Actuator	7
2.3 Red-Max-Antrieb	Red-Max-Actuator	7
2.4 Schmelzlot-Ausführung	fusible link execution	8

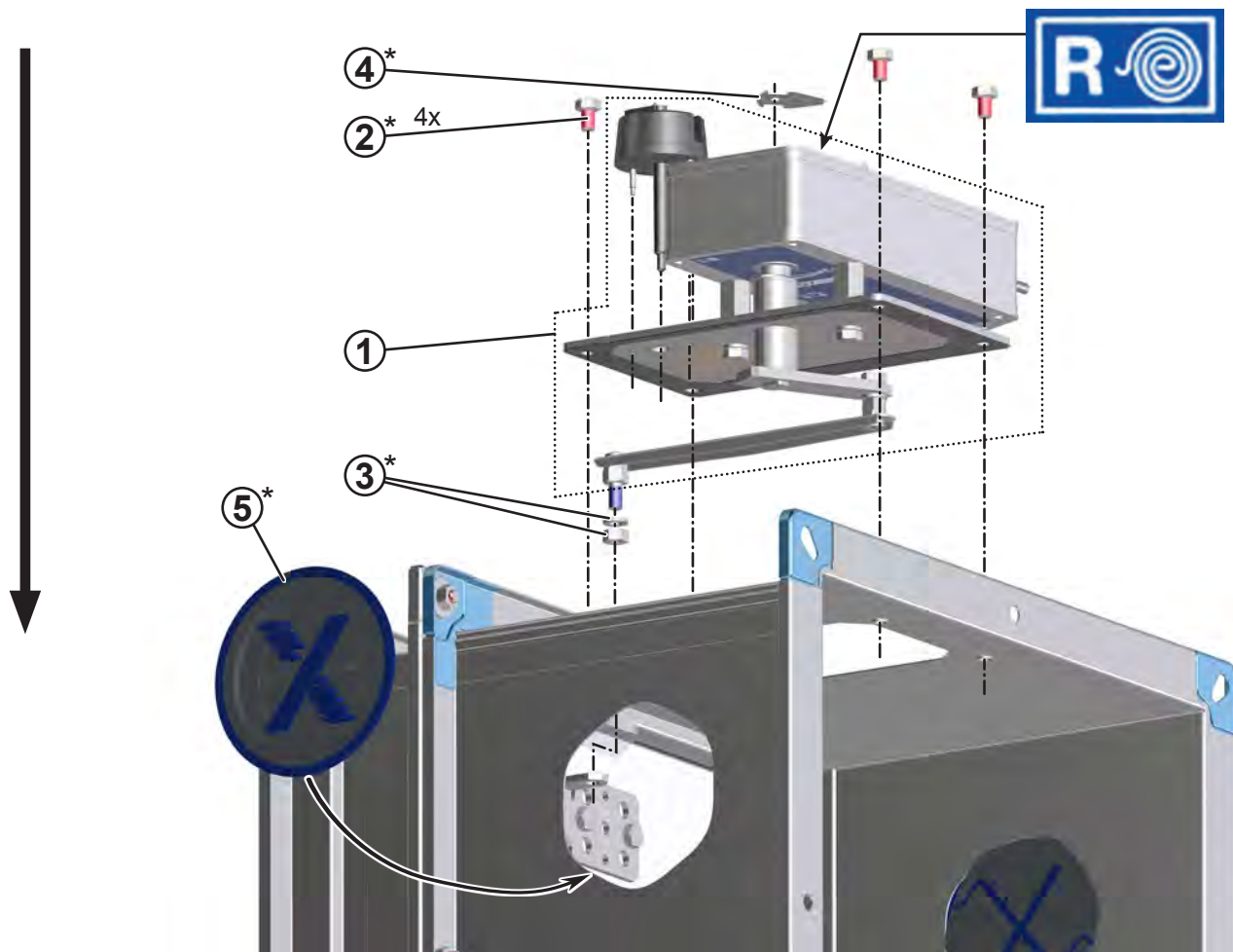
1.3 (D) Ex-Antrieb / (GB) Explosion-proof-Actuator



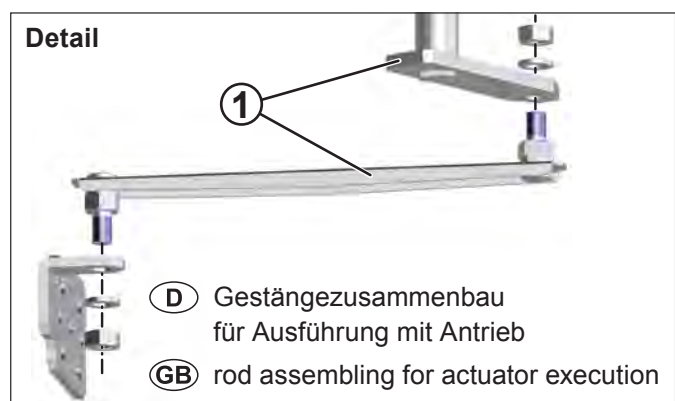
Nächster Schritt / Next Step

(D) Montage	(GB) Assembly	
2.1 BF-Antrieb	BF-Actuator	6
2.2 Ex-Max-Antrieb	Ex-Max-Actuator.....	7
2.3 Red-Max-Antrieb	Red-Max-Actuator	7
2.4 Schmelzlot-Ausführung	fusible link execution	8

2.1 (D) BF-Antrieb / (GB) BF-Actuator



* Nicht im Lieferumfang der Umrüstbaugruppe /
not included in delivery

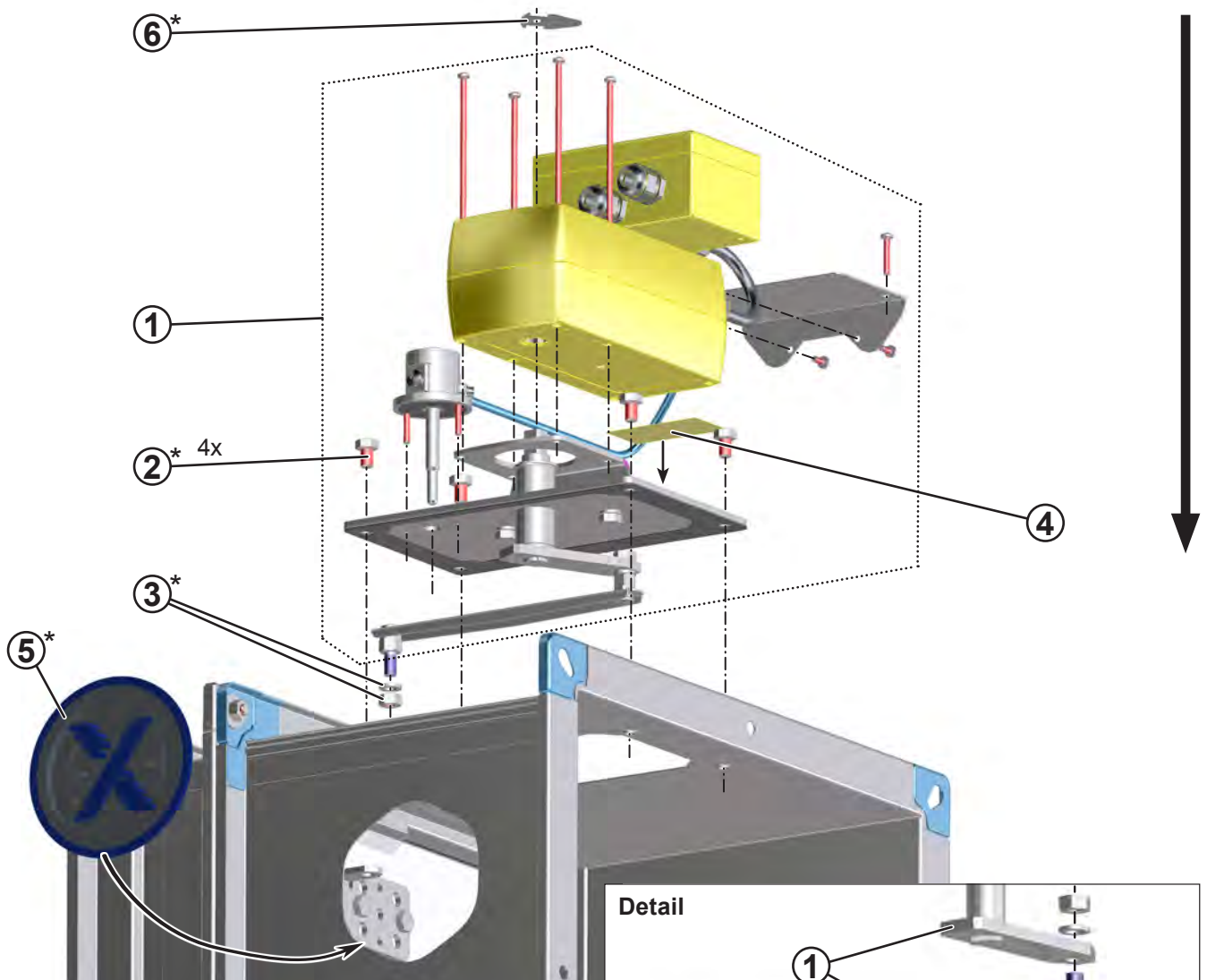


Nächster Schritt / Next Step

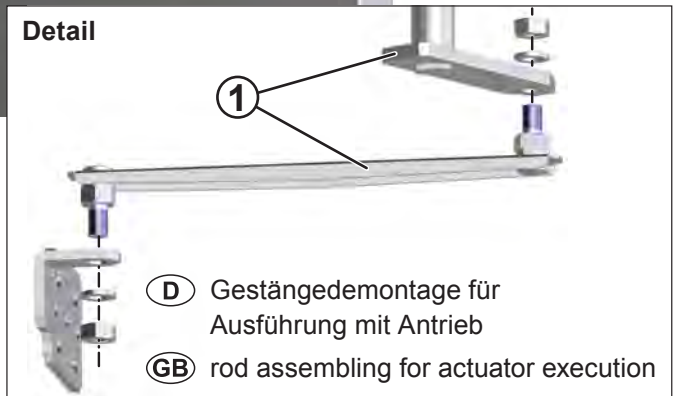
(D) Siehe Montage- und Betriebsanleitung der Brandschutzklappe

(GB) see manuals of the damper

2.2/2.3 (D) Ex-Max-/Red-Max-Antrieb / (GB) Ex-Max-/Red-Max-Actuator



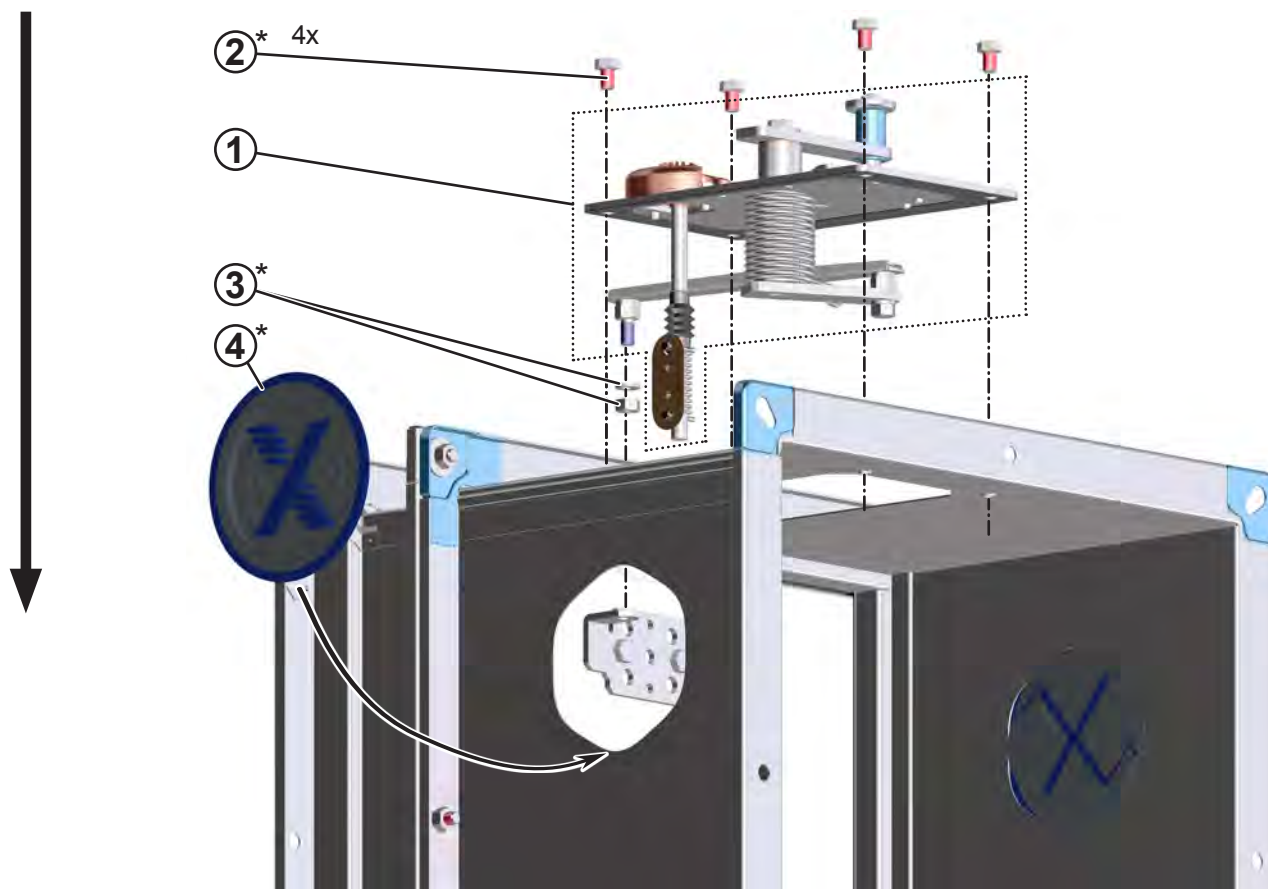
* Nicht im Lieferumfang der Umrüstbaugruppe / not included in delivery



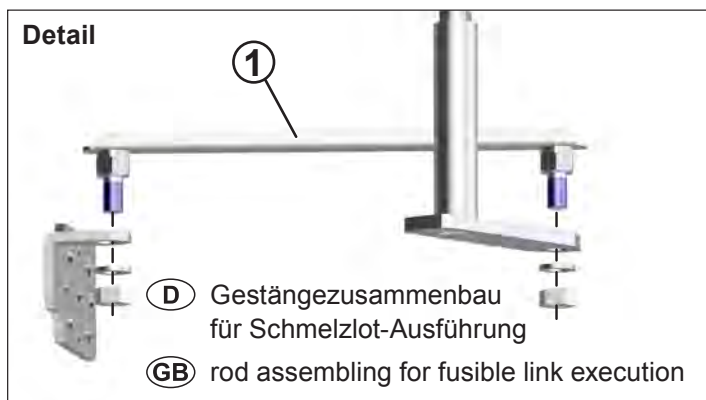
Nächster Schritt / Next Step

- (D) Siehe Bedienungsanleitungen der Brandschutzklappe
Siehe Zusatzbetriebsanleitung für explosionsgeschützte Brandschutzklappen
Siehe Bedienungsanleitungen des Antriebs
- (GB) see manuals of the damper
see additional manual for explosion-proofed fire dampers
see manuals of the actuator

2.4 (D) Schmelzlot-Ausführung / (GB) fusible link execution



* Nicht im Lieferumfang der Umrüstbaugruppe / not included in delivery



Nächster Schritt / Next Step

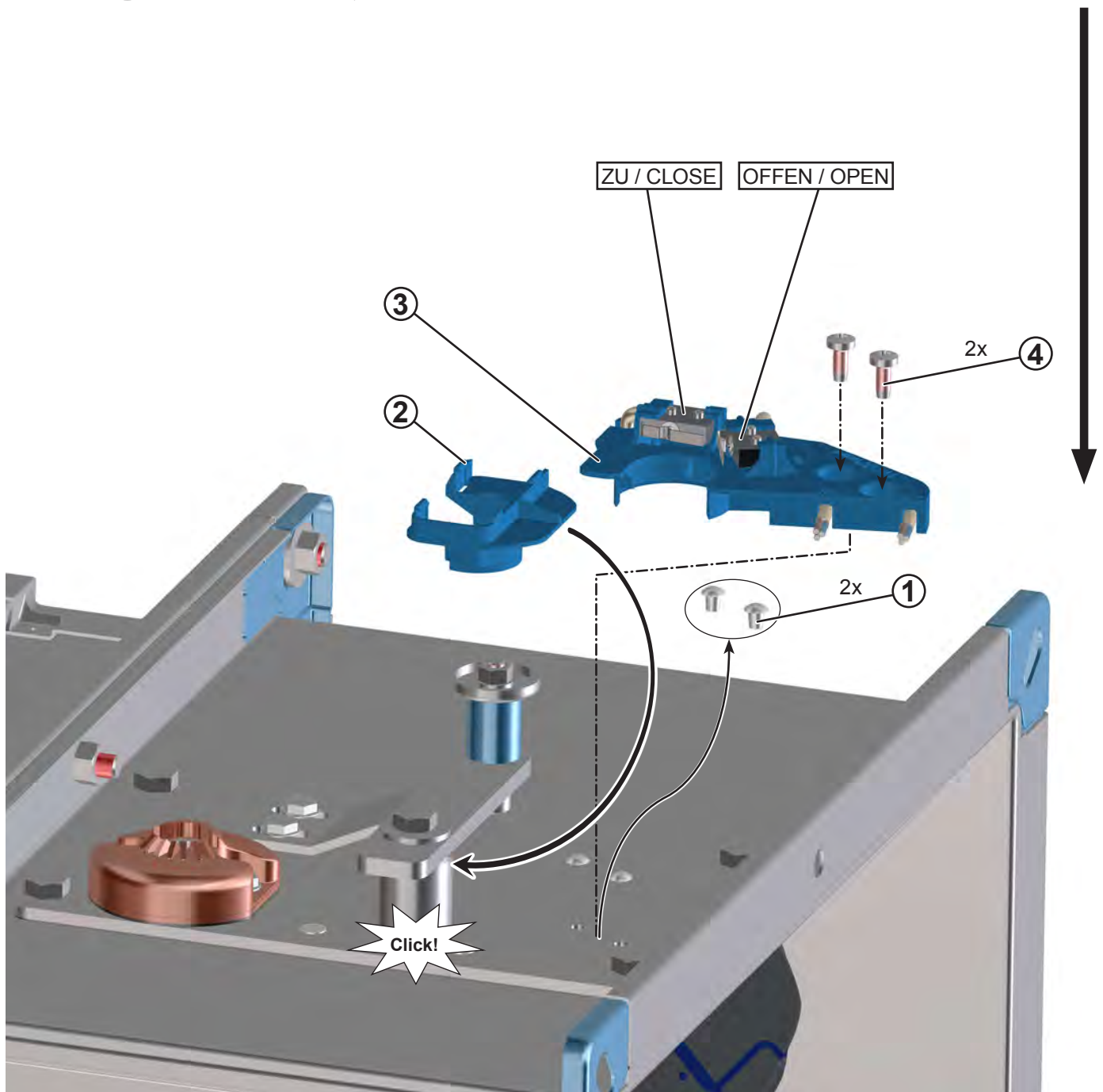
(D) Montage

- 2.5 Endschalter, Schmelzlot-Ausführung
 - 2.6 Ex-Endschalter, Schmelzlot-Ausführung
- oder siehe Bedienungsanleitungen der Brandschutzklappe

(GB) Assembly

- limit switch, fusible link execution 9
 - Explosion-proofed-limit switch, fusible link execution 10
- or see manuals of the damper

2.5 **(D)** Endschalter, Schmelzlot-Ausführung /
(GB) limit switch, fusible link execution

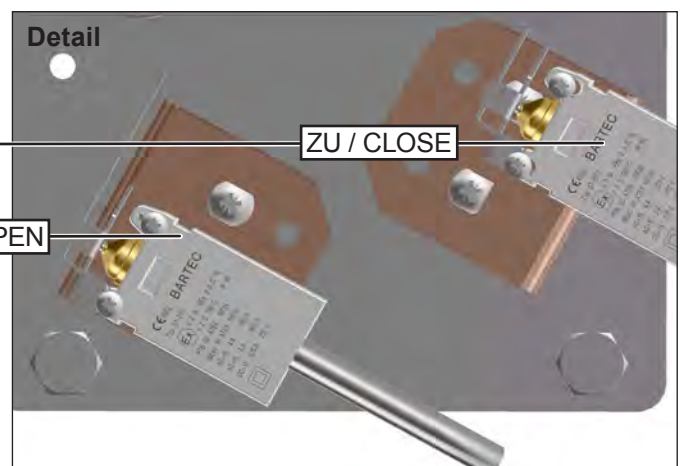
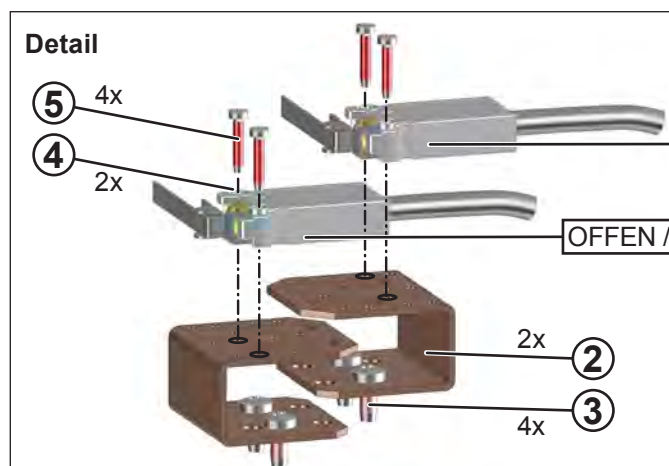
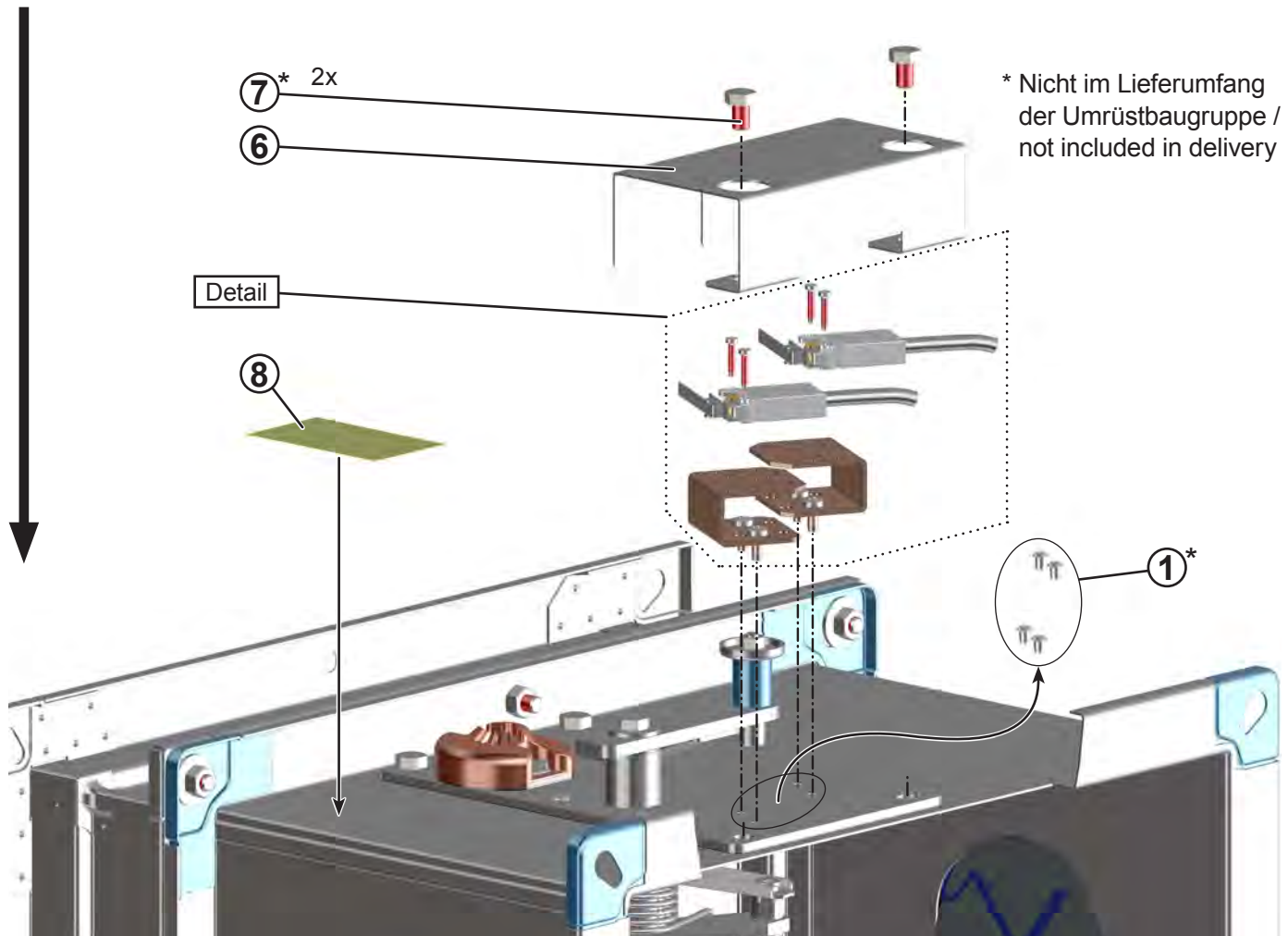


Nächster Schritt / Next Step

(D) Siehe Bedienungsanleitungen der Brandschutzklappe

(GB) see manuals of the damper

2.6 **(D)** Ex-Endschalter, Schmelzlot-Ausführung / **(GB)** Explosion-proofed-limit switch, fusible link execution



Nächster Schritt / Next Step

(D) Siehe Bedienungsanleitungen der Brandschutzklappe / **(GB)** see manuals of the damper