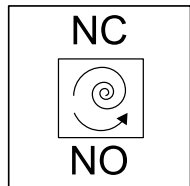


Kanaldruckregelung –
statischer Transmitter



Sicherheitsstellung –
Federrücklauf



Anbaugruppe BUPNF



Regelkomponente mit statischem Transmitter und separatem Federrücklaufantrieb für VVS- Regelgeräte zur Kanaldruckregelung

Universale Baueinheit für VVS-Regelgeräte

- Regler und statischer Differenzdrucktransmitter in einem Gehäuse
- Separater Stellantrieb mit Federrücklauf für Sicherheitsstellung
- Einsatz in raumluftechnischen Anlagen, bei sauberer und verunreinigter Luft
- Kanaldruckregelung bis 450 Pa, z. B. Strangdruckregulierung
- Festwertregelung Δ_{pmin} oder variable Regelung $\Delta_{pmin} - \Delta_{pmax}$
- Betriebsparameter Δ_{pmin} sowie Δ_{pmax} werkseitig parametrierbar und im Regler gespeichert
- Aktivierung von Zwangssteuerungen durch externe Beschaltung
- Änderung von Betriebsparametern über PC-Software sowie Smartphone- und Tablet-App (TROX FlowCheck App)
- Servicezugang für PC-Konfigurationssoftware
- Smartphone-Zugriff über NFC-Schnittstelle und Bluetooth
- Sollwertvorgaben, Zwangssteuerungen und Parameteranpassung über analoge Schnittstelle oder Buskommunikation
- Hohe Datentransparenz durch standardisierte Buskommunikation Modbus RTU, BACnet MS/TP oder MP-Bus

Allgemeine Informationen	2	Varianten	7
Funktion	4	Technische Daten	8
Ausschreibungstext	5	Produktdetails	24
Bestellschlüssel	6	Legende	35

Allgemeine Informationen

Anwendung

- Regelungstechnische Kompletteneinheit für VVS-Regelgeräte zur Kanaldruckregelung bis 450 Pa in raumlufttechnischen Anlagen
- Statischer Differenzdrucktransmitter und Reglerelektronik in einem Gehäuse vereinigt
- Separater Stellantrieb mit Federrücklauf
- Sicherheitsstellung bei Ausfall der Versorgungsspannung oder Drahtbruch im Bestellschlüssel definierbar: NC = Klappe geschlossen, NO = Klappe in Offenstellung
- Für den Einsatzbereich bei sauberer und verunreinigter Luft
- Variable Kanaldruckregelung durch Vorgabe von Sollwerten über Kommunikationsschnittstellen oder Analogsignal z. B. von der Gebäudeleittechnik
- Kanaldruckregelung mit Festwert durch einen parametrisierten Betriebswert
- Zwangssteuerungen für die Aktivierung von $\Delta_{p,max}$, $\Delta_{p,min}$, Absperrung, Regelungsstopp, Offenstellung über Modbus/BACnet-Register oder teilweise mit Schalter bzw. Relais möglich
- Kanaldruckwert steht als Netzwerkdatenpunkt oder lineares Spannungssignal zur Verfügung
- Klappenstellung steht als Netzwerkdatenpunkt zur Verfügung
- Konfiguration des Reglers und der Kommunikationsparameter mit TROX FlowCheck App und PC-Tool

Regelkonzept

- Kanaldruckschwankungen werden ausgeregelt, z. B. durch sich ändernden Volumenstrombedarf
- Eine Totzone (Hysterese), innerhalb der die Stellklappe nicht bewegt wird, sorgt für stabile Regelung
- $\Delta_{p,min}$: gewählter Betriebswert minimaler Kanaldruck bzw. Festwert
- $\Delta_{p,max}$: gewählter Betriebswert maximaler Kanaldruck
- Betriebsparameter werden per Bestellschlüssel festgelegt und werkseitig parametrisiert

Schnittstelle

Analoge Schnittstelle

- Anlogschnittstelle mit einstellbarem Signalspannungsbereich
- Analogsignal für Drucksollwert
- Analogsignal für Druckistwert

Digitale Kommunikationsschnittstelle (Bus)

- Modbus RTU, RS485
- BACnet MS/TP, RS485
- MP-Bus
- Datenpunkte siehe Buslisten

Hybridbetrieb

- Mischbetrieb von analoger und digitaler Schnittstelle

Werkseinstellung

- Sollwertvorgabe über Anlogschnittstelle
- Istwertausgabe über Anlogschnittstelle und Modbus-Kommunikationsschnittstelle

Betriebsarten

Variabler Betrieb (V)

- Sollwertvorgabe über Analogsignal, Modbus, BACnet oder MP-Bus
Arbeitsbereich entspricht $\Delta_{p,min} - \Delta_{p,max}$

Festwert-Betrieb (F)

- Kein Sollwertsignal erforderlich, Sollwert entspricht $\Delta_{p,min}$

Betriebsparameter

- Nenndruck $\Delta_{p,nenn} = 500$ Pa
- Volumenstrombereich werkseitig im Regler parametrisiert
 $\Delta_{p,min}$: minimaler Druck, 0 – 100 % von $\Delta_{p,nenn}$ einstellbar
 $\Delta_{p,max}$: maximaler Druck, 20 – 100 % von $\Delta_{p,nenn}$ einstellbar
- Bezugspunkt des Ausgangssignals: $\Delta_{p,nenn}$
- $\Delta_{p,min}$ und $\Delta_{p,max}$ werkseitig bis 90 % von $\Delta_{p,nenn}$ einstellbar, sodass Einregelungsverhalten im Ausgangssignal vollständig sichtbar wird
- Regelbarer Kanaldruckbereich von 25 - 450 Pa beachten

Signalspannungsbereiche

- 0 – 10 V DC
- 2 – 10 V DC

Bauteile und Eigenschaften

- Transmitter nach statischem Messprinzip
- Separat überlastsicherer Antrieb
- Steckbare Anschlussklemmen für Zuleitung und Ansteuerungen inklusive Abdeckung
- Steckbuchse für den Antrieb
- NFC- und Serviceschnittstelle
- Handkurbel zum manuellen Aufziehen des Federrücklaufantriebs
- Entriegelungstaste zur Handbetätigung
- Kontrollleuchten zur Anzeige des Betriebszustands
- Adressierungstaste zur Einstellung von Teilnehmeradressen bei Busbetrieb
- Reglergehäuse vorbereitet mit 4 Durchbrüchen für Verschraubungen, 2 Kabelverschraubungen M16 × 1,5 für Anschlussleitung im Lieferumfang
- Kanaldruckentnahme-Set mit Kanaldruckentnahme-Nippel und Messschlauch im Lieferumfang enthalten
- Reglergehäuse werkzeuglos zu öffnen

Ausführung

BUPNF mit Antrieb NF24A-VST für:

- TVR, TZ-Silenzio, TA-Silenzio, TVZ, TVA, TVRK und TVJ
- TVT bis Abmessung 1000 × 300 bzw. 800 × 400

Inbetriebnahme

- Aufgrund der werkseitig eingestellten Kanaldruck-Betriebswerte ist stets darauf zu achten, dass der Einbau der Regelgeräte nur an den vorgesehenen Stellen erfolgt
- Modbus/BACnet/MP-Bus-Schnittstelle: zusätzliche Inbetriebnahmeschritte erforderlich
- Betriebsparameter einstellbar über TROX FlowCheck App

Ergänzende Produkte

- Smartphone-App für Android und iOS
- Einstellgerät Typ ZTH-EU (Bestellschlüssel AT-VAV-B)
- Belimo PC-Tool
- NFC-Bluetooth Konverter ZIP-BT-NFC

Funktion

Anwendungsbereich Kanaldruckregler (Strangdruckregler)

Die Lüftungsplanung eines größeren Gebäudes erfordert oftmals ein weit verzweigtes Kanalnetz, bei dem einzelne Gebäudebereiche über Seitenstränge des Hauptkanals versorgt werden. Dabei ist die ausreichende Luftversorgung der verschiedenen Seitenstränge in allen (nutzungsabhängigen) Betriebssituationen sicherzustellen, so dass die geplante Be- und Entlüftung der jeweiligen Zonen oder Räume durch die eingesetzten Volumenstromregler gewährleistet wird. In der einfachsten Realisierung werden hier (hohe) Volumenströme ausschließlich durch endständige Volumenstromregler in den Zonen oder Räumen gedrosselt. Auf diese Weise lassen sich zwar hohe Druckdifferenzen raumnah reduzieren – dies führt jedoch zu akustischen und regelungstechnischen Nachteilen.

Eine sinnvolle Alternative ist, den Luftbedarf des Seitenstranges mit einer zusätzlichen Regelinstanz bedarfsgerecht zu regulieren und damit im Strang nur so viel Differenzdruck zu fahren, wie für die Versorgung der Volumenstromregler in diesem Strang wirklich erforderlich ist. Damit sind an den endständigen Volumenstromreglern nur noch geringere Druckdifferenzen auszuregulieren, was der Genauigkeit und der akustischen Performance zu Gute kommt.

Der Einsatz von Volumenstromreglern ist zu diesem Zweck nicht möglich. Bei in Reihe geschalteten Volumenstromreglern in Strang und Zone bzw. im Raum übernimmt immer nur einer der Regler die Volumenstromregelung (limitierende Größe) – alle anderen stehen in Offenstellung. Realisiert wird so lediglich eine Volumenstrombegrenzung.

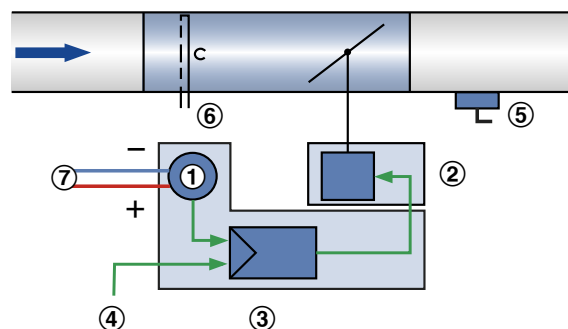
Kanaldruckregler sollen stets dort zum Einsatz kommen, wo parallele Stränge unterschiedliche Anforderungen hinsichtlich

des statischen Drucks haben. Damit hier bedarfsgerecht immer ausreichend Druck zur Verfügung steht und überflüssige Drosselvorgänge vermieden werden können, sollte der statische Druck in den einzelnen Luftleitungsabschnitten/Strängen geregelt werden. Der Kanaldruckregler wird hierbei so parametrierbar, dass er den Strangdruck nur genauso hoch ausregelt, dass die Volumenstromregler arbeiten können und die Auslasswiderstände in den dahinterliegenden Zonen überwunden werden. Insgesamt führen der Einsatz eines Kanaldruckreglers im Strang und der Einsatz eines endständigen Volumenstromreglers für Zone bzw. Raum zu einer stabileren sowie akustisch und energetisch verbesserten Anlagenperformance.

Funktionsweise eines Kanaldruckreglers

Ein statischer Differenzdrucktransmitter wandelt den Kanaldruck in ein Spannungssignal um. Der Differenzdruck-Istwert steht als Spannungssignal zur Verfügung. Durch die werkseitige Justage entsprechen 10 V DC immer dem Nenndifferenzdruck (Δp_{Nenn}). Der Differenzdrucksollwert ist konstant oder wird vom Sollwertgeber oder durch Schaltkontakte vorgegeben. Der Regler vergleicht den Differenzdrucksollwert mit dem aktuellen Istwert und steuert der Regelabweichung entsprechend den Stellantrieb. Differenzdruck-Parameter und Signalspannungsbereich sind in der Regelkomponente gespeichert. Kundenseitige Änderungen lassen sich mit der TROX FlowCheck App, Einstellgerät oder einem Notebook leicht durchführen. Bei Unterbrechung der Spannungsversorgung oder Drahtbruch fährt der Federrücklaufantrieb in die werkseitig per Bestellschlüssel festgelegte Sicherheitsstellung Offen (NO) oder Geschlossen (NC).

Funktionsprinzip Universalregler zur Kanaldruckregelung: TVR, TVJ, TVT, TZ-/TA-Silenzio, TVZ, TVA, TVRK



- ① Differenzdrucktransmitter
- ② Stellantrieb
- ③ Differenzdruckregler
- ④ Sollwertsignal oder einprogrammierter Festwert
- ⑤ Kanaldruckentnahmestelle
- ⑥ Differenzdrucksensor des VVS-Regelgerätes (ungenutzt, je

- nach Serie und Variante möglicherweise nicht zugänglich oder nicht vorhanden)
- ⑦ Anschluss Differenzdruck am Transmitter der Regelkomponente, je nach Einbausituation (Zuluft/Abluft):
 - Eine Anschlussseite für Kanaldruckerfassung – siehe ⑤
 - Andere Anschlussseite offen als Referenzwert

Ausschreibungstext

Dieser Ausschreibungstext beschreibt die generellen Eigenschaften des Produkts.

Kategorie

- Universalregler für Kanaldruck mit Sicherheitsstellung

Anwendung

- Regelung eines konstanten oder variablen Kanaldrucksollwertes
- Elektronischer Regler zur Aufschaltung einer Führungsgröße und Abgriff eines Istwertsignals
- Istwertsignal auf Nenndruck bezogen, dadurch vereinfachte Inbetriebnahme und nachträgliche Verstellung
- Standalone-Betrieb oder Einbindung in die Gebäudeleittechnik

Einsatzbereich

- Kanaldruckregelung für raumluftechnischen Anlagen im Bereich von 25-450 Pa (Statischer Transmitter integriert)

Stellantrieb

- Federrücklaufantrieb für definierte Sicherheitsstellung der Stellklappe bei Spannungsausfall
- Laufzeit 120s für 90°; Laufzeit Federrückzug <20s für 90°

Einbaulage

- Beliebig

Anschluss

- Steckbare Anschlussklemmen, keine zusätzliche Klemmdose erforderlich

Versorgungsspannung

- 24 V AC/DC

Schnittstelle/Ansteuerung

Analogsignal:

- 0 – 10 V DC oder 2 – 10 V DC

Busschnittstelle:

- Modbus RTU
- BACnet MS/TP
- MP-Bus

Schnittstelleninformation

Analogsignal:

- Kanaldruck Soll- und Istwert

Busschnittstelle:

- Kanaldruck Soll- und Istwert
- Klappenstellung
- Störungsstatus

Systemanbindung

MP-Bus für optionale Erweiterungen

- Gateways für LonWorks, Modbus, BACnet, KNX z. B. Belimo UK24xxx
- Fan Optimiser z.B. Belimo COU24-A-MP

Sonderfunktionen

- Aktivierung Δ_{pmin} , Δ_{pmax} , Geschlossen, Offen, Regelungsstopp durch externe Schaltkontakte/Beschaltung oder Buskommunikation

Parametrierung

Für VVS-Regelgerät spezifische Parameter werkseitig parametrierbar

- Nenndruck werkseitig parametrierbar
- Betriebswerte Δ_{pmin} , Δ_{pmax} werkseitig parametrierbar
- Signalkennlinie werkseitig parametrierbar
- Nachträgliche Anpassung möglich mit
- TROX FlowCheck App (NFC oder Bluetooth mit optionalem Adapter)
- PC-Software

Auslieferungszustand

- Elektronischer Regler werkseitig auf Regelgerät montiert
- Werkseitige Parametrierung, mit Aufkleber bescheinigt
- Regler in Offenstellung
- Kanaldruckentnahme-Set mit Kanaldruckentnahme-Nippel und Messschlauch im Lieferumfang enthalten

Bestellschlüssel

TVR – D / 200 / D2 / BUPNF / PDS / V 0 / Pmin – Pmax Pa / NC
 | | | | | | | | | | |
 1 2 5 6 7 8 9 10 11 12

1 Serie

TVR VVS-Regelgerät

2 Dämmschale

Keine Eintragung: ohne

D mit Dämmschale

3 Material

Verzinktes Stahlblech (Grundausführung)

P1 Oberfläche Pulverbeschichtet RAL 7001, silbergrau

A2 Edelstahlausführung

4 Luftleitungsanschluss

5 Nenngröße [mm]

100, 125, 160, 200, 250, 315, 400

6 Zubehör

Keine Eintragung: ohne

D2 Doppellippendichtung beidseitig

G2 Gegenflansch beidseitig

7 Anbauteile (Regelkomponente)

BUPNF Universalregler mit statischem Transmitter und separatem Federrücklaufantrieb zur Kanaldruckregelung

8 Gerätefunktion/Einbauort

PDE Kanaldruckregelung Abluft

PDS Kanaldruckregelung Zuluft

9 Betriebsart

F Festwert (ein Sollwert)

V variabel (Sollwertbereich)

10 Signalspannungsbereich

0 0 – 10 V DC

2 2 – 10 V DC

11 Betriebswerte zur werkseitigen Einstellung

Kanaldruck [Pa]

$\Delta_{p_{konst}}$ (nur bei Betriebsart F)

$\Delta_{p_{min}}$ (nur bei Betriebsart V)

$\Delta_{p_{max}}$ (nur bei Betriebsart V)

12 Klappenstellung

Nur Federrücklauf

NO stromlos AUF

NC stromlos ZU

Bestellbeispiel: TVR/100/D2/BUPNF/PDS/V0/50-350 Pa/NC

Dämmschale	ohne
Material	verzinktes Stahlblech
Nenngröße	100
Zubehör	Doppellippendichtung beidseitig
Anbauteil	VARYCONTROL Universalregler Kanaldruck, statischer Transmitter und separater Federrücklaufantrieb
Gerätefunktion/Einbauort	Kanaldruckregelung Zuluft
Betriebsart	variabler Betrieb - Signalspannungsbereich 0 – 10 V DC
Betriebswerte	$\Delta_{p_{min}} = 50 \text{ Pa}$ $\Delta_{p_{max}} = 350 \text{ Pa}$
Klappenstellung	NC stromlos ZU

Bestellbeispiel: TVJ-D/600x300/BUPNF/PDE/F2/450 Pa/NO

Dämmschale	mit
Material	verzinktes Stahlblech
Nenngröße	600 × 300
Zubehör	Doppellippendichtung beidseitig
Anbauteil	VARYCONTROL Universalregler Kanaldruck, statischer Transmitter und separater Federrücklaufantrieb
Gerätefunktion/Einbauort	Kanaldruckregelung Abluft
Betriebsart	Festwertbetrieb, Signalspannungsbereich 2 - 10 V DC
Betriebswerte	450 Pa
Klappenstellung	NO stromlos AUF

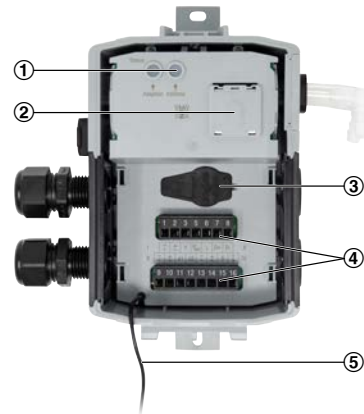
Varianten

Universalregler, Typ VRU-M1-M/B TR



- ① Adaptionstaste
- ② Antriebsanschlussbuchse
- ③ NFC-Schnittstelle
- ④ Blindabdeckung (nicht in Benutzung)
- ⑤ Kabelverschraubungen (Versorgung und Steuerung getrennt)
- ⑥ Befestigungslöcher
- ⑦ Anschluss für Differenzdruck

Universalregler, Typ VRU-***-M/B TR (Klemmenabdeckung geöffnet)



- ① Adressierungstaste inklusive gelber Status-LED
- ② Magnetische Halterung für ZIP-BT-NFC
- ③ Service-Buchse
- ④ Steckbare Klemmenleisten
- ⑤ Befestigung Abdeckung (Fangseil)

Stellantrieb mit Federrücklauf NF24A-VST TR



- ① Achsenaufnahme
- ② Antrieb gesamt
- ③ Verriegelungsschalter Federrückzug (z. B. nach Handaufzug durch Handkurbel)
- ④ Aufnahme für Handkurbel
- ⑤ Anschlussleitung
- ⑥ Steckerverbindung zum Regler
- ⑦ Funktion nicht vorhanden
- ⑧ Mechanischer Endanschlag für Drehwinkel

Technische Daten

Universalregler für VVS-Regelgeräte

	Regler		Stellantrieb		
Bestellschlüsseldetail	Artikelnummer	Typ	Artikelnummer	Typ	VVS-Regelgeräte
BUPNF	A00000073652	VRU-M1-M/B TR	A00000073648	NF24A-VST TR	①

①

TVR, TZ-Silenzio, TA-Silenzio, TVZ, TVA, TVRK

TVJ, TVT bis Abmessung 1000 × 300 bzw. 800 × 400

Universalregler, Typ VRU-M1-M/B TR

Universalregler, Typ VRU-M1-M/B TR

Messprinzip	statischer Transmittertyp, lageunabhängig
Nennndruck	500 Pa
Druckregelbereich	25 – 450 Pa
Nennspannung	AC/DC 24 V
Nennspannung Frequenz	50/60 Hz
Funktionsbereich	AC 19,2 – 28,8 V/DC 21,6 – 28,8 V
Leistungsbedarf (Betrieb/Ruhezustand)	1,5 W
Leistungsbedarf Dimensionierung	2 VA plus angeschlossenem VST-Antrieb
Leistungsverbrauch Dimensionierung Hinweis	I_{max} 20 A @ 5 ms
Anschluss Antrieb	AC/DC Versorgung durch Regler, PP-Link VST-Antrieb
Busanschluss	Modbus RTU* , BACnet MS/TP, MP-Bus
Einstellbare Kommunikationsparameter Modbus RTU	Baudrate: 9600, 19200, 38400* , 76800, 115200; Adresse: 1* , 2, 3 – 247; Parity: 1-8-N-2* , 1-8-N-1, 1-8-E-1, 1-8-O-1; Anzahl der Knoten: max. 32 (ohne Repeater) Abschlusswiderstand: 120 Ω;
Einstellbare Kommunikationsparameter BACnet MS/TP	Baudrate: 9600, 19200, 38400* , 76800, 115200; Adresse: 1* , 2, 3 – 127; Anzahl der Knoten: max. 32, (ohne Repeater) Abschlusswiderstand: 120 Ω;
Adressierung	Bauseits erforderlich: durch Smartphone-App
Eingang Sollwertsignal (analog optional)	0 – 10 V, 2 – 10 V Eingangswiderstand 100 kΩ
Schutzklasse IEC/EN	III (Schutzkleinspannung)
Schutzart	IP 42
EMV	CE gemäß 2014/30/EU

* Werkseinstellung.

Stellantrieb mit Federrücklauf NF24A-VST TR

Stellantrieb mit Federrücklauf NF24A-VST TR

Versorgungsspannung	vom Regler
Leistungsbedarf (Betrieb)	5 W
Leistungsbedarf Dimensionierung	8 VA
Eigenverbrauch (Ruhezustand)	2,5 W
Drehmoment	10 Nm
Laufzeit für 90°	120 s/90°
Laufzeit Notstellfunktion	<20 s/90°
Eingang Sollwertsignal	vom Regler
Schutzklasse	III (Schutzkleinspannung)
Schutzart	IP 54
EMV	EMV nach 2014/30/EU
Gewicht	2,3 kg
Handverstellung	durch Handkurbel und Verriegelungsschalter

Inbetriebnahme

- Einstellarbeiten sind nicht erforderlich
- Aufgrund der werkseitig eingestellten Betriebswerte ist stets darauf zu achten, dass der Einbau der Regelgeräte nur an den vorgesehenen Stellen erfolgt
- Regelgerät in den zu regulierenden Kanalbereich einbauen
- Druckentnahmestelle für Kanaldruck einrichten
 - Bei Zuluft:
 - Plus-Anschluss des Reglers am zu regelnden Kanal anschließen
 - Minus-Anschluss des Reglers offen lassen
 - Bei Abluft:
 - Plus-Anschluss des Reglers offen lassen
 - Minus-Anschluss des Reglers am zu regelnden Kanal anschließen
- Der Kanalanschluss muss immer an der Ventilator abgewandten Seite erfolgen
 - Kanaldruckregelbereich gemäß technischer Daten beachten
 - Elektrische Verdrahtung herstellen
 - Anschließend ist der Regler betriebsbereit
- Klemmenabdeckung der Regelkomponente nur kurzzeitig während der Verdrahtung abnehmen
- Bei Betrieb mit Modbus/BACnet/MP-Bus-Schnittstelle: zusätzliche Inbetriebnahmeschritte wie Teilnehmeradressierung und Einstellung der Kommunikationsparameter erforderlich
- Bei Betrieb mit MP-Bus-Schnittstelle in Bestandsanlagen als Ersatz für VRP-M-Regler: Aktivierung des VRP-M-Kompatibilitätsmodus erforderlich

Funktionsumfang Service-Tools

Funktion/Parametrierung	Smartphone-App	PC-Tool	ZTH-EU
Einstellung Δ_{pmin} , Δ_{pmax}	R, W	R, W	R, W
Mode, Führungssignale 0 – 10 V, 2 – 10 V DC	R, W	R, W	-
Sollwertvorgabe analog, Bus	R, W	-	-
Modbus, BACnet	R, W	-	-
MP-Bus	R, W	R, W	-
Busparameter einstellen	R, W	-	-
Zwangssteuerungen ausführen	Nein	Nein	Nein
Trendanzeige	Ja	Ja	-

Kommunikationsschnittstelle Modbus RTU

Nummer	Register-Adresse	Beschreibung	Reichweite Aufzählung	Einheit	Skalierung	Zugriff
1	0	Sollwert zwischen $q_{vmin}/\Delta p_{min}$ (Reg. Adr. 105) und $q_{vmax}/\Delta p_{max}$ (Reg. Adr. 106). (*1) (*2) (*3) (*4)	0 – 10.000 Werkseinstellung: 0	%	0.01	WR
2	1	Zwangssteuerung Überschreibt den Sollwert mit einer Zwangssteuerung.	0: keine 1: AUF 2: ZU 3: $q_{vmin}/\Delta p_{min}$ 5: $q_{vmax}/\Delta p_{max}$ Werkseinstellung: keine	–	–	WR
3	2	Befehlsauslösung Auslösen von Funktionen für den Service und für Testzwecke. Befehl endet automatisch mit 0.	0: keine 1: Adaptieren 3: Synchronisation Werkseinstellung: keine	–	–	WR
4	3	Antriebstyp (*5)	0: Antrieb nicht angeschlossen/ nicht bekannt 1: Stellantrieb Luft/Wasser mit/ ohne Sicherheitsfunktion 2: Volumenstromregler VAV/ EPIV 3: Brandschutzklappe 4: Energy Valve 5: 6way EPIV	–	–	RD
5	4	Aktuelle Klappenposition gem. mechanischer Grenzen. (*5)	0 – 10.000	%	0.01	RD
6	5	Klappenwinkel gem. Winkelbereichs. (*5)	0 – 9.600	°	0.01	RD
7	6	Relativer Volumenstrom bezogen auf q_{vnom} (Reg. Adr. 110). (*6)	0 – 15.000	%	0.01	RD
8	7	Absoluter Volumenstrom (*6)	0 – q_{vnom}	m ³ /h	1	RD
9	8	Sensorwert (Spannung, Widerstand, Schalter) Wert abhängig von der Einstellung des Sensortyps (Reg. Adr. 107).	0 – 65.535	mV, Ω, 0/1,	0.1	RD
10	9	–	–	–	–	[–]
11	10	Absoluter Volumenstrom in gewählter Volumeneinheit gem. (Reg. Adr. 117). (Lowword) < 16 von 32 bit. (*6)	0 – 500.000.000	UnitSel	0.001	RD
12	11	Absoluter Volumenstrom in gewählter	0 – 500.000.000	UnitSel	0.001	RD

Nummer	Register-Adresse	Beschreibung	Reichweite Aufzählung	Einheit	Skalierung	Zugriff
		Volumenstromeinheit gem. (Reg. Adr. 117). (Highword) > 16 von 32 bit. (*6)				
13	12	Analoger Sollwert Zeigt den Sollwert in % bei analoger Ansteuerung an. Ist aktiv, wenn Reg. Adr. 118 = 0 (analog).	0 – 10.000	%	0.01	RD
51	50	Relativer Differenzdruck Nach Anwendungsfall. gem. (Reg. Adr. 128.).	0 – 20.000	%	0.01	RD
52	51	Absoluter Differenzdruck	-1.000 – 15.000	[Pa]	0.1	RD
53	52	–	–	–	–	[–]
54	53	Absoluter Differenzdruck in gewählter Einheit (Reg. Adr. 145) (Lowword) < 16 von 32 bit.	-10.000.000 – 100.000.000	UnitSel	0.001	RD
55	54	Absoluter Differenzdruck in ausgewählter Einheit gem. (Reg. Adr. 145) (Highword) > 16 von 32 bit.	-10.000.000 – 100.000.000	UnitSel	0.001	RD
100	99	Bus Abschlusswiderstand Gibt Auskunft, ob der Abschlusswiderstand (120 Ω) aktiv oder deaktiv ist. Kann nur über Servicetools eingestellt werden.	0: nicht aktiv 1: aktiv Werkseinstellung: nicht aktiv	–	–	RD
101	100	Seriennummer Teil 1 Beispiel: 00839-31324-064-008. 1 st part: 00839 2 st part: 31324 3 st part: 008	–	–	–	RD
102	101	Seriennummer Teil 2	–	–	–	RD
103	102	Seriennummer Teil 3	–	–	–	RD
104	103	Firmware Version Beispiel: 101, Version 01.01.	–	–	–	RD
105	104	Fehlfunktionen und Service Information – automatischer Reset, wenn Status behoben.	Bit 0: – Bit 1: mechanischer Stellweg überschritten Bit 2: Antrieb kann nicht bewegt werden (z. B. mech. Überlast) Bit 3: – Bit 4: Fehler des dP-Fühlers Bit 5: Rückluftstrom erkannt Bit 6: Volumenstrom nicht erreicht Bit 7: Durchfluss in Geschlossen-Stellung Bit 8: interne Aktivität (z. B. Testlauf, Adaption) Bit 9: Getriebeausrüstung aktiv	–	–	RD

Nummer	Register-Adresse	Beschreibung	Reichweite Aufzählung	Einheit	Skalierung	Zugriff
			Bit 10: Busüberwachung ausgelöst Bit 11: Antrieb passt nicht zur Anwendung Bit 12: Drucksensor falsch angeschlossen Bit 13: Drucksensor nicht erreicht Bit 14: Fehler dP Sensor außerhalb des Messbereichs			
106	105	Einstellung Arbeitsbereich $q_{vmin}/\Delta p_{min}$ Bedingungen: $q_{vmin}/\Delta p_{min} < q_{vmax}/\Delta p_{max}$ Vmax im Bereich 0 – 100 % von $q_{vnom}/\Delta p_{nenn}$	$0 - q_{vmax}/\Delta p_{max}$	%	0.01	WR
107	106	Einstellung Arbeitsbereich $q_{vmax}/\Delta p_{max}$ Bedingungen: $q_{vmax}/\Delta p_{max} < q_{vmin}/\Delta p_{min}$ Vmax im Bereich 20 – 100 % von $q_{vnom}/\Delta p_{nenn}$	2.000 – 10.000	%	0.01	WR
108	107	Art des Sensors Wenn Reg. Adr. 118 = 0 (Analog), dann Reg. Adr. 107 = 1 (Aktiv) für mV.	0: kein 1: aktiv 2: passiv 3: – 4: Schalter Werkseinstellung: kein	–	–	WR
109	108	Busausfallüberwachung Bei Busausfall fährt der Antrieb in eine hier vorgegebene Position. Die Position ist mech. begrenzt, $q_{vmin}/\Delta p_{min}$ und $q_{vmax}/\Delta p_{max}$ haben keinen Einfluss. Auslösung, wenn in vorgegebener Zeit Reg. Adr. 109 keine Änderung in Reg. Adr. 1 oder Reg. Adr. 2 stattfindet. Anzeige der Auslösung in Reg. Adr. 104. Im Hybrid-Modus ist die Busausfallaktivierung deaktiviert. Busausfallzeit: gem. Reg. Adr. 109	0 – 10.000 Werkseinstellung: 0	%	0.01	WR
110	109	Zeit bis zur Auslösung der Busausfallüberwachung Wenn Reg. 108 \neq 0, dann ist automatisch zunächst Reg. 108 = 120 s.	0 – 3.600 0: deaktiv Werkseinstellung: deaktiv	s	1	WR

Nummer	Register-Adresse	Beschreibung	Reichweite Aufzählung	Einheit	Skalierung	Zugriff
113	112	Nennvolumenstrom in gewählter Volumenstromeinheit gem. (Reg. Adr. 117) (Lowword) < 16 von 32 bit.	0 – 60.000.000	UnitSel	0.001	RD
114	113	Nennvolumenstrom in gewählter Volumenstromeinheit gem. (Reg. Adr. 117) (Highword) > 16 von 32 bit.	0 – 60.000.000	UnitSel	0.001	RD
115	114	–	–	–	–	[-]
116	115	–	–	–	–	[-]
117	116	Steuerungsmodus	0: Positionsregelung (Open Loop) 1: Volumenstromregelung Werkseinstellung: Volumenstromregelung	–	–	[R]
118	117	Auswahl der Einheit – Auswahl der Einheit für Reg. Adr. 11 und 12.	0: – 1: m³/h 2: l/s 3: – 4: – 5: – 6: cfm	-	–	WR
119	118	Sollwertvorgabe Wenn Reg. Adr. 118 = 0 (analog), dann Reg. Adr. 12 = aktiv. Wenn Reg. Adr. 118 = 1 (Bus), dann Reg. Adr. 1 = aktiv.	0: analog (0 – 10 V, 2 – 10 V) 1: Bus (Modbus, BACnet, MP- Bus) Werkseinstellung: analog	–	–	WR
120	119	Druck-Betriebsart Nur für VRU-M1R-M/B TR.	0: negativer Druck 1: positiver Druck	–	–	WR
121	120	–	–	–	–	[-]
122	121	–	–	–	–	[-]
123	122	–	–	–	–	[-]
124	123	Raumdruckkaskadenfreigabe Nur verfügbar wenn, Reg. Adr. 124 = 0 (Volumenstromregelung) oder 2 (Raumdruckregelung).	0: deaktiv 1: aktiv 2: schnell aktiv (nur bei VRU- M1R-M/B TR)		–	RD
125	124	Anwendungen	0: Volumenstromregelung 1: Druckregelung 2: Raumdruckregelung 3: Durchflussmessung		–	RD
126	125	Anlagenhöhe	0 – 3.000 Werkseinstellung: 0	m	1	WR
127	126	Nenn Differenzdruck in der gewählten Einheit gem. (Reg. Adr. 145) Mehr Infor. in (Reg. Adr. 128).	D3: 0 – 50000 M1: 0 – 60000 M1R: 0 – 60000	UnitSel	–	RD

Nummer	Register-Adresse	Beschreibung	Reichweite Aufzählung	Einheit	Skalierung	Zugriff
128	127	–	–	–	–	[-]
129	128	Nenndifferenzdruck in Pa Wenn Reg. Adr. 124 = 0 (Volumenstromregelung), dann Adr. Reg. 110 als q_{vnom} Wenn Reg. Adr. 124 = 1 (Druckregelung) oder 2 (Raumdruckregelung), dann ist das Maximum durch den Diff. Druck gegeben.	D3: 0 – 500 M1: 0 – 600 M1R: 0 – 750	Pa	0,1	RD
146	145	Auswahl der Druckeinheit Die ausgewählte Einheit wird in (Reg. Adr. 126) angezeigt.	0: Pascal 1: – 2: Wassersäule Werkseinstellung: Pascal	–	–	[-]
147	146	Auswahl Temperatureinheit	0: K 1: °C 2: °F Werkseinstellung: °C (2)	–	–	WR

RD = Register nur lesbar

WR = Register les- und schreibbar

(*1) Wenn Reg. Adr. 118 = 1 (Bus), dann Reg. Adr. 0 = aktiv

(*2) Wenn Reg. Adr. 124 = 0 (Volumenstromregelung), dann Reg. Adr. 0 = Volumenstrom

(*3) Wenn Reg. Adr. 124 = 0 (Volumenstromregelung) und Reg. Adr. 116 = 0 (Positionskontrolle), dann Reg. Adr. = Klappenposition

(*4) Wenn Reg. Adr. 124 = 1 (Differenzdruckregelung) oder 2 (Raumdruckregelung), dann Reg. Adr. = Druck

(*5) Wenn Reg. Adr. 124 = 2 (Raumdruckregelung) oder 3 (Volumenstrommessung), dann Reg. Adr. = deaktiv 65.535

(*6) Wenn Reg. Adr. 124 = 1 (Differenzdruckregelung) oder 2 (Raumdruckregelung), dann Reg. Adr. = deaktiv 65.535

Protocol Implementation Conformance Statement – PICS (General information)

Date	11.06.2020
Vendor Name	TROX GmbH
Vendor ID	329
Product Name	VRU-D3-BAC, VRU-M1-BAC, VRU-M1R-BAC
Product Model Number	VRU – BAC
Applications Software Version	01.02.0001
Firmware Revision	10.02.0000
BACnet Protocol Revision	12
Product Description	Controller for VAV/CAV and pressure applications
BACnet Standard Device Profile	BACnet Application Specific Controller (B-ASC)
BACnet Interoperability Building Blocks supported	Data Sharing – ReadProperty-B (DS-RP-B) Data Sharing – ReadPropertyMultiple-B (DS-RPM-B) Data Sharing – WriteProperty-B (DS-WP-B) Data Sharing – WritePropertyMultiple-B (DS-WPM-B) Data Sharing – COV-B (DS-COV-B) Device Management – DynamicDeviceBinding-B (DM-DDB-B) Device Management – DynamicObjectBinding-B (DM-DOB-B) Device Management – DeviceCommunicationControl-B (DM-DCC-B)
Segmentation Capability	No
Data Link Layer Options	MS/TP master, baud rates: 9600, 19200, 38400, 76800, 115200
Device Address Binding	No static device binding supported
Networking Options	None
Character Sets Supported	ISO 10646 (UTF-8)
Gateway Options	None
Network Security Options	Non-secure Device

Object processing

Object type	Optional properties	Writeable properties
Analog Input [AI]	Description COV Increment	COV Increment
Analog Output [AO]	Description COV Increment	Present Value COV Increment Relinquish Default
Analog Value [AV]	Description COV Increment	Present Value COV Increment
Binary Input [BI]	Description Active Text Inactive Text	
Device	Description Location Active COV Subscriptions Max Master Max Info Frames Profile Name	Object Identifier Object Name Location Description APDU Timeout (1000 – 60000) Number Of APDU Retries (0 – 10) Max Master (1 – 127) Max Info Frames (1 – 255)
Multi-state Input [MI]	Description State Text	
Multi-state Output [MO]	Description State Text	Present Value Relinquish Default
Multi-state Value [MV]	Description State Text	Present Value (if marked)

Bearbeitung von Services

- Das Gerät unterstützt nicht die Services "Objekt erstellen" und "Objekt löschen"
- Die angegebene maximale Länge der beschreibbaren Zeichenketten basiert auf Einzelbyte-Zeichen
 1. Objektname 32 Zeichen
 2. Standort 64 Zeichen
 3. Beschreibung 64 Zeichen
- Das Gerät unterstützt die DeviceCommunicationControl-Services, kein Passwort erforderlich
- Maximal 6 aktive COV-Abonnements mit einer Laufzeit von 1 – 28800 s (maximal 8 h) werden unterstützt

Kommunikationsschnittstelle BACnet MS/TP

Objekt Name	Objekt Typ	Beschreibung	Werte	COV Inkrement	Zugriff
Device	Device [Inst.Nr]		0 – 4.194.302 Werkseinstellung: 1		WR
RelPos	AI[1]	Klappenposition in % <u>Status Flags:</u> (*1), (*2)	0 – 100	0.01 – 100 Werkseinstellung: 1	RD
AbsPos	AI[2]	Absolute Position in ° Winkelstellung entsprechend dem gesamten Rotationsbereich. <u>Status Flags:</u> (*1), (*2)	0 – max. Winkel	0.01 – 90 Werkseinstellung: 1	RD
SpAnalog	AI[6]	Analoger Sollwert in % Zeigt den analogen Sollwert je nach ausgewählter Anw. Durchfluss, Druck, Klappenstellung gem. ApplicationSel MV[2] an. Wenn Sollwertvorgabe in SpSource MV[122] = 1 (Analog), dann SpAnalog AI[6] = aktiv. Der analoge Sollwert wird durch Min AV[97] und Max AV[98] begrenzt. <u>Status Flags:</u> (*1), (*3)	0 – 100	0.01 – 100 Werkseinstellung: 1	RD
RelDeltaP	AI[9]	Relativer Differenzdruck in % bezogen auf DeltaPnom_Pa AV[122]	0 – 150	0.01 – 150 Werkseinstellung: 1	RD
RelFlow	AI[10]	Relativer Volumenstrom in % bezogen auf Vnom_m3h AV[112] <u>Status Flags:</u> (*4)	0 – 150	0.01 – 150 Werkseinstellung: 1	RD
AbsFlow_m3h	AI[12]	Absoluter Volumenstrom in m³/h <u>Status Flags:</u> (*4)	0 – 60.000	1 – 60.000 Werkseinstellung: 10	RD
DeltaP_UnitSel	AI[18]	Absoluter Differenzdruck in ausgewählter Einheit gem. UnitSelPressure MV[127]	-10.000 – 100.000	0.001 – 100.000 Werkseinstellung: 1	RD
AbsFlow_UnitSel	AI[19]	Absoluter Volumenstrom in ausgewählter Einheit gem. UnitSelAirFlow MV[121] <u>Status Flags:</u> (*4)	0 – 500.000	0.01 – 500.000 Werkseinstellung: 1	RD
Sens1Analog	AI[20]	Sensor 1 als Analogwert Wenn Sensor1Type MV[220] = 2 (aktiv), dann Anzeige = Analogwert in 0 – 10 V. Wenn Sensor1Type MV[220] = 3 (passiv), dann Anzeige = Widerstandswert. Wenn RmPCascade MV[10] = 2 (freigegeben) oder 3 (schnell freigegeben), dann ist der Sensoreingang nicht verfügbar.	0 – 65535	0.01 – 1000 Werkseinstellung: 1	RD

Objekt Name	Objekt Typ	Beschreibung	Werte	COV Inkrement	Zugriff
		Status Flags: (*5)			
DeltaP_Pa	AI[29]	Absoluter Differenzdruck in Pa	0 – 600	0.01 – 600 Werkseinstellung: 10	RD
SpRel	AO[1]	Relativer Sollwert in % Der rel. Sollwert ist abhängig von der Anwendung (Durchfluss/Druck/ Klappenposition). Wenn SpSource MV[122] = 2 (Bus), dann SpRel AO[1] = aktiv. Der analoge Sollwert wird durch Min AV[97] und Max AV[98] begrenzt. Status Flags: (*1), (*2)	0 – 100 Werkseinstellung: 0	0.01 – 100 Werkseinstellung: 1	C
Min	AV[97]	Minimaler Sollwert in % (q_{vmin}/P_{min}) Bedingung: $q_{vmin}/\Delta p_{min} < q_{vmax}/\Delta p_{max}$ $q_{vmin}/\Delta p_{min}$ im Bereich 0 – 100 & $q_{vnom}/\Delta p_{nom}$	$0 - q_{vmax}/\Delta p_{max}$	0.01 – 100 Werkseinstellung: 1	WR
Max	AV[98]	Maximaler Sollwert in % (q_{vmax}/P_{max}) Bedingung: $q_{vmax}/\Delta p_{max} > q_{vmin}/\Delta p_{min}$ q_{vmax}/P_{max} im Bereich 20 – 100 % von q_{vnom}/P_{nom}	$q_{vmin}/\Delta p - 100$	0.01 – 100 Werkseinstellung: 1	WR
Vnom_m3h	AV[112]	Nennvolumenstrom in m ³ /h	0 – 50.000	0.01 – 50.000 Werkseinstellung: 1	RD
Vnom_UnitSel	AV[119]	Nennvolumenstrom in ausgewählter Einheit gem. UnitSel MV[121]	0 – 250.000	0.01 – 1.000: Werkseinstellung: 1	RD
SystemAltitude	AV[120]	Anlagenhöhe in Meter über Meeresspiegel	0 – 3.000	1 – 3.000 Werkseinstellung: 10	WR
DeltaPnom_Pa	AV[122]	Nenndifferenzdruck in Pa Der Nenndifferenzdruck in abhängig vom ausgewählten Drucksensor (D3, M1, M1R). Je nach gewählter Anwendung dient der Nenndifferenzdruck als dp@Vnom oder als max. Druckbegrenzung Wenn ApplicationSel MV[2] = 1 (Durchflussregelung), dann Anzeige = Nenndifferenzdruck Wenn ApplicationSel MV[2] = 2 (Druckregelung) oder 3 (Raumdruckregelung), dann Anzeige = max Druckbegrenzung	D3: 0 – 500 M1: 0 – 600 M1R: 0 – 75	1 – 600 Werkseinstellung: 1	RD
DeltaPnom_UnitSel	AV[129]	Nenndifferenzdruck in ausgewählter Einheit gem. UnitSelPressure MV[127] Mehr Infos: Siehe AV[122].		0.01 – 1000 Werkseinstellung: 1	RD

Objekt Name	Objekt Typ	Beschreibung	Werte	COV Inkrement	Zugriff
BusWatchdog	AV[130]	Zeit bis zur Auslösung der Busausfallüberwachung in s Wenn BusWatchdog AV[130] ≠ 0, dann Überwachung von SpRel AO[1] und Override MO[1] auf Änderung. Wenn Änderungen bei SpRel AO[1] und Override MO[1], dann Rücksetzen der Busausfallüberwachung. Wenn SpSource MV[122] = 1 (Analog), dann berücksichtigt BusWatchdog AV[130] nur Override MO[1].	0 – 3600 s Werkseinstellung: 0 (Busausfallüberwachung deaktiviert)	0.01 – 1000 Werkseinstellung: 1	WR
Sens1Switch	BI[20]	Schalterzustand des Schalters am Sensoreingang Wenn SenType MV[220] = 5 (Schalter), dann ist Sens1Switch BI[20] = aktiv. <u>Status Flags:</u> (*6)	0: Inactive 1: Active	–	RD
BusTermination	BI[99]	Abschlusswiderstand Zeigt an, ob der Abschlusswiderstand (120 Ω) über die Service Tools aktiviert wurde.	0: deaktiviert 1: aktiviert	–	RD
SummaryStatus	BI[101]	Sammelstatus Fasst den Status der Objekte zusammen: "StatusSensor" MI[103] "StatusFlow" MI[104] "StatusActuator" MI[106] "StatusPressure" MI[109] "StatusDevice" MI[110]	ungleich 1: OK 1: nicht OK	–	RD
RmPCasacade	MV [10]	Raumdruckkaskade Wenn RmPCascade MV[10] = 2 (aktiv) oder 3 (aktiv schnell), dann ist Sensor1 Eingang für die Raumkaskade (0 – 10 V). Wenn ApplicationSel MV[2] = 1 (Volumenstromregelung) oder 3 (Raumdruckregelung), dann RmPCascade MV [10] = aktiv. <u>Status Flags:</u> (*7)	1: deaktiv 2: aktiv 3: aktiv schnell (nur bei M1R)	–	RD
InternalActivity	MI[100]	Interner Status	1: keine 2: – 3: Adaption 4: Synchronisation	–	RD
StatusSensor	MI[103]	Status des Differenzdrucksensors	1: ok 2: dP Sensor nicht ok	–	RD

Objekt Name	Objekt Typ	Beschreibung	Werte	COV Inkrement	Zugriff
		Wenn Status Ende = automatisches Zurücksetzen	3: dP Sensor außerhalb des Messbereichs 4: dP Sensor falsch verbunden		
StatusFlow	MI[104]	Status Volumenstrom Wenn Volumenstrom nicht innerhalb 600 s vorhanden, dann StatusFlow MI[104] = 3.	1: ok 2: – 3: kein Luftstrom erkannt	–	RD
StatusActuator	MI[106]	Status des Antriebs <u>Status Flags:</u> (*2)	1: ok 2: Antrieb kann nicht bewegt werden 3: Getriebeausrastung aktiv 4: Mechanischer Stellweg überschritten 5: Antrieb passt nicht zur Anwendung	–	RD
StatusPressure	MI[109]	Status Differenzdruckes Wenn Differenzdruck nicht innerhalb 180 s vorhanden, dann StatusPressure MI[109] = 3.	1: ok 2: – 3: Druck nicht erreicht	–	RD
StatusDevice	MI[110]	Status des Geräts bei Busüberwachung Entsprechend BusWatchdog AV[130].	1: ok 2: Busausfallüberwachung aktiviert	–	RD
Override	MO[1]	Zwangssteuerung Überschreibt den Sollwert mit einem Zwangsbefehl. <u>Status Flags:</u> (*8)	1: Keine 2: AUF 3: ZU 4: $q_{vmin}/\Delta p_{min}$ 5: – 6: $q_{vmax}/\Delta p_{max}$ Werkseinstellung: Keine (1)	–	C
ApplicationSel	MV[2]	Anzeige der Anwendung VRU-D3-M/B TR, VRU-M1-M/B TR - Durchflussregelung - Druckregelung - Durchflussmessung VRU-M1R-M/B TR - Raumdruckregelung	1: Durchflussregelung 2: Druckregelung 3: Raumdruckregelung 4: Durchflussmessung	–	RD
ControlMode	MV[100]	Steuermodus <u>Status Flags:</u> (*9)	1: PosCtrl 2: FlowCtrl Werkseinstellung: FlowCtrl	–	RD
OperationMode	MV[102]	Betriebsart Nur für VRU-M1R-BAC relevant. <u>Status Flags:</u> (*10)	1: negativer Druck 2: positiver Druck	–	WR
Command	MV[120]	Testfunktionen auslösen <u>Status Flags:</u> (*2)	1: keine 2: Adaption 3: – 4: Zurücksetzen	–	WR

Objekt Name	Objekt Typ	Beschreibung	Werte	COV Inkrement	Zugriff
			Werkseinstellung: keine		
UnitSelAirFlow	MV[121]	Auswahl der Volumeneinheit Die ausgewählte Einheit wird in AI[19] und AV[104] angezeigt	1: – 2: m³/h 3: l/s 4: – 5: – 6: – 7: cfm	–	WR
SpSource	MV[122]	Auswahl der Sollwertvorgabe Wenn SpSource MV[122] = 1 (analog), dann SpAnalog AI[6] = aktiv. Wenn SpSource MV[122] = 2 (Bus), dann SpRel AO [1] = aktiv.	1: analog (0 – 10 V, 2 – 10 V) 2: Bus (Modbus, BACnet, MP-Bus) Werkseinstellung: analog	–	WR
UnitSelPressure	MV[127]	Auswahl der Druckeinheit Die ausgewählte Einheit wird in DeltaP_UnitSel AI[18] und DeltaPnom_UnitSel AV[129] angezeigt.	1: Pascal 3: Wassersäule Werkseinstellung: Pascal	–	WR
UnitSelTemp	MV[128]	Auswahl Temperatureinheit Die gewählte Einheit steht in AI[20].	1: K 2: °C 3: °F Werkseinstellung: °C (2)	–	W
Sens1Type	MV[220]	Festlegung des Sensortyps Wenn Sens1Type MV[220] = 2 (Active) oder 3 (Passive), dann Sens1Analog AI[20] aktiv. Wenn Sens1Type MV [220] = 5 (Switch), dann Sens1Schalter BI[20] aktiv.	1: keine 2: aktiver Sensor (im Hybridbetrieb) 3: passiver Sensor 4: – 5: Schalter Werkseinstellung: keine	–	WR

RD = Register nur lesbar

WR = Register les- und schreibbar

C = Commendable with priority array

Status Flags:

(*1) Wenn Getriebeausrüstung gedrückt, dann Override = 1

(*2) Wenn ApplicationSel MV[2] = 3 (Raumdruckregelung) oder 4 (Durchflussmessung) ist, dann Out of Service = 1

(*3) Wenn SpSource MV[122] = 2 (Bus), dann Out of Service = 1

(*4) Wenn ApplicationSel MV[2] = 2 (Druckregelung) oder 3 (Raumdruckregelung) ist, dann Out of Service = 1

(*5) Wenn Sens1Type MV[220] = 1 (kein), dann Out of Service = 1

(*6) Wenn Sens1Type MV[220] ≠ 5, dann Out of Service = 1

(*7) Wenn ApplicationSel MV[2] = 2 (Druckregelung) oder 4 (Durchflussmessung) ist, dann Out of Service = 1

(*8) Wenn ApplicationSel MV[2] = 4 (Durchflussmessung) ist, dann Out of Service = 1

(*9) Wenn ApplicationSel MV[2] ≠ 1 (Volumenstromregelung) ist, dann Out of Service = 1

(*10) Wenn ApplicationSel MV[2] ≠ 3 (Raumdruckregelung), dann Out of Service = 1

Produktdetails

Analogschnittstelle 0 – 10 V DC bzw. 2 – 10 V DC

Im Auslieferungszustand hat die Sollwertvorgabe über die analoge Schnittstelle zu erfolgen. Sollte die Sollwertvorgabe über eine digitale Kommunikationsschnittstelle erfolgen, kann dies jederzeit über die TROX FlowCheck App auf Modbus, BACnet oder MP-Bus umgestellt werden. Die Analogschnittstelle kann für den Signalspannungsbereich 0 – 10 V DC oder 2 – 10 V DC durch die TROX FlowCheck App eingestellt werden. Die Zuordnung von Kanaldruck-Sollwert bzw. -Istwert zu Spannungssignal ist in den Kennliniendarstellungen abgebildet.

Sollwertvorgabe

Variabler Betrieb

- In der variablen Betriebsart erfolgt die Sollwertvorgabe mit einem Analogsignal an der Klemme 3. Sollwertvorgaben über das jeweilige Bussystem werden abgewiesen
- Gewählter Signalspannungsbereich 0 – 10 V bzw. 2 – 10 V DC wird dem eingestellten Druckbereich Δp_{\min} – Δp_{\max} zugeordnet
- Druckbereich Δp_{\min} – Δp_{\max} werkseitig entsprechend Bestellschlüsselangaben voreingestellt
- Nachträgliche Anpassung von Δp_{\min} bzw. Δp_{\max} über Einstellgerät, TROX FlowCheck App oder PC-Tool möglich

Festwertbetrieb

- In der Betriebsart Festwertbetrieb ist kein Analogsignal an der Klemme 3 erforderlich
- Es wird der durch Δp_{\min} eingestellte Kanaldruckfestwert geregelt
- Druckwert Δp_{\min} werkseitig entsprechend Bestellschlüsselangabe voreingestellt
- Nachträgliche Anpassung von Δp_{\min} über Einstellgerät, TROX FlowCheck App oder PC-Tool möglich

Zwangssteuerung

Für besondere Betriebssituationen kann der Kanaldruckregler in einen speziellen Betriebszustand (Zwangssteuerung) gebracht werden. Möglich sind: Regelung Δp_{\min} , Regelung Δp_{\max} , Regelklappe in Offenstellung (OFFEN), Regelklappe geschlossen (ZU) oder Regelungsstopp.

Zwangssteuerungen über Signaleingang Y oder Zwangssteuerungseingänge Z1, Z2

Durch passende Beschaltung der Eingänge Y, Z1, Z2 können die Zwangssteuerungen entsprechend den Anschlussbildern über Beschaltung mit externen Schaltkontakten/Relais aktiviert werden (siehe Verdrahtungsbeispiele).

Zwangssteuerung ZU über Führungssignal am Signaleingang Y

Bei Signalspannungsbereich 0 – 10 V DC und Einstellwert $\Delta p_{\min} = 0$

- Klappe ZU = $Y < 0,45$ V DC
- Klappe AUF = $Y > 0,55$ V DC

Bei Signalspannungsbereich 0 – 10 V DC und $\Delta p_{\min} > 0$

- ist über das Führungssignal keine Zwangssteuerung ZU möglich. Der Regelvorgang erfolgt über den gesamten Signalspannungsbereich.

Bei Signalspannungsbereich 2 – 10 V DC und Einstellwert $\Delta p_{\min} = 0$

- Klappe ZU = $Y < 2,36$ V DC
- Klappe AUF = $Y > 2,44$ V DC

Bei Signalspannungsbereich 2 – 10 V DC und Einstellwert $\Delta p_{\min} > 0$

- Klappe ZU = $Y < 0,3$ V DC
- Klappe AUF = $Y > 0,3$ V DC

Istwert als Feedback für Überwachung oder Folgeregelung

- An der Klemme 5 kann der vom Regler gemessene Istdruck als Spannungssignal abgegriffen werden
- Gewählter Signalspannungsbereich 0 – 10 V DC bzw. 2 – 10 V DC wird auf den Druckbereich $0 - \Delta p_{\text{nein}}$ Pa abgebildet
- Bezugspunkt $\Delta p_{\text{nein}} = 500$ Pa
- Im Analogbetrieb besteht parallel die Möglichkeit, Betriebsdaten über die Modbuschnittstelle abzufragen (Hybridbetrieb)

Zwangssteuerungen im Analogbetrieb über Modbus- oder BACnet Schnittstelle

Ist im Analogbetrieb die Busschnittstelle zusätzlich angeschlossen, kann über Modbusregister 1 oder BACnet Object MO[1] ebenfalls eine Zwangssteuerung vorgegeben werden.

Zwangssteuerung für Diagnosezwecke

Aktivierung über TROX FlowCheck App

Priorisierung verschiedener Vorgabemöglichkeiten

- Vorgaben für Zwangssteuerungen über Analog sind gegenüber Modbus/BACnet-Vorgaben priorisiert
- Höchste Priorität: Vorgabe über eine analoge Zwangssteuerung
- Mittlere Priorität: Vorgaben über den Servicestecker (Einstellgerät, PC-Software) zu Testzwecken
- Niedrigste Priorität: Vorgabe über Modbus/BACnet/MP-BUS

Analoger Hybridbetrieb

- Bei analoger Sollwertvorgabe über Klemme 3 und analoger Rückmeldung über Klemme 5 ist trotzdem eine Rückmeldung über BACnet MS/TP oder Modbus RTU möglich
- Werkseitig voreingestellt ist für die Busschnittstelle Modbus RTU; dies kann jedoch über TROX FlowCheck App oder PC-Tool umgestellt werden
- Diverse Betriebsparameter gemäß Busschnittstellenliste über Modbus RTU oder BACnet MS/TP abrufbar
- Zwangssteuerungen Δp_{\min} , Δp_{\max} , Regelklappe in Offenstellung (OFFEN) oder Regelklappe geschlossen (ZU) über Busschnittstelle möglich

Digitale Kommunikationsschnittstelle

Für eine Sollwertvorgabe über die Busschnittstelle ist eine bauseitige Umstellung mit der TROX FlowCheck App notwendig. Die Busschnittstelle kann auf Modbus, BACnet und MP-Bus eingestellt werden. Für den reibungslosen Datenaustausch im bauseitigen Bus-Netzwerk ist die Einstellung der Kommunikationsparameter und der Teilnehmeradresse für die Busschnittstelle erforderlich. Die Kommunikationsparameter der Bussysteme (Adresse, Baudrate ...) können mit der TROX FlowCheck App eingestellt werden. Die Schnittstelle bietet standardisierte Bus-Register/Objekt-Zugriffe auf die verfügbaren Datenpunkte.

Sollwertvorgabe

- In der Betriebsart Modbus RTU (Werkseinstellung) erfolgt die Sollwertvorgabe durch Vorgabe des Drucksollwerts [%] im Modbusregister 0
- In der Betriebsart BACnet MS/TP erfolgt die Sollwertvorgabe durch Vorgabe des Drucksollwerts [%] im BACnet Object AI[1]
- Der übergebene Prozentwert bezieht sich auf den durch Δp_{\min} – Δp_{\max} festgelegten Druckbereich
- Druckbereiche Δp_{\min} – Δp_{\max} werkseitig entsprechend Bestellschlüsselangaben voreingestellt
- Nachträgliche Anpassung von Δp_{\min} bzw. Δp_{\max} über Einstellgerät, TROX FlowCheck App, PC-Tool oder über Modbus/BACnet-Schnittstelle möglich

Istwert als Feedback für Überwachung oder Folgeregelung

- Sowohl im Modbus als auch im BACnet sind die Istwerte in Pa (Werkseinstellung) ablesbar
- Neben dem Druckwert können weitere Informationen über andere Modbusregister/BACnet-Objekte ausgelesen werden
- Übersicht der Register/Objekte in den Kommunikationstabellen
- Zu Diagnosezwecken kann im Busbetrieb der Druckistwert an der Klemme 5 abgegriffen werden
- Der Druckbereich 0 – Δp_{Nenn} entspricht dabei immer dem Signalspannungsbereich von (0)2 – 10 V DC
- Bezugspunkt $\Delta p_{\text{nenn}} = 500$ Pa

Zwangssteuerung

Für besondere Betriebssituationen kann der Kanaldruckregler in einen speziellen Betriebszustand (Zwangssteuerung) gebracht werden. Möglich sind: Regelung Δp_{\min} , Regelung Δp_{\max} , Regelklappe in Offenstellung (OFFEN), Regelklappe geschlossen (ZU) oder Regelungsstopp.

Zwangssteuerung über den Bus

Vorgaben erfolgen über das Modbusregister 1 bzw. über BACnet Object Type MO[1].

Zwangssteuerung durch Busausfallüberwachung (Modbus)

Bei Ausfall der Modbuskommunikation für einen festgelegten Zeitraum kann ein vordefinierter Betriebszustand Δp_{\min} , Δp_{\max} , OFFEN oder ZU aktiviert werden.

- Die Festlegung der bei Busausfall zu aktivierenden Zwangssteuerung erfolgt über Modbusregister 108 oder 109
- Die Festlegung, nach welcher Busausfallzeit die Zwangssteuerung aktiviert wird, erfolgt über Modbusregister 109 oder 110
- Jegliche Modbuskommunikation setzt den Timeout der Busausfallüberwachung zurück

Zwangssteuerung durch Busausfallüberwachung (BACnet)

Bei Ausfall der BACnet-Kommunikation für einen festgelegten Zeitraum kann ein vorderfinierter Betriebszustand aktiviert werden.

- Die Festlegung des bei Busausfall zu aktivierenden Sollwerts erfolgt über den Relinquish_Default von SpRel (Object AO1)
- Busausfallzeit wird definiert über BusWatchdog (Objekttyp AV [130])
- Kommunikation auf die Datenpunkte SpRel (Object AO[1]) und Override (Object MO[1]) setzt den Timeout der Busausfallüberwachung zurück

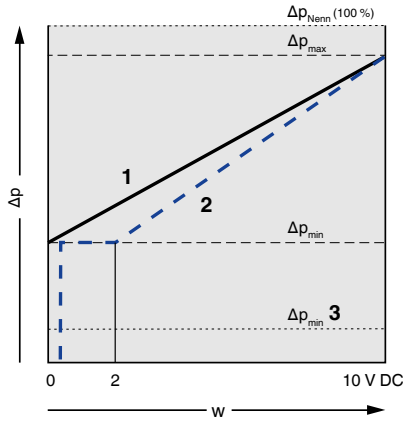
Zwangssteuerungen für Diagnosezwecke

Aktivierung über Bussysteme, extern/bauseitige Schaltkontakte (Brücken) und TROX FlowCheck App.

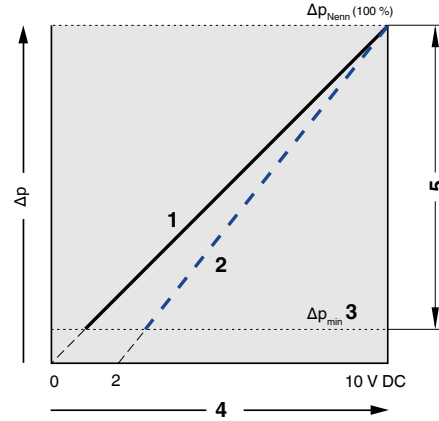
Priorisierung verschiedener Vorgabemöglichkeiten

Vorgaben für Zwangssteuerungen über Schaltkontakte sind gegenüber Modbus/BACnet-Vorgaben priorisiert.

- Höchste Priorität: Vorgabe über eine analoge Zwangssteuerung
- Mittlere Priorität: Vorgaben über den Servicestecker (TROX FlowCheck App) zu Testzwecken
- Niedrigste Priorität: Vorgabe über Modbus/BACnet/MP-Bus

Kennlinie des Sollwertsignals


- 1: 0 – 10 V DC
- 2: 2 – 10 V DC
- 3: Gerät

Kennlinie des Istwertsignals


- 1: 0 – 10 V DC
- 2: 2 – 10 V DC
- 3: Gerät

Differenzdruck-Sollwert 0 - 10 V DC

$$\Delta p_{Soll} = \frac{w}{10} (\Delta p_{max} - \Delta p_{min}) + \Delta p_{min}$$

Differenzdruck-Istwert 0 - 10 V DC

$$\Delta p_{Ist} = \frac{U5}{10} \Delta p_{Nenn}$$

Differenzdruck-Sollwert 2 - 10 V DC

$$\Delta p_{Soll} = \frac{w - 2}{8} (\Delta p_{max} - \Delta p_{min}) + \Delta p_{min}$$

Differenzdruck-Istwert 2 - 10 V DC

$$\Delta p_{Ist} = \frac{U5 - 2}{8} \Delta p_{Nenn}$$

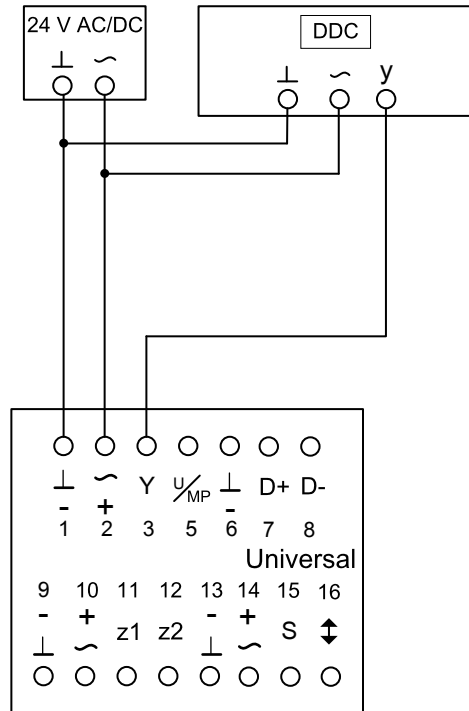
Ansicht steckbare Klemmenleisten beim VRU

	1	2	3	5	6	7	8	
1	$\bar{\perp}$	\sim^+	Y	U/MP	$\bar{\perp}$	D+	D-	8

9	$\bar{\perp}$	\sim^+	z1	z2	$\bar{\perp}$	\sim^+	S	\updownarrow	16
	9	10	11	12	13	14	15	16	

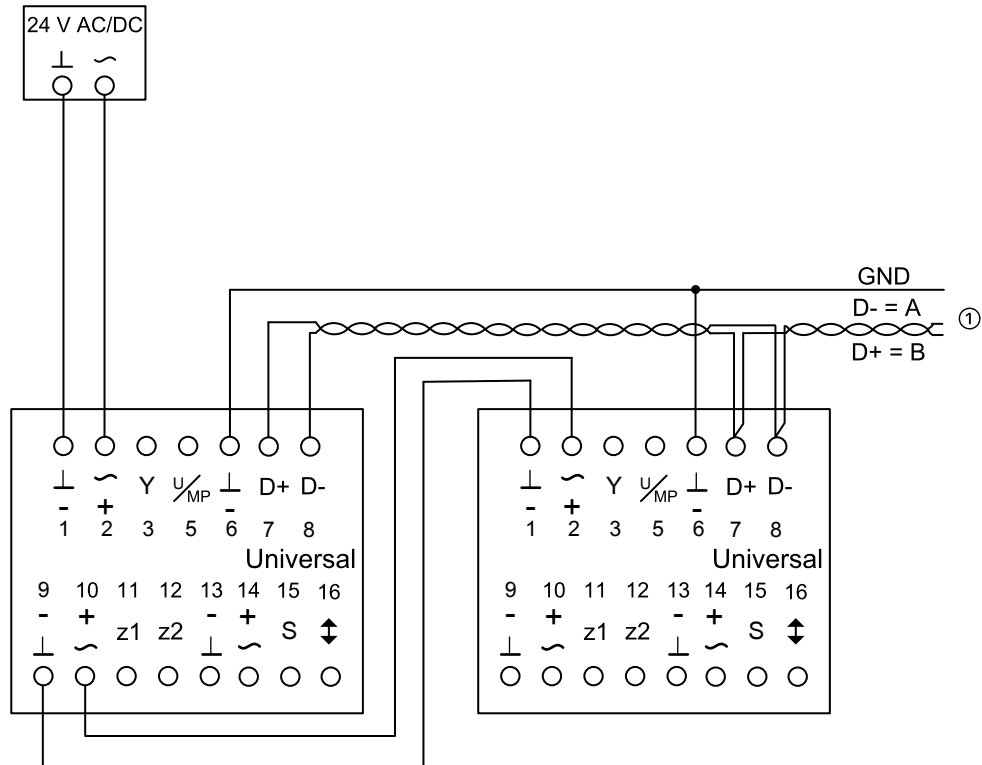
Universal

- 1, 6, 9, 13: \perp , $-$ = Masse, Null
- 2, 10, 14: \sim , $+$ = Versorgungsspannung 24 V
- 3: Y = Sollwertsignal Y und Zwangssteuerungen
- 5: U/MP = Istwertsignal U oder MP-Bus
- 7: D- = Modbus/BACnet A, C1
- 8: D+ = Modbus/BACnet B, C2
- 11, 12: Zwangssteuerungen
- 15: Erweiterung für externen Sensor
- 16: nicht belegt

Anschlussschema analoge Ansteuerung


- 1: ⊥, - = Masse, Null
- 2: ~, + = Versorgungsspannung 24 V AC/DC
- 3: Y = Analogeingang 0 – 10 V DC oder 2 – 10 V DC
- 5: U = Istwertsignal 0 – 10 V DC oder 2 – 10 V DC

Hinweis:
DDC = Sollwertvorgabe

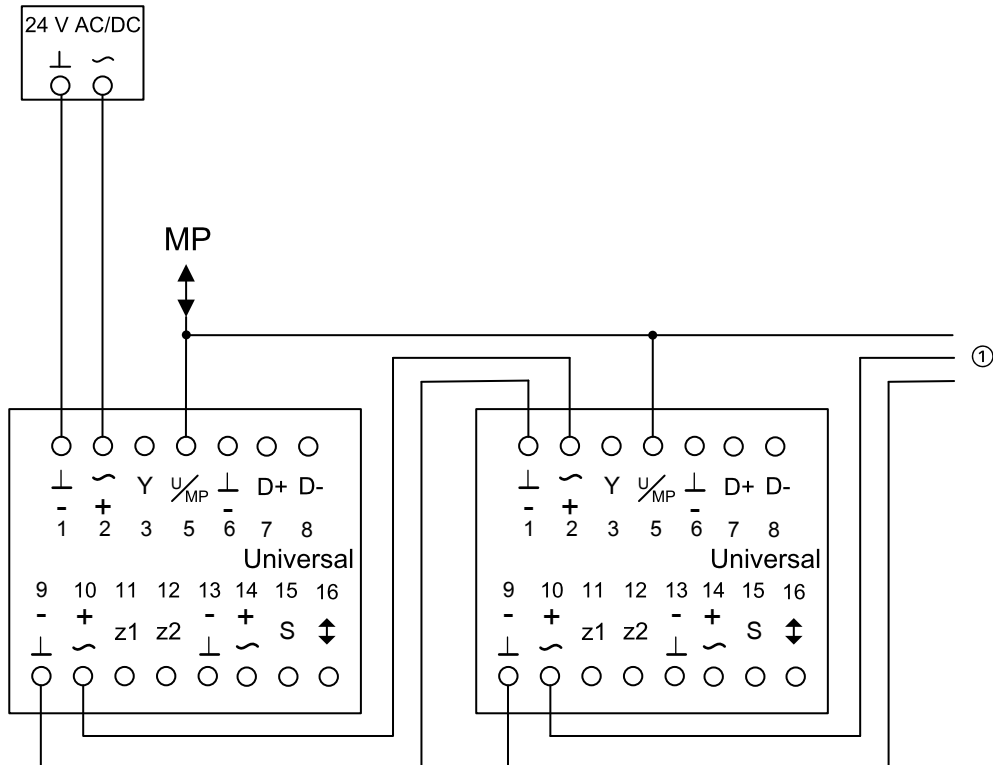
Anschlusschema Modbus-, BACnet-Betrieb


- 1: ⊥, - = Masse, Null
- 2: ~, + = Versorgungsspannung 24 V AC/DC
- 7: D- = Modbus/BACnet A, C1
- 8: D+ = Modbus/BACnet B, C2
- 6: GND = gemeinsames Massepotential

Hinweis:

① Weitere Netzwerkteilnehmer bei Modbus/BACnet (maximal 32)

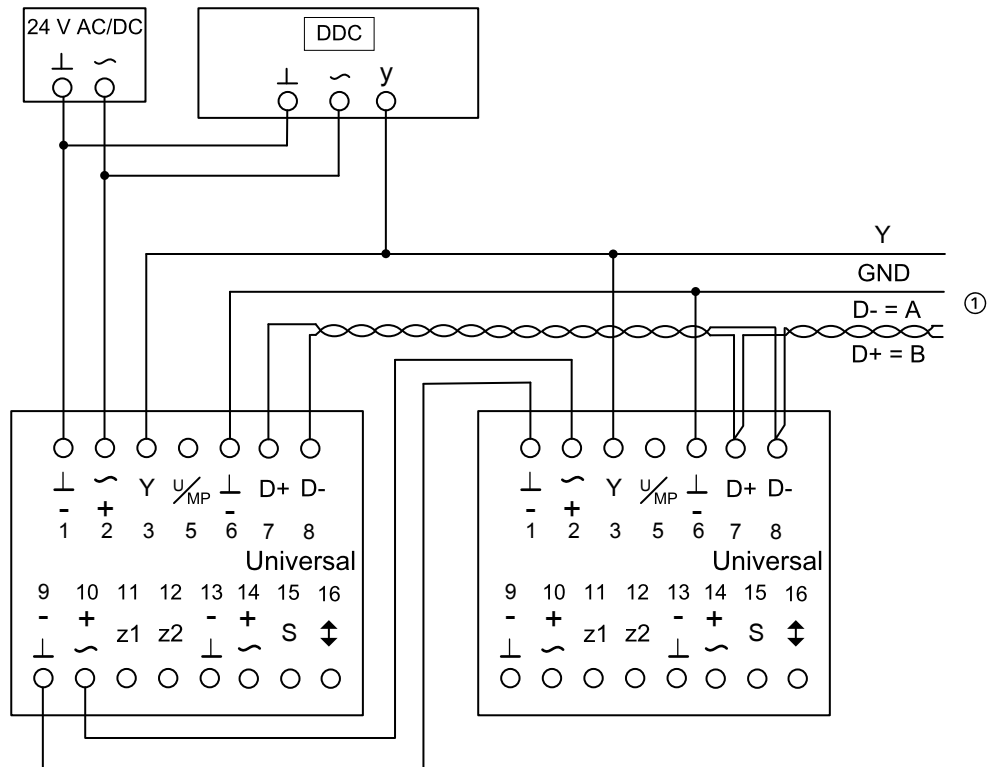
Anschlussschema MP-Bus



- 1: ⊥, - = Masse, Null
 2: ~, + = Versorgungsspannung 24 V AC/DC
 5: U/MP = MP-Bus Anbindung

Hinweis:

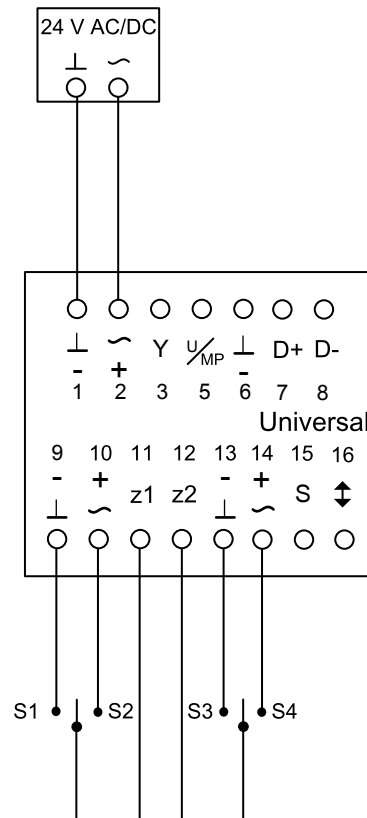
① Weitere Netzwerkteilnehmer bei MP-Bus (maximal 16 Teilnehmer, davon max. 8 MP-Teilnehmer z. B. Volumenstromregler und 8 weitere MPL-Antriebe z. B. Ventilantriebe)

Anschlussschema Modbus-, BACnet-Betrieb


- 1: ⊥, - = Masse, Null
 2: ~, + = Versorgungsspannung 24 V AC/DC
 7: D- = Modbus/BACnet A, C1
 8: D+ = Modbus/BACnet B, C2
 6: GND = gemeinsames Massepotential

Hinweis:
DDC = Sollwertvorgabe
① Weitere Netzwerkteilnehmer bei Modbus/BACnet (maximal 32)

Anschlussschema z1/z2-Alternative-Zwangssteuerungen



- 9: \perp , - = Masse, Null
 10: \sim , + = Versorgungsspannung 24 V AC/DC
 11: Zwangssteuerung z1
 12: Zwangssteuerung z2
 13: \perp , - = Masse, Null
 14: \sim , + = Versorgungsspannung 24 V AC/DC

Schaltfunktionen (bei geschlossenem Schalter S1 – S4)

- S1: Regelungsstopp
 S2: Klappe AUF
 S3: Klappe ZU
 S4: Δ_{pmax}

Hinweis:
 Bei Kombination mehrerer Zwangssteuerungen die
 Schalter gegeneinander verriegeln, um Kurzschlüsse zu
 vermeiden.

Legende

Δ_{pNenn} [Pa]

Nennndruck (100 %): Maximal vom Drucktransmitter erfassbarer und in ein elektrisches Signal wandelbarer Differenzdruck. Es ist zu beachten, dass der regelbare Differenzdruckbereich nur ein Bereich des Nennndrucks ist und nicht komplett ausgenutzt werden kann (siehe Angaben zu den technischen Daten). Δ_{pNenn} ist die Bezugsgröße für die Festlegung von Δ_{pmin} und Δ_{pmax} .

Δ_{pmax} [Pa]

Kundenseitig einstellbare, obere Grenze des Arbeitsbereichs des Kanaldruckreglers (nutzbaren Regelbereich beachten siehe technische Daten). Bei analoger Ansteuerung von Kanaldruckreglern (typischerweise verwendet), wird dem maximalen Wert des Sollwertsignals (10 V) der eingestellte maximale Wert (Δ_{pmax}) zugeordnet (siehe Kennlinie).

Δ_{pmin} [Pa]

Kundenseitig einstellbare, untere Grenze des Arbeitsbereichs des Kanaldruckreglers: Δ_{pmin} sollte nur kleiner oder gleich Δ_{pmax} eingestellt werden. Δ_{pmin} nicht kleiner als den unteren Regelbereich einstellen, Regelung sonst instabil. Bei analoger Ansteuerung wird dem minimalen Wert des Sollwertsignals (0 oder 2 V) der eingestellte minimale Wert Δ_{pmin} zugeordnet (siehe Kennlinie).

Δ_p [Pa]

Differenzdruck

Kanaldruckregler

Bestehend aus einem Grundgerät und einer angebauten Regelkomponente zur Kanaldruckregelung

Grundgerät (für Kanaldruckregler)

Regelgerät ohne angebaute Regelkomponente. Wesentliche Bestandteile sind das Gehäuse und die Stellklappe zur Regelung des Differenzdrucks in dem betreffenden Luftleitungsabschnitt.

Wichtige Unterscheidungsmerkmale:

Geometrie bzw. Geräteform, Material- und Anschlussvarianten, akustische Eigenschaften (z. B. Dämmschalenoption oder integrierte Schalldämpfer).

Das Grundgerät basiert aus fertigungstechnischen Gründen auf den Grundgeräten der Volumenstromregelung und wird daher auch als VVS-Regelgerät bezeichnet. Sensorelemente des VVS-Regelgerätes sind daher zumeist vorhanden, aber nicht in allen Ausführungsvarianten wie z. B. Dämmschale zugänglich. Die Druckentnahmestelle für die Kanaldruckregelung wird typischerweise hinter dem Regelgerät in der Luftleitung platziert.

Regelkomponente (für Kanaldruckregler)

An das Grundgerät montierte elektronische Einheit(en) zur Regelung des Drucks in einem Luftleitungsabschnitt (z. B. Seitenstrang) durch Anpassung der Stellklappenposition. Die elektronische Einheit besteht im Wesentlichen aus einem Regler mit Differenzdrucktransmitter (integriert oder extern) sowie einem Stellantrieb, der bei den Compactreglern integriert ist und bei den Universalreglern separat kombiniert wird, z. B. um Zusatzfunktionen wie eine Sicherheitsstellung zu definieren.

Wichtige Unterscheidungsmerkmale:

- Transmitter: Mess- und Regelbereich
- Stellantriebsvarianten VARYCONTROL Universalregler:
 - Standardantrieb langsamlaufend
 - Federrücklaufantrieb für Sicherheitsstellung
- Stellantriebsvarianten TROX UNIVERSAL:
 - Standardantrieb langsamlaufend
 - Federrücklaufantrieb für Sicherheitsstellung
 - Schnelllaufender Antrieb
- Schnittstellentechnik:
 - Analogschnittstelle oder digitale Busschnittstelle zur Aufschaltung und zum Abgriff von Signalen und Informationen nur bei TROX UNIVERSAL:
 - verschiedene Erweiterungsmodule, z. B. parallele Volumenstrommessung, möglich.