

Rauchauslöseeinrichtungen Serie RM-O-VS-D



3

Für die Rauchüberwachung in Luftleitungen mit integrierter Luftstromüberwachung

Rauchauslöseeinrichtung mit integrierter Luftstromüberwachung zur Verhinderung von Rauchübertragung über die Lüftungsleitungen von raumluftechnischen Anlagen

- Zur Ansteuerung von Brandschutzklappen
- Zur Ansteuerung von Rauchschutzklappen
- Für Luftgeschwindigkeiten bis 20 m/s
- Strömungsrichtungsunabhängig
- Verschmutzungsgradanzeige
- Automatische Nachführung der Alarmschwelle, dadurch lange Nutzungsdauer und geringer Wartungsaufwand
- Potentialfreie Signal- und Alarmrelais
- Integrierter Strömungswächter

Optionale Ausstattung und Zubehör

- Integration in die Gebäudeleittechnik mit TROXNETCOM



Optional mit TROXNETCOM



Geprüft nach VDI 6022

Serie		Seite
RM-O-VS-D	Allgemeine Informationen	3.1 – 2
	Bestellschlüssel	3.1 – 4
	Abmessungen und Gewichte	3.1 – 5
	Ausschreibungstext	3.1 – 6
	Grundlagen und Definitionen	3.2 – 1

Variante

Produktbeispiel

Rauchauslöseeinrichtung Typ RM-O-VS-D



Beschreibung



Rauchauslöseeinrichtung
Typ RM-O-VS-D

Anwendung

- TROX-Rauchauslöseeinrichtungen der Serie RM-O-VS-D zur Ansteuerung von Brand- und Rauchschutzklappen mit elektrischen oder elektrisch-pneumatischen Auslöseeinrichtungen (Ruhestromprinzip)
- Ansteuerung von Rauchschutzklappen mit elektrischen Federrücklaufmotoren
- Zur Verhinderung von Rauchübertragung über die Lüftungsleitungen von raumluftechnischen Anlagen
- Integration in die Gebäudeleittechnik mit TROXNETCOM

Klassifizierung

- Bauaufsichtliche Zulassung Z-78.6-67 des Deutschen Institutes für Bautechnik, Berlin

Varianten

- RM-O-VS-D: Rauchauslöseeinrichtung

Besondere Merkmale

- Rauchererkennung nach dem optischen Streulichtprinzip
- Einsetzbar für Luftgeschwindigkeiten von 1 – 20 m/s
- Luftstromüberwachung
- Mit potentialfreien Signal und Alarmrelais
- Mit integrierten Signalleuchten
- Vier um 90° gedrehte Anströmrichtungen wählbar
- Leicht herausnehmbarer Rauchmeldekopf (einfache Funktionsprüfung)
- Mit Verschmutzungsgradanzeige und "Nachführung" der Empfindlichkeitsschwelle (lange Standzeit)
- Mit Luftstromwächter (Warngrenzwert Luftgeschwindigkeit < 2 m/s)
- Wartung einmal jährlich
- Produkt- und fabrikatsunabhängige Anwendung

Bauteile und Eigenschaften

- Rauchauslöseeinrichtungen mit Netzteil, Auswertelektronik, Rauchmelder und Luftstromwächter
- Drucktaster „Reset/Test“
- Signalleuchte - grün - „Systemüberwachung“
- Signalleuchte - rot - „Alarmstellung“
- Signalleuchte - gelb - „Verschmutzungsanzeige“
- Signalleuchte - blau - „Luftstromüberwachung“
- Verschlussdeckel über Scharniere mit dem Gehäuse verbunden
- Deckelschrauben (4 Stück)

Materialien und Oberflächen

- Kunststoffgehäuse

Einbau und Inbetriebnahme

- Schwingungsfreie Installation in einem Bereich der zu überwachenden Lüftungsleitung
- Gleichmäßige Luftbeaufschlagung des Rauchmelders muss sichergestellt werden
- Bohrschablone auf die Lüftungsleitung aufkleben und abbohren (Anordnung und gewünschte Einbaulage beachten)
- Gehäuse mit den Befestigungsschrauben an der Lüftungsleitung befestigen
- Deckelschrauben lösen und den Verschlussdeckel des Gehäuses aufklappen
- Auslöseeinrichtung der Brand- bzw. Rauchschutzklappe anschließen
- Elektrische Verdrahtung für die externen Funktionen, z. B. Handfernauslösung, durchführen (optional)
- Netzanschluss herstellen
- Verschlussdeckel zuklappen und mit den Deckelschrauben sicher

Normen und Richtlinien

- Bauaufsichtliche Zulassung Z-78.6-67 des Deutschen Institutes für Bautechnik, Berlin
- Lüftungsanlagenrichtlinie

Instandhaltung

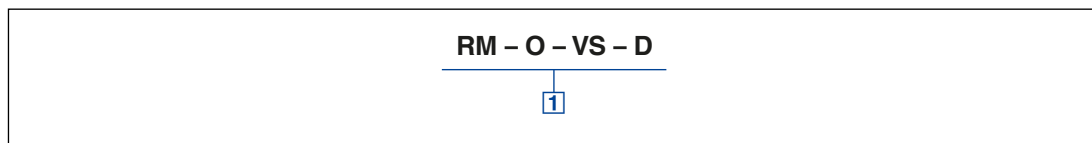
- Auf Veranlassung des Eigentümers der Lüftungsanlage muss die Überprüfung der Funktion der Rauchauslöseeinrichtung unter Berücksichtigung der Grundmaßnahmen zur Instandhaltung nach EN 13306 in Verbindung mit DIN 31051 mindestens in jährlichem Abstand erfolgen.
- Rauchauslöseeinrichtungen sind in die regelmäßige Reinigung der raumlufttechnischen Anlage mit einzubeziehen
- Hinweise zur Wartung, Inspektion und Instandhaltung, enthält die Betriebs- und Montageanleitung

Technische Daten

EG-Konformität	Niederspannung nach 2006/95/EG, EMV nach 2004/108/EG
Versorgungsspannung	230 V AC +10/-15 %, 50/60 Hz
Anschlussleistung	max. 6 VA
Feinsicherung	T 100 L 250 V
Schutzart	IP 42
Umgebungstemperatur	0 – 60 °C
zulässige Luftgeschwindigkeit	1 – 20 m/s
zulässige Luftfeuchtigkeit	≤ 90 % relative Feuchte, nicht kondensierend
Warngrenzwert Luftströmung	< 2 m/s
Warngrenzwert erhöhte Verschmutzung	> 70 %
Systemüberwachung	> 90 %, Rauchmelder fehlt, Datenübertragung Rauchmelder defekt
Alarmrelaiskontakt (Auslösung, Verschmutzung)	250 V 2 A, 24 V DC 100 W
Gewicht	ca. 1,5 kg

Bestellschlüssel

RM-O-VS-D



1 Serie

RM-O-VS-D Rauchauslöseeinrichtung

Bestellbeispiel

RM-O-VS-D

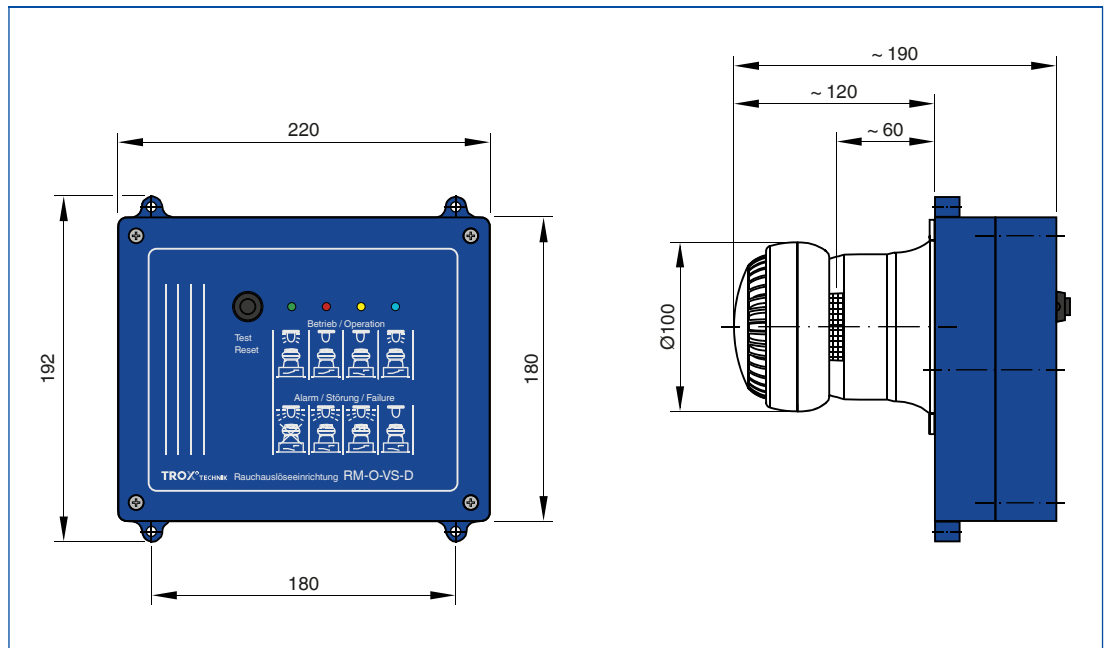
Fabrikat	TROX
Typ	RM-O-VS-D
Stück	5

Abmessungen



Rauchauslöseeinrichtung
Typ RM-O-VS-D

Maßzeichnung RM-O-VS-D



Beschreibung

Der nebenstehende Ausschreibungstext beschreibt die generellen Eigenschaften des Produkts. Texte für Varianten generiert unser Auslegungsprogramm Easy Product Finder.

Rauchauslöseeinrichtung (Rauchererkennung nach dem optischen Streulicht-Prinzip) zur Verhinderung von Rauchübertragung über die Lüftungsleitungen von Raumlufthechnischen Anlagen (RLT-Anlagen). Geeignet zur Ansteuerung und Auslösung von bauaufsichtlich zugelassenen Brand- und Rauchschutzklappen, die mit elektrischen oder elektrisch-pneumatischen Auslöseeinrichtungen ausgerüstet sind und nach dem Ruhestromprinzip arbeiten.

Besondere Merkmale

- Rauchererkennung nach dem optischen Streulichtprinzip
- Einsetzbar für Luftgeschwindigkeiten von 1 – 20 m/s
- Luftstromüberwachung
- Mit potentialfreien Signal und Alarmrelais
- Mit integrierten Signalleuchten
- Vier um 90° gedrehte Anströmrichtungen wählbar
- Leicht herausnehmbarer Rauchmeldekopf (einfache Funktionsprüfung)
- Mit Verschmutzungsgradanzeige und "Nachführung" der Empfindlichkeitsschwelle (lange Standzeit)
- Mit Luftstromwächter (Warngrenzwert Luftgeschwindigkeit < 2 m/s)
- Wartung einmal jährlich
- Produkt- und fabrikatsunabhängige Anwendung

Materialien und Oberflächen

- Kunststoffgehäuse

Technische Daten

- EG-Konformität: Niederspannung nach 2006/95/EG, EMV nach 2004/108/EG
- Versorgungsspannung: 230 V AC +10/-15 %, 50/60 Hz
- Anschlussleistung: Max. 6 VA
- Feinsicherung: T 100 L 250 V
- Schutzart: IP 42
- Umgebungstemperatur: 0 – 60 °C
- Zulässige Luftgeschwindigkeit: 1 – 20 m/s
- Zulässige Luftfeuchtigkeit: ≤ 90 % relative Feuchte, nicht kondensierend
- Warngrenzwert Luftströmung: < 2 m/s
- Warngrenzwert erhöhte Verschmutzung: > 70 %
- Systemüberwachung: > 90 %, Rauchmelder fehlt, Datenübertragung Rauchmelder defekt
- Alarmrelaiskontakt (Auslösung, Verschmutzung): 250 V 2 A, 24 V DC 100 W
- Gewicht: ca. 1,5 kg

Auslegungsdaten

- \dot{V} _____ [m³/h]
- Δp_{st} _____ [Pa]
- L_{WA} Strömungsgeräusch _____ [dB(A)]

Bestelloptionen

- 1 Serie**
- RM-O-VS-D** Rauchauslöseeinrichtung

Rauchauslöseeinrichtungen

Grundlagen und Definitionen



- Produktauswahl
- Farbkurzzeichen nach IEC 60757

Rauchauslöseeinrichtungen Grundlagen und Definitionen

Produktauswahl Rauchauslöseeinrichtungen

	Rauchauslöseeinrichtungen	
	RM-O-VS-D	RM-O-3-D
Jährliche Inspektion	●	●
Volumenstromüberwachung		
Betriebsspannung 24 V DC		●
Direkter Anbau an FK-EU		
Integrierte LON-Bus Schnittstelle		
Anbindung an TNC-EASYCONTROL	●	
Anbindung an TROXNETCOM-AS-i		●
●	Möglich	
	Nicht möglich	

3

Elektrische Verdrahtung

Farbkurzzeichen nach IEC 60757

Zeichen	Farbe
BK	schwarz
BN	braun
RD	rot
OG	orange
YE	gelb
GN	grün
BU	blau

Farbkurzzeichen nach IEC 60757

Zeichen	Farbe
VT	violett
GY	grau
WH	weiß
PK	rosa
TQ	türkis
GNYE	grün-gelb