



Zellenrahmen mit Schnellspannelement



Zellenrahmen mit Nut



Spannelemente und Endlos-Dichtung



Zellenrahmen mit Stützgitter und Andruckrahmen



Geprüft nach VDI 6022

Standard-Zellenrahmen Serie SCF



Für den Einbau von Filterelementen zur Abscheidung von Grob- und Feinstaub

Standard-Zellenrahmen für Taschenfilter, Mini Pleat Filtereinsätze, Aktivkohle-Filtereinsätze, Mini Pleat Filterplatten mit Kunststoffrahmen, Z-Line Filter und Filtermedien als Zuschnitt. Für den Einbau in RLT-Geräten oder zum Aufbau einer Filterwand in raumlufttechnischen Anlagen

- Hohe Variabilität durch kombinierbare Bauteile in unterschiedlichen Abmessungen
- Stabile Konstruktion, Zellenrahmen mit und ohne Nut lieferbar
- Optimaler Ausgleich von Toleranzen durch umlaufende Nut im Standard-Zellenrahmen
- Zellenrahmen mit Nut haben verschiedene Spannmöglichkeiten für unterschiedliche Filterrahmentiefen
- Standard-Zellenrahmen für Filtermedien als Zuschnitt zusätzlich mit Stützgitter und Andruckrahmen
- Einfache Handhabung und optimale Abdichtung durch vier spezielle Spannelemente und eine geschäumte, geschlossenporige und silikonfreie Endlos-Dichtung
- Hygienekonform nach VDI 6022

Optionale Ausstattung und Zubehör

- Ausführung Edelstahl
- Steckprofil-Dichtung (wechselbar)

Serie		Seite
SCF	Allgemeine Informationen	1.1 – 14
	Bestellschlüssel	1.1 – 17
	Abmessungen und Gewichte – SCF-D	1.1 – 18
	Abmessungen und Gewichte – SCF-E	1.1 – 19
	Abmessungen und Gewichte – SCF-A	1.1 – 20
	Abmessungen und Gewichte – SCF-B	1.1 – 21
	Abmessungen und Gewichte – SCF-C	1.1 – 23
	Ausschreibungstext	1.1 – 24
	Grundlagen und Definitionen	10.1 – 1

Varianten

Produktbeispiele

Standard-Zellenrahmen ohne Nut, mit Schnellspannelementen, Variante SCF-D-25



Standard-Zellenrahmen mit Nut, mit Schnellspannelementen, Variante SCF-E-25



Standard-Zellenrahmen ohne Nut, mit Klemmfedern, Variante SCF-A-25



Standard-Zellenrahmen mit Nut, mit Klemmfedern, Variante SCF-B-25



Standard-Zellenrahmen mit Nut, mit Klemmfedern, Variante SCF-B-48



Standard-Zellenrahmen mit Nut, mit Klemmfedern, Variante SCF-B-96



Standard-Zellenrahmen mit Nut, mit Klemmfedern, Variante SCF-C-25



Beschreibung

Anwendung

- Standard-Zellenrahmen der Serie SCF als Grundelement zum Aufbau einer Filterwand in raumluftechnischen Anlagen
- Aufnahme von Filterelementen zur Abscheidung von Grob- und Feinstaub
- Aufnahme von Filterelementen zur Adsorption von gasförmigen Geruchs- und Schadstoffen
- Standard-Zellenrahmen für Taschenfilter, Mini Pleat Filtereinsätze, Aktivkohle-Filtereinsätze,

Mini Pleat Filterplatten mit Kunststoffrahmen, Z-Line Filter und Filtermedien als Zuschnitt

Varianten

- A: Rahmen ohne umlaufende Nut mit Klemmfedern
- B: Rahmen mit umlaufender Nut mit Klemmfedern
- C: Rahmen mit umlaufender Nut mit Klemmfedern, Stützgitter und Spannrahmen

- D: Rahmen ohne umlaufende Nut mit Schnellspannelementen
- E: Rahmen mit umlaufender Nut mit Schnellspannelementen
- Spanntiefe: 25, 48, 96 mm

Ausführungen

- GAL: Stahl verzinkt
- STA: Edelstahl

Nenngrößen [mm]

- B x H x T

Optionen

- CS: Endlos-Dichtung
- PS: Steckprofil-Dichtung

Ergänzende Produkte

- Zugehörige Filterelemente sind gesondert zu bestellen
- Taschenfilter aus Chemiefaservliesen (PFC)
- Taschenfilter aus Kunstfaservliesen (PFS)
- Taschenfilter aus NanoWave®-Medium (PFN)
- Taschenfilter aus Glasfaservliesen (PFG)
- Mini Pleat Filtereinsätze (MFI)
- Aktivkohle-Filtereinsätze (ACFI)
- Mini Pleat Filterplatten (MFP, Ausführung PLA)
- Z-Line Filter (ZL)
- Filtermedien als Zuschnitt (FMP, Medientyp G02, C04, C11, C06, Ausführung PAD)

Konstruktionsmerkmale

- Vier Spannelemente zur sicheren Abdichtung zwischen Zellenrahmen und Filterelementen
- Standard-Zellenrahmen ohne umlaufende Nut optional mit geschäumter Endlos-Dichtung oder Steckprofil-Dichtung
- Standard-Zellenrahmen mit Stützgitter und Andruckrahmen für Filtermedien als Zuschnitt
- Grundelemente in unterschiedlichen Größen
- Standard-Zellenrahmen gleicher Größe können zur Erstellung von Filterwänden zusammengesetzt werden

Materialien und Oberflächen

- Standard-Zellenrahmen aus verzinktem Stahlblech oder aus Edelstahl

Normen und Richtlinien

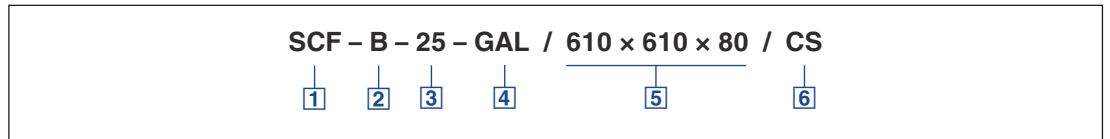
- Hygiene-Konformität nach: VDI 6022, VDI 3803, DIN 1946 Teil 4, ÖNORM H 6021 und ÖNORM H 6020, SWKI VA 104-01 und SWKI 99-3 sowie EN 13779

Instandhaltung

- Wartungsfrei, da aufgrund der Konstruktion und der verwendeten Materialien keine Abnutzung erfolgt

Bestellschlüssel

SCF



1 Serie

SCF Standard-Zellenrahmen

2 Variante

- Mit Schnellspannelement
- D** Rahmen ohne umlaufende Nut
- E** Rahmen mit umlaufender Nut

- Mit Klemmfeder
- A** Rahmen ohne umlaufende Nut
- B** Rahmen mit umlaufender Nut
- C** Rahmen mit umlaufender Nut, Stützgitter und Spannrahmen

3 Spanntiefe [mm]

- 25**
- 48**
- 96**

4 Material

- GAL** Stahl verzinkt
- STA** Edelstahl

5 Nenngröße [mm]

B × H × T

6 Dichtung

- Keine Eintragung: Ohne
- CS** Endlos-Dichtung
- PS** Steckprofil-Dichtung (nur für SCF-A, SCF-D)

Bestellbeispiel

SCF-B-25-GAL/610x610x80/CS

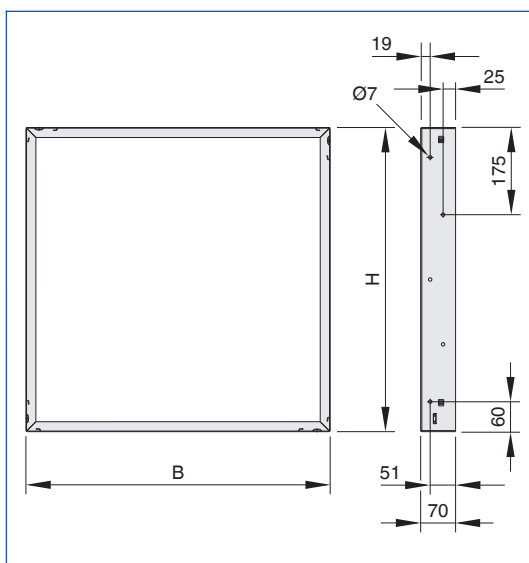
Variante	Rahmen mit umlaufender Nut
Spanntiefe	25 mm
Material	Stahl verzinkt
Nenngröße	610 × 610 × 80 mm
Dichtung	Endlos-Dichtung

1 Abmessungen

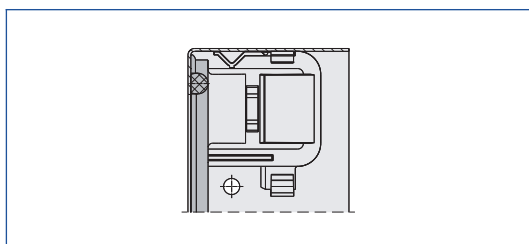


Standard-Zellenrahmen
ohne Nut, mit
Schnellspannelementen,
Variante SCF-D-25

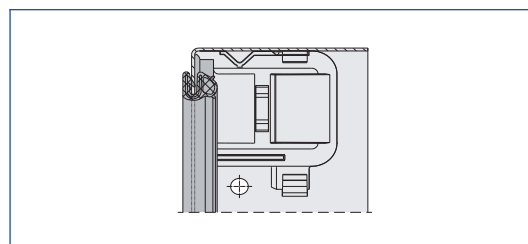
Maßzeichnung SCF-D



Detail SCF-D-25-.../CS



Detail SCF-D-25-.../PS



Lieferausführung

Standard-Zellenrahmen
für Taschenfilter, Mini
Pleat Filtereinsätze,
Aktivkohle-Filtereinsätze

Alle Gewichtsangaben
sind netto, ohne
Verpackung.

Abmessungen [mm] und Gewichte [kg]

Nenngröße			①	②
B	H	T	mm	~ kg
305	305	70	25	0,9
305	610	70	25	1,3
508	610	70	25	1,6
610	610	70	25	1,8
305	910	70	25	1,8
508	910	70	25	2,1
610	910	70	25	2,2

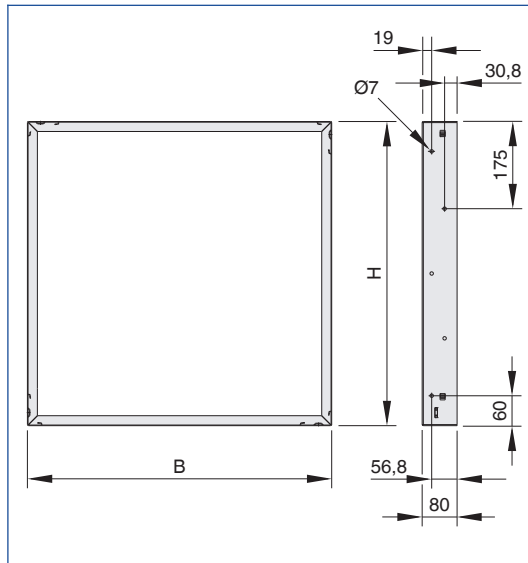
① Spanntiefe – ② Gewicht

Abmessungen



Standard-Zellenrahmen mit Nut, mit Schnellspannelementen, Variante SCF-E-25

Maßzeichnung SCF-E

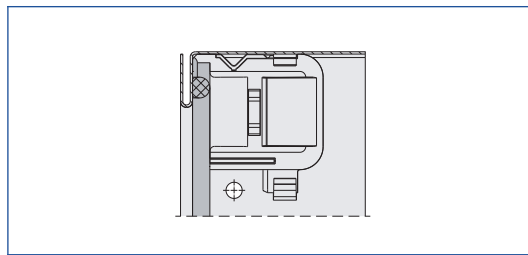


Lieferausführung

Standard-Zellenrahmen für Taschenfilter, Mini Pleat Filtereinsätze, Aktivkohle-Filtereinsätze

Alle Gewichtsangaben sind netto, ohne Verpackung.

Detail SCF-E-25



Abmessungen [mm] und Gewichte [kg]

Nenngröße			①	②
B	H	T	mm	~ kg
305	305	80	25	1,2
305	610	80	25	1,9
508	610	80	25	2,4
610	610	80	25	2,5
305	910	80	25	2,5
508	910	80	25	3,0
610	910	80	25	3,2

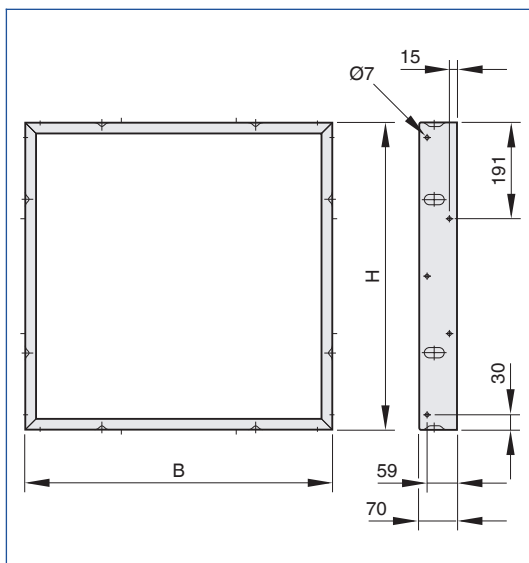
① Spanntiefe ② Gewicht

Abmessungen

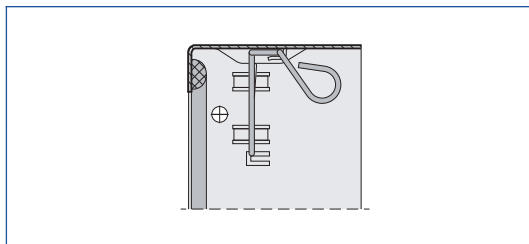
Maßzeichnung SCF-A



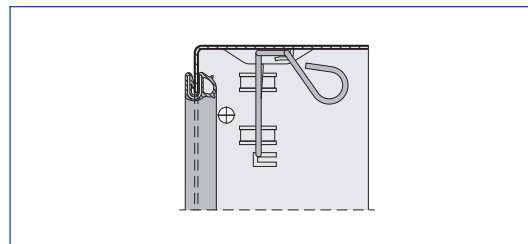
Standard-Zellenrahmen
ohne Nut, mit
Klemmfedern, Variante
SCF-A-25



Detail SCF-A-25-.../CS



Detail SCF-A-25-.../PS



Lieferauführung

Standard-Zellenrahmen
für Taschenfilter, Mini
Pleat Filtereinsätze,
Aktivkohle-Filtereinsätze

Alle Gewichtsangaben
sind netto, ohne
Verpackung.

Abmessungen [mm] und Gewichte [kg]

Nenngröße			①	②
B	H	T	mm	~ kg
305	305	70	25	0,9
305	610	70	25	1,3
508	610	70	25	1,6
610	610	70	25	1,8
305	910	70	25	1,8
508	910	70	25	2,1
610	910	70	25	2,2

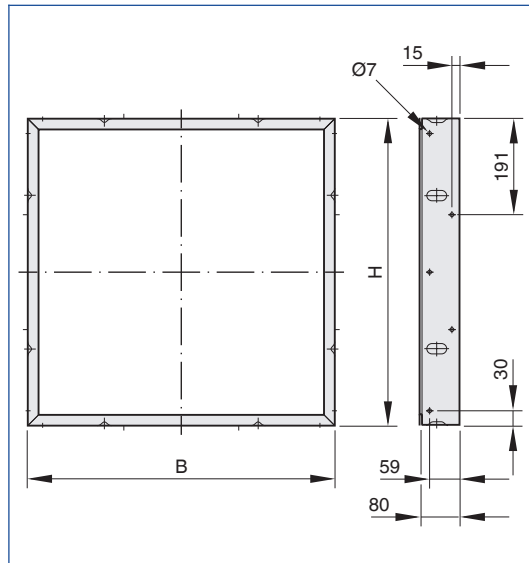
① Spanntiefe – ② Gewicht

Abmessungen

Maßzeichnung SCF-B/SCF-C



Standard-Zellenrahmen mit Nut, mit Klemmfedern, Variante SCF-B

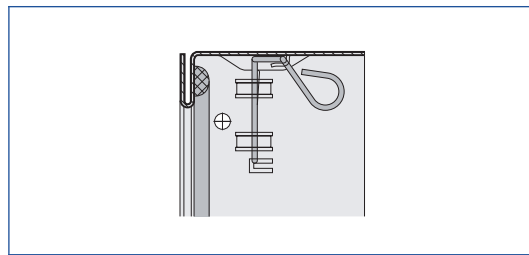


Liefern Ausführung

Standard-Zellenrahmen für Taschenfilter, Mini Pleat Filtereinsätze, Aktivkohle-Filtereinsätze

Alle Gewichtsangaben sind netto, ohne Verpackung.

Detail SCF-B-25

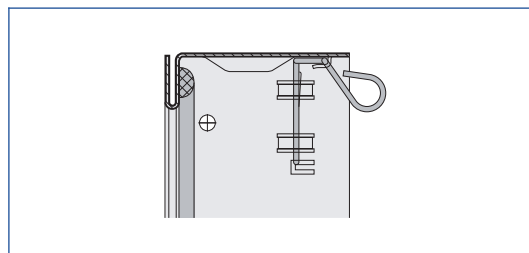


Abmessungen [mm] und Gewichte [kg]

Nenngröße			①	②
B	H	T	mm	~ kg
305	305	80	25	1,2
305	610	80	25	1,9
508	610	80	25	2,4
610	610	80	25	2,5
305	910	80	25	2,5
508	910	80	25	3,0
610	910	80	25	3,2

① Spanntiefe ② Gewicht

Detail SCF-B-48



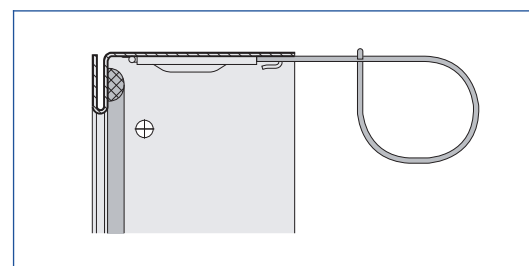
Standard-Zellenrahmen für Mini Pleat Filterplatten mit Kunststoffrahmen, Z-Line Filter

Abmessungen [mm] und Gewichte [kg]

Nenngröße			①	②
B	H	T	mm	~ kg
305	610	80	48	1,9
508	610	80	48	2,4
610	610	80	48	2,5

① Spanntiefe ② Gewicht

Detail SCF-B-96



Standard-Zellenrahmen für Mini Pleat Filterplatten mit Kunststoffrahmen, Z-Line Filter

Abmessungen [mm] und Gewichte [kg]

Nenngröße			①	②
B	H	T	mm	~ kg
305	610	80	96	1,9
508	610	80	96	2,4
610	610	80	96	2,5

① Spanntiefe ② Gewicht

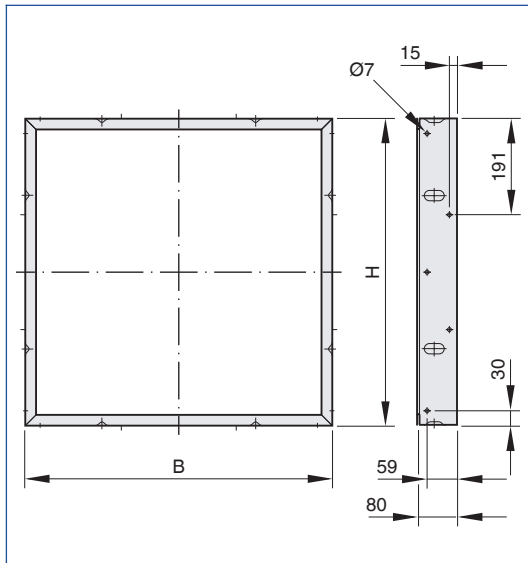
Abmessungen

Maßzeichnung SCF-B/SCF-C

1



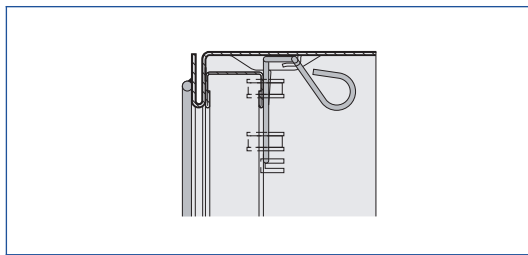
Standard-Zellenrahmen
mit Nut, mit Klemmfedern,
Variante SCF-C-25



Lieferausführung

Detail SCF-C-25

Standard-Zellenrahmen
für Filtermedien als
Zuschnitt



Alle Gewichtsangaben
sind netto, ohne
Verpackung.

Abmessungen [mm] und Gewichte [kg]

Nenngröße			①	②
B	H	T	mm	~ kg
305	610	80	25	3,0
610	610	80	25	4,1

① Spanntiefe ② Gewicht

Standardtext

Der nebenstehende Ausschreibungstext beschreibt die generellen Eigenschaften des Produkts. Texte für Varianten generiert unser Auslegungsprogramm Easy Product Finder.

Standard-Zellenrahmen SCF als Grundelement zum Aufbau einer Filterwand in raumlüfttechnischen Geräten und Anlagen. Aufnahme von Filterelementen zur Abscheidung von Grob- und Feinstaub sowie zur Adsorption von gasförmigen Geruchs- und Schadstoffen. Standard-Zellenrahmen lieferbar in verschiedenen Größen mit oder ohne Nut. Ausführung mit Nut mit geschäumter Endlos-Dichtung für unterschiedliche Filterrahmentiefen. Für Filtermedien als Zuschnitt sind die Zellenrahmen mit Stützgitter und Andruckrahmen(ohne Dichtung) ausgestattet. Standard-Zellenrahmen ohne Nut mit geschäumter Endlos-Dichtung oder optional mit Steckprofil-Dichtung. Vier Spannelemente sorgen für eine optimale Abdichtung zwischen Zellenrahmen und Filterelement. Standard-Zellenrahmen sind hygienekonform nach VDI 6022.

Materialien und Oberflächen

- Standard-Zellenrahmen aus verzinktem Stahlblech oder aus Edelstahl

Ausführungen

- GAL: Stahl verzinkt
- STA: Edelstahl

Bestelloptionen

1 Serie

SCF Standard-Zellenrahmen

2 Variante

- Mit Schnellspannelement
- D** Rahmen ohne umlaufende Nut
 - E** Rahmen mit umlaufender Nut

- Mit Klemmfeder
- A** Rahmen ohne umlaufende Nut
 - B** Rahmen mit umlaufender Nut
 - C** Rahmen mit umlaufender Nut, Stützgitter und Spannrahmen

3 Spanntiefe [mm]

- 25**
- 48**
- 96**

4 Material

- GAL** Stahl verzinkt
- STA** Edelstahl

5 Nenngröße [mm]

B × H × T

6 Dichtung

- Keine Eintragung: Ohne
- CS** Endlos-Dichtung
 - PS** Steckprofil-Dichtung (nur für SCF-A, SCF-D)