

# Zubehör

## Einbaurahmen für Jalousieklappen



### Zum schnellen und einfachen Einbau von Jalousieklappen

Einbaurahmen zum schnellen und passgenauen Einbau von Jalousieklappen. Einbaurahmen mit Mauerankern werden in der Wandöffnung eingemörtelt, um die Jalousieklappen daran zu befestigen

- Winkelprofile aus verzinktem Stahl oder Edelstahl
- Variante aus verzinktem Stahl mit anschraubbaren Mauerankern
- Edelstahlvariante mit angeschweißten Mauerankern

Optionale Ausstattung und Zubehör

- Breiten- oder höhengeteilte Ausführung zum Einbau geteilter Jalousieklappen (aus verzinktem Stahlblech) ohne Unterkonstruktion



Einbaurahmen

<b>Serie</b>		<b>Seite</b>
ER – Jalousieklappen	Allgemeine Informationen	ER – 2
	Varianten	ER – 3
	Abmessungen	ER – 4
	Einbaudetails	ER – 5

---

**Anwendung**

**Anwendung**

- Zum Einbau von Jalousieklappen in Wände und Decken
- Vereinfachter Einbau

- Mit Hilfe des Einbaurahmens können die Jalousieklappen schnell, einfach und passgenau eingebaut werden

---

**Beschreibung**

**Bauteile und Eigenschaften**

- Einbaurahmen aus Winkel- oder Luftkanalprofilen
- Spezialschrauben
- Unterlegscheiben
- Sechskantmuttern
- Maueranker

**Materialien und Oberflächen**

JZ-S, JZ-P, JZ-LL, JZ-HL

- Einbaurahmen (Winkelprofil 35 × 35 × 3 mm) aus verzinktem Stahl
- Anschraubbare Maueranker, Spezialschrauben, Schrauben, Muttern und Scheiben aus verzinktem Stahl

JZ-S-A2, JZ-P-A2, JZ-LL-A2

- Einbaurahmen (Winkelprofil 35 × 35 × 3 mm) aus Edelstahl, Werkstoff-Nr. 1.4301
- Angeschweißte Maueranker, Spezialschrauben, Muttern und Scheiben aus Edelstahl, Werkstoff-Nr. 1.4301

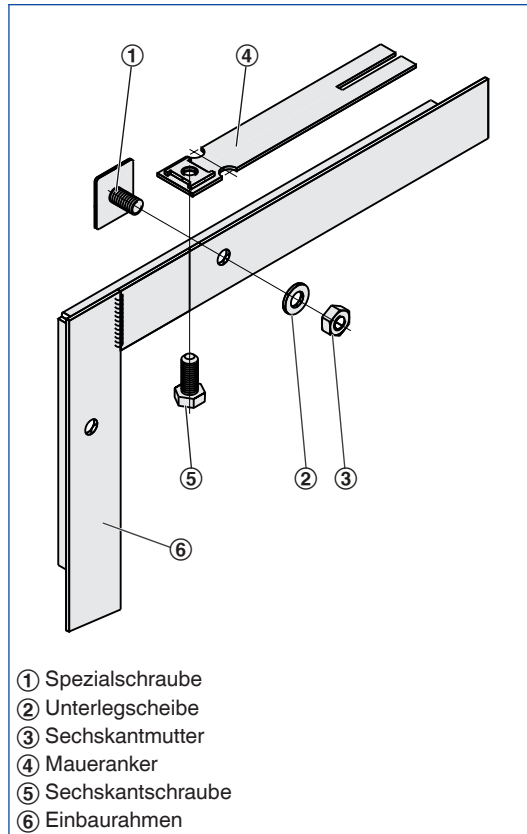
JZ-AL, JZ-LL-AL, JZ-HL-AL

- Einbaurahmen (Luftkanalprofile) aus verzinktem Stahl
- Anschraubbare Maueranker, Spezialschrauben, Schrauben, Muttern und Scheiben aus verzinktem Stahl

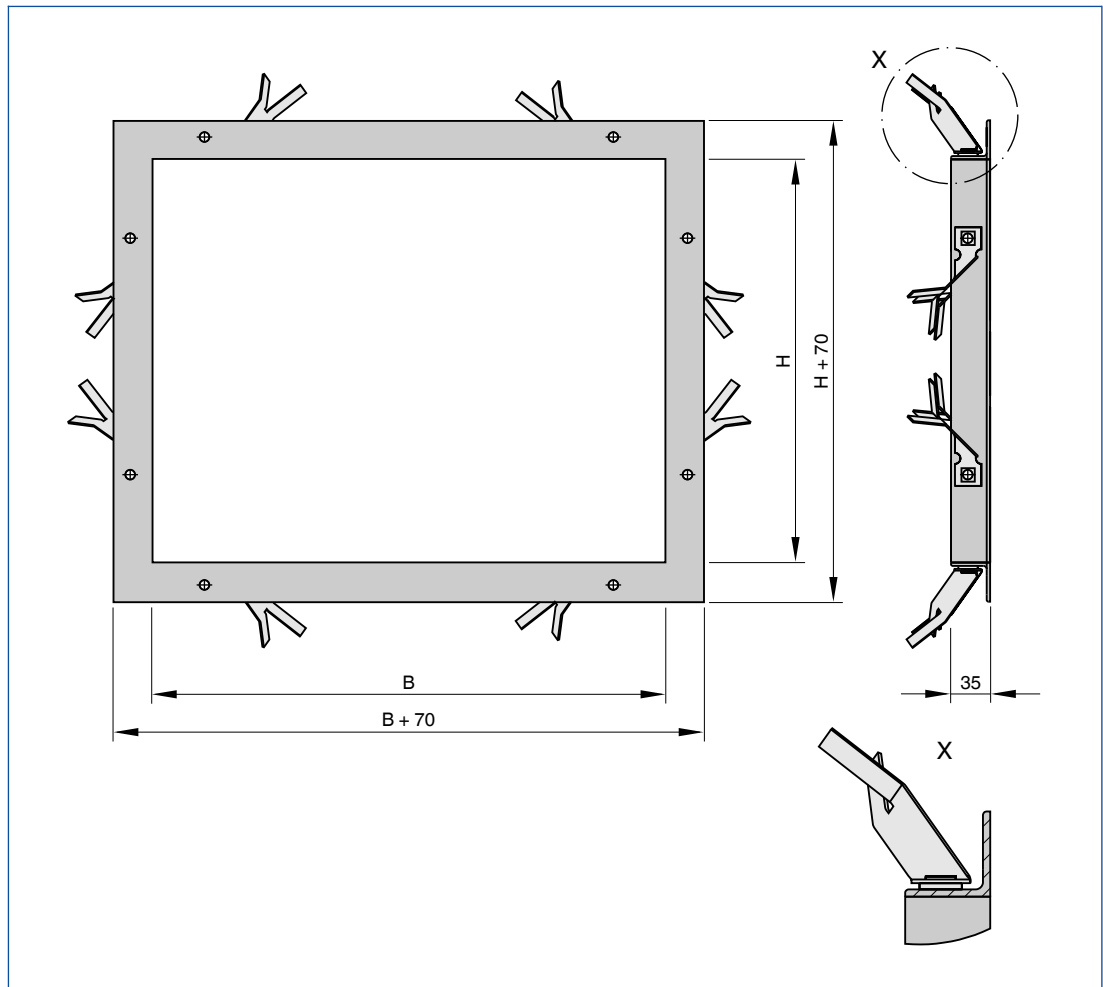
Einbaurahmen für Jalousieklappen

Beschreibung	Jalousieklappe, Serie
Verzinkter Stahl	JZ-S, JZ-P, JZ-LL, JZ-HL
Verzinkter Stahl	JZ-AL, JZ-LL-AL, JZ-HL-AL
Verzinkter Stahl, breitengeteilt	JZ-S, JZ-P, JZ-LL, JZ-HL
Verzinkter Stahl, höhengeteilt	JZ-S, JZ-P, JZ-LL, JZ-HL
Edelstahl	JZ-S-A2, JZ-P-A2, JZ-LL-A2

Einbaurahmen für Jalousie- und  
Rauchschutzklappen



Einbaurahmen vorbereitet zum Einmörteln



Vor dem Einmörteln die Maueranker umbiegen und aufspreizen (kundenseitig).

**Einbau und Inbetriebnahme**

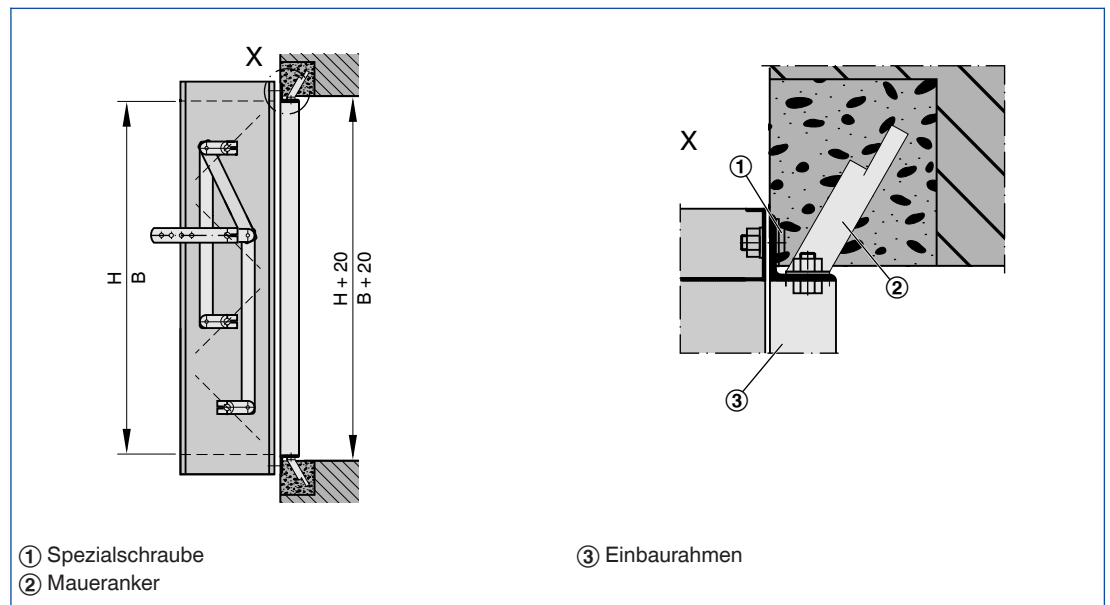
Vor dem Einmörteln

- Spezialschrauben, Unterlegscheiben und Muttern mit dem Einbaurahmen verschrauben
- Anschraubbare Maueranker mit Sechskantschrauben befestigen
- Restliche anschraubbare Maueranker gleichmäßig verteilt befestigen (Teilung ca. 375 – 625 mm)

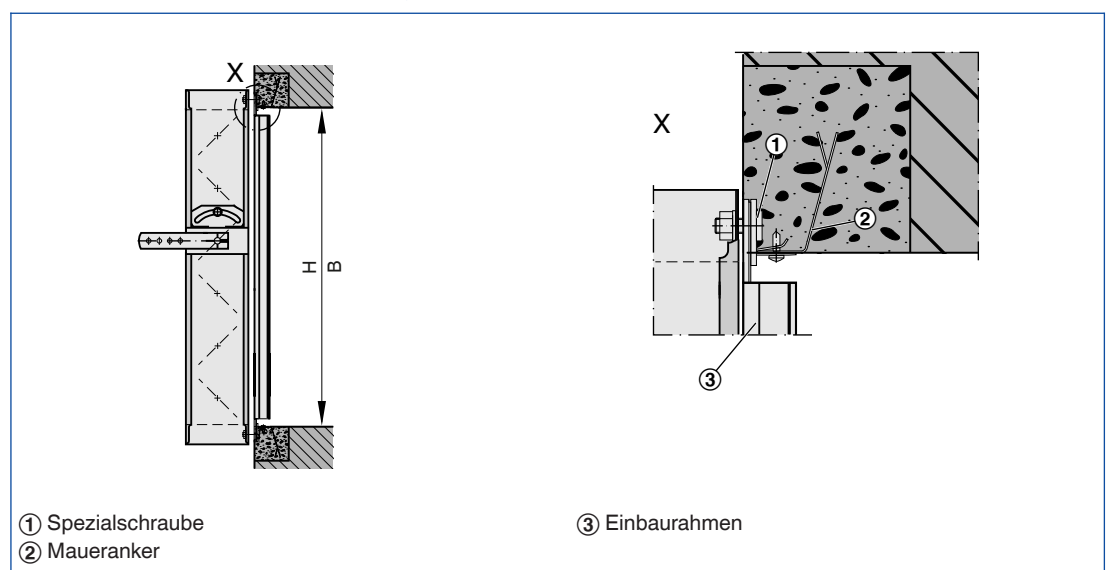
Nach dem Einmörteln

- Sechskantmuttern lösen
- Jalousieklappe am Einbaurahmen positionieren und befestigen

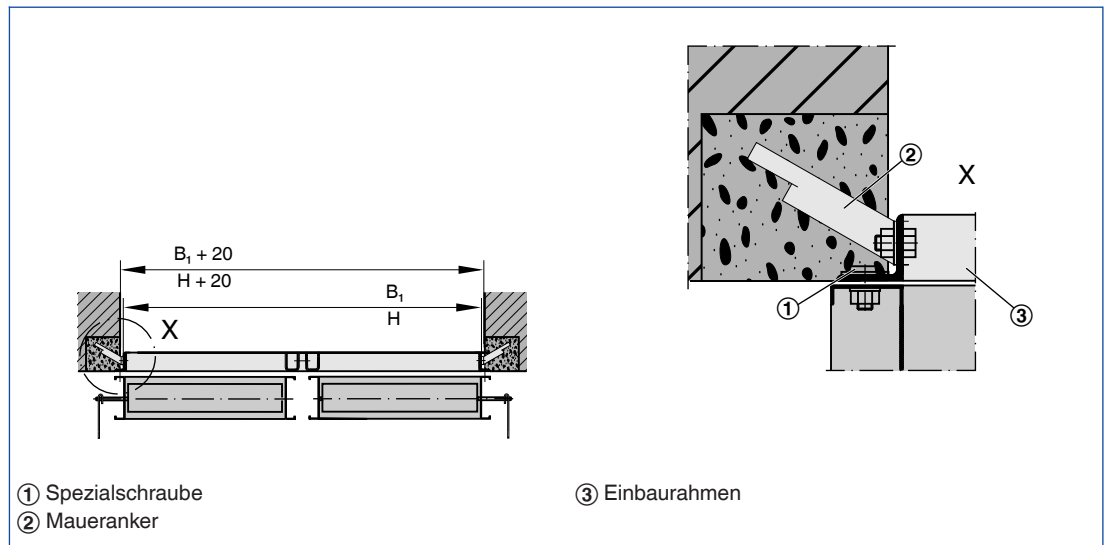
**Einbaurahmen für Varianten JZ-\*, JZ-\*-A2, JZ-LL, JZ-HL**



**Einbaurahmen für Varianten JZ-AL, JZ-\*-L-AL**



Einbaurahmen breitengeteilt



Einbaurahmen höhengeteilt

