



Luftdurchlässe

X-GRILLE Basic / Cover

TROX GmbH

Heinrich-Trox-Platz
47504 Neukirchen-Vluyn
Germany

Telefon: +49 (0) 2845 202-0

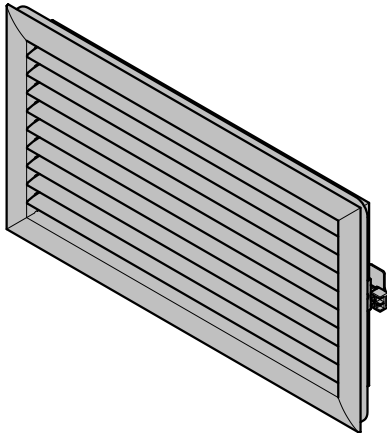
+49 (0) 2845 202-265

E-Mail: trox@trox.de

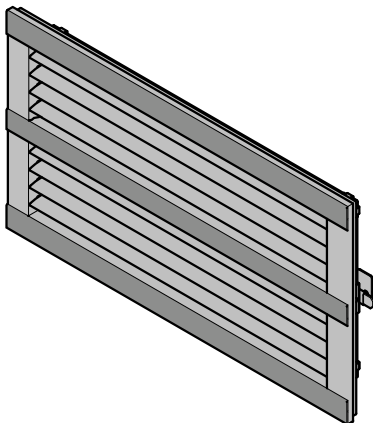
<http://www.trox.de>

Produktübersicht

X-GRILLE Basic



X-GRILLE Cover



Wichtige Hinweise

Informationen zur Montageanleitung

Diese Anleitung ermöglicht den korrekten Einbau sowie den sicheren und effizienten Umgang.

Das Personal muss diese Anleitung vor Beginn aller Arbeiten sorgfältig durchgelesen und verstanden haben. Grundvoraussetzung für sicheres Arbeiten ist die Einhaltung aller angegebenen Sicherheitshinweise und Handlungsanweisungen in dieser Anleitung.

Darüber hinaus gelten die örtlichen Unfallverhütungsvorschriften und allgemeinen Sicherheitsbestimmungen für den Anwendungsbereich.

Bestimmungsgemäße Verwendung

Luftdurchlässe werden zum Be- und Entlüften von Räumen in Industrie- und Komfortbereichen eingesetzt. Dazu werden die Luftdurchlässe an ein bauseitiges Zu- oder Abluftleitungssystem angeschlossen, dass üblicherweise mit einem raumlufttechnischen Zentralgerät verbunden ist.

Mit Luftdurchlässen kann gekühlte oder erwärmte Luft, innerhalb der angegebenen Zulufttemperaturdifferenzen in den Raum eingebracht werden.

Je nach Einsatzgebiet sind bei Einbau, Betrieb und Instandhaltung spezielle Anforderungen zur Hygiene einzuhalten.

Der Einsatz der Luftdurchlässe in Feuchträumen, explosionsgefährdeten Bereichen und Räumen mit stark staubhaltiger oder aggressiver Luft ist individuell zu prüfen.

Personalqualifikation

Fachpersonal

Fachpersonal ist aufgrund seiner fachlichen Ausbildung, Kenntnisse und Erfahrung sowie Kenntnis der einschlägigen Bestimmungen in der Lage, die ihm übertragenen Arbeiten auszuführen und mögliche Gefahren selbstständig zu erkennen und zu vermeiden.

Persönliche Schutzausrüstung

Bei der Arbeit ist das Tragen von persönlicher Schutzausrüstung erforderlich, um die Gesundheitsgefahren zu minimieren.

Die für die jeweilige Arbeit notwendige Schutzausrüstung während der Arbeit stets tragen.

Industrieschutzhelm



Industrieschutzhelme schützen den Kopf gegen herabfallende Gegenstände, pendelnde Lasten und Anstoßen an feststehenden Gegenständen.

Schutzhandschuhe



Schutzhandschuhe dienen zum Schutz der Hände vor Reibung, Abschürfungen, Einstichen oder tieferen Verletzungen sowie vor Berührung mit heißen Oberflächen.

Sicherheitsschuhe



Sicherheitsschuhe schützen die Füße vor Quetschungen, herabfallenden Teilen und Ausgleiten auf rutschigem Untergrund.

Haftungsbeschränkung

Alle Angaben und Hinweise in dieser Anleitung wurden unter Berücksichtigung der geltenden Normen und Vorschriften, des Stands der Technik sowie unserer langjährigen Erkenntnisse und Erfahrungen zusammengestellt.

Der Hersteller übernimmt keine Haftung für Schäden aufgrund:

- Nichtbeachtung der Anleitung
- Nichtbestimmungsgemäßer Verwendung
- Einsatz von nicht ausgebildetem Personal
- Eigenmächtiger Umbauten

Der tatsächliche Lieferumfang kann bei Sonderausführungen, der Inanspruchnahme zusätzlicher Bestelloptionen oder aufgrund neuester technischer Änderungen von den hier beschriebenen Erläuterungen und Darstellungen abweichen.

Transport und Lagerung

Prüfen der Lieferung

Nach der Anlieferung die Verpackung vorsichtig entfernen und das Gerät auf Transportschäden und auf Vollständigkeit kontrollieren. Bei Transportschäden oder unvollständiger Lieferung sofort den Spediteur und den Lieferanten informieren. Zum Schutz vor Staub und Verschmutzung die Verpackung nach der Prüfung wieder anbringen.



Befestigungs- und Montagematerial

Befestigungs- und Montagematerialien sind, soweit nicht anders angegeben, kein Bestandteil der Lieferung und müssen bauseits, abgestimmt auf die jeweilige Einbausituation beigelegt werden.

Transportieren auf der Baustelle



VORSICHT!

Verletzungsgefahr an scharfen Kanten, spitzen Ecken und dünnwandigen Blechteilen!

Scharfe Kanten, spitze Ecken und dünnwandige Blechteile können Abschürfungen und Schnitte der Haut verursachen.

- Bei allen Arbeiten vorsichtig vorgehen.
- Schutzhandschuhe, Sicherheitsschuhe und Schutzhelm tragen.

Beim Transport folgende Punkte beachten:

- Beim Abladen der Anlieferung sowie beim Transport auf der Baustelle vorsichtig vorgehen und die Symbole und Hinweise auf der Verpackung beachten.
- Geräte möglichst bis zum Einbauort in der Versandverpackung transportieren.
- Zum Transport ausschließlich Hebe- und Transportmittel mit ausreichender Traglast verwenden.

- Beim Transport die Ladung gegen Kippen und Herabfallen sichern.
- Unhandliche Geräte mit mindestens zwei Personen transportieren, um Verletzungen und Beschädigungen zu vermeiden.

Lagerung

Zur Lagerung folgende Punkte berücksichtigen:

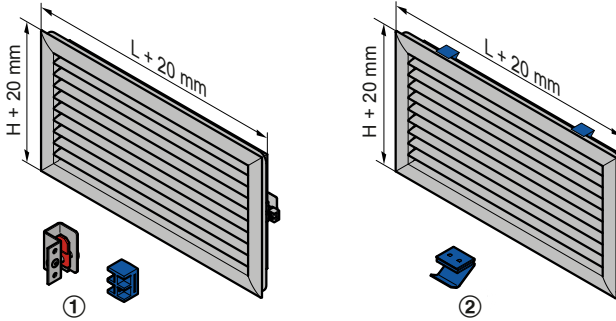
- Nur in Originalverpackung lagern
- Vor Witterung schützen
- Vor Feuchtigkeit, Staub und Verschmutzung schützen
- Lagertemperatur: -10 °C bis 50 °C
- relative Luftfeuchtigkeit: maximal 95%, nicht kondensierend

Verpackung

Verpackungsmaterial nach dem Auspacken fachgerecht entsorgen.

Abmessungen / Gewichte

X-GRILLE Basic



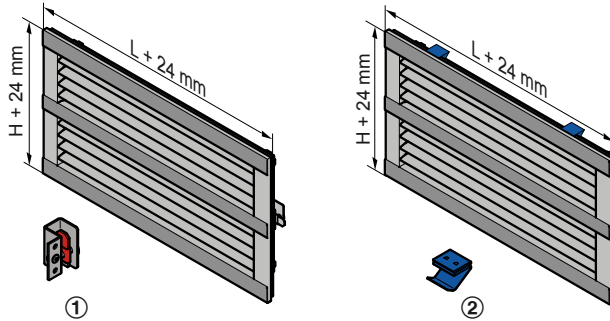
Befestigungen													
Höhe (H) [mm]	Länge (L) [mm]												
	Standardgitter								Sonderlängen	Gitterband			
	225	325	425	525	625	825	1025	1225		Endstück		Mittelstück	
									> 1225 bis 2025	bis 1225	> 1225	bis 1225 (Sonder)	> 1225
125	2/2	2/2	2/2	2/2	2/2	2/2	2/4	2/4	4/-	3/-	5/-	4/-	6/-
225	2/4	2/4	2/4	2/4	2/4	2/8	2/8	2/8	4/-	3/-	5/-	4/-	6/-
325	2/4	2/4	2/4	2/4	2/4	2/8	2/8	2/8	4/-	3/-	5/-	4/-	6/-
425	4/4	4/4	4/4	4/4	4/4	4/8	4/8	4/8	-/-	-/-	-/-	-/-	-/-
525	4/4	4/4	4/4	4/4	4/4	4/8	4/8	4/8	-/-	-/-	-/-	-/-	-/-

2/4 Anzahl verdeckter Schraubbefestigungen ① (abhängig von der Gittergröße)

2/4 Anzahl Klemmfederbefestigungen ② (abhängig von der Gittergröße)

Gewichte (ca.) [kg]									
Höhe (H) [mm]	Länge (L) [mm]								
	225	325	425	525	625	825	1025	1225	
125	0,5	0,6	0,8	0,9	1,1	1,4	1,7	2,0	
225	0,8	1,0	1,2	1,5	1,7	2,2	2,7	3,1	
325	1,0	1,4	1,7	2,0	2,3	3,0	3,7	4,3	
425	1,4	1,8	2,2	2,6	3,0	3,9	4,7	5,5	
525	1,7	2,1	2,6	3,1	3,6	4,8	5,7	6,7	

X-GRILLE Cover



Befestigungen													
Höhe (H) [mm]	Länge (L) [mm]												
	Standardgitter								Sonderlängen > 1225 bis 2025	Gitterband			
	225	325	425	525	625	825	1025	1225		Endstück		Mittelstück	
										bis 1225	> 1225	bis 1225 (Sonder)	> 1225
125	2/2	2/2	2/2	2/2	2/2	2/2	2/4	2/4	4/-	3/-	5/-	4/-	6/-
225	2/4	2/4	2/4	2/4	2/4	2/8	2/8	2/8	4/-	3/-	5/-	4/-	6/-
325	2/4	2/4	2/4	2/4	2/4	2/8	2/8	2/8	4/-	3/-	5/-	4/-	6/-
425	4/4	4/4	4/4	4/4	4/4	4/8	4/8	4/8	-/-	-/-	-/-	-/-	-/-
525	4/4	4/4	4/4	4/4	4/4	4/8	4/8	4/8	-/-	-/-	-/-	-/-	-/-

2/4 Anzahl verdeckter Schraubbefestigungen ① (abhängig von der Gittergröße)

2/4 Anzahl Klemmfederbefestigungen ② (abhängig von der Gittergröße)

Gewichte (ca.) [kg]										
Höhe (H) [mm]	Länge (L) [mm]									
	225	325	425	525	625	825	1025	1225		
125	0,4	0,6	0,7	0,9	1,0	1,7	2,1	2,5		
225	0,6	0,9	1,1	1,3	1,5	2,3	2,9	3,4		
325	0,9	1,1	1,4	1,7	2,0	3,0	3,6	4,3		
425	1,1	1,5	1,9	2,3	2,7	3,9	4,7	5,6		
525	1,4	1,8	2,3	2,7	3,2	4,5	5,5	6,5		

Montage

Allgemeine Hinweise zur Montage

Personal:

- Fachpersonal

Schutzausrüstung:

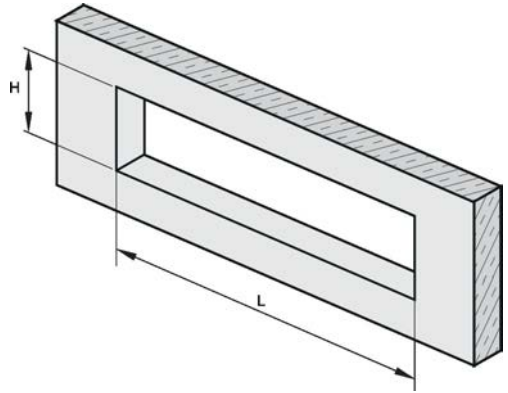
- Industrieschutzhelm
- Schutzhandschuhe
- Sicherheitsschuhe

Bei Montage beachten:

- Gerät nur an tragenden Gebäudeteilen befestigen.
- Aufhängungen nur mit dem Eigengewicht des Gerätes belasten. Angrenzende Bauteile und Luftleitungen separat abfangen.
- Zur Befestigung an den Baukörper nur zugelassene und ausreichend dimensioniertes Befestigungsmaterial verwenden (Befestigungsmaterial kein Lieferumfang).
- Für Reinigungsarbeiten müssen Luftdurchlässe nach dem Einbau zugänglich sein.
- Herstellerseitig beigelegte Montage- oder Dichtungsmaterialien, sind im Packstück meist in einem Beutel beigelegt.

Vor dem Einbau sicherstellen, dass die Verschmutzung der luftführenden Komponenten durch bauliche Aktivitäten ausgeschlossen ist (VDI 6022). Ist dies nicht möglich, sind Maßnahmen zum Schutz vor Verschmutzung durchzuführen, z. B. durch Abdecken der Geräte. In diesem Fall muss der Gerätebetrieb ausgeschlossen sein. Die Sauberkeit der Komponenten ist vor dem Einbau zu prüfen. Gegebenenfalls eine gründliche Reinigung durchführen. Bei Montageunterbrechungen alle Geräteöffnungen vor dem Eindringen von Staub oder Feuchtigkeit schützen.

Einbauöffnung herstellen



Einbauöffnung mit Einbaurahmen

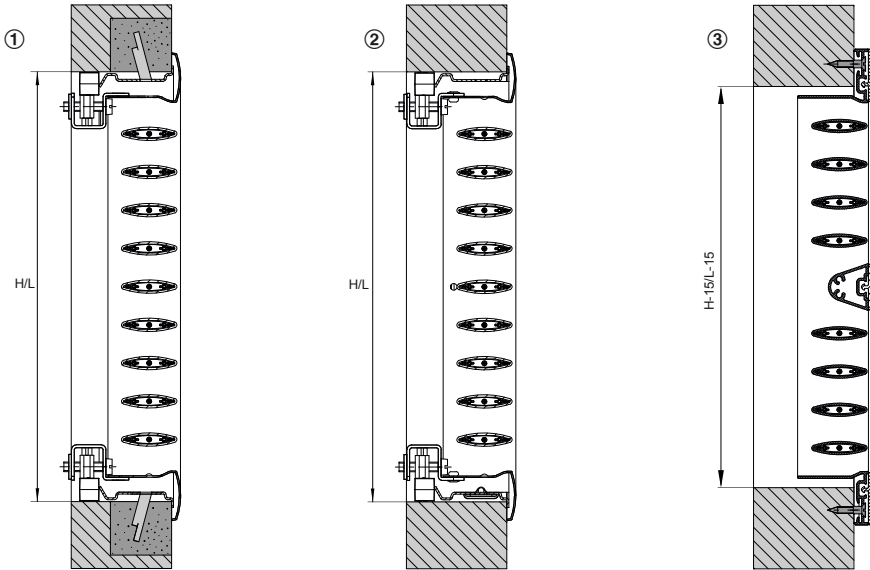
L = Lüftungsgitter-Bestell-Länge L

H = Lüftungsgitter-Bestell-Höhe H

Einbauöffnung ohne Einbaurahmen

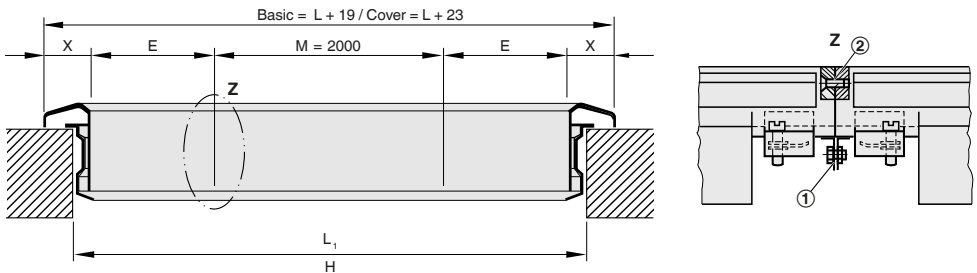
L = Lüftungsgitter-Bestell-Länge $L - 15$ mm

H = Lüftungsgitter-Bestell-Höhe $H - 15$ mm



- ① Einbaurahmen gemörtelt bei X-GRILLE Basic und Cover
- ② Einbaurahmen geschraubt bei X-GRILLE Basic und Cover
- ③ ohne Einbaurahmen nur X-GRILLE Cover

Gitterband



- ① Verschraubung der Einbaurahmen
- ② Verschraubung der Lüftungsgitter
- L_1 mit Einbaurahmen: $2E + (n \times M) + 28$
- L_1 ohne Einbaurahmen (nur Cover): $2E + (n \times M) + 13$
- x Basic x = 26 mm; Cover x = 28 mm

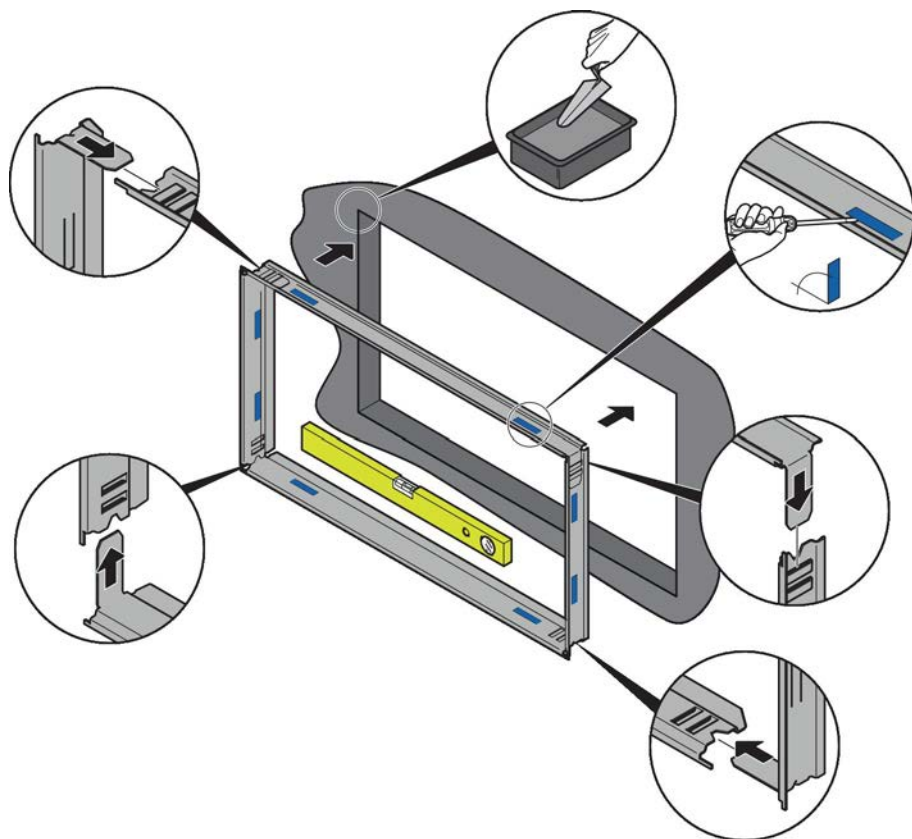
Montagereihenfolge:

- Einbaurahmen verschrauben
- der Lüftungsgitter verschrauben

Einbaurahmen einbauen

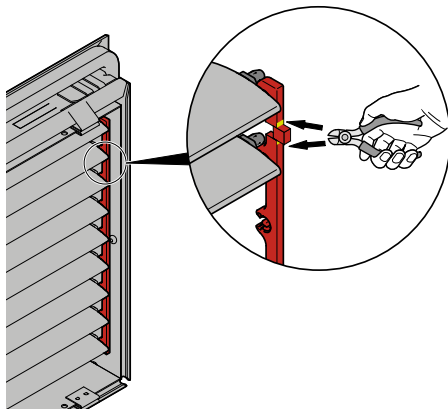
Einbaurahmen montieren und einsetzen

Der Einbaurahmen ist optional als Zubehör erhältlich. Für die Befestigung mittels verdeckter Schraubbefestigung oder Klemmfedern ist er zwingend erforderlich.



Einbaurahmen (ER)

- Einbaurahmen besteht aus vier Rahmenteilen
- Rahmenteile zusammenstecken
- Zum Wandeinbau Maueranker abspreizen und einmörteln
- Alternativ: Befestigung auf unterschiedlichen Baukörpern mit Schrauben oder Nieten

Gitter vorbereiten**Verstelleiste durchtrennen (optional)**

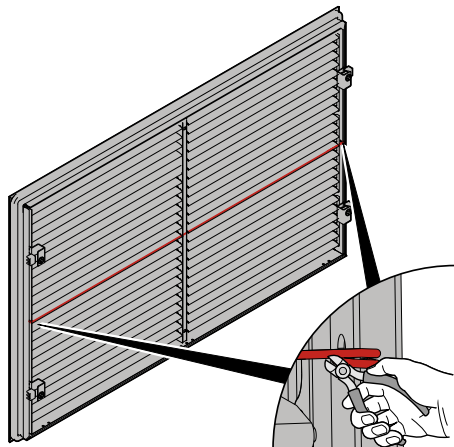
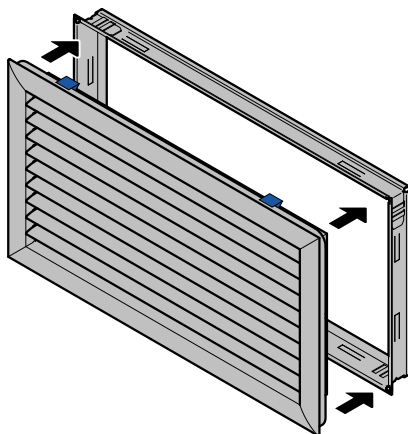
Um die Lamellen in Gruppen verstellen zu können, sind die Lamellen untereinander gekoppelt. Es sind maximal 9 Lamellen miteinander verbunden. Werden unterschiedliche Lamelleneinstellungen gewünscht, muss die Verstelleiste auf der Rückseite durchtrennt werden.

! HINWEIS!

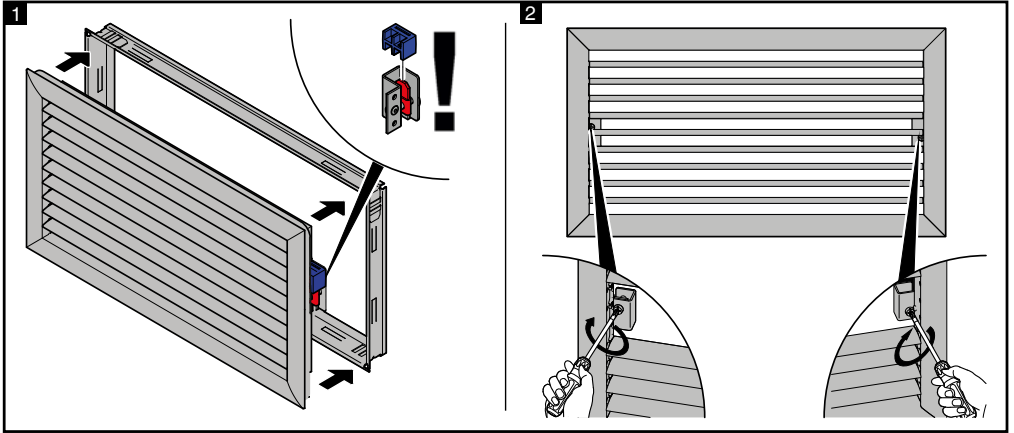
Das Durchtrennen der Verstelleiste kann nicht rückgängig gemacht werden!

Transportsicherung entfernen

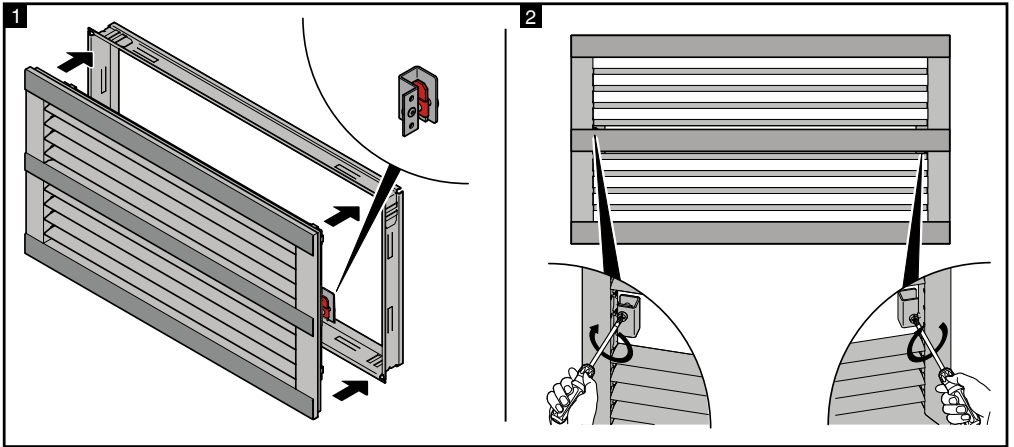
Transportsicherung auf der Rückseite entfernen (nur X-GRILLE Basic bei einer Höhe über 325)

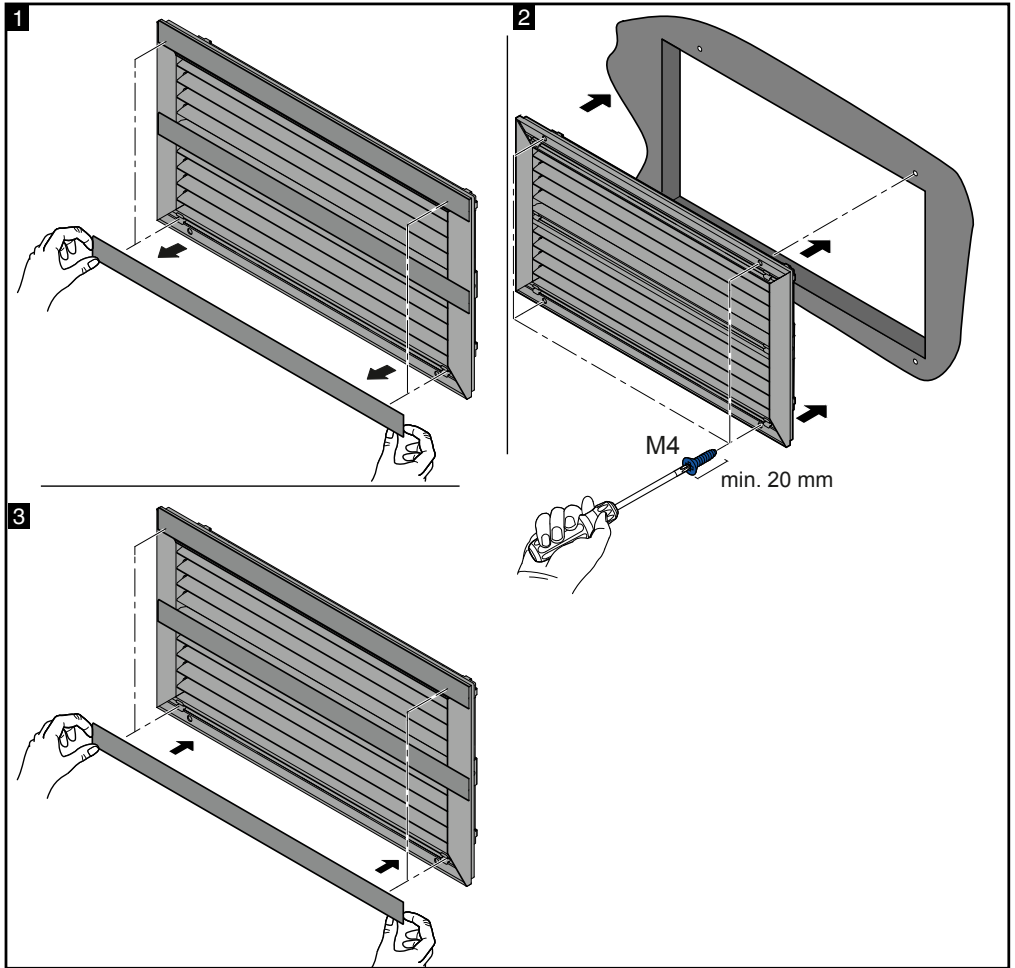
**Gitter einsetzen****Basic, Klemmfederbefestigung**

Basic, verdeckte Schraubbefestigung



Cover, verdeckte Schraubbefestigung



Cover mit Schrauben befestigen (Schrauben bauseits)**Luftanschluss**

Lüftungsgitter verfügen über keinen Luftanschluss, sie werden direkt in luftführende Leitungen o.ä. eingebaut.

Erstinbetriebnahme, Wartung und Reinigung

Erstinbetriebnahme

Vor Inbetriebnahme folgende Punkte prüfen:

- Ordnungsgemäßen Sitz der Lüftungsgitter kontrollieren.
- Alle Schutzfolien entfernen.
- Alle Lüftungsgitter sind sauber und frei von Rückständen und Fremdkörpern.
- Ordnungsgemäße Befestigung und Verbindung mit Luftleitung prüfen

Zur Inbetriebnahme siehe auch VDI 6022, Blatt 1 – Hygienische Anforderungen an raumlufttechnische Anlagen.

Volumenstromabgleich

Wenn mehrere Lüftungsgitter einem Volumenstromregler zugeordnet sind, ist eventuell ein Abgleich der Volumenströme erforderlich.

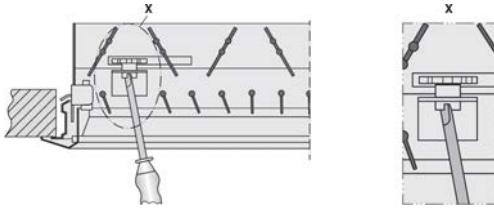


Abb. 1: Anbauteile -AG, -DG und Serien AGW, DGW

Drosselelement mit gegenläufig gekoppelten Lamellen verstellbar

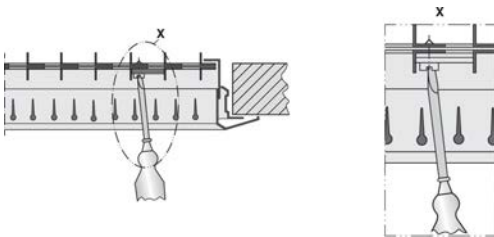
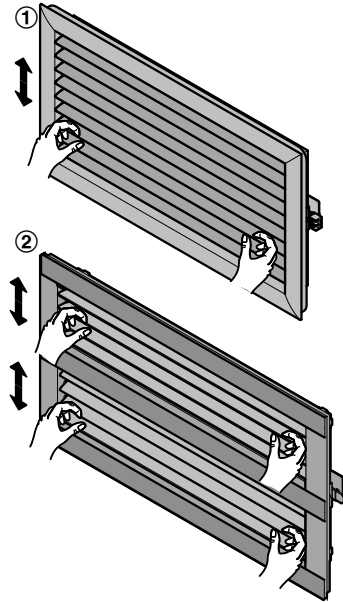


Abb. 2: Anbauteile -AS, -S und Serie ASW

Drosselelement mit Schlitzschieber, verstellbar und mit Feststellschraube gesichert

Strahlausbreitung

Lamellen einzeln oder gekoppelt den örtlichen Gegebenheiten entsprechend einstellen:



- ① Basic
- ② Cover

Wartung und Reinigung

Bei der Reinigung folgende Punkte beachten:

- Reinigungszyklen der VDI 6022 beachten.
- Oberflächen mit einem feuchten Tuch reinigen.
- Zur Reinigung nur haushaltsübliche, nicht aggressive Reinigungsmittel verwenden.
- Der Einsatz von chlorhaltigen Reinigern ist nicht zulässig.
- Der Einsatz von Putzwerkzeugen zum Entfernen hartnäckiger Verschmutzungen, z.B. Scheuerschwämme und Scheuermilch, kann ggf. zu Beschädigungen der Oberfläche führen und ist nicht zulässig.