



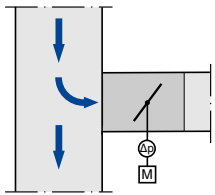
# VVS-Regelgeräte

## TVE-Q

Wirkdruckerfassung über  
Regelklappe



Compactregler mit Display



Einbau direkt am  
Hauptkanal

## Kompakte Lösung für niedrige Luftgeschwindigkeiten

Eckige Volumenstromregelgeräte für den Einsatz in variablen Volumenstromsystemen bei niedrigen Luftgeschwindigkeiten, auch unter ungünstigen Anströmbedingungen

- Wirkdruckerfassung schlauchlos über Regelklappe
- Wirkdruckübertragung durch Wirkdruckkanal in Achse
- Anschlussklemmen mit Schutzabdeckung – keine Anschlussdosen erforderlich
- Beliebige Anströmrichtung bei dynamischen Transmittern
- Geeignet für Luftgeschwindigkeiten von 0,8 – 8 m/s
- Kompakte Abmessungen für den Einsatz in beengten Deckenbereichen
- Plug-and-play-Lösung in Verbindung mit X-AIRCONTROL Raumregelung
- Exakte Messung auch bei geringen Luftgeschwindigkeiten
- Beliebige Einbaulage auch bei statischen Transmittern
- Leckluftstrom bei geschlossener Regelklappe nach EN 1751, min. Klasse 2
- Gehäuse-Leckluftstrom nach EN 1751, Klasse C
- Volumenstrombereich 1:10

Optionale Ausstattung und Zubehör

- Zusatzschalldämpfer zur Reduzierung von Strömungsgeräuschen
- Warmwasser-Wärmeübertrager der Serie WT zur Nacherwärmung



Konform nach VDI 6022

Allgemeine Informationen	2	Bestellschlüssel	9
Funktion	3	Varianten	11
Technische Daten	4	Abmessungen und Gewichte	13
Schnellauslegung	5	Produktdetails	15
Ausschreibungstext	8	Legende	18

## Allgemeine Informationen

### Anwendung

- Eckige VVS-Regelgeräte für den Einsatz in raumluftechnischen Anlagen (RLT-Anlagen)
- Für nahezu alle Regel-, Drossel- und Absperraufgaben im Zuluft- oder Abluftbereich
- Auch für ungünstige Anströmbedingungen bei niedrigen Luftgeschwindigkeiten
- Volumenstromregelung im geschlossenen Regelkreis mit Hilfsenergie
- Für variable oder konstante Volumenstromsysteme
- Absperrung durch kundenseitige Zwangsschaltung

### Besondere Merkmale

- Hohes Wirkdrucksignal bei kleinem Anstellwinkel
- Werkseitige Einstellung oder Programmierung und lufttechnische Prüfung
- Volumenstrommessung und -verstellung am Gerät nachträglich möglich, eventuell separates Einstellgerät erforderlich (je nach Variante der Regelkomponente)
- Wirkdruckerfassung schlauchlos über Regelklappe
- Wirkdruckübertragung durch Wirkdruckkanal in Achse
- Beliebige Anströmrichtung bei dynamischen Transmittern
- Beliebige Einbaulage auch bei statischen Transmittern
- Geeignet für Luftgeschwindigkeiten von 0,8 – 8 m/s
- Kompakte Abmessungen für Einsatz in beengten Deckenbereichen

### Nenngrößen

- 200 × 100, 300 × 100
- 200 × 200, 300 × 200, 400 × 200, 500 × 200, 600 × 200

### Varianten

- TVE-Q: VVS-Regelgerät
- TVE-Q mit Zusatzschalldämpfer TX zur Reduzierung der Strömungsgeräusche

### Ausführung

- Verzinktes Stahlblech
- P1: Oberfläche pulverbeschichtet, silbergrau (RAL 7001)

### Bauteile und Eigenschaften

- Inbetriebnahmebereites Gerät, bestehend aus mechanischen Bauteilen und Regelkomponenten
- Stellklappe mit integrierter Messeinrichtung
- Achse mit Wirkdruckkanal zur Messwertübertragung
- Regelkomponente werkseitig montiert
- Jedes Gerät werkseitig auf speziellem lufttechnischem Prüfstand geprüft
- Dokumentation der Prüfstandsdaten mit einer Prüfplakette oder einer Volumenstromskala auf dem Gerät
- Hohe Regelgenauigkeit der eingestellten Volumenströme auch bei ungünstigen Anströmbedingungen

### Anbauteile

- Easyregler: kompakte Baueinheit aus Regler mit Einstellpotentiometern, Wirkdrucktransmitter und Stellantrieb
- Compactregler: kompakte Baueinheit aus Regler, Wirkdrucktransmitter und Stellantrieb
- Compactregler: mit Modbus-RTU-Schnittstelle und Display; Plug-and-Play-Lösung in Verbindung mit X-AIRCONTROL Raumregelung

### Ergänzende Produkte

- Zusatzschalldämpfer TX zur Reduzierung von Strömungsgeräuschen
- Warmwasser-Wärmeübertrager der Serie WT zur Nacherwärmung

### Konstruktionsmerkmale

- Rechteckiges Gehäuse
- Beidseitig mit Flansch, geeignet für Luftleitungsprofile
- Position der Regelklappe von außen über Stellungsanzeige erkennbar
- Einfacher Austausch der Regelkomponenten möglich

### Materialien und Oberflächen

Ausführung verzinktes Stahlblech

- Gehäuse, Regelklappe aus verzinktem Stahlblech
- Achse aus PA6 ( $H \leq 200$ ) oder Aluminium ( $H > 200$ )
- Regelklappendichtung und Dichtstopfen aus EPDM
- Lagerbuchsen aus PBT bzw. TPU
- Befestigung (Schrauben, Nieten) Stahl verzinkt, Aluminium

Ausführung Pulverbeschichtung (P1)

- Gehäuse, Regelklappe verzinkt mit Pulverbeschichtung, RAL 7001, silbergrau
- Achse aus PA6 ( $H \leq 200$ ) oder Aluminium ( $H > 200$ )
- Regelklappendichtung und Dichtstopfen aus EPDM
- Lagerbuchsen aus PBT bzw. TPU
- Befestigung (Schrauben, Nieten) Edelstahl, Aluminium

### Normen und Richtlinien

Erfüllt die Hygieneanforderungen nach

- EN 16798, Teil 3
- VDI 6022, Blatt 1
- DIN 1946, Teil 4
- Weitere Normen, Richtlinien gemäß Hygienezertifikat

Gehäuse-Leckluftstrom

- EN 1751, Klasse C

Leckluftstrom bei geschlossener Regelklappe:

NG 200×100, NG 300×100, NG 200×200

- EN 1751, Klasse 2

NG 300×200, NG 400×200, NG 500×200, NG 600×200

- EN 1751, Klasse 3

### Instandhaltung

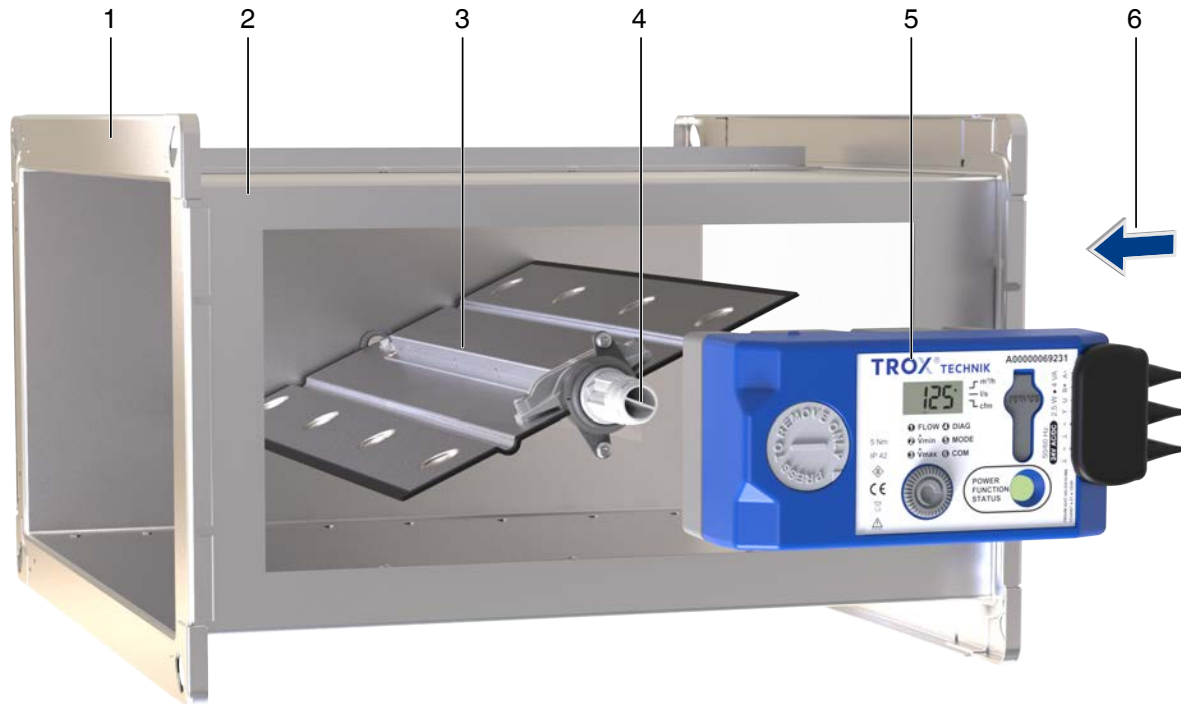
- Wartungsfrei, da aufgrund der Konstruktion und der verwendeten Materialien keine Abnutzung erfolgt

## Funktion

### Funktionsbeschreibung

Die Regelklappe arbeitet als Stellglied und als Wirkdrucksensor. Durch den Wirkdruckkanal in der Achse gelangt der erfasste Wirkdruck zum Transmitter (statisch oder dynamisch), wird in ein elektrisches Signal umgeformt und mit dem Sollwert verglichen.

Im Falle einer Regelabweichung verändert der integrierte Stellantrieb die Position der Regelklappe. Dadurch wird der Volumenstrom in engen Toleranzen über den gesamten Wirkdruckbereich konstant gehalten.



- 1 Flansch für Luftleitungsprofile
- 2 Gehäuse
- 3 Regelklappe inklusive Wirkdrucksensor
- 4 Achse mit Wirkdruckkanal
- 5 Elektronischer Volumenstromregler
- 6 Bevorzugte Luftrichtung

**Hinweis:** Luftrichtungspfeil für bevorzugte Luftrichtung muss bei Regelkomponenten mit statischem Transmitter eingehalten werden.

## Technische Daten

Nenngrößen	<ul style="list-style-type: none"><li>▪ 200 × 100, 300 × 100</li><li>▪ 200 × 200, 300 × 200, 400 × 200, 500 × 200, 600 × 200</li></ul>
Volumenstrombereich	16 – 960 l/s oder 58 – 3456 m³/h
Volumenstromregelbereich (Regler mit dynamischer Wirkdruckmessung)	ca. 10 – 100 % vom Nennvolumenstrom
Mindestdruckdifferenz	bis zu 50 Pa (ohne Zusatzschalldämpfer)
maximal zulässige Druckdifferenz	Regelkomponente mit dynamischem Transmitter: 900 Pa, Regelkomponente mit statischem Transmitter: 600 Pa
Betriebstemperatur	10 – 50 °C

## Schnellauslegung

Die Schnellauslegung gibt einen guten Überblick über die Mindestdruckdifferenzen, die Volumenstromgenauigkeit  $\Delta q_v$  und die zu erwartenden Schalldruckpegel im Raum. Zwischen angegebenen Werten darf linear interpoliert werden. Die Schallleistungspegel zur Berechnung der Schalldruckpegel wurden im TROX Labor nach DIN EN ISO 5135 gemessen – siehe hierzu „Grundlagen und Definitionen“. Zu exakten Ergebnissen und Spektraldaten für alle Regelkomponenten führt die Auslegung mit unserem Auslegungsprogramm Easy Product Finder. Die Auswahl der Nenngröße erfolgt zunächst nach den gegebenen Volumenströmen  $q_{vmin}$  und  $q_{vmax}$ .

### Volumenstrombereiche und Mindestdruckdifferenzen

Die Mindestdruckdifferenz der VVS-Regelgeräte ist eine wichtige Größe zur Planung des Luftleitungsnetzes und zur Dimensionierung des Ventilators einschließlich der Drehzahlsteuerung. Es muss sichergestellt sein, dass unter allen Betriebsbedingungen an allen Regelgeräten eine ausreichende Druckdifferenz über dem jeweiligen Regler ( $\Delta p_{stmin}$ ) ansteht. Der Messpunkt oder die Messpunkte für die Drehzahlsteuerung des Ventilators sind dementsprechend auszuwählen. Die Volumenstrombereiche von VVS-Regelgeräten sind von der Nenngröße und von der verwendeten Regelkomponente (Anbauteil) abhängig.

### Volumenstrombereiche und Mindestdruckdifferenzen

Regler dynamisches und statisches Messprinzip

Anbauteil: Easy, XB0, XM0, XM0-J6, XS0, XS0-J6

B	H	$q_v$ [l/s]	$q_v$ [m³/h]	$\Delta p_{stmin}$ [Pa]		$\Delta q_v$ [±%]
				(1)	(2)	
200	100	16	58	1	3	18
200	100	64	230	8	33	8
200	100	112	403	25	101	6
200	100	160	576	50	204	5
300	100	25	87	1	3	18
300	100	96	346	8	33	8
300	100	168	605	24	100	6
300	100	240	864	48	202	5
200	200	33	116	1	2	18
200	200	128	461	6	22	8
200	200	224	806	18	66	6
200	200	320	1152	37	133	5
300	200	48	173	1	2	18
300	200	192	691	6	22	8
300	200	336	1210	17	65	6
300	200	480	1728	35	131	5
400	200	65	231	1	2	18
400	200	256	922	6	22	8
400	200	448	1613	17	65	6
400	200	640	2304	34	130	5
500	200	80	288	1	2	18
500	200	320	1152	6	22	8
500	200	560	2016	16	64	6
500	200	800	2880	33	129	5
600	200	96	346	1	2	18
600	200	384	1382	6	22	8
600	200	672	2419	16	64	6
600	200	960	3456	33	129	5

(1) Grundgerät

(2) Grundgerät mit Zusatzschalldämpfer TX

## Schnellauslegungstabelle Schalldruckpegel

In der Schnellauslegung sind praxismgerechte Dämpfungs- und Dämmungswerte (Systemdämpfung) in den Tabellen berücksichtigt. Liegt der Schalldruckpegel über dem zulässigen Wert, sind ein größeres Volumenstromregelgerät und/oder ein Schalldämpfer bzw. eine Dämmschale erforderlich. Weitere Informationen zu den akustischen Daten sind den Grundlagen und Definitionen zu entnehmen.

## Schnellauslegungstabelle Strömungsgeräusch $L_{PA}$

### Regler inklusive Schalldämpfervarianten

B	H	$q_v$ [l/s]	$q_v$ [m <sup>3</sup> /h]	150 Pa		500 Pa	
				(1)	(2)	(1)	(2)
200	100	16	58	31	15	40	22
200	100	64	230	40	25	49	32
200	100	112	403	44	29	52	36
200	100	160	576	48	n. V.	54	39
300	100	25	87	25	10	36	18
300	100	96	346	37	23	48	32
300	100	168	605	42	30	52	36
300	100	240	864	46	n. V.	54	39
200	200	33	116	32	19	42	27
200	200	128	461	42	29	52	37
200	200	224	806	44	30	53	39
200	200	320	1152	45	30	54	40
300	200	48	173	35	19	47	30
300	200	192	691	44	27	55	38
300	200	336	1210	45	28	57	39
300	200	480	1728	46	30	58	39
400	200	65	231	31	17	43	27
400	200	256	922	38	24	50	35
400	200	448	1613	39	26	51	37
400	200	640	2304	40	29	52	38
500	200	80	288	33	15	44	26
500	200	320	1152	40	24	51	34
500	200	560	2016	42	26	53	36
500	200	800	2880	43	29	54	38
600	200	96	346	32	17	44	27
600	200	384	1382	38	24	50	34
600	200	672	2419	40	25	51	36
600	200	960	3456	41	29	52	37

(1) Grundgerät

(2) Grundgerät mit Zusatzschalldämpfer TX

n. V.: Angegebene statische Druckdifferenz  $\Delta p_{st}$  ist kleiner als Mindestdruckdifferenz  $\Delta p_{stmin}$ .



**Schnellauslegungstabelle Abstrahlgeräusch L<sub>PA</sub>**

B	H	q <sub>v</sub> [l/s]	q <sub>v</sub> [m <sup>3</sup> /h]	150 Pa	500 Pa
				(1)	
200	100	16	58	18	26
200	100	64	230	27	35
200	100	112	403	30	39
200	100	160	576	35	41
300	100	24	87	13	24
300	100	96	346	26	36
300	100	168	605	31	41
300	100	240	864	37	45
200	200	32	116	20	29
200	200	128	461	30	39
200	200	224	806	34	43
200	200	320	1152	36	46
300	200	48	173	24	36
300	200	192	691	34	46
300	200	336	1210	38	50
300	200	480	1728	40	52
400	200	64	231	19	31
400	200	256	922	29	41
400	200	448	1613	33	45
400	200	640	2304	35	47
500	200	80	288	20	31
500	200	320	1152	31	42
500	200	560	2016	35	46
500	200	800	2880	38	49
600	200	96	346	19	31
600	200	384	1382	29	41
600	200	672	2419	33	45
600	200	960	3456	36	48

(1) Grundgerät

## Ausschreibungstext

Dieser Ausschreibungstext beschreibt eine Produktvariante, passend für viele Anwendungen. Texte für Varianten generiert unser Auslegungsprogramm Easy Product Finder.

### Ausschreibungstext

VVS-Regelgeräte in eckiger Bauform für variable und konstante Volumenstromsysteme, für Zuluft oder Abluft, in mehreren Nenngrößen. Hohe Regelgenauigkeit der eingestellten Volumenströme auch bei ungünstigen Anströmverhältnissen. Regelbereich mindestens 1:10. Wirkdruckerfassung und Regelung erfolgen über die Stellklappe. Übertragung des Wirkdrucks schlauchlos durch Wirkdruckkanal in der Achse. Leckluftstrom bei geschlossener Regelklappe nach EN 1751: Klasse 2 oder 3 je nach Nenngröße. Gehäuse-Leckluftstrom nach EN 1751: Klasse C. Inbetriebnahmebereites Gerät, bestehend aus den mechanischen Bauteilen und der werkseitig montierten elektronischen Regelkomponente. Position der Regelklappe von außen an der Regelkomponente erkennbar. Regelklappe bei Auslieferung geöffnet, dadurch Luftströmung auch ohne Regelfunktion gegeben. Erfüllt die Hygieneanforderungen nach EN 16798 Teil 3, VDI 6022 Blatt 1, DIN 1946 Teil 4.

### Besondere Merkmale

- Hohes Wirkdrucksignal bei kleinem Anstellwinkel
- Werkseitige Einstellung oder Programmierung und lufttechnische Prüfung
- Volumenstrommessung und -verstellung am Gerät nachträglich möglich, eventuell separates Einstellgerät erforderlich (je nach Variante der Regelkomponente)
- Wirkdruckerfassung schlauchlos über Regelklappe
- Wirkdruckübertragung durch Wirkdruckkanal in Achse
- Beliebige Anströmrichtung bei dynamischen Transmittern
- Beliebige Einbaulage auch bei statischen Transmittern
- Geeignet für Luftgeschwindigkeiten von 0,8 – 8 m/s
- Kompakte Abmessungen für Einsatz in beengten Deckenbereichen

### Materialien und Oberflächen

- Gehäuse und Regelklappe aus verzinktem Stahlblech
- Achse aus PA6, UL94-V0 ( $H \leq 200$ ) oder Aluminium ( $H > 200$ )
- Regelklappendichtung geschlossenporig aus EPDM
- Lagerbuchsen aus Kunststoff

### Gleichwertigkeitskriterien

- Hygiene-Konformitätserklärung nach VDI 6022, Blatt 1 (01/2018), ÖNORM H 6020 (03/2015) und ÖNORM H 6021 (08/2016)

- Lufrichtungsunabhängig – Durchströmung in beide Richtungen
- Geeignet für Luftgeschwindigkeiten von 0,8 – 8 m/s
- Keine Anströmlängen erforderlich (auch nach T-Stück)
- Erfüllt die Hygieneanforderungen nach EN 16798 Teil 3, VDI 6022 Blatt 1, DIN 1946 Teil 4
- Einstellung der Volumenströme ohne Einstellgerät durch  $V_{\min}$ - und  $V_{\max}$ -Potentiometer
- Elektrische Anschlüsse mit Schraubklemmen, keine zusätzlichen Klemmdosen erforderlich
- Akustische Daten ermittelt nach ÖNORM EN ISO 5135
- Maximale Regelabweichung 5 % bei  $q_{v\max}$ , ohne Anströmlänge

### Anchlussausführung

- Beidseitig mit Flansch, geeignet für Luftleitungsprofile

### Technische Daten

- Mindestdruckdifferenz: bis 50 Pa (ohne Zusatzschalldämpfer)
- Maximal zulässige Druckdifferenz
- Regelkomponente mit dynamischem Transmitter: 900 Pa
  - Regelkomponente mit statischem Transmitter: 600 Pa
- Leckluftstrom bei geschlossener Regelklappe je nach Nenngröße Klasse 2 oder 3.

### Ausschreibungstext Anbauteil

Variable Volumenstromregelung mit elektronischem Easyregler zur Aufschaltung einer Führungsgröße und einem Istwertsignal zur Einbindung in Gebäudeleittechnik.

- Versorgungsspannung 24 V AC/DC
- Signalspannungen 0 – 10 V DC
- Mit externen, potentialfreien Schaltern mögliche Zwangssteuerungen: ZU, AUF,  $q_{v\min}$  und  $q_{v\max}$
- Potentiometer mit Prozentskalen zur Einstellung der Volumenströme  $q_{v\min}$  und  $q_{v\max}$
- Istwertsignal auf Nennvolumenstrom bezogen, dadurch vereinfachte Inbetriebnahme und nachträgliche Verstellung
- Volumenstromregelbereich ca. 10 – 100 % vom Nennvolumenstrom
- Von außen gut sichtbare Kontrollleuchte zur Signalisierung der verschiedenen Betriebszustände
- Elektrische Anschlüsse mit Schraubklemmen.
- Klemmen zum Anschluss der Versorgungsspannung doppelt, zur einfachen Weitergabe der Spannung an den nächsten Regler.



## Bestellschlüssel

### Bestellschlüssel Volumenstromregelung (mit Anbauteil Easy)

TVE-Q / 300 × 200 / Easy

1	3	5

#### 1 Serie

TVE-Q VVS-Regelgerät

#### 3 Nenngröße [mm]

Breite × Höhe angeben

#### Bestellbeispiel: TVE-Q/300×200/Easy

Serie

Nenngröße [mm]

Anbauteile (Regelkomponente)

#### 5 Anbauteile (Regelkomponente)

**Easy** Volumenstromregler, dynamisch, Schnittstelle analog, Einstellung  $q_{vmin}$  und  $q_{vmax}$  bauseits mit Potentiometern

TVE-Q

Breite 300, Höhe 200

Volumenstromregler, dynamisch, Schnittstelle analog, Einstellung  $q_{vmin}$  und  $q_{vmax}$  bauseits mit Potentiometern

**Bestellschlüssel Volumenstromregelung (mit Anbauteil VARYCONTROL)**

TVE-Q – P1 / 300 × 200 / XB0 / V 0 / 200 – 900 [m³/h]

|
|
|
|
|
|
|

1
3
4
5
6 7
8

**1 Serie**

**TVE-Q** VVS-Regelgerät

**3 Material**

Keine Eintragung: verzinktes Stahlblech

**P1** Luftleitung pulverbeschichtet, RAL 7001 (silbergrau)

**4 Nenngröße [mm]**

Breite × Höhe angeben

**5 Anbauteil (Regelkomponente)**

**XB0** Volumenstromregler, dynamisch, Schnittstelle analog

**XM0** Volumenstromregler, Schnittstelle analog und Modbus RTU, Display

**XM0-J6** Volumenstromregler, Schnittstelle Modbus RTU, Display, RJ12-Buchse (für X-AIRCONTROL)

**XS0** Volumenstromregler, statisch, Schnittstelle analog und Modbus RTU, Display

**XS0-J6** Volumenstromregler, statisch, Schnittstelle Modbus RTU, Display, RJ12-Buchse (für X-AIRCONTROL)

**6 Betriebsart**

Für Anbauteile XB0, XM0, XS0

**F** Festwertbetrieb, ein Sollwert (ohne externe Beschaltung)

**V** variabler Betrieb (Sollwertvorgabe über Analogsignal)

Für Anbauteile XM0, XM0-J6, XS0, XS0-J6

**M** Modbus-RTU-Schnittstelle, variabler Betrieb (Sollwertvorgabe über Modbusregister)

**7 Signalspannungsbereich**

Nur für Betriebsart F und V

**0** 0 – 10 V DC

**2** 2 – 10 V DC

**8 Betriebswerte zur werkseitigen Einstellung**

Volumenstrom [m³/h oder l/s]

$q_{vkonst}$  (bei Betriebsart F)

$q_{vmin} - q_{vmax}$  (bei Betriebsart V, M)

**Bestellbeispiel: TVE-Q-P1/500×200/XB0/V0/850-2200[m³/h]**

<b>Serie</b>	TVE-Q
<b>Material</b>	Luftleitung pulverbeschichtet, RAL 7001 (silbergrau)
<b>Nenngröße [mm]</b>	Breite 500, Höhe 200
<b>Anbauteile (Regelkomponente)</b>	Volumenstromregler, dynamisch, Schnittstelle analog
<b>Betriebsart</b>	variabler Betrieb
<b>Signalspannungsbereich</b>	0 – 10 V DC
<b>Betriebswerte zur werkseitigen Einstellung</b>	850 – 2200 [m³/h]

**Bestellbeispiel: TVE-Q-P1/300×200/XM0/M/600-1400[m³/h]**

<b>Serie</b>	TVE-Q
<b>Material</b>	Luftleitung pulverbeschichtet, RAL 7001 (silbergrau)
<b>Nenngröße [mm]</b>	Breite 300, Höhe 200
<b>Anbauteile (Regelkomponente)</b>	Volumenstromregler, dynamisch, Schnittstelle analog und Modbus RTU, Display
<b>Betriebsart</b>	variabler Betrieb
<b>Busschnittstelle</b>	Modbus RTU
<b>Betriebswerte zur werkseitigen Einstellung</b>	600 – 1400 [m³/h]

## Varianten

VVS-Regelgerät Variante TVE-Q (Standard, Stahl verzinkt)



### Materialien

Ausführung Standard

Bestellschlüsseldetail	Bauteil	Material
-	Gehäuse	Stahl verzinkt
-	Regelklappe	Stahl verzinkt
-	Regelklappendichtung	EPDM, geschlossenporig
-	Wirkdrucksensor	Aluminium
-	Achse (Antriebsseite)	bis H ≤ 200: PA6 ab H > 200: Aluminium
-	Lagerbuchse (Antriebsseite)	PBT
-	Achse (Nichtantriebsseite)	Stahl (Automatenstahl)
-	Lagerbuchse (Nichtantriebsseite)	TPU
-	Dichtstopfen	EPDM, Vollmaterial
-	Dichtring	EVA
-	Befestigung (Schrauben, Nieten)	Stahl verzinkt, Edelstahl, Aluminium

VVS-Regelgerät Variante TVE-Q-P1 (pulverbeschichtet)



Regelkomponente für Serie TVE-Q

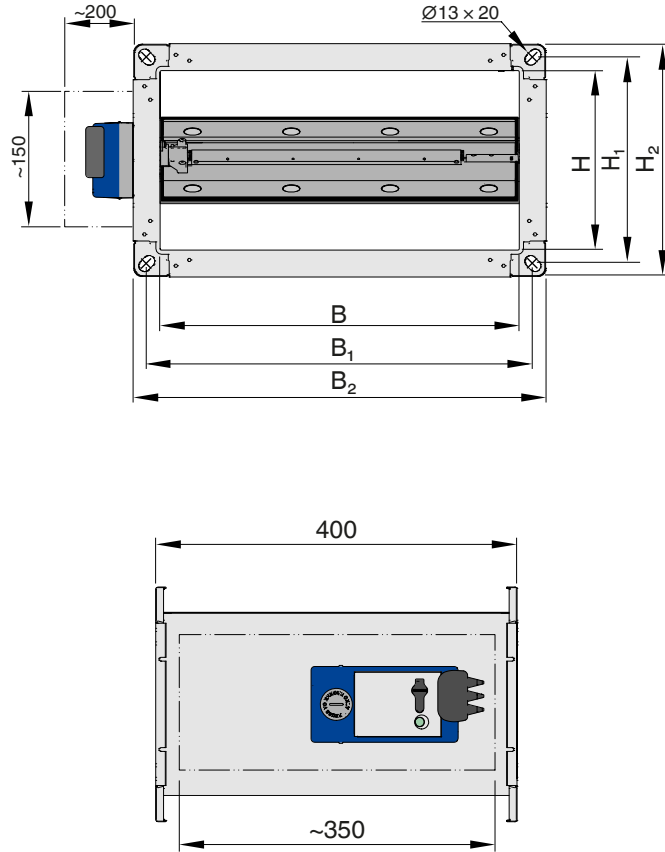
**Materialien**

Ausführung Pulverbeschichtet

Bestellschlüsseldetail	Bauteil	Material
P1	Gehäuse	Stahl verzinkt mit Pulverbeschichtung, RAL 7001, silbergrau
P1	Regelklappe	Stahl verzinkt mit Pulverbeschichtung, RAL 7001, silbergrau
P1	Regelklappendichtung	EPDM, geschlossenporig
P1	Wirkdrucksensor	Aluminium
P1	Achse (Antriebsseite)	bis H ≤ 200: PA6 ab H > 200: Aluminium
P1	Lagerbuchse (Antriebsseite)	PBT
P1	Achse (Nichtantriebsseite)	Edelstahl
P1	Lagerbuchse (Nichtantriebsseite)	TPU
P1	Dichtstopfen	EPDM, Vollmaterial
P1	Dichtring	EVA
P1	Befestigung (Schrauben, Nieten)	Edelstahl, Aluminium

## Abmessungen und Gewichte

### Regelgerät (TVE-Q)

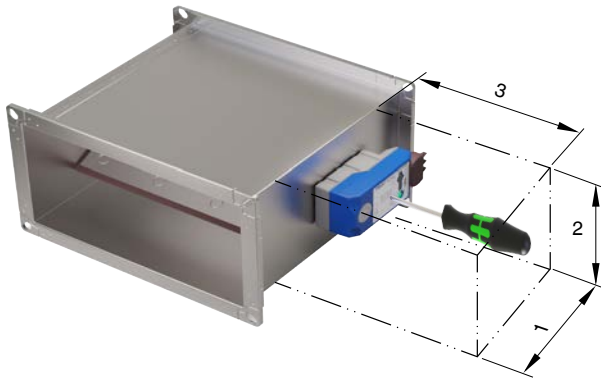


Abmessungen und Gewichte [kg] für TVE-Q

NG	B	H	B <sub>1</sub>	B <sub>2</sub>	H <sub>1</sub>	H <sub>2</sub>	kg
200 × 100	200	100	230	260	130	160	3,3
300 × 100	300	100	330	360	130	160	4,1
200 × 200	200	200	230	260	230	230	4,2
300 × 200	300	200	330	360	230	260	5,2
400 × 200	400	200	430	460	230	260	6,1
500 × 200	500	200	530	560	230	260	7,6
600 × 200	600	200	630	660	230	260	8,3

Hinweis: Gewichte inklusive elektronischer Regelkomponente

**Zugänglichkeit der Anbauteile, einseitig angebaut**



**Platzbedarf bei einseitigem Anbau**

Anbauteil	(1)	(2)	(3)
Easyregler: Easy	250	200	300
Compactregler: XB0, XM0, XM0-J6, XS0, XS0-J6	250	200	300

**Platzbedarf für Inbetriebnahme und Instandhaltung**

Zur Inbetriebnahme und Instandhaltung ausreichenden Bauraum im Bereich der Anbauteile freihalten. Gegebenenfalls sind Revisionsöffnungen in ausreichender Größe erforderlich, so dass die Anbauteile leicht zugänglich sind.

## Produktdetails

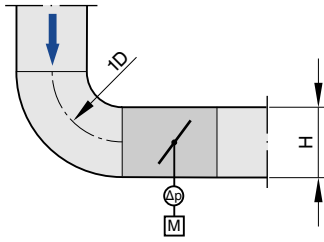
### Einbau und Inbetriebnahme

- Weitestgehend lageunabhängig
- Bei Ausführung von Luftleitungsanschlüssen, wie dem Abzweig von einer Hauptleitung, ist EN 1505 zu beachten

### Anströmbedingungen

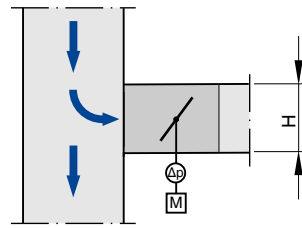
Der Wirkdruck, der für den Volumenstrom maßgeblich ist, wird an der Regelklappe erfasst und gemittelt. Deshalb ist die Volumenstromgenauigkeit  $\Delta q_v$  unabhängig von der Anströmlänge, bei Abzweigen von der Hauptleitung jedoch abhängig von der Einbauvariante des Regelgerätes im Stichkanal.

**Bogenanschluss, vertikal**



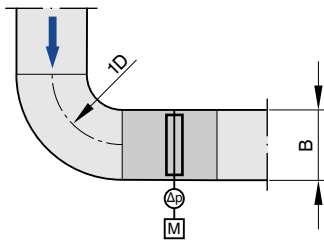
Ein Bogen ohne zusätzliche gerade Anströmlänge vor dem VVS-Regelgerät hat keinen nennenswerten Einfluss auf die Volumenstromgenauigkeit  $\Delta q_v$ .

**Abzweig von einer Hauptleitung, vertikal**



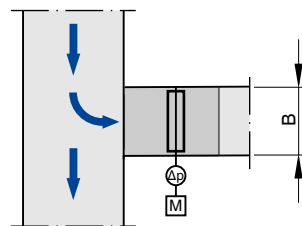
Das Abzweigen einer Strömung von einer Hauptleitung verursacht starke Turbulenzen. Die angegebene Volumenstromgenauigkeit  $\Delta q_v$  ist für Einbauvarianten 1 und 2 ohne Anströmstrecke erreichbar. Bei Einbauvarianten 3 und 4 ist die angegebene Volumenstromgenauigkeit  $\Delta q_v$  ebenfalls ohne Anströmstrecke erreichbar, wenn die Einbaulage des Regelgerätes an die Luftrichtung im Hauptkanal angepasst wird.

**Bogenanschluss, horizontal**



Ein Bogen ohne zusätzliche gerade Anströmlänge vor dem VVS-Regelgerät hat keinen nennenswerten Einfluss auf die Volumenstromgenauigkeit  $\Delta q_v$ .

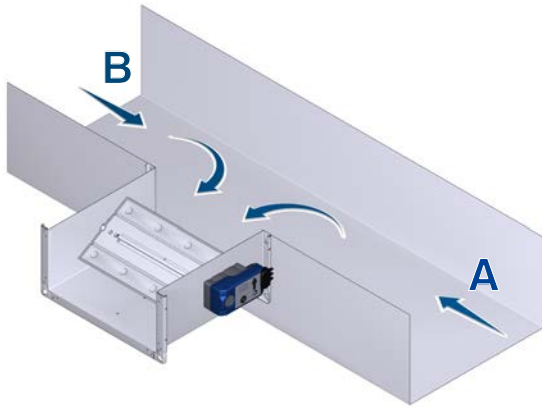
**Abzweig von einer Hauptleitung, horizontal**



Das Abzweigen einer Strömung von einer Hauptleitung verursacht starke Turbulenzen. Die angegebene Volumenstromgenauigkeit  $\Delta q_v$  ist für Einbauvarianten 1 und 2 ohne Anströmstrecke erreichbar. Bei Einbauvarianten 3 und 4 ist die angegebene Volumenstromgenauigkeit  $\Delta q_v$  ebenfalls ohne Anströmstrecke erreichbar, wenn die Einbaulage des Regelgerätes an die Luftrichtung im Hauptkanal angepasst wird.

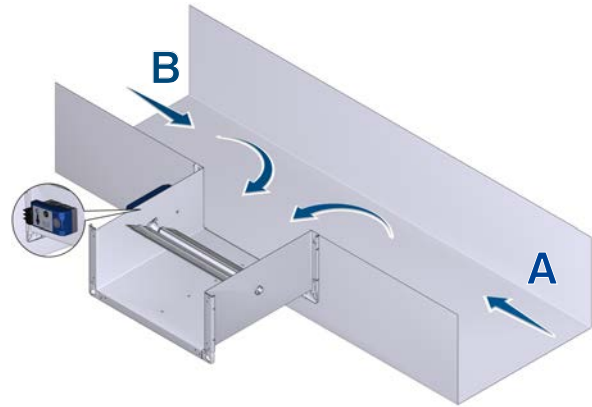


**Abzweig von Hauptleitung: Einbauvariante 1**



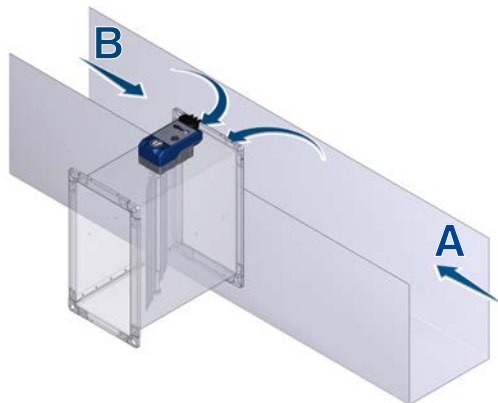
Luftrichtung A oder B haben keinen nennenswerten Einfluss auf  $\Delta q_v$ .

**Abzweig von Hauptleitung: Einbauvariante 2**



Luftrichtung A oder B haben keinen nennenswerten Einfluss auf  $\Delta q_v$ .

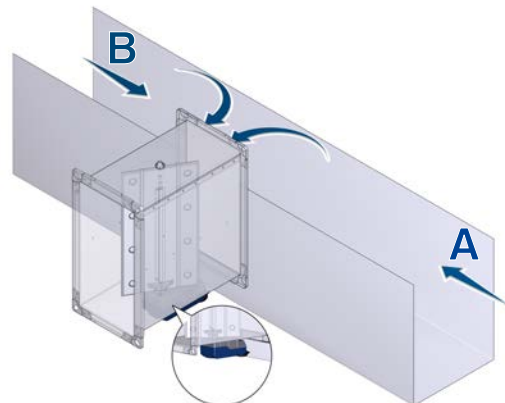
**Abzweig von Hauptleitung: Einbauvariante 3**



**Bei Luftrichtung A im Hauptkanal:** angegebene Volumenstromgenauigkeit  $\Delta q_v$  erreichbar.

**Bei Luftrichtung B im Hauptkanal:** Für die angegebene Volumenstromgenauigkeit  $\Delta q_v$  muss ein Aufschlag von 10 % im oberen Drittel des Nennvolumenstrombereichs berücksichtigt werden.

**Abzweig von Hauptleitung: Einbauvariante 4**



**Bei Luftrichtung A im Hauptkanal:** Für die angegebene Volumenstromgenauigkeit  $\Delta q_v$  muss ein Aufschlag von 10 % im oberen Drittel des Nennvolumenstrombereichs berücksichtigt werden.

**Bei Luftrichtung B im Hauptkanal:** angegebene Volumenstromgenauigkeit  $\Delta q_v$  erreichbar.

## Legende

### Maßangaben für eckige Geräte

**B** [mm]

Breite der Luftleitung

**B<sub>1</sub>** [mm]

Lochabstand im Luftleitungsprofil (Breite)

**B<sub>2</sub>** [mm]

Außenabmessung des Luftleitungsprofils (Breite)

**H** [mm]

Höhe der Luftleitung

**H<sub>1</sub>** [mm]

Lochabstand im Luftleitungsprofil (Höhe)

**H<sub>2</sub>** [mm]

Außenabmessung des Luftleitungsprofils (Höhe)

### Maßangaben für runde Geräte

**ØD** [mm]

Grundgeräte aus Stahlblech: Außendurchmesser des Anschlussstutzens, Grundgeräte aus Kunststoff: Innendurchmesser des Anschlussstutzens

**ØD<sub>1</sub>** [mm]

Lochkreisdurchmesser von Flanschen

**ØD<sub>2</sub>** [mm]

Außendurchmesser von Flanschen

**L** [mm]

Gerätelänge einschließlich Anschlussstutzen

**L<sub>1</sub>** [mm]

Gehäuse- oder Dämmschalenlänge

**n** [ ]

Anzahl Schraubenlöcher von Flanschen

**T** [mm]

Flanschdicke

### Allgemeingültige Angaben

**m** [kg]

Gerätegewicht (Masse) einschließlich der minimal notwendigen Anbauteile (Regelkomponente)

**NG** [mm]

Nenngröße

**f<sub>m</sub>** [Hz]

Mittenfrequenz des Oktavbandes

**L<sub>PA</sub>** [dB(A)]

Schalldruckpegel des Strömungsgeräusches des KVS-Regelgerätes, A-bewertet, Systemdämpfung berücksichtigt

**L<sub>PA1</sub>** [dB(A)]

Schalldruckpegel des Strömungsgeräusches des KVS-Regelgerätes mit Zusatzschalldämpfer, A-bewertet, Systemdämpfung berücksichtigt

**L<sub>PA2</sub>** [dB(A)]

Schalldruckpegel des Abstrahlgeräusches des KVS-Regelgerätes, A-bewertet, Systemdämpfung berücksichtigt

**L<sub>PA3</sub>** [dB(A)]

Schalldruckpegel des Abstrahlgeräusches des KVS-Regelgerätes mit Dämmschale, A-bewertet, Systemdämpfung berücksichtigt

Hinweis zu akustischen Daten: Alle Schalldruckpegel basieren auf einem Referenzwert von 20 µPa.

**q<sub>vNenn</sub>** [m<sup>3</sup>/h]; [l/s]

Nennvolumenstrom (100 %): Wert ist abhängig von Geräteserie, Nenngröße und Regelkomponente (Anbauteil). Werte im Internet und in der Produktbroschüre publiziert und im Auslegungsprogramm Easy Product Finder hinterlegt. Referenzwert zur Berechnung von Prozentwerten (z. B. q<sub>vmax</sub>). Obere Grenze des Einstellbereichs und maximal möglicher Volumenstromsollwert des VVS-Regelgerätes.

**q<sub>vmin Gerät</sub>** [m<sup>3</sup>/h]; [l/s]

Technisch minimaler Volumenstrom: Wert ist abhängig von Geräteserie, Nenngröße und Regelkomponente (Anbauteil). Werte im Auslegungsprogramm Easy Product Finder hinterlegt. Untere Grenze des Einstellbereichs und minimaler regelbarer Volumenstromsollwert des VVS-Regelgerätes. Sollwerte unterhalb q<sub>vmin Gerät</sub> (wenn q<sub>vmin</sub> gleich 0 eingestellt) führen je nach Regler zu instabiler Regelung oder Absperrung.

**q<sub>vmax</sub>** [m<sup>3</sup>/h]; [l/s]

Kundenseitig einstellbare, obere Grenze des Arbeitsbereichs des VVS-Regelgerätes: q<sub>vmax</sub> kann nur kleiner oder gleich q<sub>vNenn</sub> eingestellt werden. Bei analoger Ansteuerung von Volumenstromreglern (typischerweise verwendet) wird dem maximalen Wert des Sollwertsignals (10 V) der eingestellte maximale Wert (q<sub>vmax</sub>) zugeordnet (siehe Kennlinie).

**q<sub>vmin</sub>** [m<sup>3</sup>/h]; [l/s]

Kundenseitig einstellbare, untere Grenze des Arbeitsbereichs des VVS-Regelgerätes: q<sub>vmin</sub> sollte nur kleiner oder gleich q<sub>vmax</sub> eingestellt werden. q<sub>vmin</sub> nicht kleiner als q<sub>vmin Gerät</sub> einstellen, Regelung sonst instabil, oder die Regelklappe schließt. q<sub>vmin</sub> gleich 0 ist ein gültiger Wert. Bei analoger Ansteuerung von Volumenstromreglern (typischerweise verwendet), wird dem minimalen Wert des Sollwertsignals (0 oder 2 V) der eingestellte minimale Wert (q<sub>vmin</sub>) zugeordnet (siehe Kennlinie).

**q<sub>v</sub>** [m<sup>3</sup>/h]; [l/s]

Volumenstrom

**Δ<sub>qv</sub>** [%]

Volumenstromgenauigkeit der eingestellten Volumenströme

**Δp<sub>st</sub>** [Pa]

## Statische Druckdifferenz

### $\Delta p_{\text{stmin}}$ [Pa]

Statische Mindestdruckdifferenz: Die statische Mindestdruckdifferenz entspricht dem Druckverlust des VVS-Reglers bei geöffneter Regelklappe, verursacht durch Strömungswiderstände (Regelklappe). Bei zu geringer Druckdifferenz am VVS-Regler wird selbst bei geöffneter Regelklappe unter Umständen der Sollvolumenstrom nicht erreicht. Wichtige Größe zur Planung des Kanalnetzes und zur Dimensionierung des Ventilators einschließlich der Drehzahlsteuerung. Es muss sichergestellt sein, dass unter allen Betriebsbedingungen an allen Reglern eine ausreichende statische Mindestdruckdifferenz ansteht und dazu unter anderem der Messpunkt oder die Messpunkte für die Drehzahlsteuerung entsprechend ausgewählt sind.

### Längenangaben

Für alle Längenangaben ohne abgebildete Maßeinheit gilt grundsätzlich die Einheit Millimeter [mm].

### Grundgerät

Gerät zur Regelung eines Volumenstroms ohne angebaute Regelkomponente. Wesentliche Bestandteile sind das Gehäuse mit Sensorelement(en) zur Erfassung des Wirkdrucks und die Stellklappe zur Drosselung des Volumenstroms. Das Grundgerät

wird auch als VVS-Regelgerät bezeichnet. Wichtige Unterscheidungsmerkmale: Geometrie bzw. Geräteform, Material- und Anschlussvarianten, akustische Eigenschaften (z. B. Dämmschalenoption oder integrierte Schalldämpfer), Volumenstrombereich.

### Regelkomponente

An das Grundgerät montierte elektronische Einheit(en) zur Regelung des Volumenstroms oder des Kanaldrucks oder des Raumdrucks durch Anpassung der Stellklappenposition. Die elektronische Einheit besteht im Wesentlichen aus einem Regler mit Wirkdrucktransmitter (integriert oder extern) sowie einem integrierten Stellantrieb (Easy- und Compactregler) oder separaten Stellantrieb (Universal oder LABCONTROL-Regler). Wichtige Unterscheidungsmerkmale: Transmitter: dynamischer Transmitter für saubere Luft bzw. statischer Transmitter für verschmutzte Luft. Stellantrieb: Standardantrieb langsamlaufend, Federrücklaufantrieb für Sicherheitsstellung oder schnelllaufender Antrieb. Schnittstellentechnik: Anlogschnittstelle oder digitale Busschnittstelle zur Aufschaltung und zum Abgriff von Signalen und Informationen.

### Volumenstromregler

Bestehend aus einem Grundgerät und einer angebauten Regelkomponente.