
 Rotations-
Wärmerückgewinner


Elektroheizregister



Geprüft nach VDI 6022



Revision Filter



Justierfuß

Dezentrale Lüftung

SCHOOLAIR-V-HV-EH



Zu- und Abluftgerät mit Umschaltmöglichkeit auf Sekundärluftbetrieb, inklusive Rotations-Wärmerückgewinner und Elektroheizregister zum vertikalen Einbau an der Fassade

Anschlussfertiges dezentrales Lüftungsgerät zur komfortablen Raumtemperierung sowie Be- und Entlüftung von Räumen wie z. B. Unterrichts- oder Besprechungsräumen und Kindertagesstätten

- Akustisch optimierte EC-Ventilatoren mit niedriger spezifischer Ventilatorleistung, nach EN 13779 SFP = 1
 - Rotations-Wärmerückgewinner (Rückwärmzahl 75 %) mit Feuchterückgewinnung im Winter
 - Elektroheizregister mit maximaler Heizleistung von 1500 W
 - Kondensatwanne ohne Kondensatanschluss
 - Ganzjährige Nutzung der Wärmerückgewinnung
 - Reduzierung der Feinstaub- und Pollenbelastung durch integrierte Luftfilter nach VDI 6022 – Filterklasse ISO ePM1 65 % und Abluft ISO Coarse 50 %
 - Werkzeugloser Filterwechsel
 - Motorisierte Absperrklappen, stromlos geschlossen
 - Montage während des Schulbetriebs möglich
- Optionale Ausstattung und Zubehör
- Speziell auf dezentrale Lüftungsgeräte ausgelegte und modular aufgebaute Regelung FSL-CONTROL III
 - Holzverkleidung als Raumlösung in diversen Farben inklusive TROX Lüftungsgittern für Zu- und Abluft (Selbstbausatz)

Funktion	2	Bestellschlüssel	11
Funktion	3	Abmessungen	13
Technische Daten	5	Produktdetails	14
Ausschreibungstext	6		

Funktion

Funktionsbeschreibung

Dezentrale Zu- und Abluftgeräte be- und entlüften den Raum und decken die Heizlast gemäß den technischen Daten ab. Die Außenluft wird von einem EC-Radialventilator angesaugt und strömt durch die motorisierte Absperrklappe sowie durch den Außenluftfilter. Danach strömt die Außenluft durch den Rotationswärmerückgewinner, der in energetisch sinnvollen Betriebssituationen abgeschaltet werden kann. Bevor die Zuluft quellluftartig in den Raum strömt, wird sie bei Bedarf durch das Elektroheizregister noch geheizt.

Die Abluft strömt durch den Abluftfilter, bevor sie durch den Wärmerückgewinner, den Abluftventilator und die motorisierte Absperrklappe als Fortluft ins Freie gefördert wird. Bei ausreichend guter Raumluftqualität schaltet die FSL-CONTROL III Regelung durch Schließen der Außenluftklappen in den energetisch sinnvollen Sekundärluftbetrieb. Die Regelung

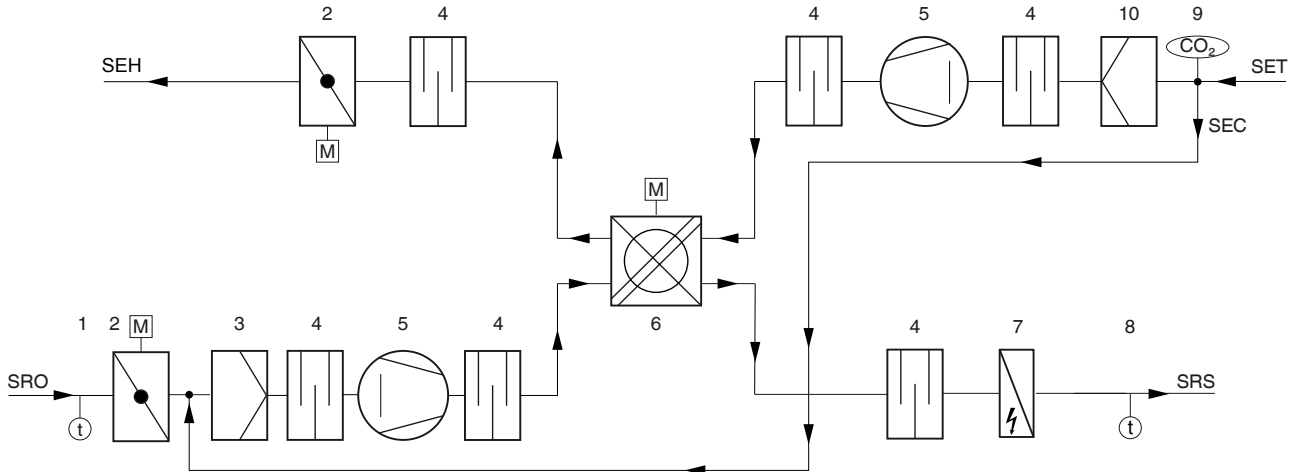
vergleicht dabei die Sollwerte der Raumluftqualität mit den am CO₂-Sensor gemessenen Istwerten und schaltet automatisch zwischen Außenluft- und Sekundärluftbetrieb um.

Zum Brandschutz Frostschutz und zur Vermeidung von Zugluft werden bei Stromausfall die Außenluft- und Fortluftklappe zugefahren. Hierzu besitzen die Stellantriebe einen Energiespeicher.

Die Zuluft strömt mit mittlerer Geschwindigkeit von 1,0 – 1,5 m/s fassadennah in den Raum. Durch die Induktionswirkung werden die Geschwindigkeiten bereits kurz nach dem Lufteintritt in den Raum abgebaut. Dadurch breitet sich die Zuluft im Kühlfall über die gesamte Bodenfläche quellluftartig aus.

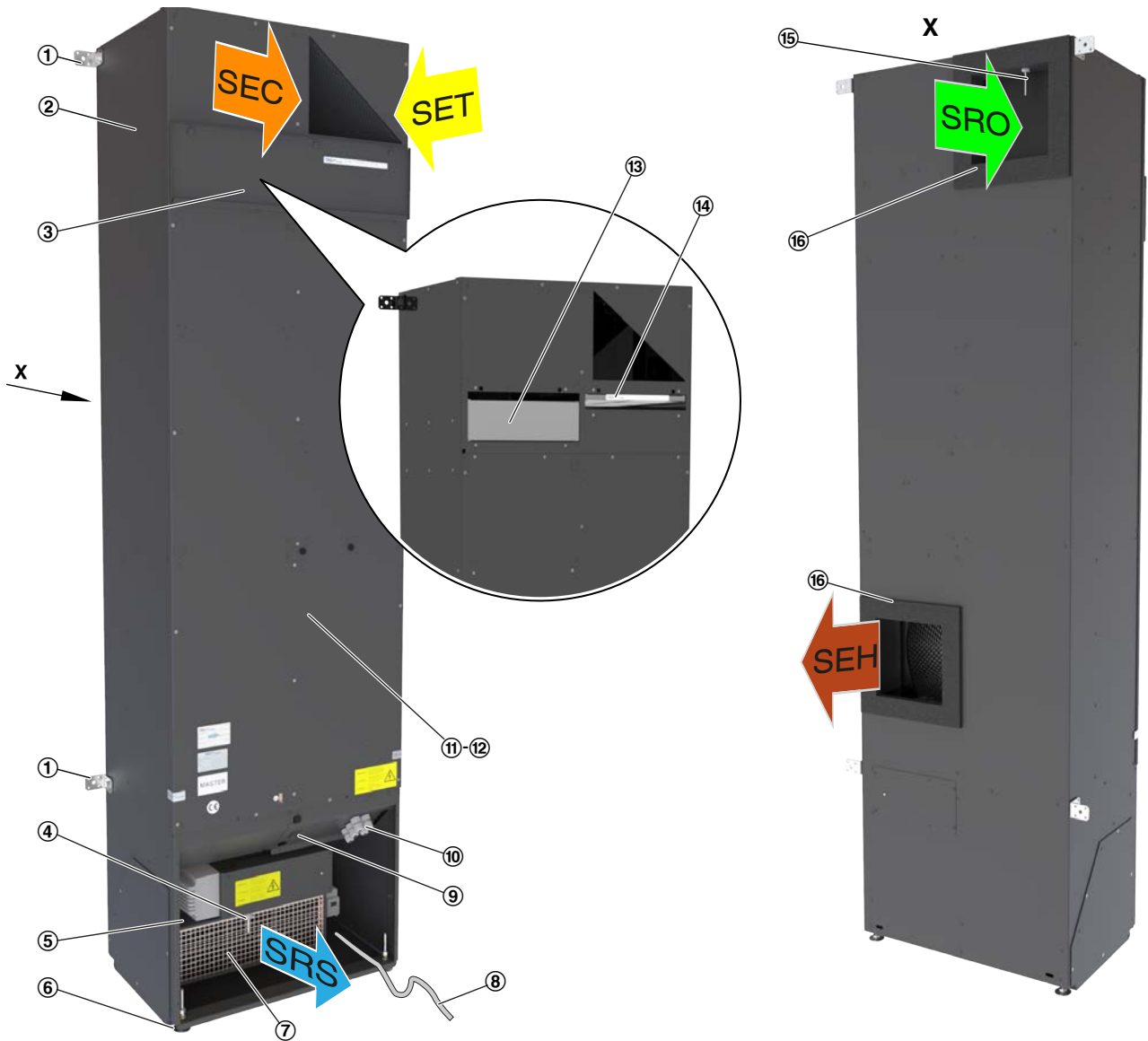
An Wärmequellen wie Menschen und Geräten bildet sich durch natürliche Konvektion eine Auftriebsströmung, so dass primär in diesen Bereichen die Luft ausgetauscht wird.

Funktion



SEH Fortluft Einzelraum
 SET Abluft Einzelraum
 SRO Außenluft Einzelraum
 SRS Zuluft Einzelraum
 SEC Sekundärluft (optional)

- 1 Außentemperaturfühler (optional)
- 2 Absperrklappe mit Stellantrieb (Fortluft und Außenluft)
- 3 Außenluftfilter ISO ePM1 65 %
- 4 Schalldämpfer
- 5 Ventilator (Zu- und Abluft)
- 6 Rotationswärmerückgewinner
- 7 Elektroheizregister
- 8 Zulufttemperaturfühler
- 9 CO₂-Sensor (optional)
- 10 Abluftfilter ISO Coarse 50 %



- SEH Fortluft Einzelraum
- SET Abluft Einzelraum
- SRO Außenluft Einzelraum
- SRS Zuluft Einzelraum
- SEC Sekundärluft (optional)
- 1 Befestigungswinkel (lose mitgeliefert)
- 2 Gehäuse
- 3 Revisionsdeckel
- 4 Zulufttemperaturfühler (optional)
- 5 Steuereinheit Elektroheizregister
- 6 Justierfüße
- 7 Elektroheizregister
- 8 Anschlusskabel Versorgungsspannung
- 9 Revisionsdeckel Regelung

- 10 Kabeleinführung für bauseitigen Anschluss
- 11 Gerätedeckel
- 12 Rotationswärmeübertrager (innenliegend)
- 13 Außenluftfilter ISO ePM1 65 %
- 14 Abluftfilter ISO Coarse 50 %
- 15 Außenlufttemperaturfühler (optional)
- 16 Dichtung zur Fassade

Technische Daten

Breite	605 mm
Höhe	2200 mm
Tiefe	413 mm
Volumenstrom	200, 300, 400 m ³ /h (Boost 600 m ³ /h)
Nennvolumenstrom	400 m ³ /h
Schalleistungspegel	31 – 49 dB(A)
Wärmerückgewinnungsgrad	75 %
Maximale Heizleistung (elektrisch)	1500 W
Versorgungsspannung	230 V AC \pm 10 %, 50/60 Hz
Anschlussleistung	2247 VA
Gewicht	145 kg

Ausschreibungstext

Lüftungsgerät mit Zu- und Abluffunktion, Umschaltmöglichkeit auf Sekundärluftbetrieb (luftqualitätsabhängig), mit

SCHOOLAIR-V-HV-EH/KO/605x2200x413/C3

Brüstungsgeräte für die Montage vertikal an der Fassade

Bitte beachten:

Die beschriebene Brüstungslüftungsgerätevariante ist mit einer im Gerät angeordneten Einzelraumregelung für autarken Klassenraumbetrieb ausgestattet.

Die gelieferten Regler beinhalten die Parameter der Standardregelung für einen Betrieb gemäß unserer Regelungsbeschreibung.

Schullüftungsgerät – vertikaler Einbau – Mastergerät
Brüstungslüftungsgerät TROX SCHOOLAIR-V-HV mit Zu- und Abluffunktion, Rotationswärmerückgewinner und Umschaltmöglichkeit auf Sekundärluftbetrieb (luftqualitätsabhängig) sowie elektrischer Nachheizfunktion zum Einbau senkrecht an der Fassade:

- Gerätegehäuse aus verzinktem Stahlblech, Deckel und Blechverbindungen über Gewindetiefzüge und Edelstahlkreuzschlitzschrauben, alle notwendigen internen Luftkanalführungen abgedichtet und ausgekleidet, interne Elektrokabeldurchführungen abgedichtet, Sichtflächen pulverbeschichtet (RAL 9005, Tiefschwarz)
- Schall- und wärmedämmende Auskleidung auf Saug- und Druckseite aus glasseidenkaschierter Mineralwolle (Baustoffklasse A, nicht brennbar nach DIN 4102, T1), abriebfest bis Luftgeschwindigkeiten von 20 m/s, oder geschlossenporigem Dämmstoff
- Das Gerät entspricht den hygienischen Anforderungen der VDI 6022
- Höhenverstellbare Stellfüße, +40 mm, zum Ausgleich von Rohbautoleranzen
- Seitlich angeordnete Langlochlasche zur Befestigung an der Wand
- Anschluss an die bauseitigen Außenluft- und Fortluftöffnungen der Fassade durch umlaufendes geschlossenporiges Dichtband auf der Geräterückseite, $d = 10$ mm, der Ansaug- und Ausblaswiderstand der bauseitigen Konstruktion sollte bei Nennvolumenstrom 20 Pa nicht überschreiten
- Abluftansaugung von Raumseite im oberen Bereich der Gerätefront
- Einsatz von 2 freilaufenden Rädern mit rückwärtsgekrümmten Schaufeln, energiesparende EC-Technologie, Zu- und Abluftventilator eingestuft in Kategorie SFP 1 (< 500 W/(m³/s)) nach DIN EN 16798-3:2017-11, elektrische Leistungsaufnahme des gesamten Gerätes bei Nennvolumenstrom 400 m³/h < 76 W, zur Dimensionierung der Anschlussleitung ist eine Anschlussleistung von 2247 VA zu berücksichtigen

Wärmeübertrager und Wärmerückgewinnung zum vertikalen Einbau vor der Brüstung

- Geeignet für 3 Drehzahlstufen (200, 300 und 400 m³/h sowie Boost-Stufe mit 500 m³/h), Ansteuerung über geräteinterne Einzelraumregelung, Volumenstromstufenkorrektur durch Anpassung der Steuerspannung nachträglich möglich
- Die technischen Anforderungen der EU-Verordnung 1253/2014 für Nichtwohnungs Lüftungsanlagen werden erfüllt und verordnungsgemäß dokumentiert
- Integrierter Kondensations-Rotations-Wärmeübertrager zur Wärmerückgewinnung mit hohem Wirkungsgrad (Rückwärmzahl > 75 %), stetig geregelt durch geräteinterne Einzelraumregelung und Feuchterückgewinnung im Winter (bis zu 50 %)
- Motorische Absperrklappen in Außen- und Fortluftbereich, stromlos geschlossen im inaktiven Zustand durch Energiespeicher, Antrieb 230 V, Auf – Zu, Ansteuerung über geräteinterne Einzelraumregelung
- Automatische Umschaltung auf Sekundärluftbetrieb (nur in Verbindung mit Luftqualitätssensor) erfolgt, sofern die Raumluftqualität (gemessen am z. B. geräteinternen CO₂-Sensor) innerhalb der zuvor definierten Grenzwerte liegt. Dazu werden die Außenluftklappen zugefahren, die selbsttätige Sekundärluftklappe öffnet sich und der Abluftventilator wird abgeschaltet
- Im Gerät enthaltene elektrische Komponenten komplett verdrahtet mit FSL-CONTROL III, Regelkomponenten werden im Gerät integriert. Kabel zum bauseitigen Anschluss (Anschluss nicht Lieferumfang TROX) der Spannungsversorgung (L, N, PE) mit Aderendhülsen ca. 1 m aus dem Gerät herausgeführt: Als Übergabestelle zum bauseitigen Gewerk Elektro:
 - Spannungsversorgung (230 V): 3 Adern, $3 \times 1,5$ mm² (L, N, PE)
- Anschlussmöglichkeit für Buskommunikation (optional), Anschluss Raumbediengerät etc. nach Öffnung des Kundenbereichs der Regelung. Als Übergabestelle zum bauseitigen Gewerk MSR:
 - Reihenklemmen Typ Wago 260 für den bauseitigen Anschluss von
 - Digitalen Eingängen DI
 - Digitalen Ausgängen DO
 - Master-Slave-Verbindung RS485
 - GLT-Anbindung (optional) RS485
 - Raumbediengerät
 - RJ45-Buchse als Servicezugang zur Bedienoberfläche
- Folgende Fühler werden zur Steuerung der Einzelraumregelung im Gerät angeordnet (die Raum-Ist-Temperatur wird am Raumbediengerät erfasst):
 - Raumluftqualitätssensor CO₂
 - Zulufttemperaturerfassung nach dem Wärmeübertrager
 - Außenlufttemperaturerfassung in der Außenluftansaugung

- Außenluftfilter als Plisseefilter Klasse ePM1 (Feinstaubfilter):
 - Filterklasse nach ISO16890: ISO ePM1 65 %
 - Eurovent zertifiziert
 - ePM1 Filtermedien aus hochwertigen, nassfesten Glasfaserpapier sind in enge Falten gelegt, die Abstandshalter sind aus thermoplastischen Schmelzkleber und sorgen für einen gleichmäßigen Abstand (4 mm) der Falten zueinander
 - Der Rahmen ist aus feuchtigkeitsbeständigen Vlies mit Auszuglaschen und darf den Durchströmquerschnitt nicht verkleinern (Filtergröße = Durchströmquerschnitt)
 - Filterfläche $\geq 3,5 \text{ m}^2$
- Abluftfilter Klasse G3 (Grobstaubfilter) als Flachfiltermedium, Filterklasse nach ISO16890: ISO coarse 50 %
- Schneller Wechsel der Filter möglich, da Filtereinschub nach Öffnung der bauseitigen Verkleidung werkzeugfrei offenbar über bedienerfreundliche Vierteldrehverschlüsse (Zugänglichkeit darf von der bauseitigen Brüstungsverkleidung nicht eingeschränkt werden)
- Überwachung der Filterstandzeit durch integrierte Differenzdrucküberwachung
- Geschlossenporige Dichtbänder zur Abdichtung und Anpassung an die bauseitige Verkleidung nicht Lieferumfang TROX
- Die bauseitige Brüstungsverkleidung erhält Perforationen in festzulegenden Bereichen für die Zuluftbringung, zur Abluft- und Sekundärluftansaugung und darf auf der Gerätevorderseite Wartungsarbeiten sowie Gerätemontage und -demontage nicht einschränken
- Lichter Abstand Vorderkante Gerät zur Innenkante der Brüstungsverkleidung ca. 30 mm
- Die Gerätefront muss nach Demontage der bauseitigen Verkleidung komplett zugänglich sein

Geräte – Abmessungen und Gewicht:

Breite: ca. 605 mm (ohne Befestigungsglaschen)

Höhe: ca. 2200 mm (ohne Stellfußbereich, ohne Befestigungsglasche)

Tiefe: ca. 413 mm (inkl. Fassadenandichtung)

Gewicht: ca. 145 kg

- Wärmeübertrager ausgeführt als Elektrolufterhitzer
 - Maximale Leistung: 1500 W
 - Maximale Oberflächentemperatur auf 60 °C begrenzt, damit wird Staubverschmelzung sicher verhindert
 - Inklusive Regelkreis, bestehend aus Temperatursensor, NTC 10 kOhm und Leistungssteller
 - Zulufttemperatur maximal 25 °C
 - Inklusive Sicherheitseinrichtungen:
 - Sicherheitstemperaturbegrenzer, mechanisch, selbstständig zurückstellend
 - Sicherheitstemperaturwächter, mechanisch, nicht selbstständig zurückstellend

FSL-CONTROL III Regler

Inklusive Regelsystem FSL-CONTROL III, wie nachfolgend beschrieben:

FSL-CONTROL III ist als autarke Einzelraumregelung mit einfachem Zeitprogramm beschrieben. Optionale Erweiterungen, wie z. B. Anschluss an die bauseitige GLT via Modbus TCP, Modbus RTU, BACnet MS/TP oder BACnet IP, Feuchtesensorik, Rücklauftemperaturfühler, elektromotorische Ventiltriebe oder druckunabhängige Regelventile, sind im Lieferprogramm enthalten, müssen aber in der folgenden Beschreibung gegen die Standardkomponenten ausgetauscht werden. Zudem wird ein Raumtemperatursignal benötigt. Dazu stehen verschiedene Raumbediengeräte und Fühler zur Auswahl. Die zugehörigen optionalen Ausstattungstextbausteine finden Sie im Anhang der nachfolgenden Standardausstattung für raumautarken Betrieb. Wir empfehlen eine Inbetriebnahme durch unseren technischen Service. Zugehörige Textbausteine finden Sie weiter unten.

TROX Regelmodul FSL-CONTROL III (Bestellschlüssel ...-C3-MA ...):

- Einzelraumregler zur DIN-Schienen-Montage im Gerät oder in separatem Regelungsgehäuse
- 42 digitale bzw. analoge Ein- und Ausgänge
- Als Flashspeichermedium ist eine MicroSD-Karte mit mind. 2 GB Speicherplatz integriert. Dort werden die Trenddaten gespeichert und sind über die RJ45-Servicebuchse abrufbar
- Werkseitig mit speziell für dezentrale Lüftungsgeräte entwickeltem Softwarepaket für Mastergeräte ausgestattet. Die Software ermöglicht eine einfache Master-Slave-Kommunikation über Modbus RTU
- Es können bis zu 10 Slavegeräte an ein Mastergerät angeschlossen werden
- Die Software stellt 3 Betriebsmodi (Aus, Automatik und Handbetrieb), 3 Betriebsarten (Anwesend, Abwesend und Standby) und 4 Betriebsartenübersteuerungen (Boost, Klausur, Nachtlüftung und Lüfterzwangsschaltung) zur Verfügung
- Grundsätzliche Unterscheidung zwischen Raumtemperaturregelung durch Ansteuerung von Heiz- und Kühlventilen bzw. stetiger Bypassklappe oder Zulufttemperaturregelung für isothermen Lüftungsbetrieb
- CO₂-geführte Luftqualitätsregelung
- Ganzjährige WRG-Nutzung
- Filterüberwachung
- Konfigurierbare DI für z. B. bauseitigen Anschluss von Präsenzmeldern, Fensterkontakten, Ferienschtaltung etc.
- Alarmmeldungen Typ A (= Abschaltungen) und Typ B (= Benachrichtigungen)

RTC Echtzeituhr

Real-Time-Clock (RTC/Echtzeituhr) (Bestellschlüssel ...-T/...):

- Bestandteil des Master-Software-Pakets
- Ermöglicht ein einfaches Zeitprogramm
 - 7 Tage mit jeweils 10 Schaltpunkten
 - Automatische Sommer-/Winterzeitumschaltung
 - Zeitliche Aktivierung der Nachtauskühlung

CO2 Sensor

CO₂-Sensor (Bestellschlüssel .../C/...):

- In der Abluftansaugung des Mastergerätes angeordneter Sensor zur Erfassung der Raumluftqualität und entsprechender Steuerung des Außenluftvolumenstroms
- Messung über einen NDIR-Sensor, der auf Infrarotbasis arbeitet und durch sein 2-Strahl-Messprinzip etwaige Verschmutzungen kompensiert
- Messbereich 0 – 2000 ppm

Zulufttemperaturfühler

Zulufttemperaturfühler (Bestellschlüssel .../Z/...):

- Zulufttemperaturfühler mit NTC-Thermistor als Fühlerelement, Widerstand 10 kΩ bei 25 °C, Messbereich 0 – 50 °C
- Besonders schnelle Reaktionszeit durch gelochte Messspitze

Außenlufttemperaturfühler

Außenlufttemperaturfühler (Bestellschlüssel .../A/...):

- Außenlufttemperaturfühler mit NTC-Thermistor als Fühlerelement, Widerstand 10 kΩ bei 25 °C, Messbereich -30 – 50 °C

Wasserseitige Komponenten

Wasserseitige Komponenten (Bestellschlüssel .../HV-R-.../KV-R-...):

- Ventilstellantrieb: 1 × thermoelektrischer Stellantrieb zum Öffnen und Schließen von Ventilen, mit Stellungsanzeige, inklusive steckbarer Anschlussleistung, Betriebsspannung 24 V DC, Steuerspannung 0 – 10 V DC, Leistungsaufnahme 1 W, Schutzart: IP 54
- Durchgangsventil: 1 × Durchgangs-Kleinventil ½" Standard, handfest vormontiert, PN 16, DN 10, k_{vs} 0,4 (alternativ 0,25, 0,63 oder 1,0 m³/h – bitte benennen Sie uns den benötigten k_{vs} -Wert), Gewindeanschluss G 1/2B, Medientemperatur 1 – 110 °C
- Rücklaufverschraubung: 1 × Rücklaufverschraubung beidseitig ½", handfest vormontiert, Nennweite DN 15; ½", Ventilgehäuse Durchgangsform mit Außengewinde beidseitig, flach dichtend, zur Regulierung und Absperrung, Betriebstemperatur maximal 120 °C

Optionales Regelungszubehör

Optionale Ausstattungsmöglichkeiten zur Komfortsteigerung der Regelung FSL-CONTROL III:

TROX Raumbediengeräte für FSL-CONTROL III

- Je Raum wird mindestens ein Raumtemperatursignal benötigt. Es stehen von TROX diverse Varianten an Raumbediengeräten zur Verfügung, wahlweise mit oder ohne Stufenschaltung. Zusätzlich bieten wir einen Raumtemperaturfühler RTF ohne Bedienelemente an. Alternative bauseitige Raumbediengeräte müssen über eine Buskommunikation aufgeschaltet werden

Raumbediengeräte mit Stufenschalter für Aufputzmontage:

Raumbediengerät mit Stufenschaltung, Typ Honeywell, Aufputzmontage

- Lose als Beistellteil mitgeliefert, mit Raumtemperaturfühler, Sollwertversteller (blau oder weiß), Übersteuerungstaste, LED und 3-Stufenschalter sowie Aus und Automatik, Montage auf 60 mm Unterputzdose oder direkt auf der Wand, NTC-Thermistor als Fühlerelement, Widerstand 20 kΩ bei 25 °C, Abmessungen (B × H × T): 99 × 104 × 30 mm, Betriebstemperatur: 6 – 40 °C

Raumbediengerät mit Stufenschaltung, Typ Thermokon, Aufputzmontage

- Lose als Beistellteil mitgeliefert, mit Raumtemperaturfühler, Sollwertversteller, Übersteuerungstaste, LED und 3-Stufenschalter sowie Aus und Automatik, Gehäuse aus PVC0 reinweiß (RAL 9010), Montage auf 60 mm Unterputzdose oder direkt auf der Wand, NTC-Thermistor als Fühlerelement, Widerstand 20 kΩ bei 25 °C, Abmessungen (B × H × T): 84,5 × 84,5 × 25 mm, Betriebstemperatur: -35 – 70 °C

Raumbediengeräte ohne Stufenschalter für Aufputzmontage:

Raumbediengerät ohne Stufenschaltung, Typ Schneider, Aufputzmontage

- Lose als Beistellteil mitgeliefert, mit Modusanzeige, Taster und Sollwertverstellung, Sensor NTC 10 kΩ, Schutzart: IP 20, Wandaufbau oder auf 70 mm Unterputzdose, Abmessungen (B × H × T) 84 × 116 × 24 mm, Farbe hellgrau/weiß

Raumbediengerät ohne Stufenschalter, Typ Thermokon, Aufputzmontage

- Lose als Beistellteil mitgeliefert, mit Modusanzeige, Taster und Sollwertverstellung, Sensor NTC 20 kΩ, Schutzart: IP 20, Abmessungen (B × H × T) 84,5 × 84,5 × 25 mm

Raumtemperaturfühler für Aufputzmontage:

Raumtemperaturfühler TROX RTF, Aufputzmontage

- Lose als Beistellteil mitgeliefert, Raumfühler ohne Bedienelemente, Messbereich: -35 – 70°C, Sensor NTC 10 kΩ, Anschlussklemme Schraubklemme, d = 1,5 mm, Schutzart IP 20, Montage Wandaufbau oder auf 70 mm Unterputzdose, Abmessungen (B × H × T) 85 × 85 × 30 mm, Gehäuse ABS in RAL 9010

Raumbediengeräte ohne Stufenschalter für Unterputzmontage:
Für die manuelle Bedienung der Lüftungsgeräte in hochwertiger Optik und den passenden Designrahmen aus verschiedensten Schalterprogrammen eignet sich das Gerät für besonders designorientierte Einrichtungen.

Raumbediengerät ohne Stufenschalter, Typ Thermokon, Unterputzmontage, Schalterprogramm Berker S.1 polarweiß

- Lose als Beistellteil mitgeliefert, mit Modusanzeige, Taster und Sollwertverstellung, Sensor NTC 20 kΩ, Schutzart: IP 20

Raumbediengerät ohne Stufenschalter, Typ Thermokon, Unterputzmontage, Schalterprogramm Berker Q.3, weiß

- Lose als Beistellteil mitgeliefert, mit Modusanzeige, Taster und Sollwertverstellung, Sensor NTC 20 kΩ, Schutzart: IP 20

Raumbediengerät ohne Stufenschalter, Typ Thermokon, Unterputzmontage, Schalterprogramm Busch Jäger future linear, weiß

- Lose als Beistellteil mitgeliefert, mit Modusanzeige, Taster und Sollwertverstellung, Sensor NTC 20 kΩ, Schutzart: IP 20

Weitere Schalterprogramme auf Anfrage.

Raumbediengeräte ohne Stufenschalter und ohne Sollwertsteller für Unterputzmontage:

Raumbediengerät ohne Stufenschalter und ohne Sollwertsteller, Typ Thermokon, Unterputzmontage, Schalterprogramm Gira E2

- Lose als Beistellteil mitgeliefert, mit Modusanzeige und Taster, Sensor NTC 20 kΩ, Schutzart: IP 20

Weitere Schalterprogramme auf Anfrage

Elektromotorischer Ventilstellantrieb:

Als Alternative zum standardmäßig installierten thermoelektrischen Stellantrieb

- 1 × elektromotorischer Stellantrieb zum Öffnen und Schließen von Ventilen, Betriebsspannung AC/DC 24 V, maximale Leistungsaufnahme 2,5 VA, Ansteuerung Stellsignal 3-Punkt DC 0 – 10 V, zulässige Medientemperatur 1 – 110 °C

Druckunabhängiges Regelventil:

Als Alternative zum standardmäßig installierten Durchgangs-Kleinventil

- 1 × druckunabhängiges Regelventil, handfest vormontiert mit modulierender Auf/Zu-Regelung in Kombination mit einem von außen einstellbaren, dynamischen Volumenstromregler, mit voller Ventilautorität, Nennweite DN 10, ½ Zoll,

Ventilgehäuse Durchgangsform mit Außengewinde beidseitig, flach dichtend, Medientemperatur 0 – 120 °C

Schnittstelle zum Anschluss an bauseitige Gebäudeleittechnik (GLT):

Modbus TCP-Schnittstelle inklusive Webserver (Bestellschlüssel .../MT/...)

Zur Komfortsteigerung empfehlen wir die Integration in eine bauseitige GLT. FSL-CONTROL III bietet die Möglichkeit, via Modbus TCP-Protokoll auf eine bauseitige GLT aufgeschaltet zu werden. Zusätzlich inklusive Webserver zur vereinfachten Konfiguration, Inbetriebnahme und Fernüberwachung des Gerätes. Die GLT ist nicht im Lieferumfang TROX enthalten, hier sind lediglich die zuvor aufgeführten Schnittstellen verfügbar.

- Modbus TCP-Schnittstelle (Ethernet)

BACnet IP-Schnittstelle inklusive Webserver (Bestellschlüssel .../BI/...)

Zur Komfortsteigerung empfehlen wir die Integration in eine bauseitige GLT. FSL-CONTROL III bietet die Möglichkeit, via BACnet-IP-Protokoll auf eine bauseitige GLT aufgeschaltet zu werden. Zusätzlich inklusive Webserver zur vereinfachten Konfiguration, Inbetriebnahme und Fernüberwachung des Gerätes. Die GLT ist nicht im Lieferumfang TROX enthalten, hier sind lediglich die zuvor aufgeführten Schnittstellen verfügbar.

- BACnet IP-Schnittstelle (Ethernet)

Modbus RTU (Bestellschlüssel .../MR/...)

Zur Komfortsteigerung empfehlen wir die Integration in eine bauseitige GLT. FSL-CONTROL III bietet die Möglichkeit, via Modbus RTU auf eine bauseitige GLT aufgeschaltet zu werden. Die GLT ist nicht im Lieferumfang TROX enthalten, hier sind lediglich die zuvor aufgeführten Schnittstellen verfügbar.

- Modbus RTU-Schnittstelle (RS485)

BACnet MS/TP (Bestellschlüssel .../BM/...)

Zur Komfortsteigerung empfehlen wir die Integration in eine bauseitige GLT. FSL-CONTROL III bietet die Möglichkeit, via BACnet MS/TP auf eine bauseitige GLT aufgeschaltet zu werden. Die GLT ist nicht im Lieferumfang TROX enthalten, hier sind lediglich die zuvor aufgeführten Schnittstellen verfügbar.

- BACnet MS/TP-Schnittstelle (RS485)

Inbetriebnahme der dezentralen Lüftungsgeräte

Inbetriebnahme/Parametrisierung der dezentralen Lüftungsgeräte ohne Anbindung an die Gebäudeleittechnik

- Sichtprüfung der bauseits vorgenommenen Geräteanschlüsse auf Übereinstimmung mit den jeweiligen Einbauvorgaben aus der Installations- und Konfigurationsanleitung: Luftanschlüsse; Heizungs-/Kälteanbindung; Elektroanschlüsse; Einbindung in die

- installierte Geräteverkleidung; Anschlüsse externer Teilnehmer
 - Prüfung und gegebenenfalls Anpassung der im Werk voreingestellten Projektparameter im Hinblick auf kundenspezifische Anpassungen
 - Funktionsprüfung der einzelnen Komponenten (Stellglieder, Ventilatoren, Ventile, Klappen, Sensoren)
 - Überprüfung der projektspezifischen Regelfunktionen inklusive eventueller Sonderfunktionen wie z. B. potentialfreier Schaltkontakte
 - Dokumentation der Geräteeinstellungen und des Einsatzes in einem Servicebericht. Der Servicebericht ist von Ihrem Unternehmen als Auftraggeber oder Ihrem Vertreter zu unterzeichnen
 - Die Abrechnung erfolgt als Pauschale, abgeleitet aus Geräteanzahl und Entfernung
- Inbetriebnahme/Parametrisierung der dezentralen Lüftungsgeräte mit Anbindung an die Gebäudeleittechnik
- Sichtprüfung der bauseits vorgenommenen Geräteanschlüsse auf Übereinstimmung mit den jeweiligen Einbauvorgaben aus der Installations- und Konfigurationsanleitung: Luftanschlüsse; Heizungs-/Kälteanbindung; Elektroanschlüsse; Einbindung in die installierte Geräteverkleidung; Anschlüsse externer Teilnehmer; Anschlüsse der Gebäudeleittechnik
 - Prüfung und gegebenenfalls Anpassung der im Werk voreingestellten Projektparameter im Hinblick auf kundenspezifische Anpassungen
 - Funktionsprüfung der einzelnen Komponenten (Stellglieder, Ventilatoren, Ventile, Klappen, Sensoren)
- Überprüfung der projektspezifischen Regelfunktionen inklusive eventueller Sonderfunktionen wie z. B. potentialfreier Schaltkontakte
 - Funktionsprüfung der Kommunikation zur GLT in Zusammenarbeit mit der bestellten MSR-Firma:
 - Überprüfung der bauseitig vorzunehmenden Einstellungen auf Übereinstimmung mit den Vorgaben aus der Installations- und Konfigurationsanleitung
 - Eingangsprüfung der bauseitig gesendeten Datenpunkte
 - Ausgangsprüfung der ausgegebenen Datenpunkte
 - Probetrieb der von der GLT schaltbaren Betriebszustände
 - Dokumentation der Geräteeinstellungen und des Einsatzes in einem Servicebericht. Der Servicebericht ist von Ihrem Unternehmen als Auftraggeber oder Ihrem Vertreter zu unterzeichnen
 - Die Abrechnung erfolgt als Pauschale, abgeleitet aus Geräteanzahl und Entfernung

Einweisung in Bedienung und Wartung

- Einmalige Unterweisung zur Bedienung der dezentralen Lüftungsgeräte bestehend aus:
 - Beschreibung der Gerätefunktionen am bereits in Betrieb genommenem Gerät
 - Beschreibung der Raumbedieneinheit und der damit beeinflussbaren Raumkonditionen
 - Beschreibung der Wartungsarbeiten
- Die Abrechnung erfolgt als Pauschale und wird durch den verantwortlichen Vertriebsmitarbeiter durchgeführt

Bestellschlüssel

SCHOOLAIR-
V - 0 - 2 / KM / $\begin{matrix} 397 \times \\ 2160 \times \\ 359 \end{matrix}$ / C3 / MA - T / MR / C / Z / A / HV - R - 0.4 / KV - R - 0.4
 | | | | | | | | | | | | | | | | | | |
 1 2 3 4 5 6 7 8 9 10 11 12 13 14 15 16 17 18

1 Serie

SCHOOLAIR-V vertikales Brüstungslüftungsgerät

2 Variante

Keine Eintragung: Standard

HE hoher Wärmerückgewinnungsgrad

HV hoher Volumenstrom und Rotations-Wärmerückgewinner

3 Wärmeübertrager

2 2-Leiter

4 4-Leiter

EH Elektroheizregister (SCHOOLAIR-V-HV)

4 Ausführung

KO ohne Kondensatablauf

KM mit Kondensatablauf (SCHOOLAIR-V, SCHOOLAIR-V-1800, SCHOOLAIR-V-HV)

KR mit Kondensatablauf, Abluft raumseitig rechts (SCHOOLAIR-V-HE)

KL mit Kondensatablauf, Abluft raumseitig links (SCHOOLAIR-V-HE)

5 Abmessungen [mm]

B × H × T

397 × 2160 × 359 (2-Leiter)

397 × 2350 × 359 (4-Leiter)

600 × 1800 × 359 (2-, 4-Leiter 1800-Version)

600 × 2000 × 408 (2-, 4-Leiter HE-Version)

605 × 2200 × 413 (2-, 4-Leiter HV-Version)

6 Regelung

OR ohne Regelung

C3 mit FSL-CONTROL III

7 Regelungsfunktion

MA Master

SL Slave

8 Echtzeituhr, nur Master

Keine Eintragung: ohne

T mit

9 Schnittstelle

Keine Eintragung: ohne

MT mit Modbus TCP

MR mit Modbus RTU

BI mit BACnet IP

BM mit BACnet MS/TP

10 Luftqualitätsfühler, nur Master

Keine Eintragung: ohne

C mit CO₂-Sensor

V mit VOC-Sensor

11 Zulufttemperaturfühler

Z mit

12 Außenlufttemperaturfühler, nur Master

Keine Eintragung: ohne

A mit

13 Heizventil

Nur 2-Leiter-Systeme

HV mit

14 Rücklaufverschraubung Heizkreis

R mit

15 kVS-Wert Heizventil

0,25 Durchgangsventil

0,40 Durchgangsventil

0,63 Durchgangsventil

1,00 Durchgangsventil

F0,50 druckunabhängiges Regelventil

16 Kühlventil

Nur 4-Leiter-Systeme

KV mit

17 Rücklaufverschraubung Kühlkreis

R mit

18 kVS-Wert Kühlventil

0,25 Durchgangsventil

0,40 Durchgangsventil

0,63 Durchgangsventil

1,00 Durchgangsventil

F0,50 druckunabhängiges Regelventil

Bestellbeispiel: SCHOOLAIR-V-HV-EH/KO/605x2200x413/C3-MA-T/C/Z/A

SCHOOLAIR-V	vertikales Brüstungslüftungsgerät
HV	hoher Volumenstrom und Rotations-Wärmerückgewinner
EH	mit Elektroheizregister
KO	ohne Kondensatablauf
C3	mit FSL-CONTROL III
MA	in Masterausführung
T	mit Echtzeituhr
C	mit CO ₂ -Sensor
Z	mit Zulufttemperaturfühler
A	mit Außenlufttemperaturfühler

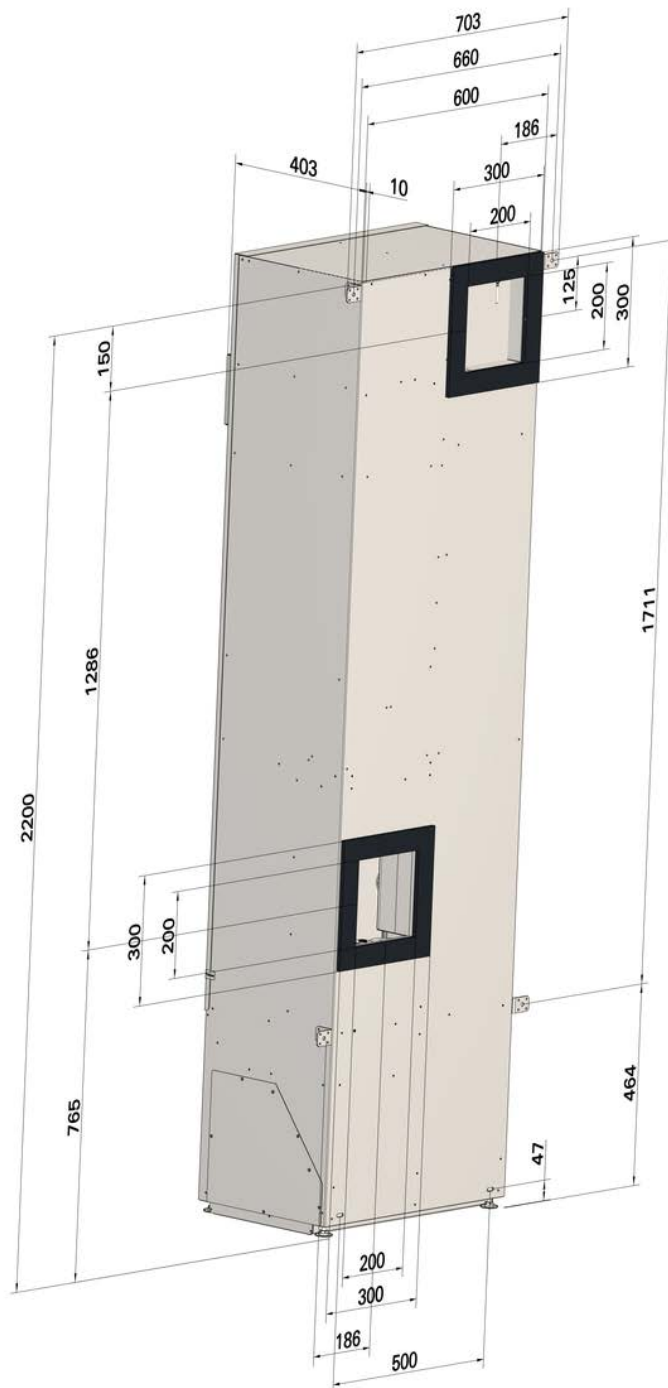
Bestellbeispiel: SCHOOLAIR-V-HV-EH/KO/605x2200x413/C3-SL-Z

SCHOOLAIR-V	vertikales Brüstungslüftungsgerät
HV	hoher Volumenstrom und Rotations-Wärmerückgewinner
EH	mit Elektroheizregister
KO	ohne Kondensatablauf
C3	mit FSL-CONTROL III
SL	in Slaveausführung
Z	mit Zulufttemperaturfühler

Bestellbeispiel: SCHOOLAIR-V-HV-EH/KO/605x2200x413/C3-MA-BI/C/Z

SCHOOLAIR-V	vertikales Brüstungslüftungsgerät
HV	hoher Volumenstrom und Rotations-Wärmerückgewinner
EH	mit Elektroheizregister
KO	ohne Kondensatablauf
C3	mit FSL-CONTROL III
MA	in Masterausführung
BI	mit BACnet IP-Schnittstelle
C	mit CO ₂ -Sensor
Z	mit Zulufttemperaturfühler

Abmessungen



Produktdetails

Einbaubeispiel



Einbaubeispiel



Einbaubeispiel



Einbau und Inbetriebnahme

- Aufstellung auf dem Fußboden vor der Außenwand
- Ausgleich von Rohbautoleranzen über die 4 Justierfüße (+40 mm)
- 4 seitliche Befestigungswinkel (lose beigelegt) zur Verschraubung mit dem Baukörper, alternativ können 2 Befestigungspunkte unterhalb des Wärmeübertragers verwendet werden
- Verbindung zur Außenluftansaugung bzw. Fortluftausblasung erfolgt über 2 kundenseitig, in der Fassade bzw. Außenwand vorgesehene Lüftungsöffnungen, empfehlenerweise mit Gefälle nach außen
- Witterungsschutz der Außen- und Fortluftöffnung erfolgt als kundenseitige Leistung
- Einbau und Erstellung aller Anschlüsse und Lieferung des Befestigungs-, Verbindungs- und Dichtungsmaterials erfolgen kundenseitig
- Elektroanschluss befindet sich, vom Raum aus gesehen, auf der rechten Geräteseite
- Die bauseitige Brüstungsverkleidung darf auf der Gerätevorderseite Wartungsarbeiten und Gerätemontage bzw. -demontage nicht einschränken