



- Deutsch
- English

Weitere Informationen auf www.trox.de.

Deutsch

A00000051848

BESTIMMUNGSGEMÄSSE VERWENDUNG

Die TROX X-AIRCONTROL Raumbdieneinheit CP-TS (Temperature Setpoint) ist ein Bediengerät zur benutzerfreundlichen Temperaturverstellung einer Zone des TROX X-AIRCONTROL Systems. Die Raumbdieneinheit X-AIR-CP-TS darf ausschließlich mit durch TROX ausgelieferten oder zugelassenen Komponenten betrieben werden. Die Montage, Installation und der Betrieb ist nur unter Berücksichtigung der Montage- und Bedienungsanleitung zulässig. Weitere Informationen sind auf www.trox.de zu finden.



WARNUNG!

Erhebliche Personen- und Sachschäden.

Die Raumbdieneinheit darf nicht verwendet werden:

- in Ex-Bereichen,
- im Freien ohne Schutz gegen Witterungseinflüsse,
- in Umgebungen, die aufgrund der Umgebungsbedingungen eine schädigende Wirkung auf das X-AIR-CP-TS haben könnten.



GEFAHR!

Erhebliche Personen- und Sachschäden.

Der elektrische Anschluss darf nur durch eine Elektrofachkraft erfolgen. Eine Elektrofachkraft ist aufgrund ihrer fachlichen Ausbildung, Kenntnisse und Erfahrungen sowie Kenntnis der einschlägigen Normen und Bestimmungen in der Lage, Arbeiten an elektrischen Anlagen auszuführen und mögliche Gefahren selbstständig zu erkennen und zu vermeiden.

TRANSPORT UND LAGERUNG

Für den Transport und die Lagerung dürfen die in den technischen Daten angegebenen Umgebungsbedingungen nicht verletzt werden. Insbesondere ist das Produkt trocken und gemäß der zulässigen Temperatur zu lagern und zu transportieren. Unversehrtheit der Verpackung ist zwingend notwendig zum Schutz des Produktes.

MONTAGE

Die Bedieneinheit ist zur Aufputzmontage in dem zu regelndem Raum vorgesehen. Die Montagehöhe sollte ca. 1,5m über der Oberkante des Fertigfußbodens betragen. Naheliegende Wärmequellen, Zugluft

und direkte Sonneneinstrahlung sind zu vermeiden. Die Luftzirkulation um die Bedieneinheit darf nicht behindert werden. Die beiliegende Montageschablone Abb. 2 ist zu benutzen. Zur Montage den Gehäusedeckel lösen. Zur Trennung des Gehäusedeckels vom Aufputzgerät den Drehknopf in Mittelstellung drehen. Danach kann der Drehknopf nach vorne abgehoben werden. Die dann sichtbare Schraube lösen und den Gehäusedeckel entfernen. Das X-AIR-CP-TS mit 2 Schrauben und einem max. Anzugsmoment von 0.8Nm befestigen.

Zur Verbindung von Gehäusedeckel und Einbaugerät muss der Gehäusedeckel aufgesetzt, die Schraube angezogen und der Drehknopf wieder auf die 50%-Markierung der Achse geschoben werden.



WARNUNG!

Quetschung. Beim Trennen und Verbinden des Gehäuses besteht Quetschgefahr für die Finger.



ACHTUNG!

Mechanische Zerstörung. Durch Überschreiten des max. Anzugsmoments kann das Gehäuse zerstört werden.

ANSCHLUSS

Elektrische Verdrahtungen nur im spannungsfreien Zustand des Zonenmoduls bzw. der Raumbdieneinheit durchführen. Die Versorgung für die Raumbdieneinheit X-AIR-CP-TS erfolgt vom Zonenmodul. Der Anschluss erfolgt mittels Einzeladern an Schraubklemmen. Die Klemmen dürfen mit max. 1,5 mm² Leitungen belegt werden. Abb. 1 zeigt die Anschlussdarstellung. Detailliertere Anschlussinformationen auf www.trox.de.



WARNUNG!

Erhebliche Personen- und Sachschäden.

Das Gerät arbeitet mit Schutzkleinspannung (10V DC). Der Anschluss an eine abweichende Spannung ist nicht zulässig.

TECHNISCHE DATEN

Versorgungsspannung 10V DC
 Anschlüsse 5 Schraubklemmen
 Kabelabmessungen max. 1,5mm²
 Relative Feuchte 0-95% r.H. (nicht kondensierend)
 Betriebstemperatur..... -10/+50°C
 zul. Lagertemperatur -20/+60°C
 Schutzart..... IP30 (EN 60529)
 Abmessungen 84×84×27mm
 Potentiometer (IN/OUT) 10 kOhm (10V DC)

ENTSORGUNG UND UMWELTSCHUTZ

Schützen Sie die Umwelt, indem sie die Verpackung und gebrauchte Produkte umweltgerecht entsorgen. Das Gerät und die Verpackung müssen gemäß den lokal gültigen Vorschriften entsorgt werden.

SERVICE UND WARTUNG

Die Bedieneinheit X-AIR-CP-2T ist wartungsfrei.

CE-KENNZEICHNUNG

TROX GmbH erklärt hiermit, dass das Produkt in Übereinstimmung mit den folgenden Richtlinien des Europäischen Parlaments ist: EMV - Elektromagnetische Verträglichkeit: 2014/30/EU
 RoHS - Beschränkung der Verwendung bestimmter gefährlicher Stoffe: 2011/65/EU

Angewandte Standards

EN 61000-6-2 und EN 61000-6-3
 Elektromagnetische Verträglichkeit (EMV).

Abbildungen

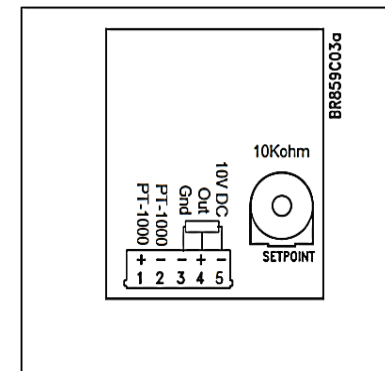


Abb. 1

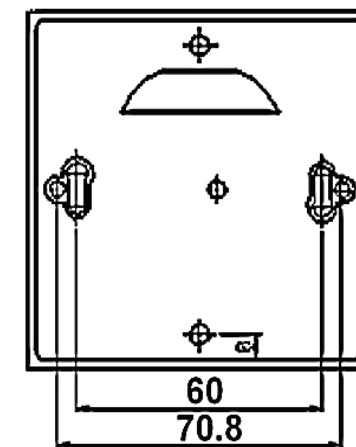


Abb. 2

67661

TROX GmbH
 Bedienungsanleitung X-AIR-CP-TS
www.trox.de

Heinrich-Trox-Platz
 47504 Neukirchen-Vluyn
 Germany

AIRCONTROL

ROOM CONTROL PANEL

OPERATING INSTRUCTIONS X-AIR-CP-TS



- Deutsch
- English

For more information see www.troxtechnik.com.

English

A00000051848

CORRECT USE

The TROX X-AIRCONTROL room control panel CP-TS (Temperature Setpoint) is a user friendly device to set or change the temperature in individual zones within the TROX X-AIRCONTROL system. The control panel must only be used with components supplied or approved by TROX. Installation and operation have to comply with the information in the operating instructions. For more information see www.troxtechnik.com.

! WARNING!

Risk of serious personal injury and damage to property.

Do not use the control panel

- in areas with potentially explosive atmospheres.
- outdoors without sufficient protection against the effects of weather.
- in environments that might have a detrimental effect on the control panel.

! DANGER!

Risk of serious personal injury and damage to property. Only skilled qualified electricians must make electrical connections. Skilled qualified electricians are individuals who have sufficient professional or technical training, knowledge and actual experience to enable them to work on electrical systems, understand any potential hazards related to the work under consideration, and recognise and avoid any risks involved.

TRANSPORT AND STORAGE

Ensure the correct environmental conditions (see technical data) for storage and transport. Store the product in a dry place and do not exceed the maximum temperature for storage or handling. The product will only be protected as long as the packaging is intact.

INSTALLATION

Install the control panel (surface mounting) in the room that is to be controlled. Install the control panel about 1.5 m above the floor surface. Select an installation location where the control panel is not affected by disturbances (e.g. radiators, solar gain or draughts). Ensure that the air can circulate around the control panel. Use the

supplied drill template (see Fig. 2). You have to remove the casing cover in order to install the control panel. Start by setting the rotary knob to the middle position. This will allow you to remove the rotary knob. Loosen the screw under the rotary knob and remove the casing cover. Fix X-AIR-CP-TS with 2 screws; tightening torque: 0.8 Nm max.

Put the casing cover back on, tighten the screw and put the rotary knob back on (middle position).

! WARNING!

Crushing. Danger of finger crushing when removing or replacing the casing cover.

! IMPORTANT!

Mechanical destruction. Do not exceed the normal tightening torque as it may damage the control panel beyond repair.

CONNECTION

Start wiring only after you have made sure that no voltage is present. The control panel is supplied with power from the zone module. Connect the single wires to screw terminals. The screw terminals are designed for wires of up to 1.5 mm². The connections are shown in Fig. 1.

For detailed information on connections see www.troxtechnik.com.

! WARNING!

Risk of serious personal injury and damage to property.

The device operates on protective extra-low voltage (10V DC). Do not connect it to a power source with a different voltage.

TECHNICAL DATA

Supply voltage	10 V DC
Connections	5 screw terminals
Cable size	1.5 mm ² max.
Relative humidity.....	0 to 95% r.H. (non-condensing)
Operating temperature	-10 to +50 °C
Storage temperature:	-20 to +60 °C
Protection level	IP30 (EN 60529)
Dimensions	84×84×27 mm
Potentiometer (IN/OUT)	10 k ohms (10 V DC)

DISPOSAL AND ENVIRONMENTAL PROTECTION

Dispose of packaging and used products in an environmentally friendly manner. Dispose of the device and the packing in compliance with local regulations.

SERVICE AND MAINTENANCE

X-AIR-CP-2T is maintenance-free.

CE MARKING

This is to certify that this product conforms to the following EU directives:

EMC - Electromagnetic compatibility: 2014/30/EU

RoHS - (Restriction of the Use of Certain Hazardous Substances in Electronic and Electrical Equipment: 2011/65/EU)

Applicable standards

EN 61000-6-2 and EN 61000-6-3 electromagnetic compatibility (EMC).

Illustrations

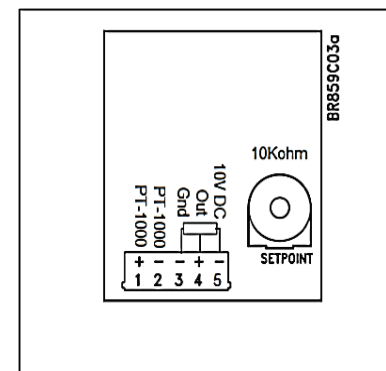


Fig. 1

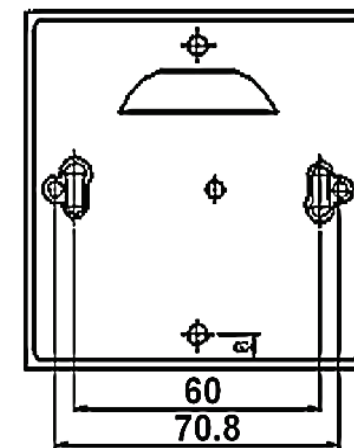


Fig. 2

67661

TROX GmbH
 Operating instructions X-AIR-CP-TS
www.troxtechnik.com

Heinrich-Trox-Platz
 47504 Neukirchen-Vluyn
 Germany

Doc ID: A00000053961, V1.0, DE/en

© TROX GmbH 01/2017