



# Explosiongeschützte Brandschutzklappe

## Serie FKRS-EU

gemäß Leistungserklärung

DoP / FKRS-EU / DE / 004



**EPS 21 ATEX 2 142 X**



II 2G Ex h IIC T5/T6 Gb  
II 2D Ex h IIIC T95°C/T80°C Db  
II 3G Ex h IIC T5/T6 Gc  
II 3D Ex h IIIC T95°C/T80°C Dc

**TROX<sup>®</sup> TECHNIK**

The art of handling air

TROX GmbH  
Heinrich-Trox-Platz  
47504 Neukirchen-Vluyn  
Germany  
Telefon: +49 (0) 2845 202-0  
Telefax: +49 (0) 2845 202-265  
E-Mail: trox-de@troxgroup.de  
Internet: <http://www.trox.de>

Originaldokument  
A00000042247, 2, DE/de  
12/2021

© 2021

<b>1</b>	<b>Allgemeine Hinweise</b> .....	<b>4</b>
<b>2</b>	<b>Sicherheit und bestimmungsgemäße Verwendung</b> .....	<b>5</b>
<b>3</b>	<b>Technische Daten</b> .....	<b>6</b>
	3.1 FKRS-EU mit Federrücklaufantrieb in Ex-Ausführung .....	6
	3.2 ATEX-Einsatzbereiche .....	7
<b>4</b>	<b>Elektrischer Anschluss</b> .....	<b>8</b>
<b>5</b>	<b>Funktionsprüfung</b> .....	<b>10</b>
	5.1 FKRS-EU mit ExMax- bzw. RedMax-Federrücklaufantrieb .....	10

# 1 Allgemeine Hinweise

## Informationen zur Zusatz-Betriebsanleitung

Diese Zusatz-Betriebsanleitung beschreibt die explosionsgeschützte Brandschutzklappe in den Varianten:

- FKRS-EU mit Federrücklaufantrieb  
ExMax-15-BF-TR
- FKRS-EU mit Federrücklaufantrieb  
RedMax-15-BF-TR

Um die vollständige Funktion der Brandschutzklappe sicherzustellen, ist es erforderlich, die mitgelieferte Zusatz-Betriebsanleitung vor jeglicher Verwendung zu lesen und die darin aufgeführten Hinweise zu beachten. Bei der Anlagenübergabe ist die Zusatz-Betriebsanleitung an den Anlagenbetreiber zu übergeben. Der Anlagenbetreiber hat die Zusatz-Betriebsanleitung der Anlagendokumentation beizufügen.

Fehlfunktionen oder Schäden, die durch Nichtbeachten dieser Zusatz-Betriebsanleitung oder durch Nichteinhaltung gesetzlicher Bestimmungen entstehen, führen nicht zu Haftungsansprüchen gegenüber dem Hersteller.

Diese Zusatz-Betriebsanleitung richtet sich an Planer, Errichter und Betreiber von Lüftungsanlagen, in die die Brandschutzklappen integriert werden sollen. Des Weiteren richtet sich die Betriebsanleitung an Personen, die folgende Arbeiten durchführen:

- Elektrischer Anschluss
- Inbetriebnahme
- Funktionsprüfung

## Mitgeltende Unterlagen

Neben dieser Zusatz-Betriebsanleitung sind nachstehende Unterlagen zu beachten:

- Betriebs- und Montageanleitung FKRS-EU
- ATEX-Konformitätsbescheinigung  
EPS 21 ATEX 2 142 X

## Erläuterung der Symbole dieser Anleitung

### **GEFAHR!**

...weist auf eine unmittelbar gefährliche Situation hin, die zum Tod oder zu schweren Verletzungen führt, wenn sie nicht gemieden wird.

### **WARNUNG!**

...weist auf eine möglicherweise gefährliche Situation hin, die zum Tod oder zu schweren Verletzungen führen kann, wenn sie nicht gemieden wird.

### **VORSICHT!**

...weist auf eine möglicherweise gefährliche Situation hin, die zu geringfügigen oder leichten Verletzungen führen kann, wenn sie nicht gemieden wird.

### **HINWEIS!**

...weist auf eine möglicherweise gefährliche Situation hin, die zu Sachschäden führen kann, wenn sie nicht gemieden wird.

## 2 Sicherheit und bestimmungsgemäße Verwendung

### Allgemeine Hinweise zur Sicherheit

Nur Fachpersonal darf die beschriebenen Arbeiten an der Brandschutzklappe ausführen. An den elektrischen Komponenten dürfen nur Elektro-Fachkräfte arbeiten.

Für Einbau, elektrischer Anschluss und Instandhaltung muss ausreichend Freiraum für eine ungehinderte Tätigkeit an der Brandschutzklappe gewährleistet sein.

### Normen und Richtlinien

- Bauprodukten-Verordnung (EU) Nr. 305/2011
- EN 15650 – Lüftung von Gebäuden - Brandschutzklappen
- EN 13501-3 – Klassifizierung: Feuerwiderstandsfähige Leitungen und Brandschutzklappen
- EN 1366-2 – Feuerwiderstandsprüfungen für Installationen: Brandschutzklappen
- EN 1751 Lüftung von Gebäuden - Geräte des Luftverteilungssystems

Die grundlegenden Sicherheits- und Gesundheitsanforderungen der Richtlinie 2014/34/EU werden erfüllt durch Übereinstimmung der folgenden Normen:

- EN 1127-1 – Explosionsfähige Atmosphären - Explosionsschutz: Grundlagen und Methodik
- DIN EN ISO 80079-36 – Explosionsfähige Atmosphären: Nicht-elektrische Geräte für den Einsatz in explosionsfähigen Atmosphären - Grundlagen und Anforderungen
- DIN EN ISO 80079-37 – Explosionsfähige Atmosphären: Nicht-elektrische Geräte für den Einsatz in explosionsfähigen Atmosphären - Schutz durch konstruktive Sicherheit "c"

### Instandsetzung und Ersatzteile

Die Brandschutzklappe FKRS-EU ist ein speziell für den Brand- und Explosionsschutz entwickeltes Sicherheitsbauteil. Zur Aufrechterhaltung der Funktion dürfen zur Instandsetzung nur Original-TROX-Ersatzteile verwendet werden.

### Hinweise zum Umweltschutz

Zum Schutz der Umwelt, bitte die folgenden Punkte beachten:

- Die Verpackung der Brandschutzklappe ist umweltgerecht zu entsorgen.
- Komponenten der Brandschutzklappe, die ausgetauscht werden müssen, oder das Altgerät sind durch eine autorisierte Stelle fachgerecht zu entsorgen.
- Elektronik-Bestandteile sind nach nationalen Elektronik-Schrott-Bestimmungen zu entsorgen.

### Bestimmungsgemäße Verwendung

Die Brandschutzklappe verhindert als Absperreinrichtung eine Brand- und Rauchübertragung durch die Luftleitung in explosionsgeschützten Bereichen.

Die Brandschutzklappe ist in Zu- und Abluftsystemen in explosionsgeschützten Bereichen einsetzbar.

Zum Betrieb der Brandschutzklappen sind die Einbauvorschriften der Betriebs- und Montageanleitung FKRS-EU und die technischen Daten dieser Zusatz-Betriebsanleitung zu beachten.

### ATEX-Anwendungsbereich

Entsprechend der Konformitätsbescheinigung EPS 21 ATEX 2 142 X kann die Brandschutzklappe in bestimmten Ex-Zonen eingesetzt werden. Dabei sind die in den Technischen Daten angegebenen Umgebungstemperaturen sowie die Auslöse- und Betätigungsarten zu beachten, .

### Unzulässige Verwendung

Die Brandschutzklappe darf unter folgenden Bedingungen nicht verwendet werden:

Für die Verwendung

- als Entrauchungsklappe,
- als Überstömklappe,
- im Freien ohne ausreichenden Schutz gegen Witterungseinflüsse,
- in Abluftanlagen von gewerblichen Küchen,
- in Lüftungsanlagen, in denen die Funktion durch starke Verschmutzung, extreme Feuchtigkeit oder durch chemische Kontaminierung behindert wird und
- bei Einbausituationen, in denen eine innere Besichtigung der Bauteile der Brandschutzklappe im eingebauten Zustand nicht möglich ist.

Veränderungen an der Brandschutzklappe und die Verwendung von Ersatzteilen, die nicht durch TROX freigegeben sind, sind unzulässig.

### Restgefahren

TROX Brandschutzklappen unterliegen bei der Herstellung strengen Qualitätskontrollen. Zusätzlich wird vor der Auslieferung eine Funktionsprüfung durchgeführt.

Durch Beschädigungen bei Transport oder Einbau ist eine Beeinträchtigung der Funktion möglich.

Die ordnungsgemäße Funktion der Brandschutzklappe ist bei der Inbetriebnahme zu prüfen und im weiteren Betrieb durch wiederkehrende Instandhaltungsmaßnahmen zu gewährleisten.

## 3 Technische Daten

### 3.1 FKRS-EU mit Federrücklaufantrieb in Ex-Ausführung

#### Abmessungen und Gewichte

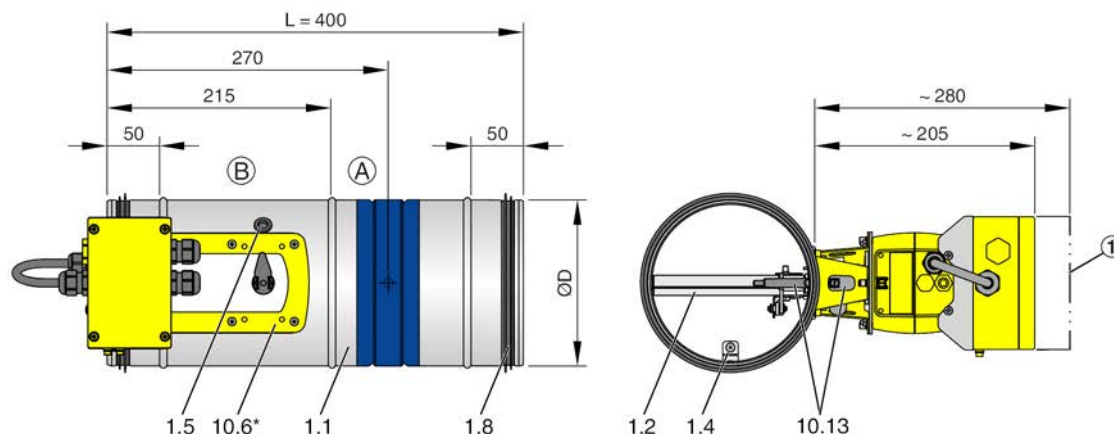


Abb. 1: FKRS-EU mit Federrücklaufantrieb in Ex-Ausführung

1.1	Gehäuse	10.7*	RedMax-Federrücklaufantrieb
1.2	Klappenblatt mit Dichtring	10.13	Thermoelektrische Auslöseeinrichtung
1.4	Anschlag ZU-Stellung		ExPro-TT mit Temperaturfühler
1.5	Inspektionsöffnung (12 mm)	1	Bereich zur Bedienung freihalten
1.8	Lippendichtung	A	Einbauseite
10.6	ExMax-Federrücklaufantrieb, alternativ*	B	Bedienungsseite

#### Abmessungen [mm] / Gewicht [kg]





Nenngröße DN	100	125	150	160	180	200	224	250	280	315
ØD	99	124	149	159	179	199	223	249	279	314
Gewicht mit Federrücklaufantrieb	4,8	5,1	5,3	5,5	5,8	6,0	6,2	6,8	7,3	7,9

#### Federrücklaufantrieb Typ ExMax-15-BF-TR / RedMax-15-BF-TR

<b>Versorgungsspannung</b>	24 – 240 V AC/DC, je ± 10 %, selbstadaptiv 50 – 60 Hz ± 20 %	
<b>Anschlussleistung</b>	16 W / 15 VA	
<b>Einschaltstrom (&lt; 1 s)</b>	2 A	
<b>Laufzeit</b>	<b>Motor / Federrücklauf</b>	30 s / 10 s
<b>Endschalter</b>	<b>Kontaktausführung</b>	2 Wechsler
	<b>Schaltspannung</b>	230 V AC / 24 V DC
	<b>Schaltstrom</b>	0,4 mA – 3 A
<b>Schutzklasse / Schutzgrad</b>	I (geerdet) / IP66	
<b>Lagertemperatur</b>	-40 ... +55 °C	
<b>Umgebungsfeuchte</b>	≤ 90 % r. F., nicht kondensierend	

### 3.2 ATEX-Einsatzbereiche

ATEX-Einsatzbereiche in Abhängigkeit von Auslöseeinrichtung, Betätigungsart, Umgebungstemperatur und Luftgeschwindigkeit

Auslöse-einrichtung	Betätigungsart	Kennzeichnung	Umgebungs-temperatur	Maximale Luft-geschwindigkeit
ExPro-TT	ExMax-15-BF-TR	 II 2G Ex h IIC T6 Gb II 2D Ex h IIIC T80°C Db	-40 °C ≤ Ta ≤ +40 °C	10 m/s
ExPro-TT	ExMax-15-BF-TR	 II 2G Ex h IIC T5 Gb II 2D Ex h IIIC T95°C Db	-40 °C ≤ Ta ≤ +50 °C	10 m/s
ExPro-TT	RedMax-15-BF-TR	 II 3G Ex h IIC T6 Gc II 3D Ex h IIIC T80°C Dc	-40 °C ≤ Ta ≤ +40 °C	10 m/s
ExPro-TT	RedMax-15-BF-TR	 II 3G Ex h IIC T5 Gc II 3D Ex h IIIC T95°C Dc	-40 °C ≤ Ta ≤ +50 °C	10 m/s

## 4 Elektrischer Anschluss

### Allgemeine Sicherheitshinweise

#### **GEFAHR!**

Stromschlag beim Berühren spannungsführender Teile. Elektrische Ausrüstungen stehen unter gefährlicher elektrischer Spannung.

- An den elektrischen Komponenten dürfen nur Elektrofachkräfte arbeiten.
- Vor Arbeiten an der Elektrik die Versorgungsspannung ausschalten.

Bei Anschlussarbeiten die VDE Richtlinien beachten!

### Potentialausgleich

Um Zündquellen durch statische Aufladung zu verhindern, ist die Brandschutzklappe in den Potentialausgleich der Lüftungsanlage einzubinden.

Ausführung Potentialausgleich (bauseits):

- Eindrahtige CU-Leitung 4 mm<sup>2</sup> mit Ringkabelschuh.

Anschlussmöglichkeiten Potentialausgleich:

- Brandschutzklappe mit ExMax- / RedMax-Federrücklaufantrieb
  - Klemmenkasten an Klemme PA

### FKRS-EU mit ExMax- bzw. RedMax-Federrücklaufantrieb

Der ExMax- bzw. RedMax-Federrücklaufantrieb verfügt über eine automatische Spannungserkennung 24 V – 240 V AC/DC. Der Antrieb erkennt die Spannung selbstständig und muss nicht angepasst werden.

Federrücklaufantrieb anhand des dargestellten Anschlussbeispiels anschließen.

Unter Berücksichtigung der Leistungsdaten ist ein Parallelanschluss mehrerer Antriebe möglich.

Für die Funktionsprüfung ist kundenseitig ein Schalter zur Spannungsunterbrechung vorzusehen.

Der elektrische Anschluss erfolgt im Klemmenkasten. Die werkseitige Verdrahtung darf nicht verändert werden.

#### **Achtung!**

Bei Unterbrechung über den Schalter (1) oder die optionale Auslöseeinrichtung (2) ist die Heizung (6) nicht aktiv.

### Anschlussbeispiel ExMax- bzw. RedMax-Federrücklaufantrieb

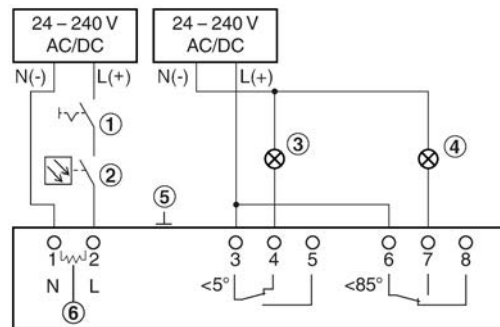


Abb. 2: Anschlussbeispiel Antrieb

- 1 Schalter zum Öffnen und Schließen, kundenseitig
- 2 Optionale Auslöseeinrichtung, z. B. TROX Rauchauslöseeinrichtung Typ RM-O-3-D oder RM-O-VS-D (außerhalb des Ex-Bereiches)
- 3 Kontrollleuchte Stellung ZU, kundenseitig
- 4 Kontrollleuchte Stellung AUF, kundenseitig
- 5 Anschlussklemme für Potentialausgleich 4 mm<sup>2</sup>
- 6 Heizung

### TROXNETCOM AS-i

Die Brandschutzklappen mit Federrücklaufantrieb und dem Modul AS-EM/C als Zubehör bilden eine Funktionseinheit für die BUS-Kommunikation zur Brandschutzklappensteuerung.

Das Modul ist außerhalb der Ex-Zone kundenseitig zu montieren und zu verdrahten.

- Das Modul überträgt die Stellsignale zwischen Federrücklaufantrieb und Controllereinheit. Damit ist die Steuerung des Antriebes sowie dessen Laufzeitüberwachung für Funktionsprüfungen möglich.
- Die 24 V DC Versorgungsspannung für das Modul und den Antrieb wird mit dem AS-i-Flachbandkabel übertragen.
- Funktionsanzeige:
  - Betrieb
  - 4 Eingänge
  - 2 Ausgänge



## Anschlussbeispiel TROXNETCOM

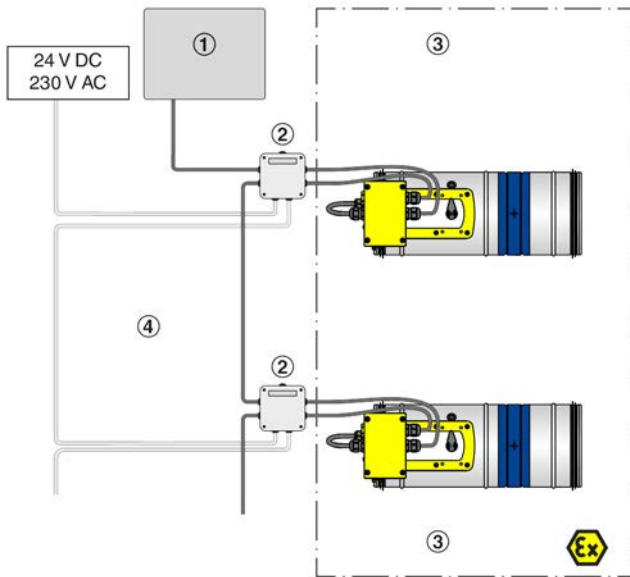


Abb. 3: Anschlussbeispiel TROXNETCOM

- 1 Controller
- 2 AS-EM/C-Modul
- 3 FKRS-EU
- 4 Sicherer Bereich

## 5 Funktionsprüfung

### Allgemeines

Im Betrieb ist die Brandschutzklappe geöffnet. Zur Funktionsprüfung ist es erforderlich, die Brandschutzklappe zu schließen und zu öffnen. Die Vorgehensweise unterscheidet sich je nach Auslösungsart.

#### **! WARNUNG!**

Während der Auslösung besteht Verletzungsgefahr beim Eingreifen in die Auslöseeinrichtung und beim Eingreifen in die Brandschutzklappe. Bei Betätigung der Auslöseeinrichtung nicht in die Auslöseeinrichtung oder in die Brandschutzklappe fassen.

### 5.1 FKRS-EU mit ExMax- bzw. RedMax-Federrücklaufantrieb

#### Klappenstellungsanzeige

Die Stellung des Klappenblattes wird durch die Stellung des Zeigers am Antrieb angezeigt.

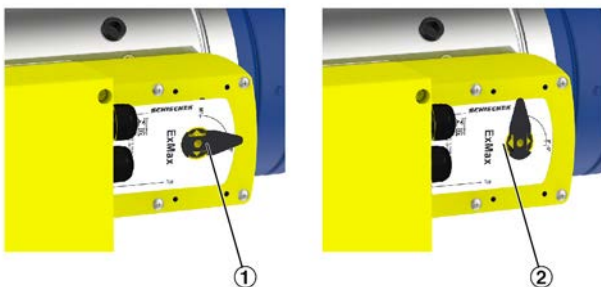


Abb. 4: Klappenstellungsanzeige

- 1 Klappenblatt geschlossen
- 2 Klappenblatt geöffnet

#### Brandschutzklappe mit Federrücklaufantrieb schließen / öffnen



Abb. 5: Thermoelektrische Auslöseeinrichtung ExPro-TT

- 1 Taster zur Funktionsprüfung



Abb. 6: Funktionsprüfung (FKRS-EU mit ExMax-Antrieb in AUF-Stellung dargestellt)

#### **! VORSICHT!**

Verletzungsgefahr beim Eingreifen in die Brandschutzklappe. Bei Betätigung der Auslöseeinrichtung nicht in die Brandschutzklappe fassen.

#### Voraussetzung

- Versorgungsspannung liegt an
- 1. ▶ Taster (1) betätigen und festhalten.
  - ⇒ Versorgungsspannung wird unterbrochen, das Klappenblatt schließt.
- 2. ▶ Erreichen der ZU-Stellung und Laufzeit kontrollieren.
- 3. ▶ Taster (1) loslassen.
  - ⇒ Die Unterbrechung der Versorgungsspannung wird aufgehoben, das Klappenblatt öffnet.
- 4. ▶ Erreichen der AUF-Stellung und Laufzeit kontrollieren.

### Brandschutzklappe mit Handkurbel öffnen / schließen

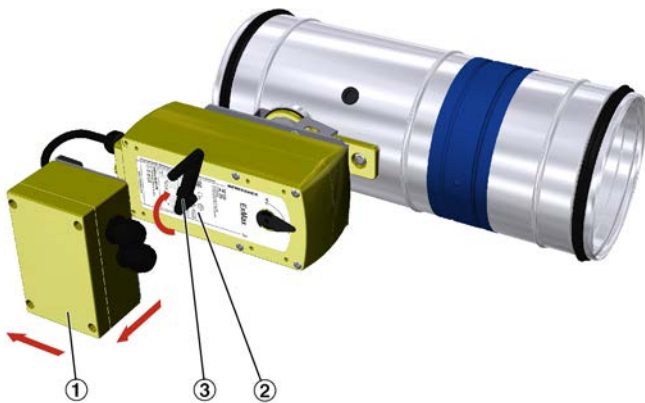


Abb. 7: Funktionsprüfung (ohne angeschlossene Versorgungsspannung)

#### **⚠ GEFAHR!**

Gefahr durch Funktionsstörung der Brandschutzklappe.

Wurde die Brandschutzklappe mit der Handkurbel geöffnet, ist im Brandfall keine thermische Auslösung möglich. Die Brandschutzklappe kann nicht schließen.

Zur Herstellung der Funktion die Versorgungsspannung herstellen.

#### **Voraussetzung**

- Brandschutzklappe ist geschlossen
- 1. ▶ Klemmenkasten (1) demontieren.
- 2. ▶ Handkurbel (2) in die Öffnung für den Federaufzug stecken (Handkurbel ist an der Anschlussleitung fixiert).
- 3. ▶ Handkurbel (2) in Pfeilrichtung (3) bis zum Anschlag drehen.
- 4. ▶ Handkurbel (2) abziehen.
  - ⇒ Das Klappenblatt (1.2) fährt zurück in die ZU-Stellung.
- 5. ▶ Klemmenkasten (1) montieren.

