



TROXNETCOM AS-i

Schaltnetzteile



Schaltnetzteil für eine 24 V Spannungsversorgung

Geregelte Stromversorgung für Sensoren, Aktuatoren, Auswerteelektronik und Controller

- Hoher Wirkungsgrad von > 84%
- Überspannungsschutz an Eingang und Ausgang
- Montage auf Hutschiene ohne Werkzeug
- Ausgangsspannung einstellbar bis 28 V DC
- Überlastsicher bis 1,5 × Nennstrom
- Extrem geringe Wärmeentwicklung durch sehr hohen Wirkungsgrad
- Sekundärspannungsanzeige mittels LED

Allgemeine Informationen	2	TNC-D1030	4
Bestellschlüssel	3		

Allgemeine Informationen

Anwendung

- Schaltnetzteil TNC-D1030 (24 V DC; 1,25 A)
- Spannungsversorgung für AS-i Controller und Bedien- und Visualisierungstableaus
- Sehr hoher Wirkungsgrad von 84 %
- Geringe Restwelligkeit 50 mV
- Hohe Zuverlässigkeit



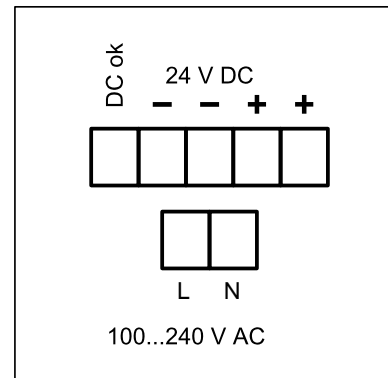
Bestellschlüssel

TNC – D1030
|
1

1 Serie
TNC-D1030
TNC-D4011

TNC-D4012
TNC-D4013

TNC-D1030



Anwendung

- Schaltnetzteil TNC-D1030 (24 V DC; 1,25 A)
- Spannungsversorgung für AS-i Controller und Bedien- und Visualisierungstableaus
- Sehr hoher Wirkungsgrad von 84 %
- Geringe Restwelligkeit 50 mV
- Hohe Zuverlässigkeit

Bestellbezeichnung	TNC-D1030
Ausgangsstrom	1,25 A
Nennspannung	< 230 V AC
Eingangsspannungsbereich	100 - 240 V AC
Nennfrequenz	47 - 63 hz
Wirkungsgrad	84 %
TROX Gehäuse	PC ABS
Schutzart	IP 20
Schutzklasse	II (Schutzerdung)
Anschluss	Käfigzugfederklemmen
Temperaturbereich	0 - + 70°C
Derating	2%/K (>60°C)
Ausgangsspannung	24 - 28 V DC (± 2 %) nach SELV/PELV
Bereitschaftsverzögerungszeit	< 255 s
Restwelligkeit max.	50 mV
Netzausfallüberbrückungszeit	120 ms
Kurzschlusschutz/überlastfrei	ja (gemäß IEC 61140)
EMV	EN 61000-6-2; EN 61000-6-3
Anzeigen LED	DC ok; 1 × LED, grün
Gewicht	278,5 g
Abmessungen	90 × 45 × 100 mm

Ausschreibungstext

- Schaltnetzteil zur Spannungsversorgung des Controllers oder Textdisplays.
- Nennspannung: < 230 AC V
- Ausgangsspannung: 24 – 28 DC ($\pm 2\%$) V nach SELV/PELV
- Ausgangsstrom: 1,25 A
- Nennfrequenz: 47 – 63 Hz
- Wirkungsgrad: 84 % (230 V AC; 24 V DC/1,25 A)
- Anschluss: Käfigzugfederklemmen
- Gehäusewerkstoffe: PC ABS
- Umgebungstemperatur: 0 – +70 C°
- Schutzart: IP 20
- Funktionsanzeige: LED grün
- Fabrikat: TROX GmbH oder gleichwertig