

# Regelkomponenten für VVS-Regelgeräte

## Compact, statisch



### Mit Serviceschnittstelle und Buskommunikation für kontaminierte Abluft oder zur Druckregelung

Kompakte Baueinheit für VVS-Regelgeräte hauptsächlich in Abluftsystemen, die aggressive Medien abführen

- Regler, statischer Differenzdrucktransmitter und Stellantrieb in einem Gehäuse
- Volumenströme  $\dot{V}_{\min}$  und  $\dot{V}_{\max}$  als Parameter gespeichert und werkseitig eingegeben
- Optimal für Service am Schaltschrank oder am Raumbediengerät
- Änderung von Parametern mit Einstellgeräten
- Geeignet für konstante und variable Volumenströme sowie  $\dot{V}_{\min}$ - $\dot{V}_{\max}$ -Umschaltung
- Mögliche Buskommunikation mit Schnittstelle Sauter SLC

<b>Serie</b>		<b>Seite</b>
Compact, statisch	Allgemeine Informationen	CS – 2
	Funktion	CS – 3
	Varianten	CS – 4
	RS-485 (SLC, Sauter)	CS – 5

---

### Anwendung

#### Anwendung

- Elektronische Volumenstromregler Compact sind regelungstechnische Komplettseinheiten für VVS-Regelgeräte
  - Statischer Differenzdruck-Transmitter, Reglerelektronik und Stellantrieb in einem Gehäuse vereinigt
  - Unterschiedliche Regelaufgaben durch entsprechende Beschaltung des Sollwertsignal-Eingangs
  - Raumtemperaturregler, Gebäudeleittechnik, Luftqualitätsregler und andere steuern mit ihrem Ausgangssignal (als Spannungssignal oder Datenpunkt) die variable Volumenstromregelung
  - Mit Schaltern oder Relais sind lokale Zwangssteuerungen möglich
  - Volumenstrom-Istwert steht als lineares Spannungssignal oder Datenpunkt zur Verfügung
- 

### Beschreibung

#### Bauteile und Eigenschaften

- Sensor nach statischem Messprinzip
- Mechanische Anschläge zur Begrenzung der Klappenstellungen
- Überlastsichere Antriebe
- Entriegelungstaste zur Handbetätigung

### Funktionsbeschreibung

Charakteristisch für Volumenstrom-Regelgeräte ist ein geschlossener Regelkreis zur Regelung des Volumenstromes, das heißt Messen – Vergleichen – Stellen.

Die Messung des Volumenstromes erfolgt durch Messung eines Differenzdruckes (Wirkdruck). Das Volumenstrom-Regelgerät enthält dazu einen Differenzdrucksensor.

Der Wirkdruck wird vom integrierten Drucktransmitter in ein Spannungssignal umgesetzt und vom Mikroprozessor des Reglers ausgewertet. Der Volumenstrom-Istwert steht als Datenpunkt oder als Spannungssignal zur Verfügung. Durch die werkseitige Justage entspricht 10 V DC des Spannungssignals immer dem Nennvolumenstrom ( $\dot{V}_{\text{Nenn}}$ ).

Der Volumenstrom-Sollwert wird von einem übergeordneten Regler (z. B. Raumtemperaturregler, Luftqualitätsregler, Gebäudeleittechnik) als Spannungssignal oder Datenpunkt oder lokal durch Schaltkontakte vorgegeben. Die variable Volumenstromregelung erfolgt zwischen  $\dot{V}_{\text{min}}$  und  $\dot{V}_{\text{max}}$ . Die Übersteuerung der Raumtemperaturregelung durch Zwangsschaltungen, beispielsweise Absperrung, ist möglich.

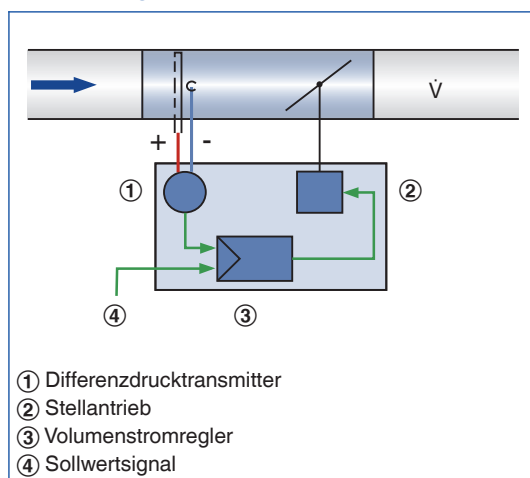
Der Regler vergleicht den Volumenstrom-Sollwert mit dem aktuellen Istwert und steuert der Regelabweichung entsprechend den internen Stellantrieb.

Volumenstrom-Parameter und Spannungsbereiche sind im Regler gespeichert. Kundenseitige Änderungen lassen sich mit einem Einstellgerät, Notebook mit Service-Tool oder bei Nutzung von Busschnittstellen leicht durchführen.

### Volumenstromregelung

- Volumenstromregler arbeitet kanaldruckunabhängig
- Druckschwankungen bewirken keine bleibenden Volumenstromabweichungen
- Eine Totzone (Hysterese), innerhalb der die Stellklappe nicht bewegt wird, sorgt für stabile Regelung

### Funktionsprinzip Easyregler und Compactregler



Die Anbauteile werden mit dem Bestellschlüssel  
des VVS-Regelgerätes definiert.

### Compactregler für VVS-Regelgeräte

Bestellschlüsseldetail	Artikelnummer	Typ	VVS-Regelgeräte, Serie
SA0	A00000043584	ASV115CF132E	①
SC0	A00000043585	ASV115CF152E	①

① TVR, TVJ, TVT, TZ-Silenzio, TA-Silenzio, TVZ, TVA, TVRK





Compactregler  
ASV115CF132E

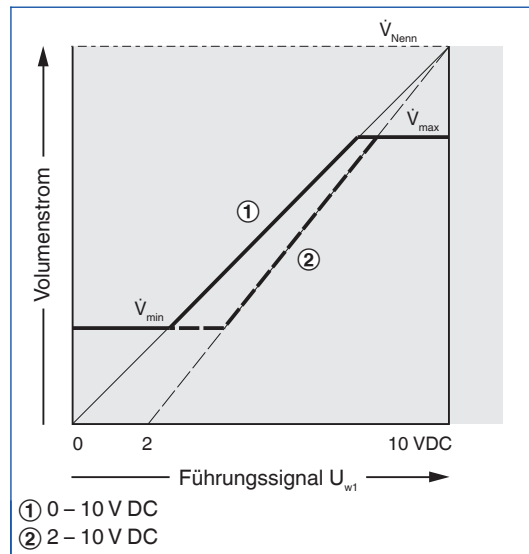
#### Compactregler ASV115CF132E

Versorgungsspannung (Wechselspannung)	24 V AC $\pm$ 20 %, 50/60 Hz
Versorgungsspannung (Gleichspannung)	24 V DC $-10/+20$ %
Anschlussleistung (Wechselspannung)	Max. 5,7 VA
Anschlussleistung (Gleichspannung)	Max. 3,3 W
Drehmoment	10 Nm
Laufzeit für 90°	30 – 120 s, einstellbar
Eingang Sollwertsignal	0 – 10 V DC, $R_a > 100$ k $\Omega$
Ausgang Istwertsignal	0 – 10 V DC, max. 0,1 mA
Eingang Sollwertschiebung oder Ausgang Volumenstromabweichung, konfigurierbar	als Eingang 0 – 10 V DC, $R_a > 100$ k $\Omega$ , als Ausgang 0 – 10 V DC, max. 0,1 mA
Eingang Schaltkontakt $\dot{V}_{min}$ oder Temperaturfühler, konfigurierbar	potentialfrei beschalten oder NI1000, 0 – 50 °C
Eingang Schaltkontakt $\dot{V}_{max}$	potentialfrei beschalten
Kommunikation	RS-485, nicht galvanisch getrennt, 115 kBaud
Übertragungsformat	Sauter local communication (SLC)
Netzwerk	Linie, keine Stichleitungen, max. 31 Teilnehmer je Segment
Terminierung	Leitungslänge 200 – 500 m, beidseitig 120 $\Omega$
Schutzklasse	III (Schutzkleinspannung)
Schutzgrad	IP 54
EG-Konformität	EMV nach 2014/30/EU
Gewicht	0,8 kg

#### Compactregler ASV115CF152E

Versorgungsspannung	24 V AC $\pm$ 20 %, 50/60 Hz
Anschlussleistung	Max. 15 VA
Drehmoment	10 Nm
Laufzeit für 90°	3 – 15 s, einstellbar
Eingang Sollwertsignal	0 – 10 V DC, $R_a > 100$ k $\Omega$
Ausgang Istwertsignal	0 – 10 V DC, max. 0,1 mA
Eingang Sollwertschiebung oder Ausgang Volumenstromabweichung, konfigurierbar	als Eingang 0 – 10 V DC, $R_a > 100$ k $\Omega$ , als Ausgang 0 – 10 V DC, max. 0,1 mA
Eingang Schaltkontakt $\dot{V}_{min}$ oder Temperaturfühler, konfigurierbar	potentialfrei beschalten oder NI1000, 0 – 50 °C
Eingang Schaltkontakt $\dot{V}_{max}$	potentialfrei beschalten
Kommunikation	RS-485, nicht galvanisch getrennt, 115 kBaud
Übertragungsformat	Sauter local communication (SLC)
Netzwerk	Linie, keine Stichleitungen, max. 31 Teilnehmer je Segment
Terminierung	Leitungslänge 200 – 500 m, beidseitig 120 $\Omega$
Schutzklasse	III (Schutzkleinspannung)
Schutzgrad	IP 54
EG-Konformität	EMV nach 2014/30/EU
Gewicht	0,8 kg

SA0, SC0, Kennlinie des Sollwertsignals



ASV115CF132E, ASV115CF152E

Volumenstrom-Sollwert

0 – 10 V DC

$$\dot{V}_{\text{Soll}} = \frac{U_{w1}}{10} \dot{V}_{\text{Nenn}}$$

SA0, SC0

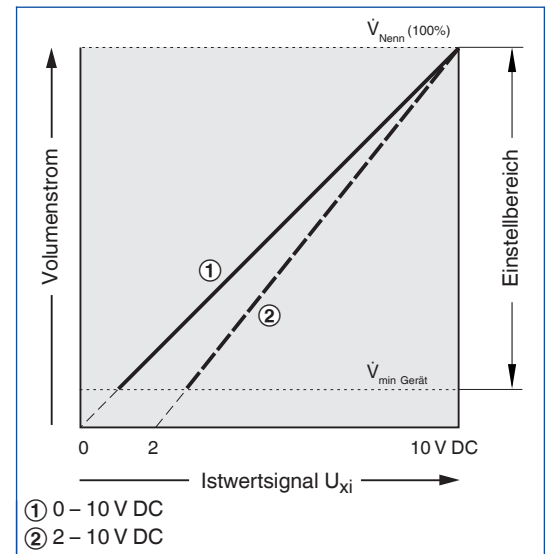
Volumenstrom-Sollwert

2 – 10 V DC

$$\dot{V}_{\text{Soll}} = \frac{U_{w1} - 2}{8} \dot{V}_{\text{Nenn}}$$

SA0, SC0

SA0, SC0, Kennlinie des Istwert-Signals



ASV115CF132E, ASV115CF152E

Volumenstrom-Istwert

0 – 10 V DC

$$\dot{V}_{\text{Ist}} = \frac{U_{xi}}{10} \dot{V}_{\text{Nenn}}$$

SA0, SC0

Volumenstrom-Istwert

2 – 10 V DC

$$\dot{V}_{\text{Ist}} = \frac{U_{xi} - 2}{8} \dot{V}_{\text{Nenn}}$$

SA0, SC0

SA0, SC0, Belegung der Anschlussleitung

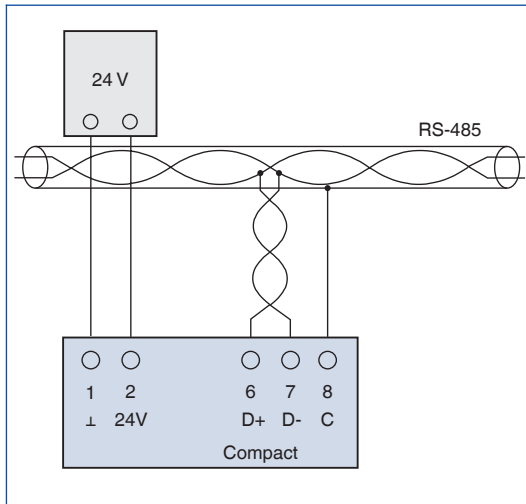
							OG/		
BU	BN	RD	BK	GY	VT	WH	PK	YE	GN
○	○	○	○	○	○	○	○	○	○
MM	LS	1	2	3	4	5	6	7	8
⊥	24V	AI	AI/	DI/			D+	D-	C
		A0	A0	Ni	DI				
		ASV115				RS-485			

1 ⊥: Masse, Null  
2 24V: Versorgungsspannung  
3 AI: Sollwertsignal  
4 AI/AO: Sollwertchiebung (AI) oder Volumenstromregelabweichung (AO)  
5 DI/NI: Schaltkontakt  $\dot{V}_{\text{min}}$  (DI) oder Temperaturfühler (NI)  
6 DI: Schaltkontakt  $\dot{V}_{\text{max}}$   
7 D+: Daten A  
8 D-: Daten B  
9 C: Abschirmung

Compact: ASV115CF132E, ASV115CF152E

Hinweis: Anschlussbelegung abhängig von der bauseitigen Parametrierung des Reglers!

SA0, SC0, Volumenstromregelung



Compact: ASV115CF132E, ASV115CF152E