



AK-UNI-004-ZL-M-L

Für quadratische
Frontdurchlässe



Quadratische Durchlassfronten
mit quadratischem
Anschlusskasten



AK-UNI-016-ZL-M-L

Für runde Frontdurchlässe

AK-UNI

QUADRATISCHER ANSCHLUSSKASTEN FÜR
UNIVERSELLEN ANSCHLUSS DER
DECKENLUFTDURCHLÄSSE SERIE VDW, TDV, RFD, FD,
TDF, TID, ADLQ, DLQ, ADLR, DLQL

Standardanschlusskasten für Zuluft und Abluft bei quadratischen
Frontdurchlässen und für alle Durchlässe der Serien TDV, RFD, TID, ADLQ, DLQ,
ADLR und DLQL

- Anschlusskasten aus verzinktem Stahlblech
- Für Deckensysteme aller Art
- Luftleitungsanschluss horizontal
- Festes Luftverteilerelement zur optimalen Durchströmung des Frontdurchlasses bei Zuluft
- Für Komfort- und Industriebereiche

Optionale Ausstattung und Zubehör

- Drosselement zum Volumenstromabgleich
- Messnippel und Drosselement mit Seilzug zum Volumenstromabgleich
- Lippendichtung

Allgemeine Informationen

Anwendung

- Anschlusskästen zum Anschluss von quadratischen und teilweise runden Frontdurchlässen für Zuluft und Abluft an runde Luftleitungen
- Für Frontdurchlässe mit Mittelschraubenbefestigung der Serien VDW, TDV, RFD, FD, TDF, TID, ADLQ, DLQ, ADLR, DLQL
- Für konstante und variable Volumenströme

Besondere Merkmale

- Anschlusskasten aus verzinktem Stahlblech
- Für Deckensysteme aller Art
- Für quadratische und teilweise runde Frontdurchlässe
- Luftleitungsanschluss horizontal
- Für Komfort- und Industriebereiche

Varianten

- AK-Uni-...-ZL: Zuluft
- AK-Uni-...-AL: Abluft

Bauteile und Eigenschaften

- Gehäuse mit Anschlussstutzen und Traverse zur Befestigung des Frontdurchlasses
- Festes Luftverteilerelement zur gleichmäßigen Durchströmung des Frontdurchlasses (Zuluft)
- Mittelschraubenbefestigung mit Zierkappe zur einfachen Montage des Frontdurchlasses

Anbauteile

- M: Drosselelement zum Volumenstromabgleich
- MN: Messnippel und Drosselelement mit Seilzug zum Volumenstromabgleich bei montiertem Frontdurchlass

Zubehör

- Lippendichtung

Konstruktionsmerkmale

- Anschlussstutzen passend für runde Luftleitungen nach EN 1506 oder EN 13180
- Anschlussstutzen mit Einlegesicke für Lippendichtung (nur bei Zubehör Lippendichtung)

Materialien und Oberflächen

- Gehäuse, Traverse und Anschlussstutzen aus verzinktem Stahlblech
- Luftverteilerelement aus verzinktem Stahl-Lochblech
- Lippendichtung aus Evoprene

Instandhaltung

- Wartungsarm, da aufgrund der Konstruktion und der verwendeten Materialien keine Abnutzung erfolgt
- Überprüfung und Reinigung nach VDI 6022

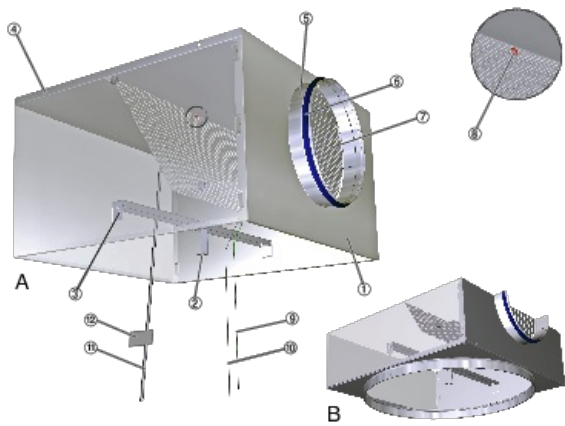
TECHNISCHE INFORMATION

Funktion, Technische Daten, Ausschreibungstext, Produktdetails, Bestellschlüssel



Anschlusskästen dienen zum Anschluss von Deckenluftdurchlässen an runde Luftleitungen und zur Befestigung der Frontdurchlässe. Anschlusskästen der Serie AK-Uni haben ein Luftverteilerelement (bei Zuluft), das eine gleichmäßige Durchströmung des Frontdurchlasses bewirkt. Ein Drosselelement (optional) vereinfacht den Volumenstromabgleich zur Inbetriebnahme. Messnippel und Drosselelement mit Seilzug, als weitere Option, ermöglichen den Volumenstromabgleich bei montiertem Frontdurchlass.

Schematische Darstellung quadratischer Anschlusskasten mit horizontalem Anschlussstutzen



A Anschlusskasten für quadratische Frontdurchlässe
 B Anschlusskasten für runde Frontdurchlässe

- ① Anschlusskasten
- ② Mittelschraubenbefestigung
- ③ Traverse
- ④ Aufhängebohrung
- ⑤ Anschlussstützen

Optional

- ⑥ Lippendichtung
 - ⑦ Drosselement zum Volumenstromabgleich
 - ⑧ Messnippel
 - ⑨ Grüner Seilzug, Drosselement schließen
 - ⑩ Weißer Seilzug, Drosselement öffnen
- Messschlauch
 Textfahne Anschlusskastenvariante

Die nachfolgenden Technischen Daten gelten für Zuluft. Mit Hilfe der C-Werte können die entsprechenden Referenzdruckverluste für den einzustellenden Volumenstrom berechnet werden.

Zuluft

Anschlusskästen für quadratische Frontdurchlässe

Standardverwendungen

Produktvariante	Frontdurchlass Variante							
	VDW-Q		TDV-SA-Q		FD-Q		TDF-SA-Q	
	Nenngröße	C-Wert	Nenngröße	C-Wert	Nenngröße	C-Wert	Nenngröße	C-Wert
AK-Uni-001	300 × 8	36,9	300	47,7	300	36,5	300	47,7
AK-Uni-002	400 × 16	70,7	400	82,1	400	70,7	400	82,1
AK-Uni-003	500 × 24	87,1	500	100,5	500	92,7	500	100,5
AK-Uni-004	600 × 24 625 × 24	125,8	600 625	145,5	600 625	125,8	600 625	145,5
AK-Uni-005	600 × 48	154,8	158,9					
AK-Uni-006	625 × 54	158,9						
AK-Uni-007	825 × 72	262,2						

Standardverwendungen

Produktvariante	Frontdurchlass Variante					
	ADD-Q		ADLQ		ADLR-Q	
	Nenngröße	C-Wert	Nenngröße	C-Wert	Nenngröße	C-Wert
AK-Uni-002			400	108,2		
AK-Uni-008			250	36,2		
AK-Uni-009			300	53,4		
AK-Uni-011			600 625	260,0		
AK-Uni-010			500	173,7		
AK-Uni-019	250	27,4			1	29,8
AK-Uni-020	300	52,2			2	53,3
AK-Uni-021	400	79,9			3	86,2
AK-Uni-022	450	128,7			4	128,7
AK-Uni-023	500	143,4			5	150,6
AK-Uni-024					6	206,8
AK-Uni-025	600 625	245,7			7	231,9
AK-Uni-026					8	254,7

Alternative Verwendungen

Produktvariante	Frontdurchlass Variante					
	VDW-Q		FD-Q		ADLQ DLQ	
	Nenngröße	C-Wert	Nenngröße	C-Wert	Nenngröße	C-Wert
AK-Uni-004					600< 625<	182,4
AK-Uni-005	600 × 24 625 × 24	125,8	600 625	125,8	600< 625<	182,4
AK-Uni-006	625 × 24	125,8	625	125,8	625<	182,4
AK-Uni-010	500 × 24>	104,1	500>	103,5		
AK-Uni-011	600 × 24> 625 × 24>	141,9	600> 625>	141,9		
AK-Uni-012	600 × 24> 625 × 24>	141,9	600< 625<	141,9	600 625	260,0
AK-Uni-012	600 × 48>	182,0				
AK-Uni-027	625 × 24>	141,9	625>	141,9	625	260,0
AK-Uni-027	625 × 54>	191,4	82,1			

< Anschlussstutzen kleiner als beim Standardanschlusskasten

> Anschlussstutzen größer als beim Standardanschlusskasten

Anschlusskästen für runde Frontdurchlässe

Standardverwendungen

Produktvariante	Frontdurchlass Variante			
	TDV-SA-R		ADLR	
	Nenngröße	C-Wert	Nenngröße	C-Wert
AK-Uni-013	300	47,7		
AK-Uni-014	400	82,1		
AK-Uni-015	500	100,5		
AK-Uni-016	600 625	145,5		
AK-Uni-019			1	29,8
AK-Uni-020			2	53,3
AK-Uni-021			3	86,2
AK-Uni-022			4	128,7
AK-Uni-023			5	150,6
AK-Uni-024			6	206,8
AK-Uni-025			7	231,9
AK-Uni-026			8	254,7

Alternative Verwendungen

Produktvariante	Frontdurchlass Variante							
	VDW-R		FD-R		TDF-SA-R		ADLR	
	Nenngröße	C-Wert	Nenngröße	C-Wert	Nenngröße	C-Wert	Nenngröße	C-Wert
AK-Uni-013	300 × 8	33,8	300	36,5	300	47,7	2	53,3
AK-Uni-014	400 × 16	70,7	400	70,7	400	82,1	4>	112,6
AK-Uni-015	500 × 24	83,0	500	94,4	500	100,5		
AK-Uni-016	600 × 24		600		600			
	625 × 24	124,3	625	124,3	625	145,5	7<	184,1
AK-Uni-017	600 × 48	158,3						
AK-Uni-017	600 × 24		600					
	625 × 24	124,3	625	124,3			7	184,1
AK-Uni-018	625 × 24	122,5	625	122,5			8<	183,9
AK-Uni-022	400 × 16>	67,1	400>	67,1				
AK-Uni-024	500 × 24>	101,3	500>	111,8				
AK-Uni-025	600 × 24>		600>					
	625 × 24>	131,4	625>	131,4				
AK-Uni-025	600 × 48>	186,0						
AK-Uni-026	625 × 24>	129,9	625>	129,9				

< Anschlussstutzen kleiner als beim Standardanschlusskasten

> Anschlussstutzen größer als beim Standardanschlusskasten

Anschlusskästen für Frontdurchlässe der Serie RFD

Standardverwendungen

Produktvariante	Nenngröße	RFD ohne Diffusor	RFD mit Diffusor
		C-Wert	
AK-Uni-028	125	12,4	17,9
AK-Uni-029	160	18,7	26,3
AK-Uni-030	200	25,5	43,9
AK-Uni-031	250	46,4	68,4
AK-Uni-032	315	82,0	103,0
AK-Uni-033	400	124,3	134,4

Quadratische Anschlusskästen zum universellen Anschluss von quadratischen und teilweise runden Frontdurchlässen für Zuluft und Abluft an runde Luftleitungen. Zum Einbau in abgehängte Decken aller Art. Einbaufertige Komponente, bestehend aus dem Anschlusskasten, bei Zuluft mit festem Luftverteilerelement, horizontal angeordnetem Anschlussstutzen, Traverse und Bohrungen zur Abhängung. Mittelschraubenbefestigung des Frontdurchlasses an der Traverse, verdeckt durch eine Zierkappe. Anschlussstutzen, passend für Luftleitungen nach EN 1506 oder EN 13180.

Besondere Merkmale

- Anschlusskasten aus verzinktem Stahlblech
- Für Deckensysteme aller Art
- Für quadratische und teilweise runde Frontdurchlässe
- Luftleitungsanschluss horizontal
- Für Komfort- und Industriebereiche

Materialien und Oberflächen

- Gehäuse, Traverse und Anschlussstutzen aus verzinktem Stahlblech
- Luftverteilerelement aus verzinktem Stahl-Lochblech
- Lippendichtung aus Evopre

Inbetriebnahme

Volumenstromabgleich

Wenn mehrere Luftdurchlässe einem Volumenstromregler zugeordnet sind, ist eventuell ein Abgleich der Volumenströme erforderlich.

- Deckenluftdurchlässe mit quadratischem Anschlusskasten und Drosselelement (Variante -M): Bei abgenommenem Frontdurchlass ist ein

Drosselement zugänglich, das von 0 – 90° stufenlos verstellbar ist.

- Deckenluftdurchlässe mit quadratischem Anschlusskasten mit Drosselement und Messnippel (Variante -MN): Mit 2 Seilzügen (weiß und grün) lässt sich die Drosselklappe auch bei montiertem Frontdurchlass betätigen.

Volumenstrommessung

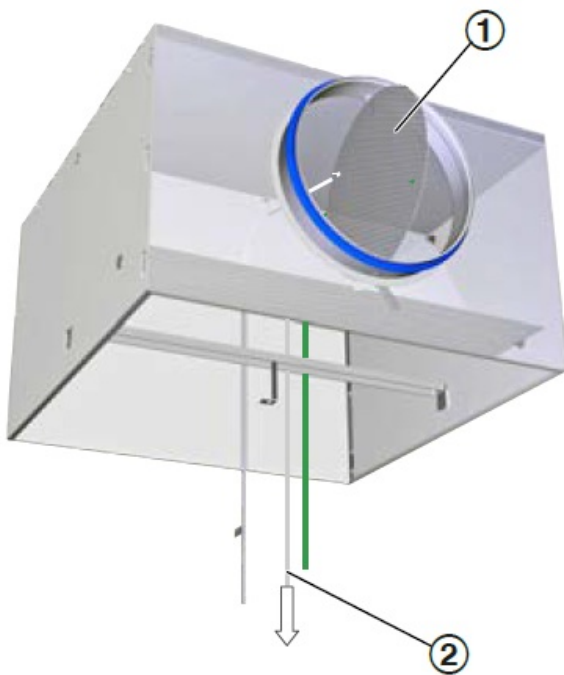
Deckenluftdurchlässe mit quadratischem Anschlusskasten sowie Drosselement und Messnippel (Variante -MN) ermöglichen den Volumenstromabgleich bei montiertem Frontdurchlass.

- Messschlauch am Digitalmanometer aufschieben
- Wirkdruck ablesen
- Volumenstrom aus der Kennlinie ablesen oder berechnen
- Falls erforderlich, mit den Seilzügen die Drosselklappe verstellen

Eine Kennlinie liegt jedem Anschlusskasten AK-Uni bei.

Die Darstellungen sind schematisch und dienen zum besseren Verständnis der Einbaudetails.

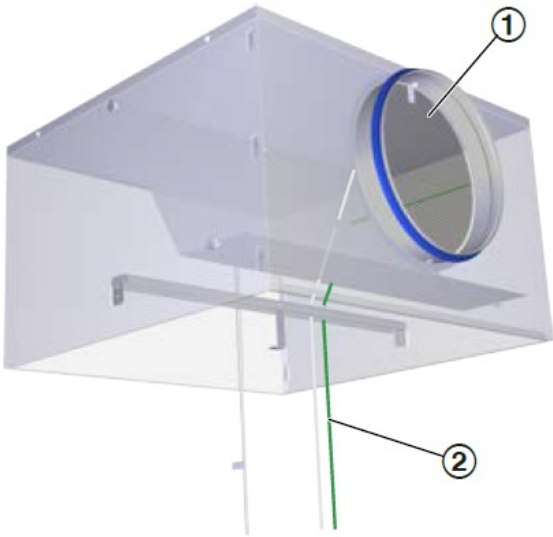
AK-Uni-...-MN Volumenstromabgleich



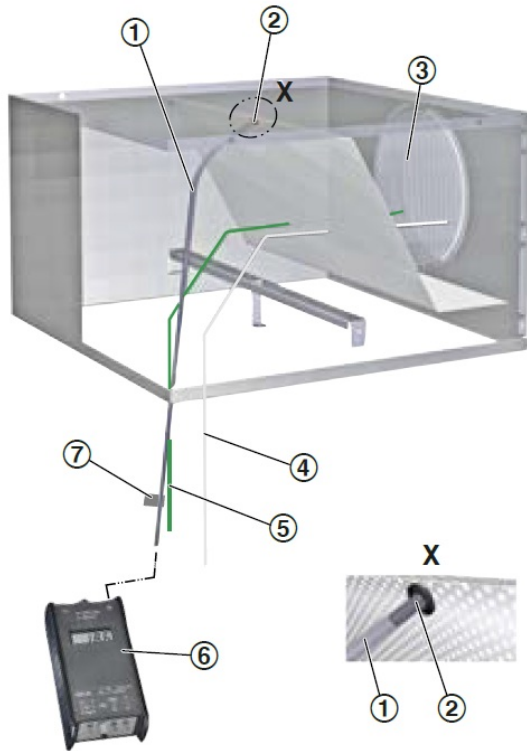
① Drosselement

② Weißer Seilzug, Drosselklappe öffnen
Geöffnet, 0°

AK-Uni-...-MN Volumenstromabgleich



- ① Drosselement
 - ② Grüner Seilzug, Drosselklappe schließen
- Maximal gedrosselt, 90°
- AK-Uni-...-MN Volumenstrommessung**



- ① Messschlauch
- ② Messnippel
- ③ Drosselement zum Volumenstromabgleich

- ④ Weißer Seilzug, Drosselement öffnen
- ⑤ Grüner Seilzug, Drosselement schließen
- ⑥ Digitalmanometer
- ⑦ Textfahne Anschlusskastenvariante (bauseitig beizustellen)

Volumenstromberechnung für andere Luftdichten

$$q_v = C \times \sqrt{\Delta p_w} \times \sqrt{\frac{1,2}{\rho}}$$

Volumenstromberechnung für eine Luftdichte von 1,2 kg/m³

$$q_v = C \times \sqrt{\Delta p_w}$$

AK-Uni	-	002	-	ZL	-	M	-	L
1		2		3		4		5

1 Serie

AK-Uni Anschlusskasten

2 Variante

001 – 033

3 Anlage

ZL Zuluft

AL Abluft

4 Drosselement zum Volumenstromabgleich

Keine Eintragung: ohne

M mit

MN mit Seilzug und Messnippel

5 Zubehör

Keine Eintragung: ohne

L mit Lippendichtung

Bestellbeispiel: AK-Uni-003-ZL-MN-L

Variante	003
Anlage	Zuluft
Drosselement zum Volumenstromabgleich	Mengeneinstellung mit Seilzug und Messnippel
Zubehör	mit Lippendichtung

Varianten, Abmessungen und Gewichte



AK-Uni-004-ZL-M-L



Für quadratische Frontdurchlässe

AK-Uni-016-ZL-M-L



Für runde Frontdurchlässe

Produktvariante	□Q ₃	H ₃	ØD ₄	H ₄	ØD	A	C	m
	mm							kg
AK-Uni-013	290	285	278	250	158	174	50	3,4
AK-Uni-014	372	330	362	295	198	199	50	5,1
AK-Uni-015	476	330	460	295	198	199	50	6,9
AK-Uni-016	567	380	557	345	248	234	48	9,3
AK-Uni-017	590	380	578	345	248	224	48	9,7
AK-Uni-018	615	380	590	345	248	224	48	10,3
AK-Uni-019	266	255	202	220	123	161	48	2,9
AK-Uni-020	290	285	258	250	158	174	50	3,5
AK-Uni-021	372	330	314	295	198	199	50	5,2
AK-Uni-022	476	380	362	345	248	224	48	7,8
AK-Uni-023	476	380	426	345	248	224	48	7,6
AK-Uni-024	567	445	482	410	313	257	50	10,5
AK-Uni-025	590	445	578	410	313	257	50	10,8
AK-Uni-026	615	445	590	410	313	257	50	11,4

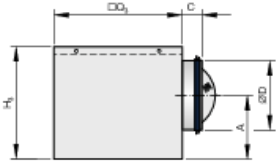
Produktvariante	□Q ₃	H ₃	ØD ₄	H ₄	ØD	A	C	m
	mm							kg
AK-Uni-028	216	255	125	195	98	170	50	2,5
AK-Uni-029	266	280	160	220	123	182	48	3,0
AK-Uni-030	290	310	200	250	158	194	50	3,5
AK-Uni-031	476	355	250	295	198	219	50	7,5
AK-Uni-032	567	395	315	345	248	244	48	10,0
AK-Uni-033	615	470	400	410	313	277	50	12,0

AK-Uni für quadratische Frontdurchlässe

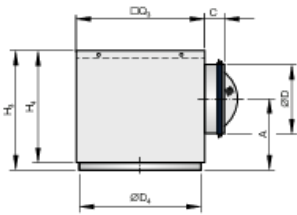
Produktvariante	ØD	□Q ₃	H ₃	A	C	m
	mm					
AK-Uni-001	158	290	250	139	50	3,0
AK-Uni-002	198	372	295	164	50	4,5
AK-Uni-003	198	476	295	164	50	6,0
AK-Uni-004	248	567	345	199	48	8,2
AK-Uni-005	248	590	345	189	48	8,6
AK-Uni-006	248	615	345	189	48	9,0
AK-Uni-007	313	806	410	222	50	16,0
AK-Uni-008	158	216	250	139	50	2,2
AK-Uni-009	158	266	250	139	50	2,7
AK-Uni-010	248	476	345	189	48	6,6
AK-Uni-011	313	567	410	222	50	9,2
AK-Uni-012	313	590	410	222	50	9,6
AK-Uni-027	313	615	410	222	50	10,2

Gewichtangaben gelten für die Zuluftvariante

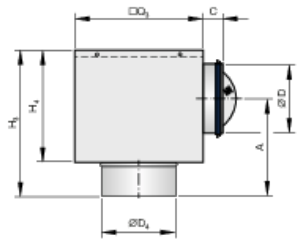
Universal-Anschlusskasten AK-Uni für quadratische Frontdurchlässe



Universal-Anschlusskasten AK-Uni für runde und quadratische Frontdurchlässe mit runder Durchlassansicht



Universal-Anschlusskasten AK-Uni für RFD und TID



Projektspezifische Lösungen



Für niedrige Bauhöhen in der Zwischendecke sind auch Anschlusskästen mit 2 kleineren Anschlussstutzen verfügbar, die über eine geringere Aufbauhöhe verfügen.

