

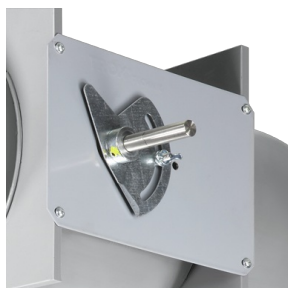
**ABSPERRKLAPPE  
KUNSTSTOFF MIT  
FLANSCH (AKK-FL)**

Variante mit elektrischem  
Stellantrieb



**VARIANTE MIT RUNDEM  
ANSCHLUSSSTUTZEN**

Variante mit rundem  
Anschlussstutzen



**VARIANTE  
HANDBETÄTIGUNG**

Variante mit Handbetätigung



**GEPRÜFT NACH VDI  
6022**

Geprüft nach VDI 6022

## AKK

[Online erhältlich - jetzt konfigurieren](#)

### FÜR KONTAMINIERTER LUFT

Runde Absperrklappen aus Kunststoff zum Absperrn von Luftleitungen, die aggressive Medien abführen

- Wartungsfreie Stellklappenmechanik
- Leckluftstrom bei geschlossener Stellklappe nach EN 1751, Klasse 3
- Gehäuse-Leckluftstrom nach EN 1751, Klasse B

#### Optionale Ausstattung und Zubehör

- Elektrischer Stellantrieb
- Federrücklaufantrieb
- Pneumatischer Stellantrieb
- Hilfsschalter mit einstellbaren Schaltepunkten zur Endlagenerfassung

### Anwendung

- Runde Absperrklappen aus Kunststoff zur Absperrung oder Drosselung von Luftleitungen in raumlufttechnischen Anlagen
- Für kontaminierte Luft geeignet

### Besondere Merkmale

- Betätigung der Stellklappe manuell, elektrisch oder pneumatisch
- Luftdichte Absperrung
- Sicherheitsfunktion durch optionalen Federrücklaufantrieb

### Nenngrößen

- 125, 160, 200, 250, 315, 400

### Varianten

- AKK: Absperrklappe
- AKK-FL: Absperrklappe beidseitig mit Flansch

### Anbauteile

- Auf-Zu-Stellantriebe: Stellantriebe zur Auf-Zu-Umschaltung in raumlufttechnischen Anlagen
- Hilfsschalter zur Endlagenerfassung

### Zubehör

- Beidseitig mit Gegenflansch und Dichtung

### Konstruktionsmerkmale

- Rundes Gehäuse
- Rohrstützen passend für Luftleitungen nach DIN 8077
- Klappenposition von außen an der Achse erkennbar
- Alle mit dem Luftstrom in Berührung kommenden Teile aus Kunststoff (keine innenliegenden Metallteile)

### Materialien und Oberflächen

- Gehäuse und Stellklappe aus schwer entflammbarem Polypropylen (PPs)
- Gleitlager aus Polypropylen (PP)
- Stellklappendichtung aus Chloropren-Kautschuk (CR)

### Normen und Richtlinien

- Hygieneanforderungen nach VDI 6022
- Leckluftstrom bei geschlossener Stellklappe nach EN 1751, Klasse 3
- Erfüllt die allgemeinen Anforderungen nach DIN 1946, Teil 4 an den zulässigen Leckluftstrom bei geschlossener Stellklappe
- Gehäuse-Leckluftstrom nach EN 1751, Klasse B

### Instandhaltung

- Wartungsfrei, da aufgrund der Konstruktion und der verwendeten Materialien keine Abnutzung erfolgt

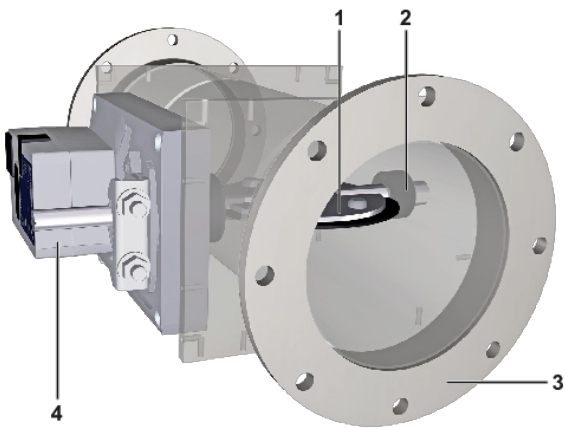
## TECHNISCHE INFORMATION

#### Funktionsbeschreibung

Zur luftdichten Absperrung von Volumenströmen in runden Kunststoffluftleitungen – typischerweise für kontaminierte Abluft in Laboratorien. Die Absperrung erfolgt bei der Grundauführung durch manuelle Betätigung der Stellklappe. Zur Betätigung der Stellklappe kommen optional auch elektrisch oder pneumatisch betriebene Stellantriebe zum Einsatz, die in verschiedenen Ausführungen zur Verfügung stehen. Die Ausführungen unterscheiden sich im Hinblick auf die Stromversorgung und Sicherheitsstellung (spannungsloser bzw. druckloser Zustand). Darüber hinaus werden auch Stellantriebe mit Hilfsschaltern zur elektrischen Überwachung der Stellklappenposition angeboten.

Der Stellantrieb einer Absperrklappe muss durch eine kundenseitige Beschaltung angesteuert werden und fährt dann die Stellklappe in Position AUF oder ZU.

#### AKK: schematische Darstellung (Ausführung mit Flansch)



- 1 Stellklappe
- 2 Gleitlager
- 3 Flansch (optional)
- 4 Stellantrieb (optional)

Nenngrößen	125 – 400 mm
zulässige statische Druckdifferenz	1500 Pa
Betriebstemperatur	10 – 50 °C

Dieser Ausschreibungstext beschreibt die generellen Eigenschaften des Produkts. Texte für Varianten generiert unser Auslegungsprogramm Easy Product Finder.

#### **Ausschreibungstext**

Absperrklappen aus dem Kunststoff PPs in runder Bauform für RLT-Anlagen, in 6 Nenngrößen. Zum Absperrn und Drosseln eines Abluftstroms, der aggressive Medien abführt. Hierfür sind alle Bauteile, die mit dem Luftstrom in Berührung kommen, aus Kunststoff. Keine innenliegenden Metallteile. Einsetzbar für Kanaldrücke bis 1500 Pa. Einbaufertige Absperrklappe, bestehend aus dem Gehäuse mit Stellklappe. Rohrstützen, passend für Luftleitungen nach DIN 8077. Position der Stellklappe von außen erkennbar. Leckluftstrom bei geschlossener Stellklappe nach EN 1751, Klasse 3. Gehäuse-Leckluftstrom nach EN 1751, Klasse B.

#### **Besondere Merkmale**

- Betätigung der Stellklappe manuell, elektrisch oder pneumatisch
- Luftdichte Absperrung
- Sicherheitsfunktion durch optionalen Federrücklaufantrieb

#### **Materialien und Oberflächen**

- Gehäuse und Stellklappe aus schwer entflammbarem Polypropylen (PPs)
- Gleitlager aus Polypropylen (PP)
- Stellklappendichtung aus Chloropren-Kautschuk (CR)

#### **Technische Daten**

- Nenngrößen: 125 – 400 mm
- Zulässige statische Druckdifferenz: 1500 Pa

#### **Auslegungsdaten**

- $q_v$  [m<sup>3</sup>/h]

#### **Strömungsgeräusch**

- LPA [dB(A)]

AKK | - | FL | / | 160 | / | GK | / | BP0 | / | NO  
 1 | 2 | 3 | 4 | 5 | 6

1 Serie

AKK Absperrklappe, Kunststoff

2 Flansch

Keine Eintragung: ohne Flansch

FL Flansch beidseitig

3 Nenngröße [mm]

125, 160, 200, 250, 315, 400

4 Zubehör

Keine Eintragung: ohne Zubehör

GK Gegenflansch beidseitig

5 Stellantrieb

Keine Eintragung: Absperrklappe mit Handbetätigung

Auf-Zu-Stellantriebe

B30 24 V AC/DC, 3-Punkt

B32 24 V AC/DC, 3-Punkt, mit Hilfsschalter

B40 230 V AC, 3-Punkt

B42 230 V AC, 3-Punkt, mit Hilfsschalter

Auf-Zu-Stellantriebe mit Sicherheitsstellung

BP0 24 V AC/DC, Federrücklauf

BP2 24 V AC/DC, Federrücklauf, mit Hilfsschalter

BR0 24 - 240 V AC, 24 - 125 V DC, Federrücklauf

BR2 24 - 240 V AC, 24 - 125 V DC, Federrücklauf, mit Hilfsschalter

Variable Stellantriebe

B20 24 V AC/DC, stetig 2 - 10 V DC

Pneumatischer Antrieb mit Sicherheitsstellung

TN0 pneumatischer Antrieb 0,2 - 1 bar

6 Klappenstellung

Nur mit Federrücklaufantrieb oder pneumatischem Stellantrieb

NO stromlos/drucklos AUF (Normally Open)

NC stromlos/drucklos ZU (Normally Closed) Bestellbeispiel: AKK-FL/160/GK/BP0/NO

Serie AKK

Flansch Flansch beidseitig

Nenngröße [mm] 160

Zubehör Gegenflansch beidseitig

Stellantrieb 24 V AC/DC, Federrücklaufantrieb

Nenngröße stromlos/drucklos AUF (Normally Open)

# PASSENDE ERSATZTEILE FÜR AKK

Suchbegriff	
-------------	--