

**ABSPERRKLAPPE SERIE
AK-EX**



**ATEX-KONFORME
BAUTEILE**

ATEX-konforme Bauteile

ATEX-konforme Bauteile



ATEX-Zertifizierung

AK-EX



ZUR LUFTDICHTEN ABSPERRUNG IN EXPLOSIONSGEFÄHRDETEN BEREICHEN NACH ATEX

Runde Absperrklappen zum Absperren von Luftleitungen, nach ATEX für explosionsgeschützte Bereiche zugelassen und zertifiziert

- ATEX-konforme Konstruktion und Bauteile
- Zugelassen für alle Gase, Nebel, Dämpfe in Zone 1 und 2, mit elektrischem Stellantrieb zusätzlich für Stäube in Zone 21 und 22
- Für Zuluft und Abluft geeignet
- Elektrischer oder pneumatischer Stellantrieb
- Lageunabhängig
- Leckluftstrom bei geschlossener Stellklappe nach EN 1751, bis Klasse 4
- Gehäuse-Leckluftstrom nach EN 1751, Klasse C

Optionale Ausstattung und Zubehör

- Federrücklaufantrieb
- Hilfsschalter mit einstellbaren Schaltepunkten zur Endlagenerfassung

Allgemeine Informationen



Anwendung

- Runde EXCONTROL-Absperrklappen zur Absperrung oder Drosselung von Luftleitungen in raumlufttechnischen Anlagen
- Für Anforderungen in explosionsgefährdeten Bereichen (ATEX)
- Klappenansteuerung durch kundenseitige Beschaltung

Besondere Merkmale

- ATEX-Kennzeichnung und Zertifizierung
- ATEX-Gerätegruppe II, zugelassen für Zonen 1, 2, elektrischer Stellantrieb zusätzlich Zonen 21 und 22

Klassifizierung

Elektrischer Stellantrieb: Gerätegruppe II

- Zonen 1 und 2 (Stoffgruppe Gase): II 2 G c II T5/T6
- Zonen 21 und 22 (Stoffgruppe Stäube): II 2 D c II 80 °C

Pneumatischer Stellantrieb: Gerätegruppe II

- Zonen 1 und 2 (Stoffgruppe Gase): II 2 G c II T5/T6

Nenngrößen

- 125, 160, 200, 250, 315, 400

Bauteile und Eigenschaften

- Einbaufertige Absperrklappe
- Stellklappe mit Klappenmechanik
- Anschluss für Potentialausgleich
- Leitungsdurchführungen in explosionsgeschützter Ausführung
- ATEX-konformer Stellantrieb werkseitig montiert und verdrahtet

Anbauteile

- Elektrischer Stellantrieb
- Hilfsschalter zur Endlagenerfassung
- Pneumatischer Stellantrieb

Konstruktionsmerkmale

- Rundes Gehäuse
- Konstruktion und Auswahl der Materialien entsprechen den Kriterien der europäischen Richtlinie ATEX (Atmosphäre explosible)
- Rohrstützen mit Lippendichtung passend für runde Luftleitungen nach EN 1506 oder EN 13180

Materialien und Oberflächen

- Gehäuse und Stellklappe aus verzinktem Stahlblech
- Stellklappendichtung aus Kunststoff TPE
- Gleitlager aus Polyurethan
- Elektrischer Stellantrieb aus Aluminiumdruckguss
- Pneumatischer Stellantrieb aus Kunststoff
- Optional luftführendes Innenrohr aus Edelstahl 1.4301 (A2) oder aus verzinktem Stahlblech mit Pulverbeschichtung (P1)

Normen und Richtlinien

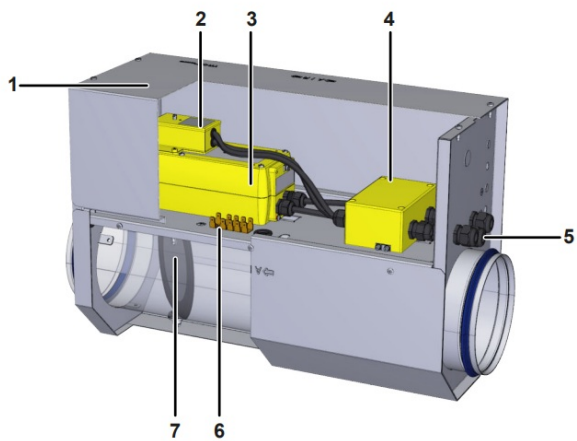
- EG-Richtlinie 94/9/EG: Geräte und Schutzsysteme zur bestimmungsgemäßen Verwendung in explosionsgefährdeten Bereichen
- Leckluftstrom bei geschlossener Stellklappe nach EN 1751, Klasse 4 (Nenngrößen 125, 160 Klasse 3)
- Nenngrößen 125, 160 erfüllen die allgemeinen
- Anforderungen, Nenngrößen 200 – 400 die erhöhten Anforderungen nach DIN 1946, Teil 4 an den zulässigen Leckluftstrom bei geschlossener Stellklappe
- Gehäuse-Leckluftstrom nach EN 1751, Klasse C

Instandhaltung

- Wartungsfrei, da aufgrund der Konstruktion und der verwendeten Materialien keine Abnutzung erfolgt

TECHNISCHE INFORMATION

AK-Ex: schematische Darstellung – elektrische Klappenverstellung (Anbauteile T0D, T0F, T0X, T0Y)



- 1 Abdeckung
- 2 Hilfsschalter
- 3 Elektrischer Stellantrieb
- 4 Klemmenkasten
- 5 Leitungsdurchführung
- 6 Anschluss für Potentialausgleich
- 7 Stellklappe

| | |
|------------------------------------|--------------|
| Nenngrößen | 125 – 400 mm |
| zulässige statische Druckdifferenz | 1500 Pa |
| Betriebstemperatur | 10 – 50 °C |

Absperrklappen in runder Bauform, zum Absperrern und Drosseln eines Luftstroms in explosionsgefährdeten Bereichen, für Zuluft und Abluft in 6 Nenngrößen. Einsetzbar für Kanaldrücke bis 1500 Pa. Einbaufertige Absperrklappe, bestehend aus dem Gehäuse mit Stellklappe und Bauteilen zum Potentialausgleich und Explosionsschutz. Rohrstützen mit Lippendichtung, passend für Luftleitungen nach EN 1506 oder EN 13180. Leckluftstrom bei geschlossener Stellklappe nach EN 1751, Klasse 4 (Nenngröße 125,160 Klasse 3). Gehäuse-Leckluftstrom nach EN 1751, Klasse C.

Besondere Merkmale

- ATEX-Kennzeichnung und Zertifizierung
- ATEX-Gerätegruppe II, zugelassen für Zonen 1, 2, elektrischer Stellantrieb zusätzlich Zonen 21 und 22

Materialien und Oberflächen

- Gehäuse und Stellklappe aus verzinktem Stahlblech
- Stellklappendichtung aus Kunststoff TPE
- Gleitlager aus Polyurethan
- Elektrischer Stellantrieb aus Aluminiumdruckguss
- Pneumatischer Stellantrieb aus Kunststoff
- Optional luftführendes Innenrohr aus Edelstahl 1.4301 (A2) oder aus verzinktem Stahlblech mit Pulverbeschichtung (P1)

Ausführungen

- Verzinktes Stahlblech
- P1: Innenrohr pulverbeschichtet, silbergrau (RAL 7001)
- A2: Innenrohr aus Edelstahl

Technische Daten

- Nenngrößen: 125 – 400 mm
- Zulässige statische Druckdifferenz: 1500 Pa

Auslegungsdaten

- q_v [m³/h]

Strömungsgeräusch

- LPA [dB(A)]

AK-Ex | - | P1 | / | 125 | / | T0F | / | NO
1 | 2 | 3 | 4 | 5

1 Serie

AK-Ex Absperrklappe für explosionsgefährdete Bereiche

2 Material

Keine Eintragung: verzinktes Stahlblech

P1 Innenrohr pulverbeschichtet, RAL 7001 (silbergrau)

A2 Innenrohr aus Edelstahl

3 Nenngröße [mm]

125, 160, 200, 250, 315, 400

4 Stellantrieb

Elektrisch

T05 Stellantrieb

T0F Federrücklaufantrieb

T0X Stellantrieb mit Hilfsschalter

T0Y Federrücklaufantrieb mit Hilfsschalter

Pneumatisch

P50 Stellantrieb

5 Klappenstellung

Nur mit Federrücklaufantrieb oder pneumatischem Stellantrieb

NO stromlos/drucklos AUF (Normally Open)

NC stromlos/drucklos ZU (Normally Closed) Bestellbeispiel: AK-Ex-P1/125/T0F/NO

Serie AK-Ex

Material Innenrohr pulverbeschichtet, RAL 7001 (silbergrau)

Nenngröße [mm] 125

Stellantrieb Federrücklaufantrieb

Klappenstellung stromlos/drucklos AUF (Normally Open)