

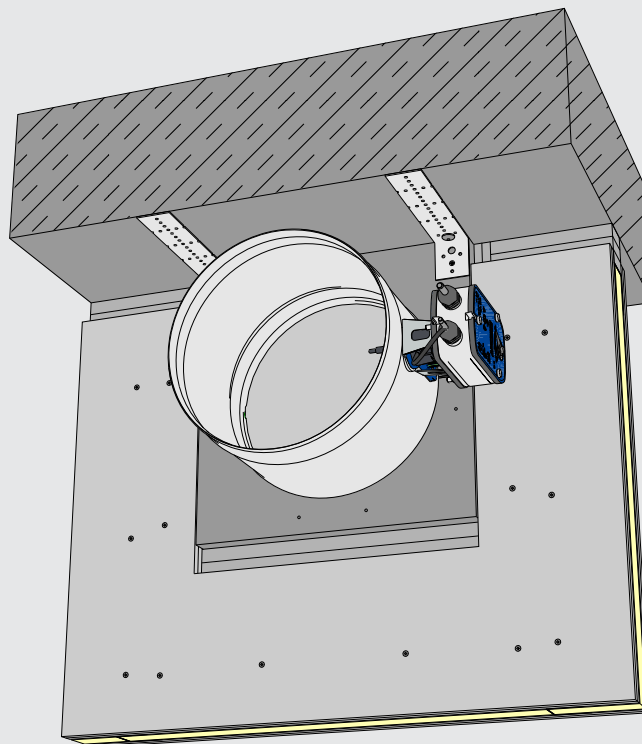
• • • •
• • • •
• • • •

**Montageanleitung
Installation manual**

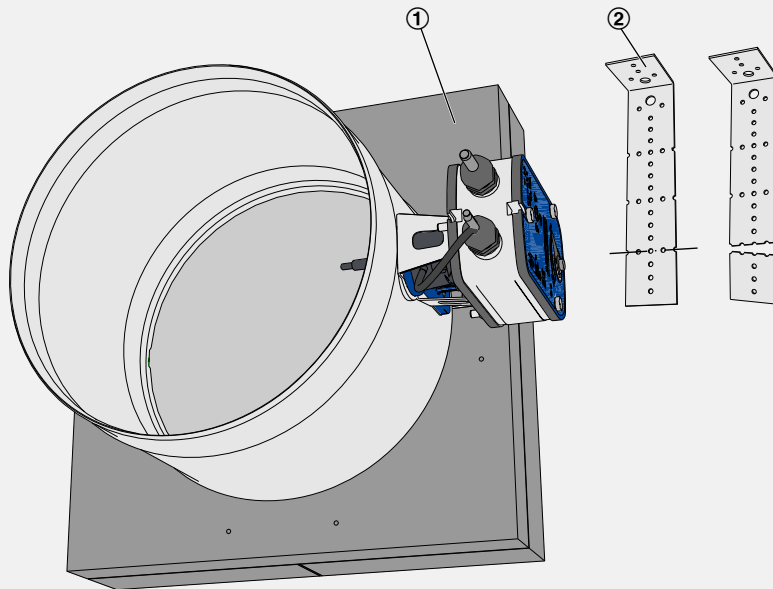
• •
•

**Einbausatz GL für
Brandschutzklappen Serie FKRS-EU**

**Installation kit GL for
Fire Damper Type FKRS-EU**



Lieferumfang / Scope of delivery



Lieferumfang / Scope of delivery		
Position / Item	Benennung / Name	Stück / Quantity
①	Einbausatz GL / Insatllation Kit GL	1
②	Winkel / fixing bracket	4

Die Positionen ① ist an der Brandschutzklappe vormontiert.

Item ① are factory mounted to the fire damper.

TROX[®] TECHNİK

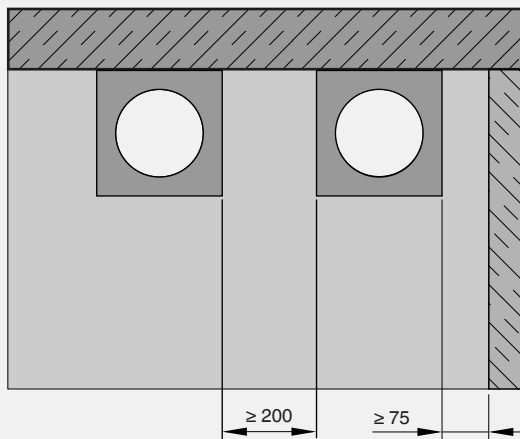
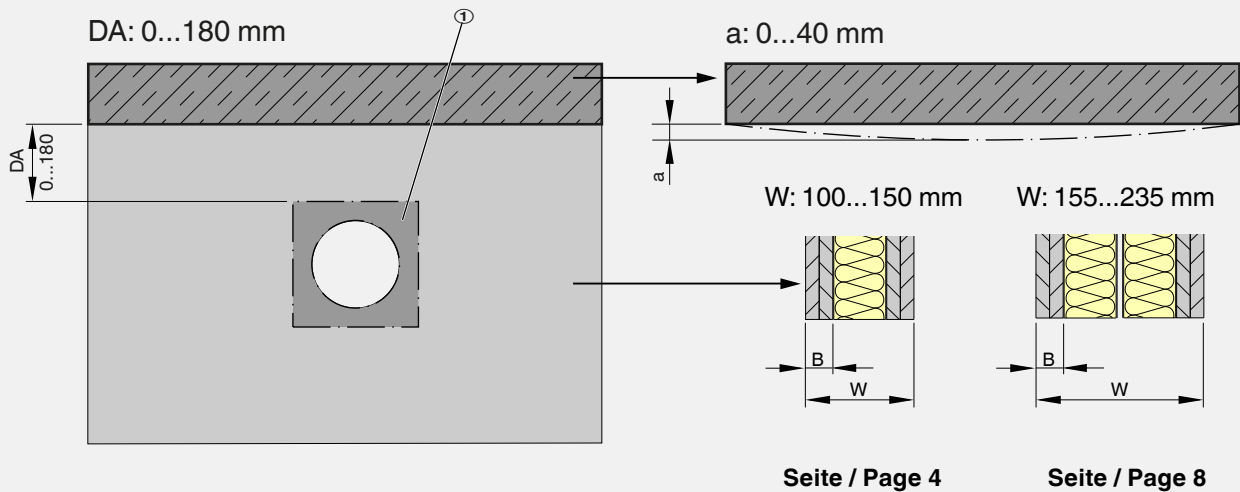
TROX GmbH

Heinrich-Trox-Platz
D-47504 Neukirchen-Vluyn
Telefon +49(0)28 45/2 02-0
Telefax +49(0)28 45/2 02-2 65

E-Mail trox@trox.de
www.trox.de

Artikel-Nr. A00000041590
Änderungen vorbehalten / Alle Rechte vorbehalten © TROX GmbH

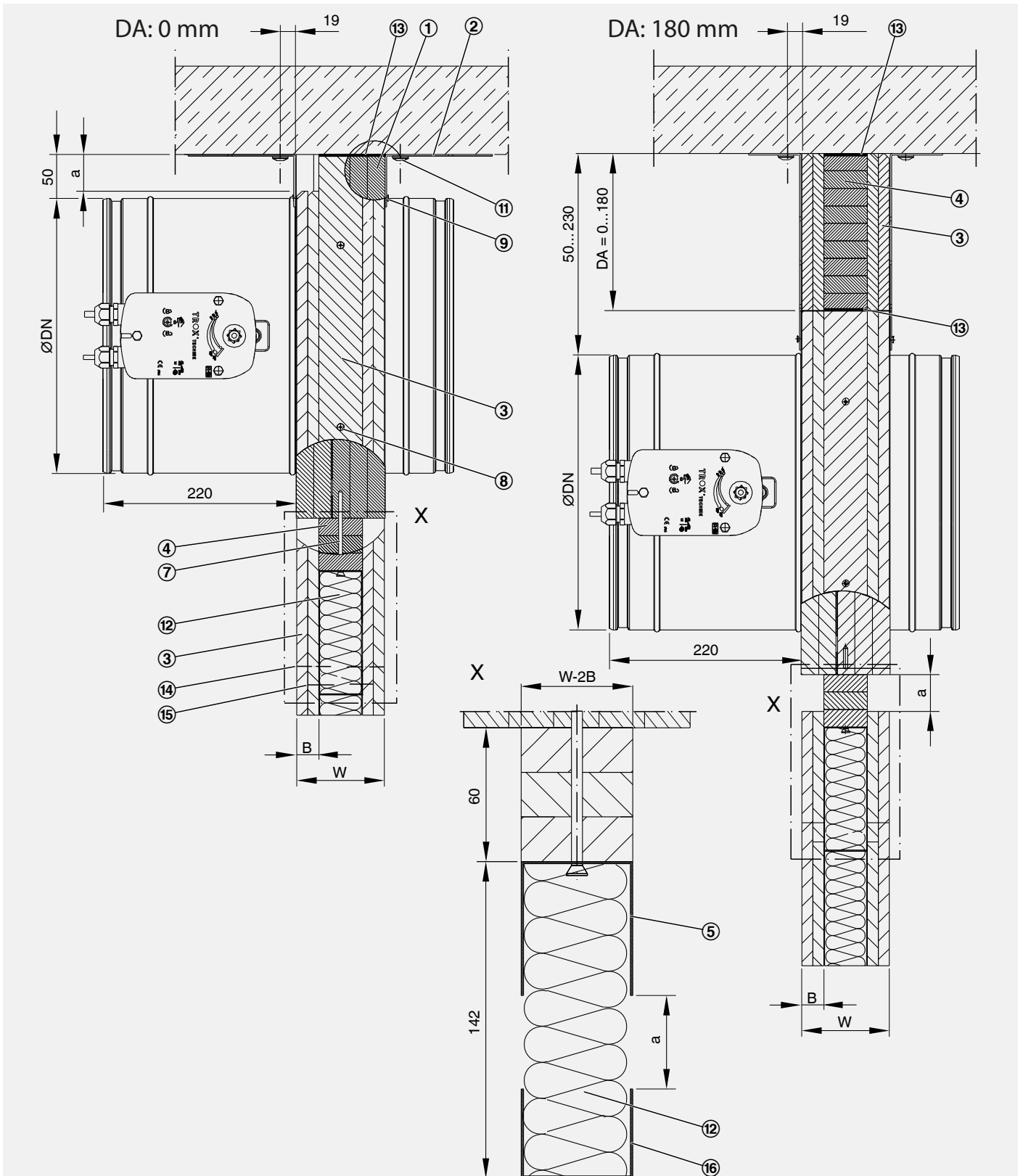
1 Voraussetzungen / Requirements



a Deckenabsenkung / maximum subsidence of the ceiling slab
 DA Abstandsmaß zur Decke / distance from ceiling
 W Wanddicke / wall thickness

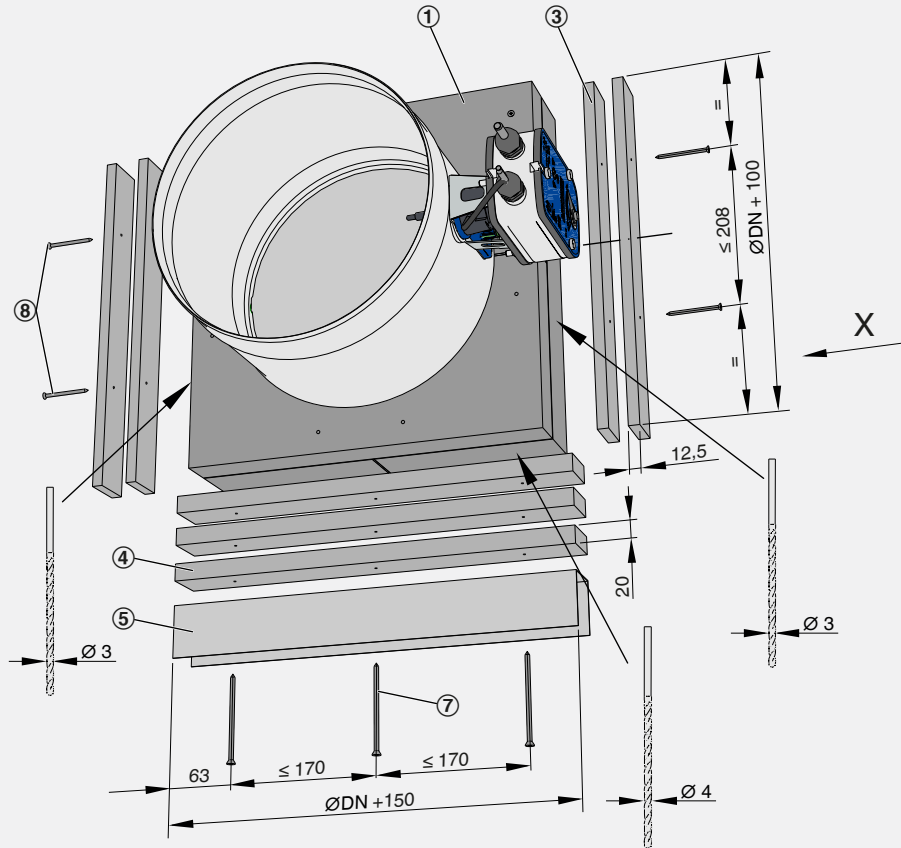
Materialliste / Material		
Position / Item	Benennung	Name
③	GKF-Platte 12,5 mm	Fire-rated plasterboard 12.5 mm
④	GKF-Platte 20 mm	Fire-rated plasterboard 20 mm
⑤	UW-Profil 60 x 50 x 60 x 0,6 mm	UW profile 60 x 50 x 60 x 0.6 mm
⑥	CW-Profil 50 x 50 x 0,6 mm	CW profile 50 x 50 x 0.6 mm
⑦	Spanplattenschraube Ø 5 x 100 mm	Chipboard screw Ø 5 x 100 mm
⑧	Spanplattenschraube Ø 4 x 60 mm	Chipboard screw Ø 4 x 60 mm
⑨	Spanplattenschraube Ø 4 x 35 mm	Chipboard screw Ø 4 x 35 mm
⑩	Spanplattenschraube Ø 4 x 12 mm	Chipboard screw Ø 4 x 12 mm
⑪	HUS-Schraubanker Ø 6 x 60 mm	HUS fixing tab Ø 6 x 60 mm
⑫	Mineralwolle (wahlweise)	Mineral wool ≥ 85 kg/m ³ (option)
⑬	Fugenfüllspachtel Typ LaFillfresh oder gleichwertig	Grout, LaFillfresh or equivalent
⑭	Schnellbauschrauben TN 3,9 x 35 mm	Dry wall screws TN 3.9 x 35 mm
⑮	Schnellbauschrauben TN 3,9 x 20 mm	Dry wall screws TN 3.9 x 20 mm
⑯	UW-Profil	UW profile
⑰	Nageldübel	Hammer-in fixing

Schnittdarstellung / Cross-sectional view – W: 100...150 mm

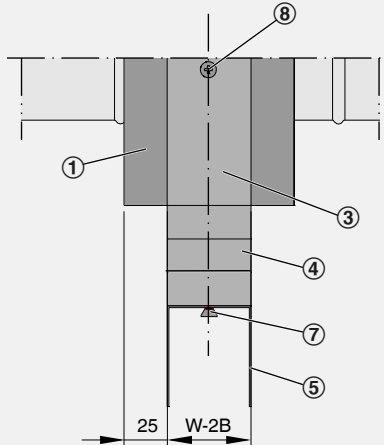


Montage / Installation – W: 100...150 mm

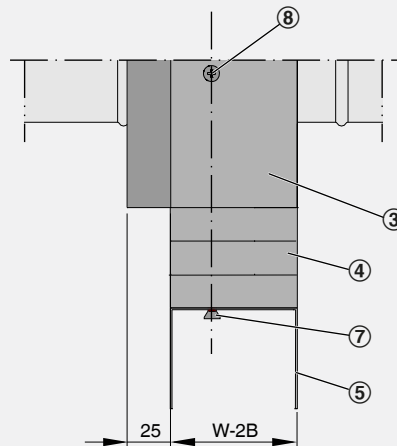
1



X: W = 100 mm

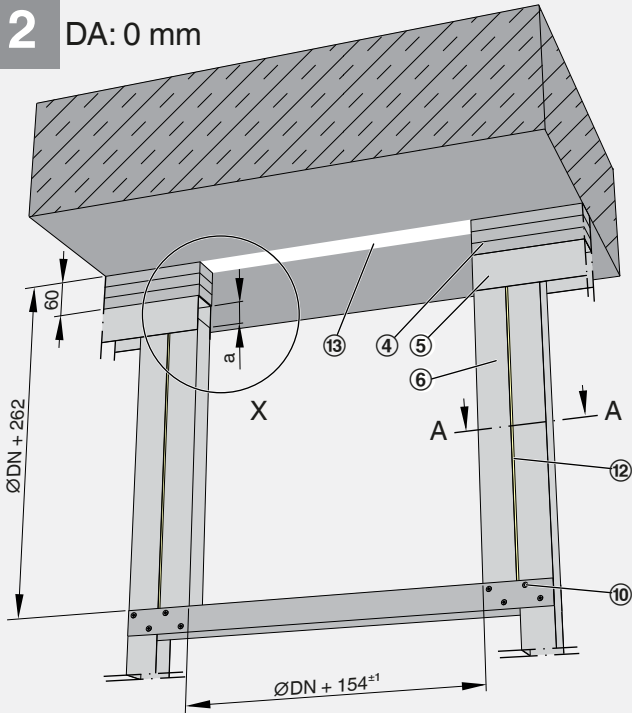


X: W = 125 mm

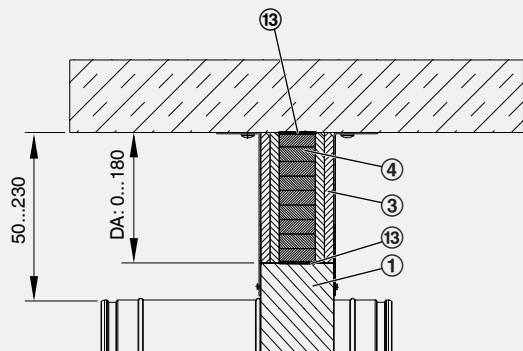
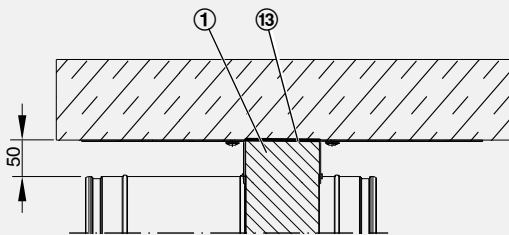
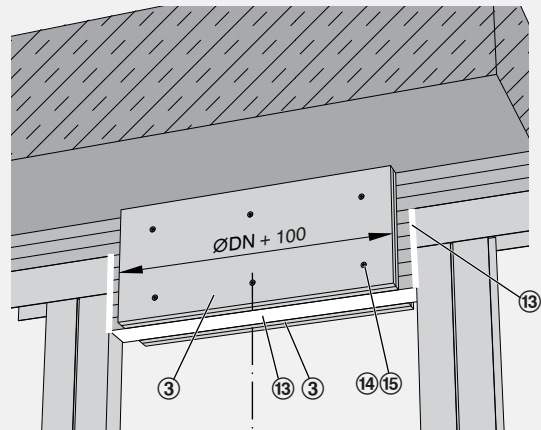
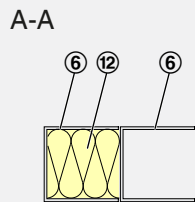
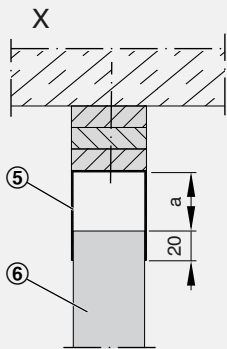
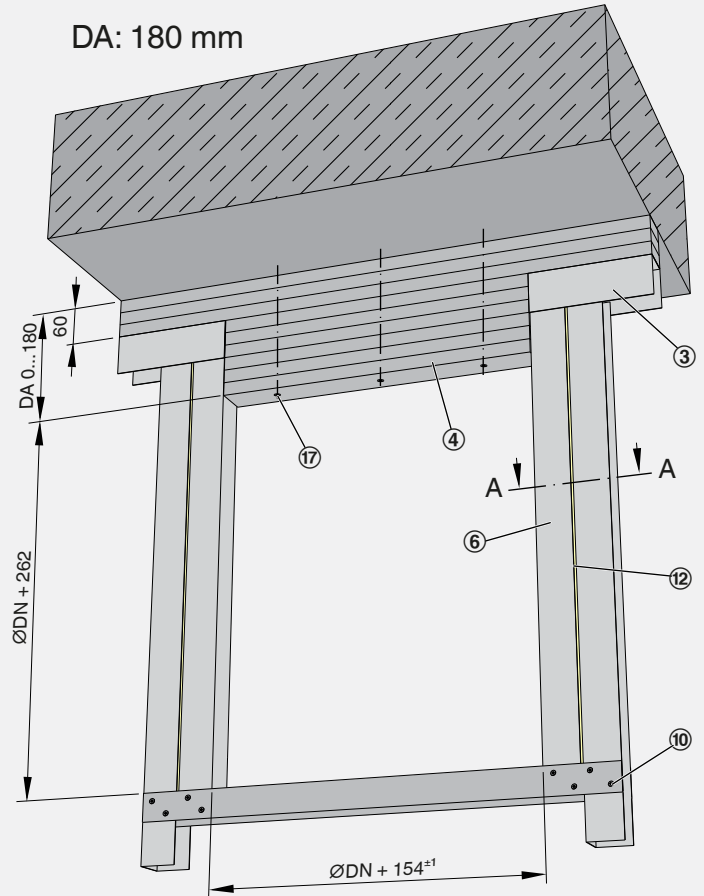


Montage / Installation – W: 100...150 mm

2 DA: 0 mm



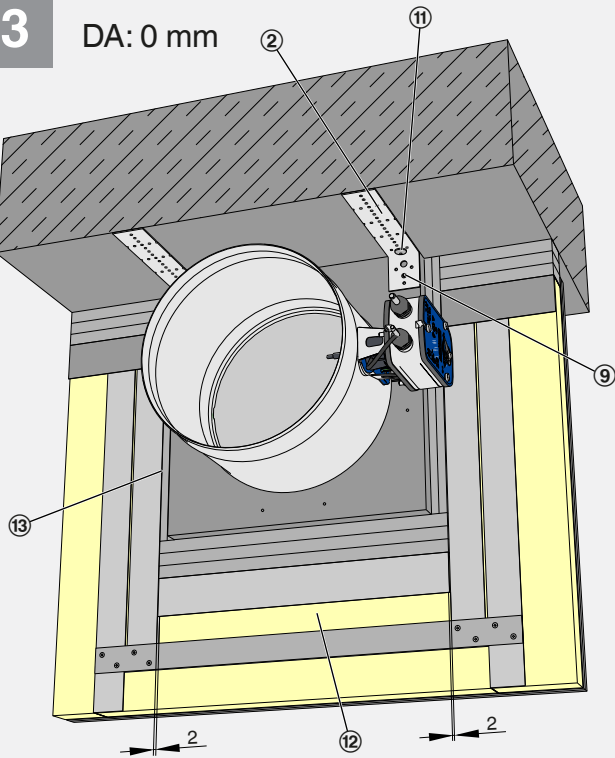
DA: 180 mm



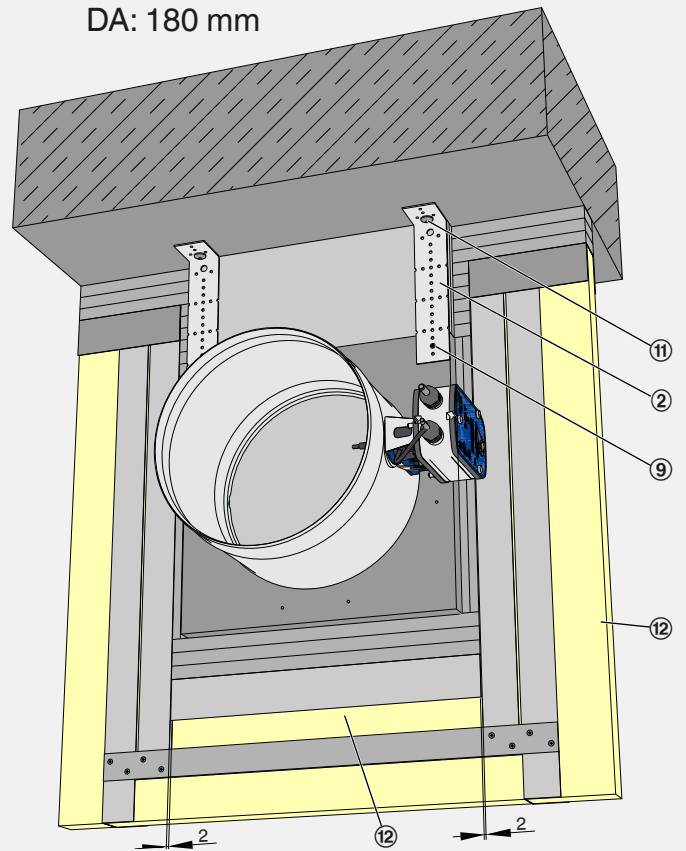
Montage / Installation – W: 100...150 mm

3

DA: 0 mm

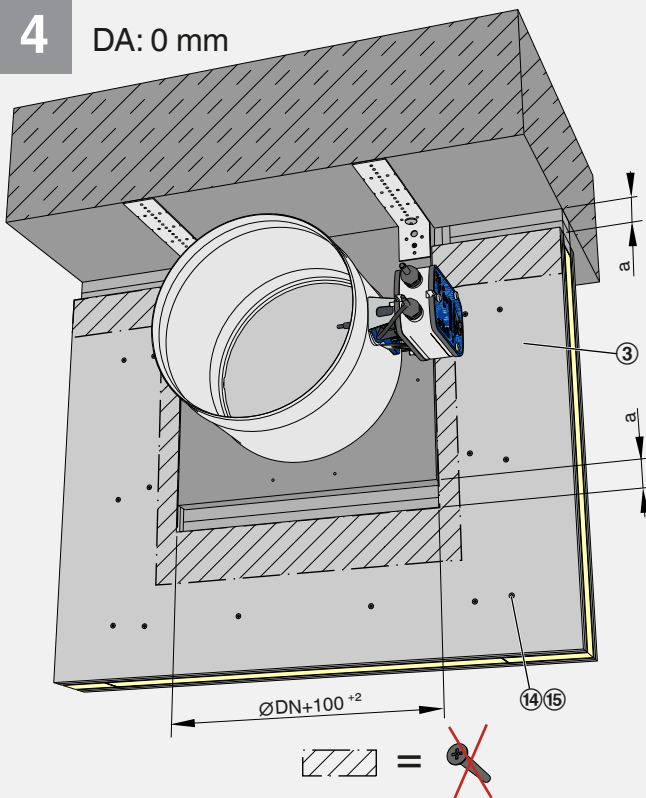


DA: 180 mm

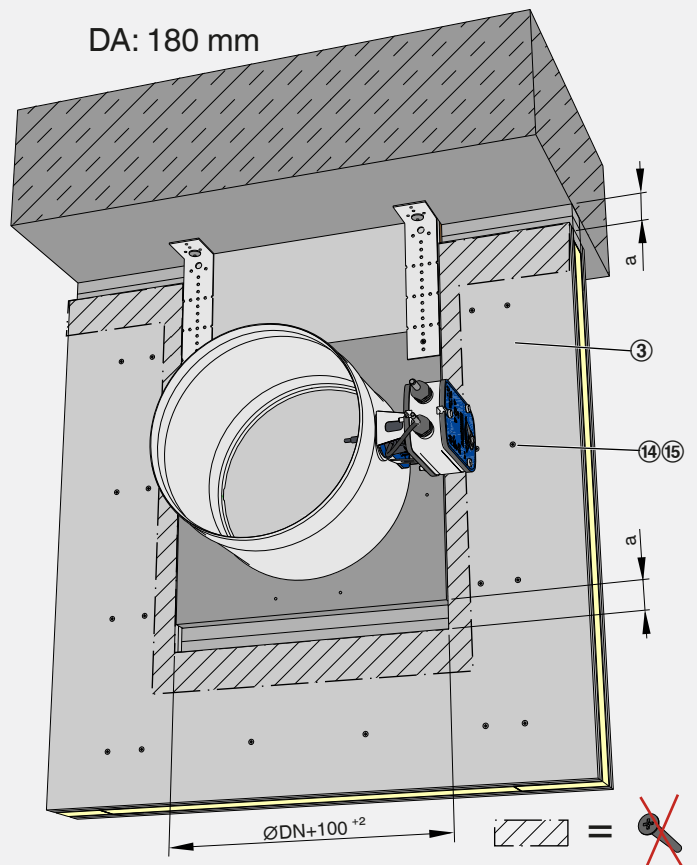


4

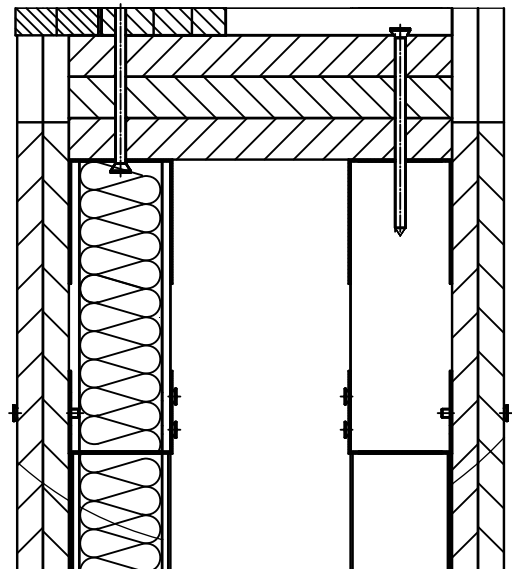
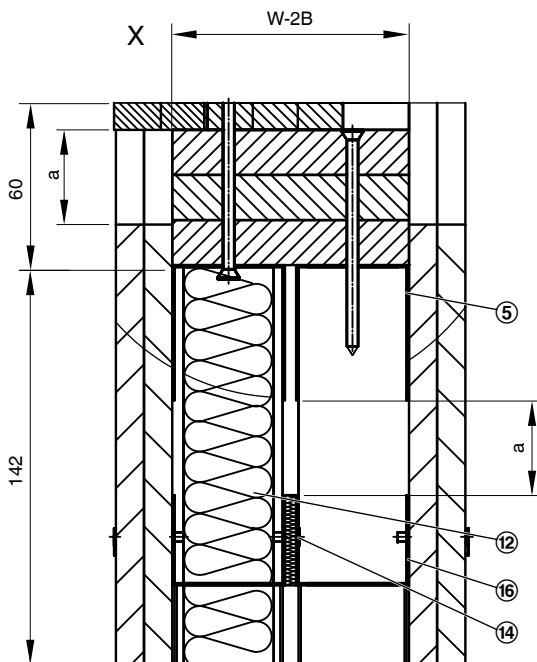
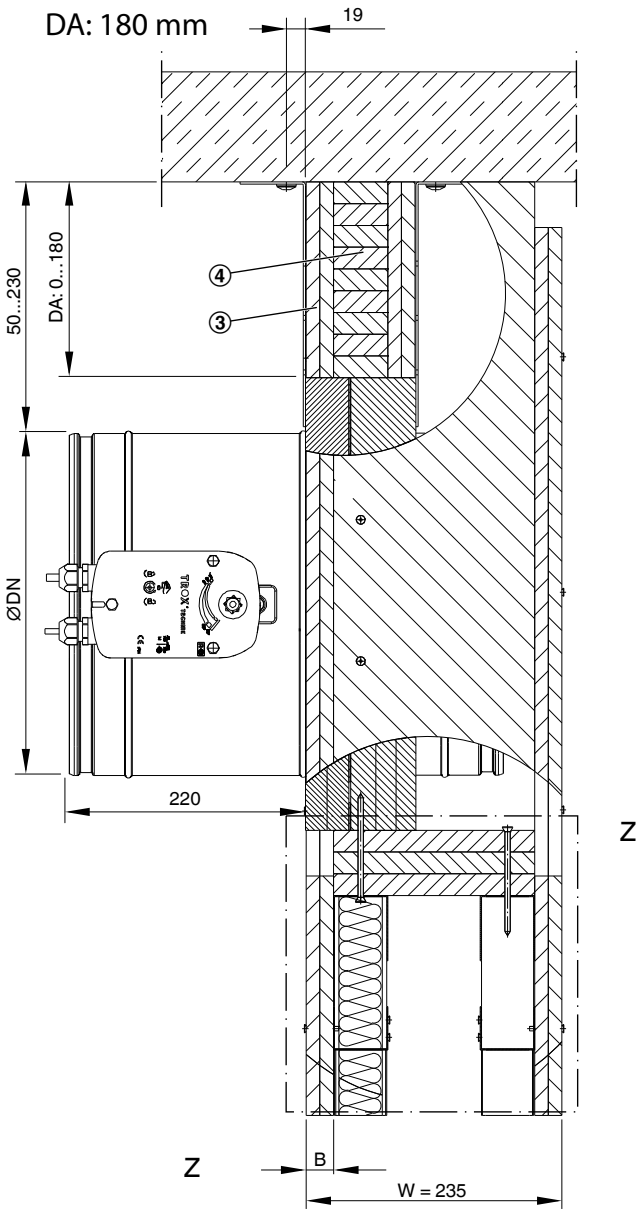
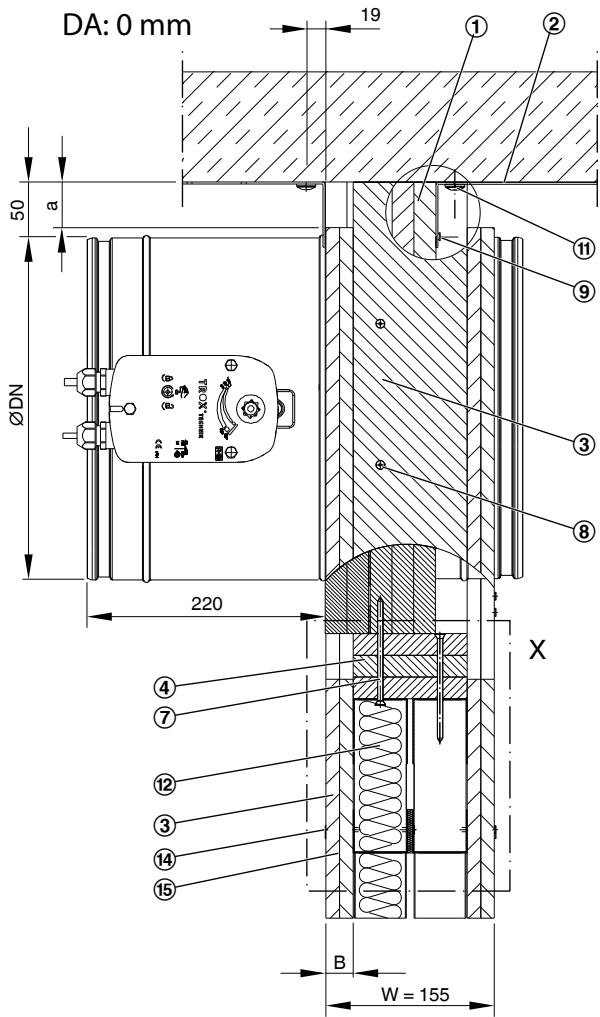
DA: 0 mm



DA: 180 mm

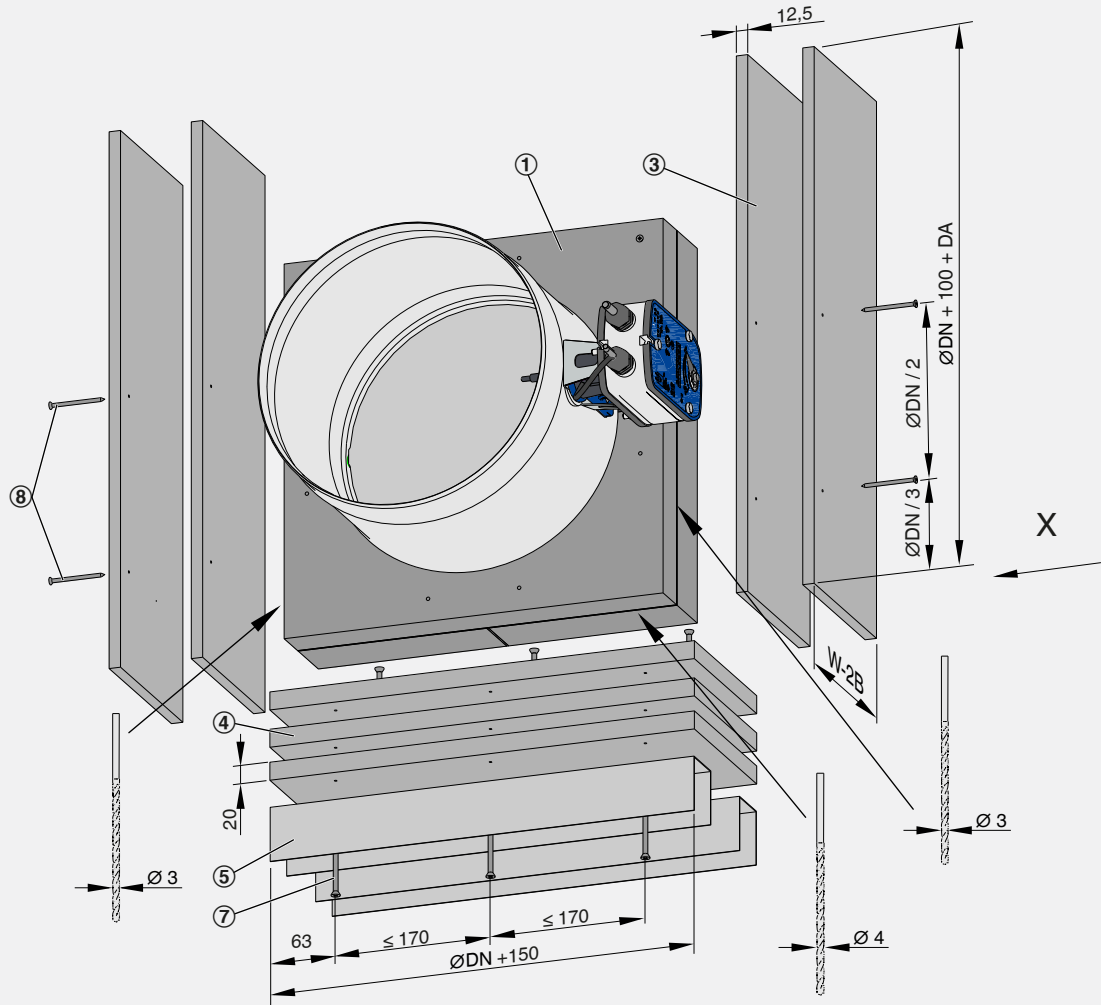


Schnittdarstellung / Cross-sectional view – W: 155...235 mm

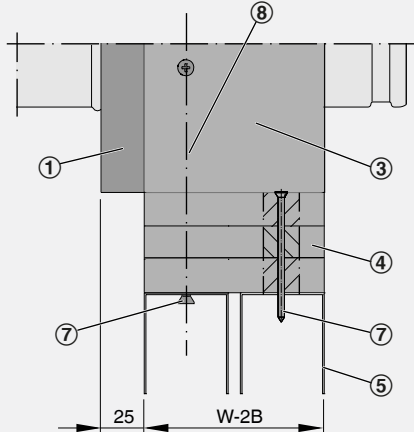


Montage / Installation – W: 155...235 mm

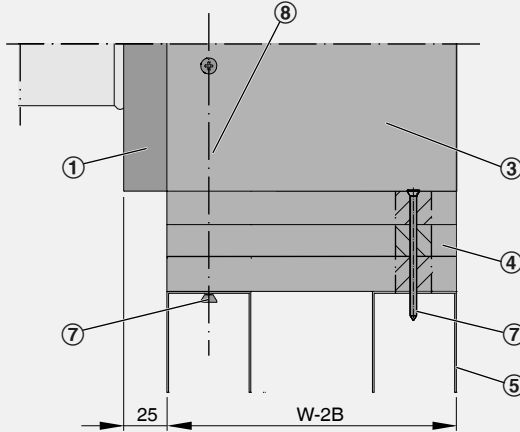
1



X: W = 155 mm



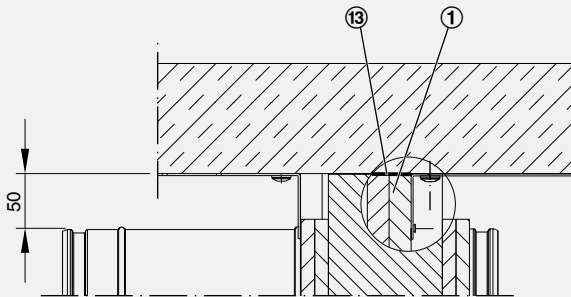
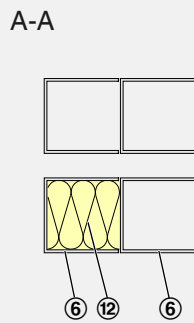
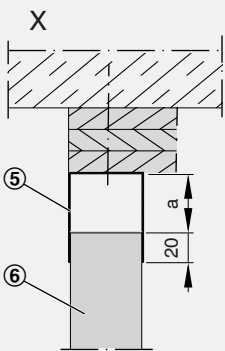
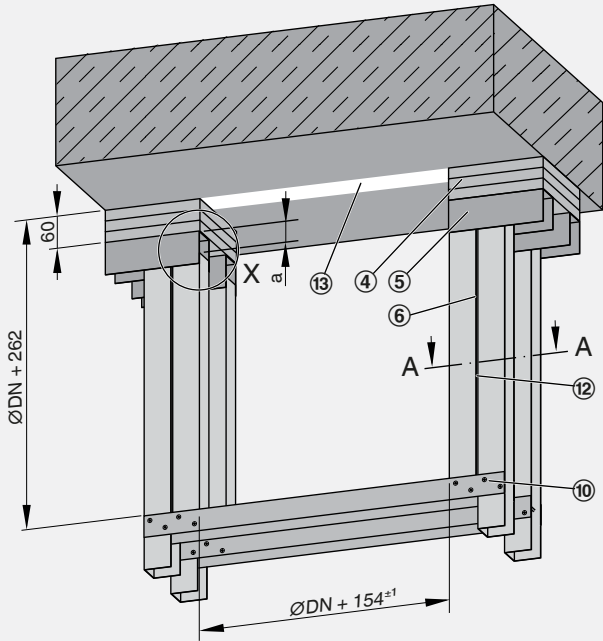
X: W = 235 mm



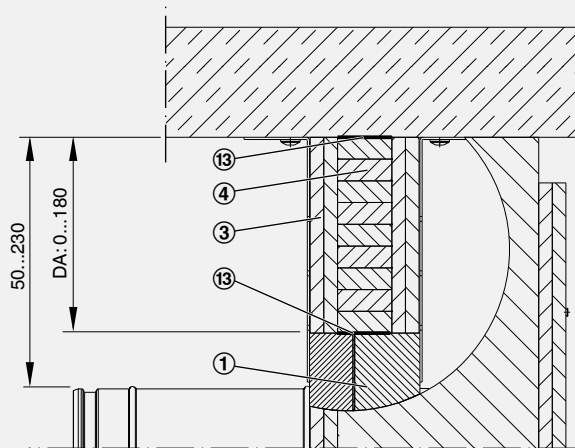
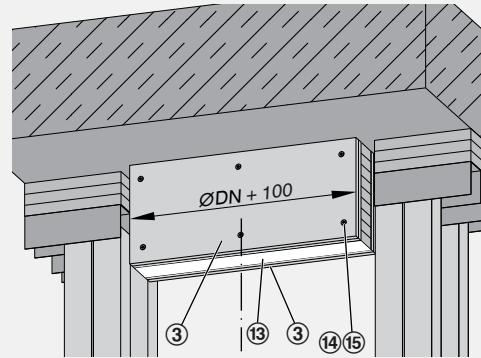
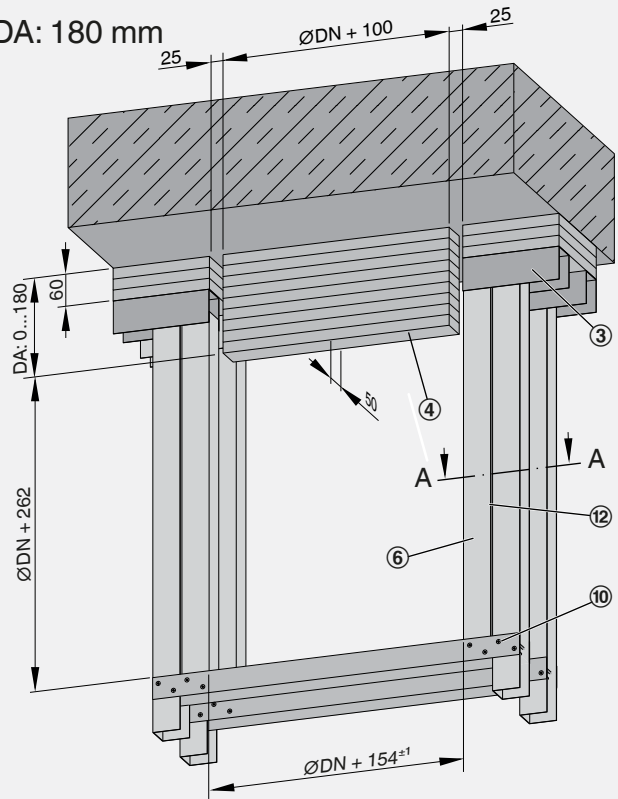
Montage / Installation – W: 155...235 mm

2

DA: 0 mm



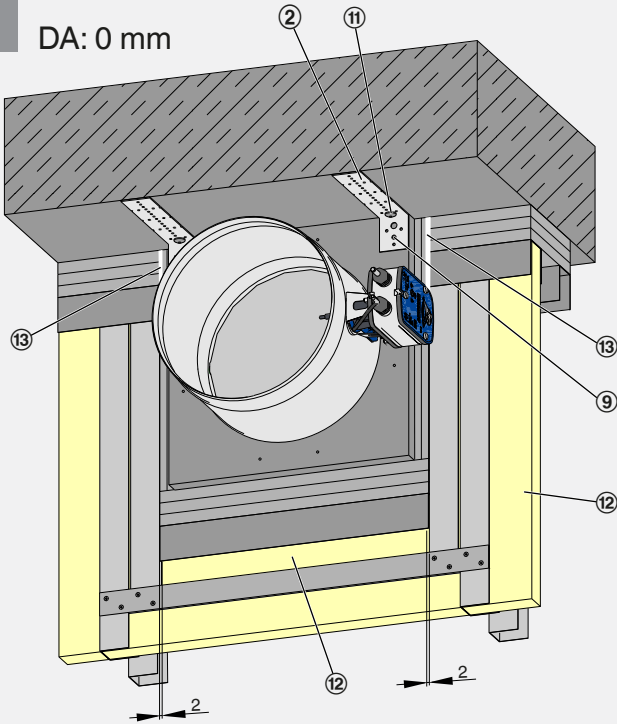
DA: 180 mm



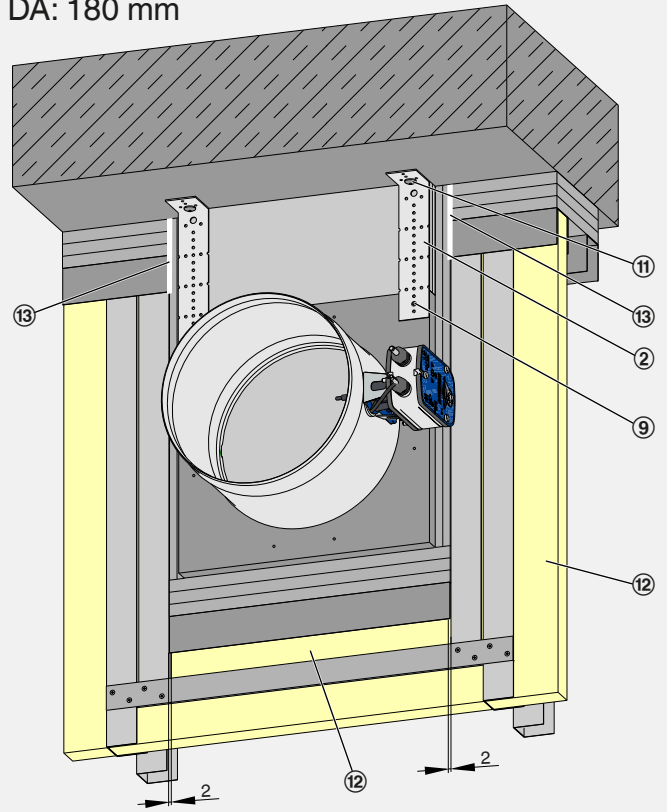
Montage / Installation – W: 155...235 mm

3

DA: 0 mm

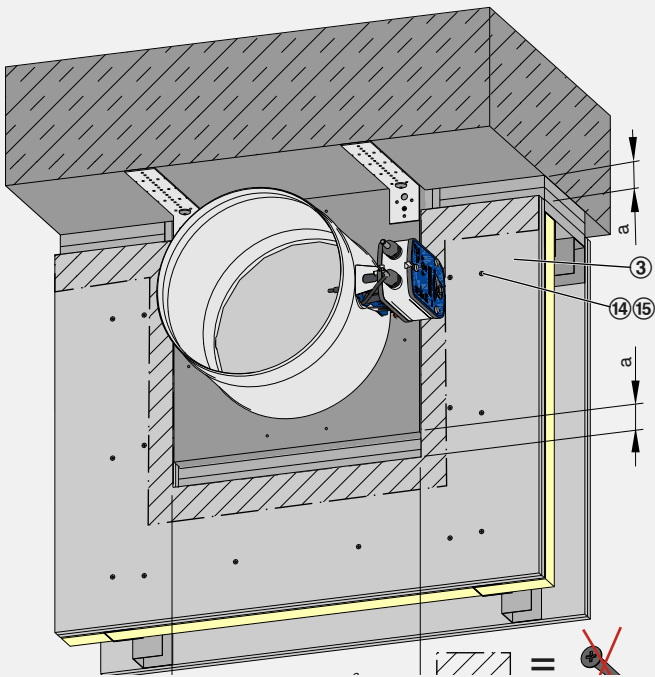


DA: 180 mm



4

DA: 0 mm



DA: 180 mm

