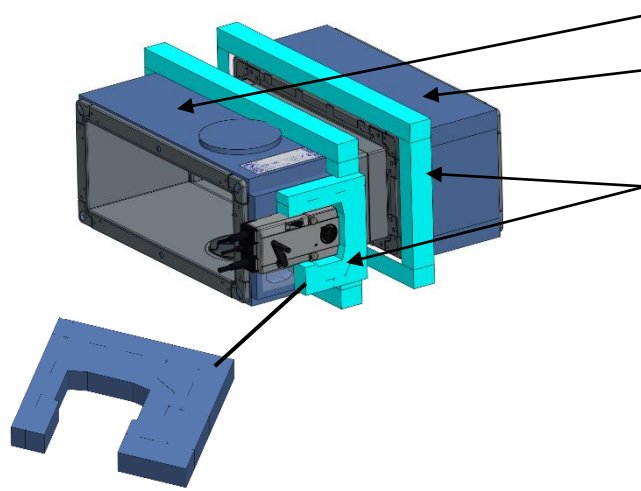


Zusatzmontageanleitung

An einer FK2-EU in ODA-Ausführung bauseitig die beigeestellte Dämmung anbringen

Beistellteile

B > 800 H > 200 :



werkseitig montierte Dämmung

werkseitig montierte Dämmung bei L=500

Dämmung ist bauseitig zu monieren

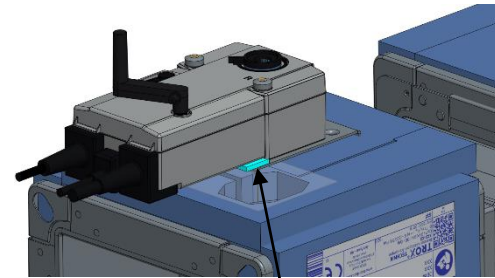
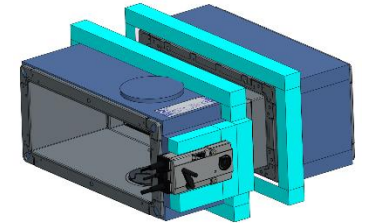
(Angrenzende Bauteile müssen je nach örtlichen Gegebenheiten zusätzlich gedämmt werden.)

Beistellteile

B ≤ 800 H ≤ 200 :

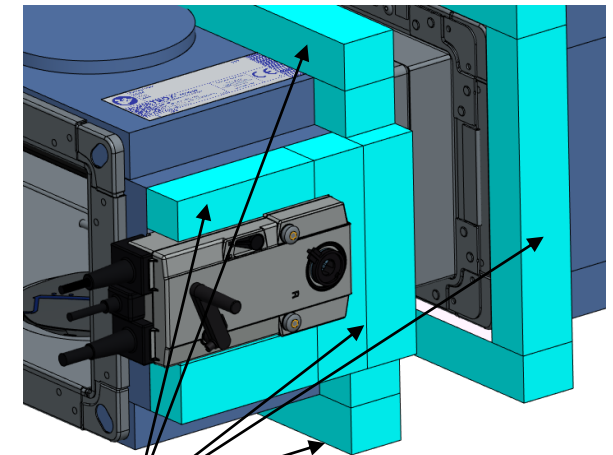
Dämmstreifen sind ist bauseitig zu monieren

Anlieferung der Streifen erfolgt teilweise zugeschnitten.
(Angrenzende Bauteile müssen je nach örtlichen Gegebenheiten zusätzlich gedämmt werden.)

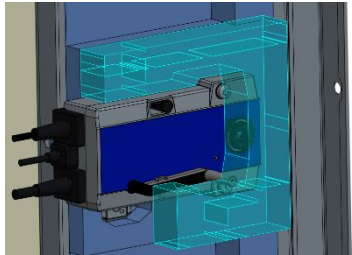


Dämmung „Tape“ ca. 90x15x3 zuschneiden und aufkleben

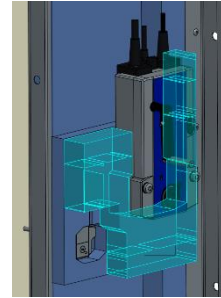
Beispiel-Motor-Position:



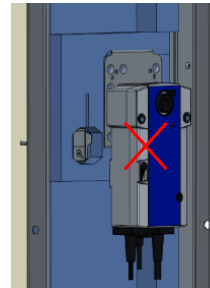
Motor-Position A:



Motor-Position B:



Motor-Position C



nicht zulässig

Hinweis:

Flansche sind mit Dämmstoff des angrenzenden Kanals überdecken.
(Dämmstoff ist nicht im Lieferumfang enthalten)

