

# INSTRUCTIONS

## MD-DPC-24

67677 10/16 - (KPA)

# TROX<sup>®</sup> TECHNIK



- English
- Deutsch
- Français

## English

### LIST OF FIGURES

The following figures are located at the back of the instructions:

- Fig. 1: Menu scheme
- Fig. 2: Dimensioned drawing
- Fig. 3: Position of transmitter in relation to bends and branches
- Fig. 4: Wiring diagram
- Fig. 5: Relay operation diagram
- Fig. 6: Orientation of MD

### INTRODUCTION

MD-DPC-24 is electronic air pressure / flow transmitter with integrated relay. The relay can be used as feedback to a BMS system or to control an audio/visual alarm. MD has an 0-10V and 0-20mA analog output for read-out of air pressure / flow.

MD use a semiconductor pressure element with no air throughput, thus protecting the unit from dust in the ventilation system. The pressure element is temperature compensated to provide accurate pressure measurement throughout the specified temperature range. See 'Technical Data'.

### INSTALLATION

MD should be attached to a firm, level surface using two screws. The pressure controller also functions with only one tube fitted to the tube connectors (+ or -). However, two tubes should always be fitted to maintain the enclosure rating.

Pressure is supplied to the measurement unit by tubes, the higher pressure being connected to the '+ tube connector' and the lower pressure to the '- tube connector' (see fig. 4).

The pressure tubes must be as short as possible and must be secured in position to prevent vibration.

To obtain the best possible results, pressure must be measured where there is least risk of turbulence, i.e. in the centre of the ventilation duct and at a distance of at least twice the width of the duct from bends and six times the width from branches (see fig. 3).

The housing is opened without the use of tools by pressing the snap lock beside the tube connectors.

### Cable connection

The output from the MD is either voltage or current controlled. The MD must be provided with a 24 VAC/DC power supply, see figure 4.

### Setup menu

Use the buttons  $\blacktriangle$ ,  $\blacktriangledown$  and **OK** to navigate the menu. The buttons can be found on the backside off the lid. The menu is divided into three parts - Setup [ Set ], Relay [ ReL ] and Calibration [ CAL ]. Follow the menu scheme in figure 1 from the bottom up. Note the shown menus depends on the selection of Pressure or flow mode.

**Setup - Pressure or flow mode** [ 5E1 ]  
Use Setup menu 1 to choose between Pressure or Flow mode.

**Setup - Pressure range** [ 5E2 ]  
Use Setup menu 2 to enter the pressure range. Pressure range defines the pressure at which the analogue output reaches the maximum value.

**Setup - Pressure setpoint** [ 5E3 ]  
Use Setup menu 3 to enter the pressure setpoint. Minimum is 0 Pa and maximum is 2500 Pa.

**Setup - k-factor** [ 5E4 ]  
Use Setup menu 4 to enter the k-factor. The scale is 0.001 to 9999. The dot position shall be set before entering the value. The selected dot position will also apply to the display, when showing the current flow. After entering the k-factor, place the correct unit stamp on the MD front.

**Setup - Flow range** [ 5E5 ]  
Use Setup menu 5 to enter the flow range. Flow range defines the flow at which the analogue output reaches the maximum value.

**Setup - Flow setpoint** [ 5E6 ]  
Use Setup menu 6 to enter the air flow setpoint. The scale is 0.000 to 9999. The dot position shall be set before entering the value. The selected dot position will also apply to the display, when showing the current flow.

**Setup - Damping** [ 5E7 ]  
Use Setup menu 7 to enter the damping. Minimum damping is 1 seconds and maximum damping is 30 seconds. A low damping can result in unsteady readings, while a higher damping gives a more steady reading but also a slower response time for the regulation. MD uses a  $\pm 2\%$  dynamic average correction.

**Setup - Analog output type** [ 5E8 ]  
Use Setup menu 8 to enter the analog output mode. It is possible to switch between 0 - 10 VDC, 0 - 20 mA, 2 - 10 VDC and 4 - 20 mA as transmitter output.

### Relay menu

**Relay - Activation delay** [ rEL 1 ]  
Use Relay menu 1 to enter the relay activation delay. Minimum delay is 0 seconds and maximum delay is 3600 seconds.

**Relay - Hysteresis** [ rEL 2 ]  
Use Relay menu 2 to enter the pressure hysteresis. Minimum hysteresis is 1% and maximum hysteresis is 50% of the pressure /

flow setpoint.

**Relay - Invert relay** [ rEL 3 ]  
Use Relay menu 3 to invert the default output state for the relay. This feature allow applications where an alarm can be sent both on out of range and on power supply failure. Invert relay has to be set to ON to obtain this function.

**Relay - Invert LED** [ rEL 4 ]  
Use Relay menu 4 to invert the default LED colour from Green to Red. This feature is useful when the MD is used as a pressure guard when controlling a heater element. Here, the LED should be Red until the setpoint is reached.

### Calibration menu

When calibrating, make sure the MD are in a pressure free environment. To obtain a pressure free environment remove the two air tubes on the MD. For caution reasons, each calibration will only calibrate  $\pm 5$  Pa.

**Calibration** [ CAL 1 ]  
Use Calibration menu 1 to calibrate. Confirm by pressing [ Y E 5 ].

**Factory reset** [ CAL 2 ]  
Use Calibration menu 2 to set the MD back to factory reset. Confirm by pressing [ Y E 5 ].

### LED INDICATOR

An LED on the front side of the MD indicates the operating status. Operating range is defined as the setpoint  $\pm$  hysteresis.

**Non-inverted LED:** A red light indicates that the operating range has not been reached. Conversely, a green light indicates that the operating range has been reached.

**Inverted LED:** A green light indicates that the current pressure/flow is below the operating range. Conversely, a red light indicates that the pressure/flow is above the operating range.

A flashing red light indicates that an error is active. See Troubleshooting for more information.

### TECHNICAL DATA

Supply voltage..... 24 VAC/VDC  $\pm 15\%$ . 50/60 Hz  
Power consumption ..... 0.5 W  
with relay active ..... 1.0 W  
Output ..... 0-10 VDC, 2-10 VDC,  
0-20 mA, 4-20 mA  
Electrical connection ..... 7 x spring terminals,  
max. 1.5 mm<sup>2</sup>  
Measuring range, pressure ..... 0-2500 Pa  
Accuracy relay setpoint ..... 0.5% x MV  $\pm 2.5$  Pa  
Accuracy output signal.....  
1,5 % x MV + 0,3% x SR + 2,5 Pa  
(MV=measured value / SR=set measuring range)  
Maximum pressure..... 20 kPa  
Ambient air humidity ..... 10-95 %RH,  
non-condensing  
Housing dimensions [h x w x d] .. 91 x 75 x 38 mm  
Cable gland ..... PG11  
Cable dimension.....  $\varnothing 3-10$  mm  
Pressure tubes..... 2 x  $\varnothing 6,2$  mm.  
Maximum load  
0 - 10 VDC ..... > 2.5 k $\Omega$   
0 - 20 mA .....  $\leq 450$   $\Omega$   
Relay ..... SPDT 30VDC/AC, 1A  
Relay power consumption..... 0.1 VA

## Environment data

### Ambient temperature

Display *	0°C / +50°C
Constant operation	-20°C / +40°C
Transient <2 hours	-30°C / +50°C
Storage	-40°C / +70°C
Enclosure rating	IP54
Weight	110 g

\* Note: At temperatures below 0°C, it can be expected that the display will progressively lose intensity. The display may also be slower to update.

## SERVICE AND MAINTENANCE

MD contains no components which require service or maintenance.  
Please contact your supplier if faults arise.

## DISPOSAL AND ENVIRONMENTAL PROTECTION

Help protect the environment by disposing of the packaging and redundant products in a responsible manner.

### Product disposal



Products marked with this symbol must not be disposed of along with household refuse but must be delivered to a waste collection centre in accordance with current local regulations.

## MANUFACTURER

TROX GmbH  
Heinrich-Trox-Platz  
D-47504 Neukirchen-Vluyn  
Germany

## CE MARKING

### Regulations

The manufacturer herewith declares that the product is in conformity with the following directives of the European parliament:

LVD - Low Voltage Directive

EMC - Electromagnetic Compatibility

RoHS - Restriction of the use of certain Hazardous Substances

WEEE - Waste Electrical and Electronic Equipment directive

### Applied standards

EMC emission EN 61000-6-3  
EMC immunity EN 61000-6-2

# Deutsch

## VERZEICHNIS DER ABBILDUNGEN

Die folgenden Abbildungen finden sich am Ende der Anleitung:

Abb. 1: Menü-Schema

Abb. 2: Maßskizze

Abb. 3: Anordnung des Messumformers bei Bögen und Abzweigungen

Abb. 4: Schaltplan

Abb. 5: Relaisbetrieb-Diagramm

Abb. 6: Ausrichtung des MD

## EINFÜHRUNG

MD-DPC-24 ist ein elektronischer Luftdruck-/Luftstrom-Messumformer mit integriertem Relais. Das Relais kann für Rückmeldung an ein GLT-System oder zum Steuern eines akustischen/visuellen Alarmsignals dienen. MD verfügt über einen 0-10V- und 0-20mA-Analogausgang zum Auslesen von Luftdruck/Luftstrom.

MD benutzt ein Halbleiter-Druckelement ohne Luftdurchsatz und schützt so das Gerät vor in der Lüftungsanlage befindlichem Staub. Das Druckelement ist temperaturkompensiert, um eine genaue Druckmessung über den gesamten

## TROUBLESHOOTING

Symptom	Cause	Action
Relay and front LED toggles	Hysteresis set to low	Raise the value at the hysteresis menu
Error code E101 displayed	Pressure element out of range	Check for clogged filters
Error code E102 displayed	Pressure element temperature out of range	Check external heating or cooling units
Error code E103 displayed	Pressure element defective	Replace MD
Negative measured value displayed	Tubes interchanged	Exchange tubes on plus (+) and minus (-) tube connectors
Measurement deviation	MD positioned where temperature is out side specified temperature range	Adjust ambient temperature to range specified in these instructions
	No or reduced pressure at measuring point	Check that pressure measurement tubes are correctly fitted
	Zero pressure at measuring points	Check connection to fan
Zero point deviation	Zero calibration not carried out	Depressurise MD, if necessary by removing both pressure tubes and carry out zero calibration

angegebenen Temperaturbereich zu gewährleisten. Siehe 'Technische Daten'.

## INSTALLATION

MD ist mit zwei Schrauben auf einer festen, ebenen Fläche anzubringen. Der Druckregler funktioniert auch mit nur einem an den Schlauchverbindern angeschlossenen Schlauch (+ oder -). Allerdings sollten immer, um der Schutzart zu entsprechen, zwei Schläuche angeschlossen werden.

Der Druck wird über Schläuche der Messeinheit zugeführt; der höhere Druck ist an den '+ Schlauchverbinder' und der niedrigere Druck an den '- Schlauchverbinder' anzuschließen (siehe Abb. 4).

Die Druckschläuche sind so kurz wie möglich zu halten und müssen in ihrer Position gesichert sein, um ein Vibrieren zu vermeiden.

Um bestmögliche Ergebnisse zu erzielen, muss der Druck an Stellen mit dem geringsten Turbulenzrisiko gemessen werden, d. h. in der Mitte des Lüftungskanals und im Abstand von mindestens der doppelten Kanalbreite von Bögen und der sechsfachen von Abzweigungen (siehe Abb. 3).

Das Gehäuse lässt sich ohne Verwendung von Werkzeugen durch Drücken auf den Schnappverschluss neben den Schlauchverbindern öffnen.

### Kabelanschluss

Der Ausgang des MD ist entweder spannungs- oder stromgeregelt. MD ist mit 24 V<sub>-/±</sub> zu versorgen, siehe Abb. 4.

### Einstellungsmenü

Zur Navigation im Menü die Tasten ▲, ▼ und OK benutzen. Die Tasten befinden sich rechts unten auf der Frontabdeckung. Das Menü teilt sich in drei Abschnitte auf – Einstellung [ Set ], Relais [ ReL ] und Kalibrierung [ CAL ]. Siehe Menü-Schema in Abbildung 1 von unten nach oben. Hinweis: Das angezeigte Menü hängt vom gewählten Modus, Luftdruck oder Luftstrom, ab.

*Einstellung – Luftdruck- oder Luftstrommodus* [ 5Et 1 ]  
Mit Einstellungsmenü 1, zwischen Luftdruck- oder Luftstrommodus wählen.

*Einstellung – Druckbereich* [ 5Et 2 ]  
Mit Einstellungsmenü 2, den Druckbereich eingeben. Der Druckbereich definiert den Druck, bei dem der analoge Ausgang den Maximalwert

erreicht.

*Einstellung – Drucksollwert* [ 5Et 3 ]  
Mit Einstellungsmenü 3, den Drucksollwert eingeben. Minimum ist 0 Pa und Maximum ist 2500 Pa.

*Einstellung – k-Faktor* [ 5Et 4 ]  
Mit Einstellungsmenü 4, den k-Faktor eingeben. Die Skala reicht von 0,001 bis 9999. Die Dezimalstelle ist vor Eingabe des Werts einzustellen. Die eingestellte Dezimalstelle wird auch bei Anzeige des aktuellen Luftstroms am Display beibehalten. Nach der Eingabe des k-Faktors, die korrekte Einheitsmarkierung auf der MD-Front anbringen.

*Einstellung – Luftstrombereich* [ 5Et 5 ]  
Mit Einstellungsmenü 5, den Luftstrombereich eingeben. Der Luftstrombereich definiert den Luftstrom, bei dem der analoge Ausgang den Maximalwert erreicht.

*Einstellung – Luftstromsollwert* [ 5Et 6 ]  
Mit Einstellungsmenü 6, den Luftstromsollwert eingeben. Die Skala reicht von 0,000 bis 9999. Die Dezimalstelle ist vor Eingabe des Werts einzustellen. Die eingestellte Dezimalstelle wird auch bei Anzeige des aktuellen Luftstroms am Display beibehalten.

*Einstellung – Dämpfung* [ 5Et 7 ]

Mit Einstellungsmenü 7, die Dämpfung einstellen. Die Dämpfung kann mindestens 1 Sekunde und maximal 30 Sekunden betragen. Eine kurze Dämpfung bewirkt eine instabile Anzeige, eine längere Dämpfung hingegen eine konstantere Anzeige, sowie eine langsamere Reaktionszeit der Regelung. MD benutzt eine dynamische Durchschnittskorrektur von ±2 %.

*Einstellung – Analoger Ausgangstyp* [ 5Et 8 ]  
Mit Einstellungsmenü 8, den analogen Ausgangsmodus einstellen. Zur Wahl stehen als Messumformerausgang 0-10 V<sub>=</sub>, 0-20 mA, 2-10 V<sub>=</sub> und 4-20 mA.

### Relaismenü

*Relais – Einschaltverzögerung* [ rEL 1 ]  
Mit Relaismenü 1, die Einschaltverzögerung des Relais eingeben. Die Verzögerung kann mindestens 0 Sekunden und maximal 3600 Sekunden betragen.

*Relais – Hysteresis* [ rEL 2 ]  
Mit Relaismenü 2, die Druckhysteresis eingeben. Als Minimum der Hysteresis lässt sich 1 %, als

Maximum 50 % des Luftdruck-/Luftstromsollwerts festlegen.

**Relais – Relais umkehren** [rEL3]

Mit Relaismenü 3, den standardmäßigen Ausgangszustand des Relais umkehren. Diese Funktion ermöglicht Anwendungen, in denen sowohl bei Außerhalb-des-erlaubten-Bereichs-Zuständen als auch bei Stromausfall ein Alarm gesendet werden kann. Um die Funktion zu aktivieren, Relais umkehren auf ON einstellen.

**Relais – LED umstellen** [rEL4]

Mit Relaismenü 4, die vorgegebene LED-Farbe von Grün auf Rot umstellen. Diese Funktion ist nützlich, wenn der MD als Druckwächter verwendet wird, um ein Heizelement zu steuern. Hier sollte die LED rot leuchten, bis der Sollwert erreicht ist.

**Kalibrierungsmenü**

Beim Kalibrieren darauf achten, dass sich MD in druckfreiem Zustand befindet. Dazu die beiden Luftschläuche von MD abkoppeln. Sicherheits- halber erfolgt jede Kalibrierung nur mit ±5 Pa.

**Kalibrierung** [cRL1]

Mit Kalibrierungsmenü 1, kalibrieren. Mit [yE5] bestätigen.

**Zurücksetzen auf die Werkseinstellung** [cRL2]

Mit Kalibrierungsmenü 2, MD auf die Werkseinstellung zurücksetzen. Mit [yE5] bestätigen.

**LED-ANZEIGE**

Eine LED auf der Front des MDs zeigt den Betriebszustand an. Der Betriebsbereich ist mit Sollwert ± Hysterese festgelegt.

Nicht umgestellte LED: Rotes Licht zeigt an, dass der Betriebsbereich noch nicht erreicht ist. Grünes Licht hingegen bedeutet, dass der Betriebsbereich erreicht ist.

Umgestellte LED: Grünes Licht zeigt an, dass der aktuelle Druck/Luftstrom unterhalb des Betriebsbereichs liegt. Rotes Licht hingegen bedeutet, dass der Druck/Luftstrom oberhalb des Betriebsbereichs liegt.

Blinkendes rotes Licht zeigt an, dass ein Fehler

auftrat. Siehe Fehlerbehebung für weitere Informationen.

**Innen im Gerät**

Eine weitere LED befindet sich innen im Gerät. Grünes Licht bedeutet, die Stromversorgung ist korrekt angeschlossen.

**TECHNISCHE DATEN**

Spannungsversorgung.. 24 V~/± 15%, 50/60 Hz	
Leistungsaufnahme .....	0,5 W
mit Relais aktiv .....	1,0 W
Ausgang .....	0-10 V=, 2-10 V=, 0-20 mA, 4-20 mA
Elektrischer Anschluss ....	7 Federkraftklemmen, max. 1,5 mm <sup>2</sup>
Messbereich, Luftdruck .....	0-2500 Pa
Sollwert-Genauigkeit des Relais .....	0,5 % × MW ±2,5 Pa
Ausgangssignal-Genauigkeit.....	1,5 % × MW + 0,3 % × MB + 2,5 Pa (MW = gemessener Wert / MB = eingestellter Messbereich)
Maximaler Druck .....	20 kPa
Umgebungsluftfeuchtigkeit .....	10-95 %rF, nicht kondensierend
Gehäuseabmessungen [h×b×t] .....	91 × 75 × 38 mm
Kabelgröße .....	ø3-10 mm
Druckschläuche.....	2 × ø6,2 mm
Maximale Last	
0-10 V=.....	>2,5 kΩ
0-20 mA .....	≤450 Ω
Relais.....	SPDT 30 V~/-, 1 A
Leistungsaufnahme des Relais.....	0,1 VA

**Umfeldaten**

Umgebungstemperatur	
Display * .....	0 °C/+50 °C
Dauerbetrieb .....	-20 °C/+40 °C
Vorübergehend <2 Stunden..	-30 °C/+50 °C
Aufbewahrung .....	-40 °C/+70 °C
Schutzart .....	IP54
Gewicht .....	110 g

\* Anmerkung: Bei Temperaturen unter 0 °C kann die Displayanzeige schrittweisen an Intensität verlieren. Auch die Aktualisierung des Displays kann sich verlangsamen.

**SERVICE UND WARTUNG**

**FEHLERSUCHE UND -BEHEBUNG**

Symptom	Ursache	Behebung
Relais und Front-LED schalten hin und her	Hysterese zu niedrig eingestellt	Höheren Wert für Hysterese im Relaismenü eingeben.
Fehlercode E101 wird angezeigt	Druckelement außerhalb des Bereichs	Kontrollieren, ob Filter verstopft ist.
Fehlercode E102 wird angezeigt	Druckelementtemperatur außerhalb des Bereichs	Externe Heiz- oder Kühleinheiten kontrollieren.
Fehlercode E103 wird angezeigt	Druckelement defekt	MD austauschen.
Negativer Messwert wird angezeigt	Schläuche vertauscht	Schläuche auf den (+)- und (-)-Schlauchverbindern miteinander austauschen.
Messabweichung	Temperatur am MD-Standort außerhalb des spezifizierten Temperaturbereichs	Umgebungstemperatur auf den in dieser Anleitung spezifizierten Bereich anpassen.
	Kein oder verminderter Druck am Messpunkt	Kontrollieren, dass die Druckmessschläuche korrekt angebracht sind.
	Kein Druck an den Messpunkten	Verbindung zum Lüfter kontrollieren.
Nullpunktabweichung	Nullpunkt-Kalibrierung nicht durchgeführt	MD drucklos machen, falls erforderlich beide Druckschläuche entfernen, und Nullpunkt-Kalibrierung vornehmen.

MD enthält keine Komponenten, die Service oder Wartung erfordern. Bei Problemen bitte mit dem Zulieferer Kontakt aufnehmen.

**ENTSORGUNG UND UMWELTSCHUTZ**

Helfen Sie, die Umwelt zu schützen, und entsorgen Sie die Verpackung und überschüssigen Teile verantwortungsbewusst.

**Entsorgung (Produkt)**



Mit diesem Symbol gekennzeichnete Produkte dürfen nicht gemeinsam mit Haushaltsmüll entsorgt werden, sondern müssen entsprechend den geltenden lokalen Richtlinien bei einer Abfallsammelstelle abgeliefert werden.

**HERSTELLER**

TROX GmbH  
Heinrich-Trox-Platz  
D-47504 Neukirchen-Vluyn  
Deutschland

**CE-KENNZEICHNUNG**

**Verordnungen**

Der Hersteller erklärt hiermit, dass das Produkt in Übereinstimmung mit den folgenden Richtlinien des Europäischen Parlaments ist:

- NSR – Niederspannungsrichtlinie
- EMV – Elektromagnetische Verträglichkeit
- RoHS – Beschränkung der Verwendung bestimmter gefährlicher Stoffe
- WEEE – Elektro- und Elektronik-Altgeräte

**Angewandte Normen**

- EMV-Emission EN 61000-6-3
- EMV-Störfestigkeit EN 61000-6-2

**Français**

**LISTE DES FIGURES**

Les figures suivantes sont situées au dos des instructions :

- Fig. 1: Plan du menu
- Fig. 2: Dessin avec dimensions
- Fig. 3: Position du transmetteur par rapport aux coudes et embranchements
- Fig. 4: Schéma de filerie
- Fig. 5: Diagramme de fonctionnement du relais
- Fig. 6: Orientation du MD

**INTRODUCTION**

Le MD-DPC-24 est un transmetteur électronique de pression / débit d'air avec relais intégré. Le relais peut être utilisé en rétroaction pour un système GTB ou pour contrôler une alarme audio/visuelle. Le MD possède une sortie analogique de 0-10 V et 0-20 mA pour la lecture de la pression/du débit d'air.

Le MD utilise un élément de pression à semi-conducteur sans débit d'air ce qui protège l'appareil contre la poussière dans le système de ventilation. L'élément de pression est compensé en température afin de fournir des mesures de pression précises pour toute la plage de températures spécifiée. Voir "Caractéristiques techniques".

**INSTALLATION**

Le MD doit être fixé sur une surface solide et de niveau avec deux vis. Le contrôleur de pression fonctionne également avec seulement un tube raccordé aux connecteurs de tube (+ ou -). Cependant, deux tubes devraient toujours être raccordés pour conserver la classe du boîtier. La pression est fournie à l'unité de mesure par des tubes, le tube de pression la plus élevée étant raccordé au "connecteur de tube +" et celui de basse pression au "connecteur de tube -" (voir fig. 4). Les tubes pression doivent être les plus courts possible et fixés pour prévenir leur vibration.

Pour obtenir les meilleurs résultats possible, la pression doit être mesurée où il y a le moins de risque de turbulence, c.-à-d. au centre de la conduite de ventilation à une distance d'au moins deux fois la largeur de la conduite au droit des coudes, et six fois la largeur au droit des embranchements (voir fig. 3).

Le boîtier s'ouvre sans l'utilisation d'outils en appuyant sur la fermeture à pression au côté des connecteurs de tube.

#### Raccordement du câble

La sortie du MD est contrôlée soit par tension soit par courant. Le MD doit être alimenté par une source de 24 VCA/VCC, voir figure 4.

#### Menu de réglage

Utilisez les boutons ▲, ▼ et OK pour naviguer dans le menu. Les boutons se trouvent à l'arrière du couvercle. Le menu est subdivisé en trois parties - Réglage [ Set ], Relais [ ReL ] et Calibration [ CAL ]. Suivez le plan du menu à la figure 1 de bas en haut. Notez que le menu affiché dépend de la sélection du mode pression ou du mode débit.

**Réglage - Mode pression ou débit** [ 5E1 ]  
Utilisez le menu 1 du réglage pour choisir entre le mode pression ou le mode débit.

**Réglage - Plage de pression** [ 5E2 ]  
Utilisez le menu 2 du réglage pour saisir la plage de pression. La plage de pression définit la pression à laquelle la sortie analogique atteint la valeur maximum.

**Réglage - Point de consigne de la pression** [ 5E3 ]  
Utilisez le menu 3 du réglage pour entrer le point de consigne de la pression. Le minimum est 0 Pa et le maximum 2500 Pa.

**Réglage - coefficient-K** [ 5E4 ]  
Utilisez le menu 4 du réglage pour saisir le coefficient-K. L'échelle est de 0,001 à 9999. Il faut fixer la position décimale avant de saisir la valeur. La position décimale choisie s'appliquera également à l'affichage du débit actuel. Après avoir entré le coefficient-K, appliquez l'étiquette appropriée d'unité sur le devant du MD

**Réglage - Plage de débit** [ 5E5 ]  
Utilisez le menu 5 du réglage pour saisir la plage de débit. La plage de débit définit le débit auquel la sortie analogique atteint la valeur maximum.

**Réglage - Point de consigne du débit** [ 5E6 ]  
Utilisez le menu 6 du réglage pour saisir le point de consigne du débit d'air. L'échelle est de 0,000 à 9999. Il faut fixer la position décimale avant de saisir la valeur. La position décimale choisie s'appliquera également à l'affichage du débit actuel.

**Réglage - Amortissement** [ 5E7 ]  
Utilisez le menu 7 du réglage pour entrer la valeur de l'amortissement. Valeur d'amortissement minimum de 1 seconde et valeur d'amortissement maximum de 30 secondes. Un faible amortissement peut engendrer des lectures non stables alors qu'un amortissement plus élevé donne des lectures plus stables, mais aussi une régulation plus lente. Le MD applique une correction dynamique moyenne de  $\pm 2\%$ .

**Réglage - Type de sortie analogique** [ 5E8 ]  
Utilisez le menu 8 du réglage pour saisir le mode de sortie analogique. Il est possible de basculer entre 0 - 10 VCC, 0 - 20 mA, 2 - 10 VCC et 4 - 20 mA pour la sortie du transmetteur.

#### Menu relais

**Relais - Délai d'activation** [ rEL 1 ]  
Utilisez le menu 1 de relais pour saisir le délai

d'activation du relais. Le délai minimum est 0 seconde et le maximum est 3600 secondes.

**Relais - Hystérésis** [ rEL 2 ]  
Utilisez le menu 2 de relais pour saisir l'hystérésis de pression. L'hystérésis minimum est 1 % et l'hystérésis maximum est 50 % du point de consigne de pression/de débit.

**Relais - Inversion du relais** [ rEL 3 ]  
Utilisez le menu 3 de relais pour inverser l'état de sortie par défaut du relais. Cette fonction accommode des applications où une alarme peut être déclenchée pour une sortie de plage et une perte d'alimentation. L'inversion du relais doit être réglée à ON pour obtenir cette fonction.

**Relais - Inversion DEL** [ rEL 4 ]  
Utilisez le menu 4 de relais pour inverser la couleur par défaut de la DEL du vert au rouge. Cette option est utile quand le MD est utilisé comme limiteur de pression pour le contrôle d'un élément de chauffage. La DEL devrait être rouge jusqu'à ce que le point de consigne soit atteint.

#### Menu de calibration

Lors de la calibration, assurez-vous que le MD est dans un environnement sans pression. Pour obtenir un environnement sans pression, retirez les deux tubes d'air du MD. Pour être prudent, chaque calibration ne calibrera que  $\pm 5$  Pa.

**Calibration** [ CAL 1 ]  
Utilisez le menu 1 de calibration pour calibrer. Confirmez en appuyant sur [ yes ].

**Réinitialisation aux valeurs d'usine** [ CAL 2 ]  
Utilisez le menu 2 de calibration pour réinitialiser le MD à ses valeurs d'usine. Confirmez en appuyant sur [ YES ].

#### INDICATEUR DEL

Une DEL sur le devant du MD indique l'état du fonctionnement. La plage de fonctionnement est définie comme le point de consigne  $\pm$  l'hystérésis.

DEL non inversée : Une lumière rouge signifie que la plage de fonctionnement n'a pas été atteinte. Autrement, une lumière verte signifie

que la plage de fonctionnement a été atteinte.

DEL inversée : Une lumière verte signifie que la pression actuelle ou le débit actuel sont inférieurs à la plage de fonctionnement. Autrement, une lumière rouge indique que la pression ou le débit sont supérieurs à la plage de fonctionnement.

Une lumière rouge clignotante indique qu'une erreur est active. Voir le diagnostic de pannes pour plus d'information.

#### CARACTÉRISTIQUES TECHNIQUES

Tension d'alimentation	..... 24 VCA/VCC $\pm 15\%$ , 50/60 Hz
Consommation d'énergie	..... 0,5 W avec relais actif..... 1,0 W
Sortie	..... 0-10 VCC, 2-10 VCC 0-20 mA, 4-20 mA
Raccordement électrique	..... 7 x bornes à vis, max. 1,5 mm <sup>2</sup>
Plage de mesure de pression	..... 0-2500 Pa
Précision du point de consigne du relais	..... 0,5 % x MV $\pm 2,5$ Pa
Précision du signal de sortie	..... 1,5 % x MV + 0,3 % x SR + 2,5 Pa (MV = valeur mesurée / SR = plage de mesure réglée)
Pression maximum	..... 20 kPa
Humidité de l'air ambiant	..... 10-95 % RH, sans condensation
Dimensions du boîtier [h x l x p]	.. 91 x 75 x 38 mm
Dimension du câble	..... $\varnothing 3-10$ mm
Tubes de pression	..... 2 x $\varnothing 6,2$ mm.
Charge maximum	.....
0 - 10 VCC	..... > 2,5 k $\Omega$
0 - 20 mA	..... $\leq 450 \Omega$
Relais	..... Unipolaire bidirectionnel (SPDT) 30 VCC/CA, 1A
Consommation d'énergie du relais	..... 0,1 VA

#### Données environnementales

Température ambiante	.....
Écran	..... 0 °C / +50 °C
Fonctionnement continu	..... -20 °C / +40 °C
Transitoire <2 heures	..... -30 °C / +50 °C
Entreposage	..... -40 °C / +70 °C
Norme du boîtier	..... IP54
Poids	..... 110 g

#### DIAGNOSTIC DE PANNES

Symptôme	Cause	Action
Les DEL du relais et du devant alternent	Hystérésis réglée trop basse	Augmentez la valeur dans le menu hystérésis
Code d'erreur E101 affiché	Élément de pression hors plage	Vérifiez si les filtres sont bouchés
Code d'erreur E102 affiché	Température d'élément de pression hors plage	Vérifiez les appareils externes de chauffage ou de refroidissement
Code d'erreur E103 affiché	Élément de pression défectueux	Remplacez le MD
Valeurs négatives mesurées affichées	Les tubes sont interchangés	Permuter les tubes sur les connecteurs de tube plus (+) et moins (-)
Déviation de mesure	Le MD est situé où la température est en dehors de la plage précisée	Ramenez la température ambiante à l'intérieur de la plage précisée dans ces instructions
	Pas de pression ou pression réduite au point de mesure	Vérifiez que les tubes de mesure de pression sont bien ajustés
	Pression zéro aux points de mesure	Vérifiez le raccordement du ventilateur
Déviation du point zéro	La calibration à zéro n'est pas faite	Dépressurisez le MD, si nécessaire, en enlevant les deux tubes de pression et exécutez la calibration à zéro.

\* Note: Pour des températures inférieures à 0 °C, l'écran perdra graduellement de l'intensité. L'affichage peut également être plus lent pour les mises à jour.

#### **SERVICE ET ENTRETIEN**

Le MD ne comporte aucun composant qui requiert un entretien ou une maintenance. Veuillez communiquer avec votre fournisseur si un défaut apparaît.

#### **MISE AU REBUT ET PROTECTION DE L'ENVIRONNEMENT**

Aidez à la protection de l'environnement en jetant l'emballage et les produits superflus de façon responsable.

##### **Mise au rebut de produits**



Les produits marqués de ce symbole ne doivent pas être rebutés avec les déchets domestiques, mais doivent être livrés à un centre de collecte de rebuts en conformité avec la réglementation locale en vigueur.

#### **LE FABRICANT**

TROX GmbH  
Heinrich-Trox-Platz  
D-47504 Neukirchen-Vluyn  
Allemagne

#### **HOMOLOGATION CE Réglementation**

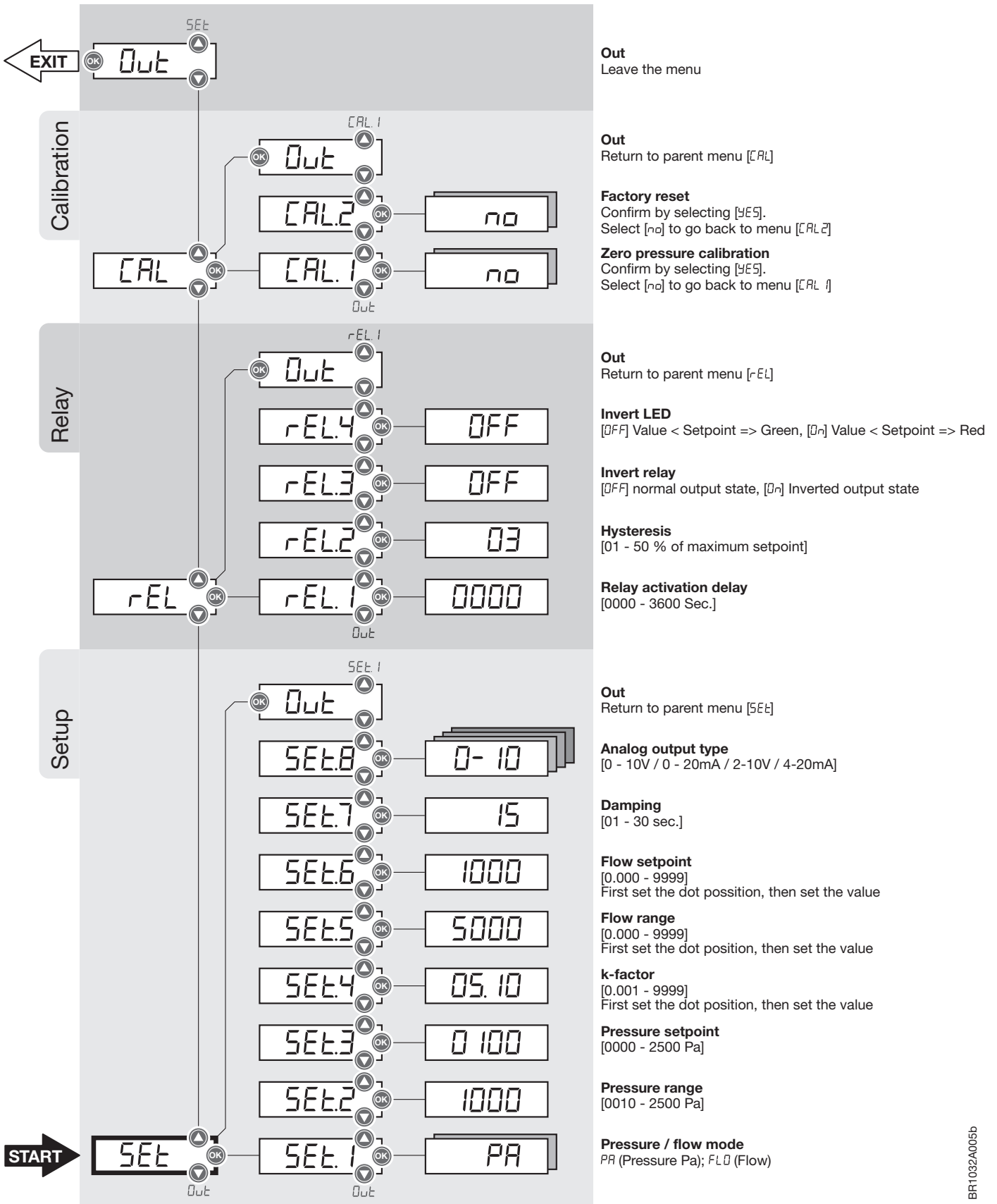
Le Fabricant déclare par la présente que le produit est conforme aux directives suivantes du Parlement européen :

- DBT - Directive basse tension
- CEM - Compatibilité électromagnétique
- RoHS - Restriction pour l'utilisation de certaines matières dangereuses
- DEEE - Directive à propos des déchets d'équipements électriques et électroniques

#### **Normes appliquées**

Émission CEM      EN 61000-6-3  
Immunité CEM     EN 61000-6-2

Fig. 1 Menu scheme



BR1032A005b

**K-factor conversion table (Flow only)**

The k-factor given by the equipment ( $k_1$ ) is entered into the equation and the result ( $k_2$ ) is entered into the MD.

Example of calculation:

The k-factor data for the equipment is declared to be 5.6 based on liter per seconds [l/s]. You want the MD to handle flow in cubicmeters per hours [ $m^3/h$ ].

On the second row you will find the equations for  $k_1$  in [l/s].

In the first column you will find equations for  $k_2$  in [ $m^3/h$ ].

$$k_2 = k_1 * 3.6$$

$$k_2 = 5.6 * 3.6$$

$$k_2 = 20.16$$

Enter 20.16 into menu point Set4 [5E4]. Please remember to set the dot position before setting the value.

The MD display will now show the calculated air flow in cubicmeters per hours. Remember to place the  $m^3/h$  sticker on the MD front.

		$k_2 = k_1 * \text{value (k-factor to enter into MD-DPC-24)}$					
		$m^3/h$	l/s	$m^3/h \times 1000$	l/s x 1000	$m^3/s$	cfm
k <sub>1</sub> (k-factor given from equipment)	$m^3/h$		0.278	1000			0.589
	l/s	3.6		0.0036	0.001	0.001	2.119
	$m^3/h \times 1000$	0.001			0.278	0.278	588.6
	l/s x 1000	3600	1000			1000	2119
	$m^3/s$	3600	1000				2119
	cfm	1.699	0.472	1699		471.9	

k-Factor conversion table

BR1032A010a

Fig. 2 Dimensioned drawing

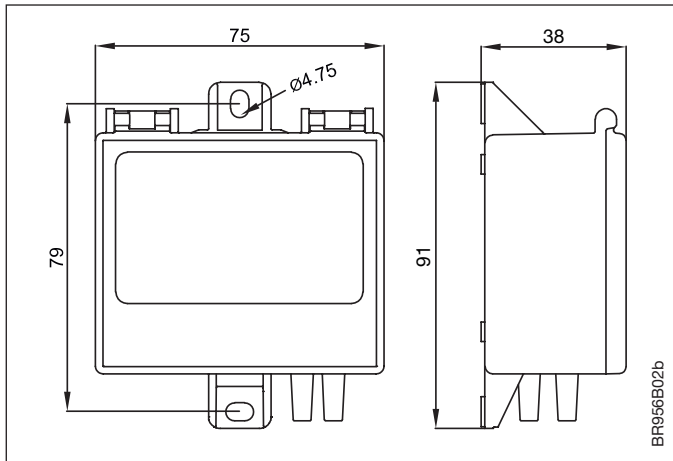


Fig. 3 Position of transmitter in relation to bends and branches

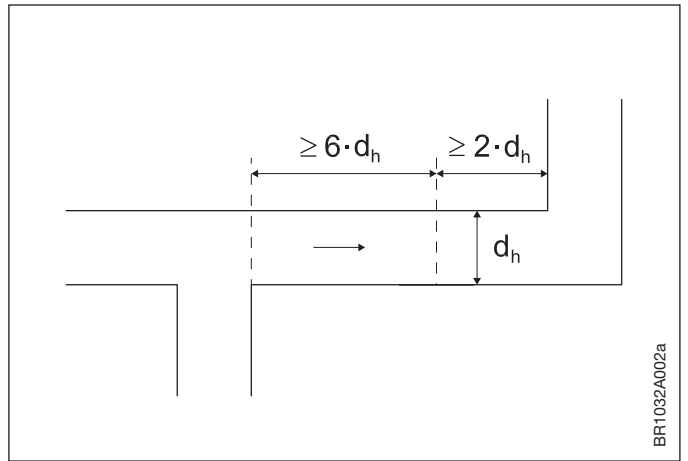


Fig. 4 Wiring diagram

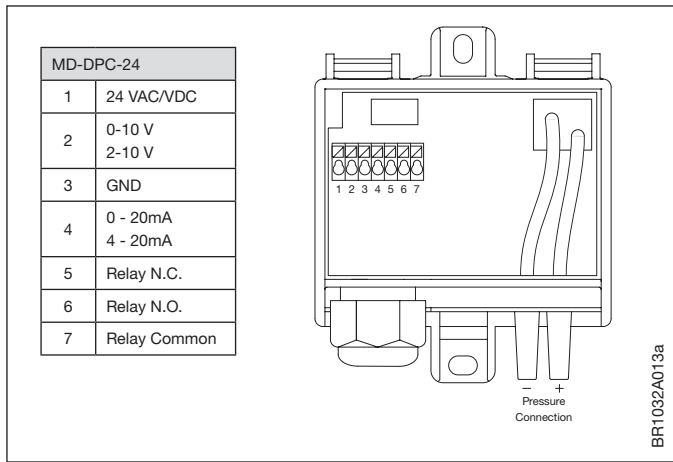


Fig. 5 Relay operation diagram

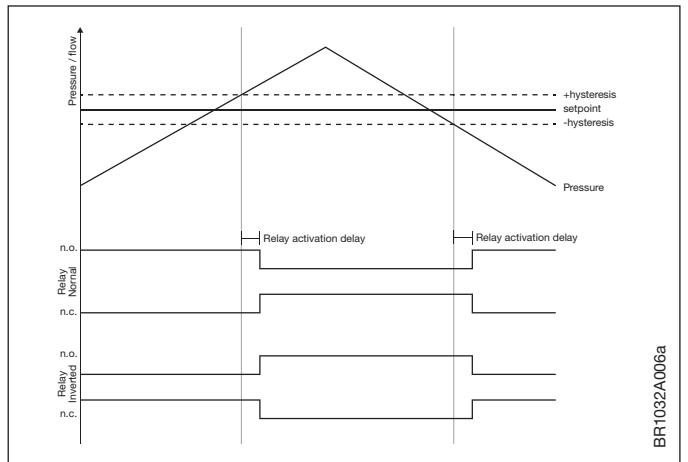
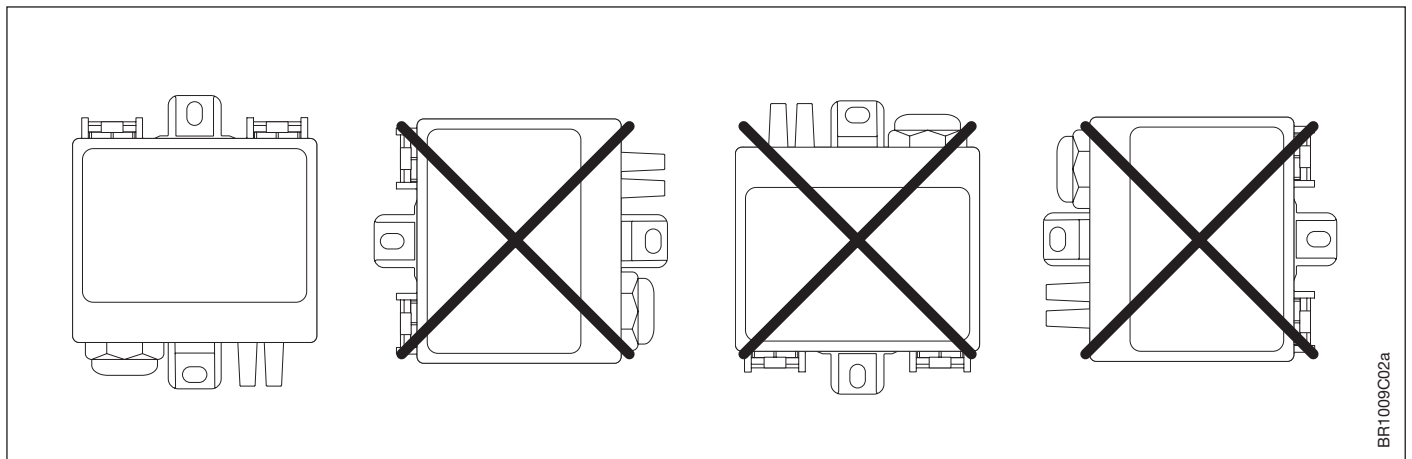


Fig. 6 Orientation



**TROX GmbH**  
 Heinrich-Trox-Platz • D-47504 Neukirchen-Vluyn  
 Tél.: +49 (0)2845 202-0 • Fax: +49 (0)2845 202-265  
 trox@trox.de • www.trox.de