

► Die TOP 3 ►►

Neue Anwendungen der
Brandschutzklappe FKRS-EU



CE

► CE-zertifizierte Brandschutzlösungen für ganz Europa ►►



Was unsere „kleine runde“ alles kann!

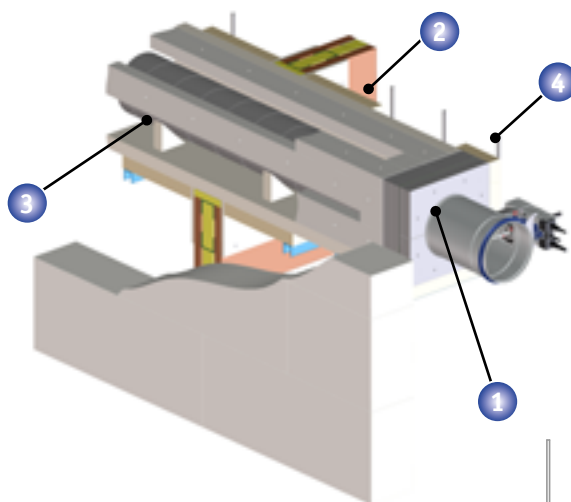
Die Brandschutzklappe der Serie FKRS-EU dient zum Absperrn von Luftleitungen zwischen zwei Brandabschnitten und eignet sich mit ihren kleinen Abmessungen ideal für beengte Platzverhältnisse. Seit Jahren zertifiziert, garantiert sie höchste Sicherheit in unterschiedlichsten Gebäuden. Jetzt wurden relevante neue Anwendungen geprüft und zertifiziert.

1. Die Problemlöserin: zwei-, drei- und vierseitige Leitungsausführung

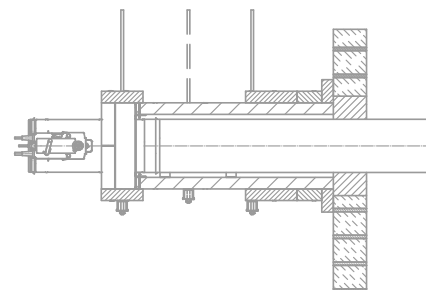
Mitten durch die Wand ist Standard, das können viele - natürlich auch die TROX FKRS-EU. Oft lassen die örtlichen Gegebenheiten diesen Standard nicht zu. Dann sind Lösungen gefragt. Deshalb haben wir die FKRS-EU nicht nur entfernt von leichten Trennwänden, sondern gleichzeitig an angrenzenden Decken und Wänden für 90 Minuten positiv geprüft.

Die Vorteile:

- Die feuerwiderstandsfähige Verkleidung kann zwei, drei- oder vierseitig ausgeführt werden.
- Spart Platz und löst Probleme!



- 1 FKRS-EU mit Einbausatz WE
- 2 Metallständerwand
- 3 Stahlblechlufteleitung
- 4 Abhängung

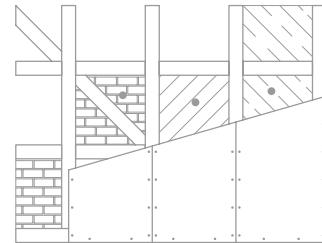
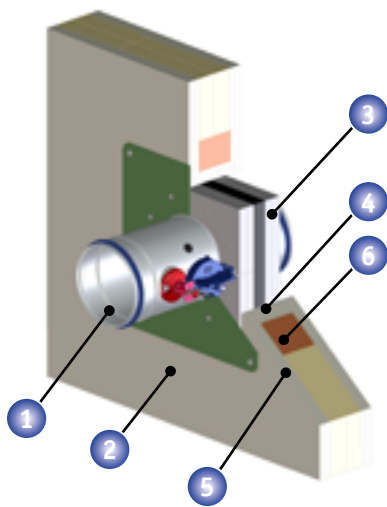


Weitere
Anwendungsmöglichkeiten und
technische Dokumentationen
finden Sie unter
www.trox.de

2. Die Vielseitige: Holzständer, Holzrahmen, Holzfachwerk

Im heutigen Alltagsgeschäft sind erneuerbare Energien und nachhaltiges Bauen längst mehr als nur Schlagworte und gewinnen immer mehr an Gewicht. Vor allem die Holzständerbauweise verzeichnet ein stetiges Wachstum des Marktes. Das führt zu neuen Anforderungen, die TROX mit der Prüfung der kleinen runden Brandschutzklappe in den gängigsten Holz-Leichtbauwänden mit bestem Erfolg erfüllt. Denn die FKRS-EU ist jetzt als Standard EI90S zertifiziert für:

- Jede Bauweise: Holzständer, Holzrahmen und Holzfachwerk
- Jede Einbauart: trocken, nass und im Weichschott.



- 1 FKRS-EU
- 2 Holzständer- oder Holzfachwerkwand
- 3 Einbausatz TQ
- 4 Laibung GKF
- 5 Wandbekleidung
- 6 Holzfachwerk

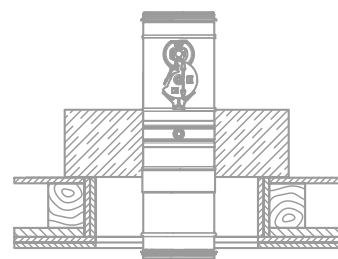
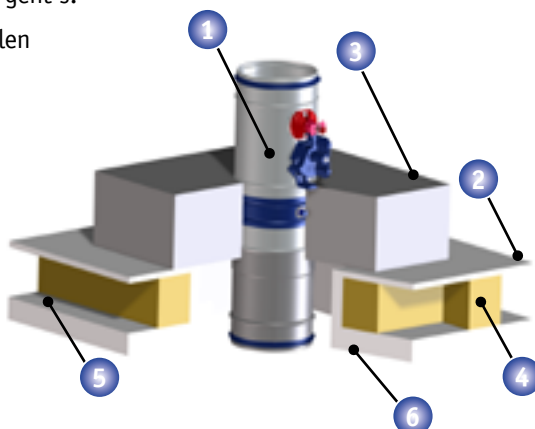
3. Die Smarte: Holzbalkendecken

Die FKRS-EU ist die ideale Lösung für Holzbalkendecken bei Neubau und Sanierung. Hier müsste man theoretisch für jede Variation eine individuelle Prüfung der Brandschutzklappen durchführen, um die jeweiligen Anforderungen zu erfüllen. Doch TROX bietet eine intelligenter zertifizierte Lösung: Ein Stück Massivdecke wird oberhalb der Decke um die Klappe gegossen. Die Prüfung und Zertifizierung erfolgt als Massivdecke kombiniert mit Holzbalkendecken und passt für alle brandschutztechnisch und statisch geeigneten Decken. Ein zusätzlicher Vorteil dieser Einbauart ist das Anheben der Klappe auf Fertigboden-Niveau.

So einfach und smart geht's:

- Betonkranz einschalen
- Vor Ort vergießen

Fertig!



- 1 FKRS-EU
- 2 Holzdielen / Fußbodenplatte
- 3 Beton mit Bewehrung
- 4 Holzbalken
- 5 Deckenschalung
- 6 Brandschutztechnische Bekleidung



TROX[®] TECHNIK

The art of handling air

TROX GmbH

Heinrich-Trox-Platz

47504 Neukirchen-Vluyn

Telefon +49 (0) 28 45 / 2 02-0

Telefax +49 (0) 28 45 / 2 02-2 65

www.trox.de

trox@trox.de