

Wetterschutzgitter

WG-KUL



Kombination mit einer Rückschlagklappe

Kombinationen aus Wetterschutzgittern mit Rückschlagklappen zum Schutz vor direkt eindringendem Regen sowie vor Laub und Vögeln und zum Verhindern ungewollter Luftströmung entgegen der vorgesehenen Strömungsrichtung

- Maximale Breite 1600 mm, maximale Höhe 1615 mm
- Geringe Druckdifferenz durch strömungsgünstig geformte Lamellen
- Niedriges Strömungsgeräusch
- Technischen Daten in strömungstechnischen und akustischen Labors gemessen
- Maximal zulässige Druckdifferenz 100 Pa in Schließrichtung
- Zusätzlich zur Standardmaßreihe Zwischenmaße in Millimeterschritten
- Schneller einfacher Einbau durch vormontierte Kombination

Optionale Ausstattung und Zubehör

- Einbaurahmen
- Insektenschutzgitter
- Wetterschutzgitter pulverbeschichtet oder eloxiert

Allgemeine Informationen	2	Varianten	8
Funktion	4	Abmessungen und Gewichte	11
Technische Daten	5	Produktdetails	13
Ausschreibungstext	6	Legende	15
Bestellschlüssel	7		

Allgemeine Informationen

Anwendung

- Kombinationen aus Wetterschutzgittern der Serie WG mit Rückschlagklappen der Serie KUL für Außenluft- und Fortluftöffnungen von lufttechnischen Anlagen
- Schutz vor direkt eindringendem Regen sowie Laub und Vögeln
- Empfohlene Anströmgeschwindigkeit für Außenluftöffnungen max. 2 – 2,5 m/s
- Ungewollte Luftströmung entgegen der vorgesehenen Strömungsrichtung bei Anlagenstillstand wird verhindert
- Die Lamellen der Rückschlagklappe schließen bei Anlagenstillstand selbsttätig

Besondere Merkmale

- Innerhalb der Standardmaßreihe alle Zwischenmaße lieferbar
- Geringer Arbeitsaufwand auf der Baustelle, da Wetterschutzgitter und Rückschlagklappe unlösbar miteinander verbunden sind (geschweißt oder genietet)
- Betriebstemperatur -20 – 80 °C
- Maximal zulässiger Druckdifferenz 100 Pa in Schließrichtung
- Geringer Druckverlust durch strömungsgünstige Lamellen
- Rückschlagklappe öffnet und schließt selbsttätig durch den Luftstrom, keine Antriebseinheit notwendig
- Rückschlagklappe in leichter Bauweise und Lamellen aus profiliertem Aluminiumblech inklusive Lamellendichtstreifen zur Reduzierung der Lamellengeräusche

Nenngrößen

- B: 200, 400, 600, 800, 1000, 1200, 1400, 1600 mm (Zwischenmaßreihe 201 – 1599 mm in Schritten von 1 mm)
- H: 215, 315, 415, 515, 615, 715, 815, 1015, 1215, 1415, 1615 mm (Zwischenmaßreihe 216 – 1614 mm in Schritten von 1 mm), Ausgleich an der unteren Lamelle
- B × H beliebig kombinierbar

Varianten

- WG-KUL: Wetterschutzgitter aus verzinktem Stahlblech mit Rückschlagklappe
- WG-AL-KUL: Wetterschutzgitter aus Aluminium mit Rückschlagklappe
- WG-KUL-1: Außenluft
- WG-KUL-2: Fortluft

Ausführungen

Schutzgitter

- Welldrahtgitter, Stahl verzinkt
- 1: mit Insektenschutzgitter, Stahl verzinkt
- 2: mit Welldrahtgitter, Edelstahl (nur WG-AL-KUL)
- 3: mit Welldrahtgitter und Insektenschutzgitter, Edelstahl (nur WG-AL-KUL)

Bauteile und Eigenschaften

Wetterschutzgitter

- Frontrahmen
- Feldlamellen und untere Abschlusslamelle
- Welldrahtgitter
- Insektenschutzgitter, optional
- Sichtbarer Trennsteg oder rückseitiger Steg zur Verstärkung ab B = 1280 mm

Rückschlagklappe

- Gehäuse
- Leichtgängig gelagerte Lamellen
- Lamellenanschläge
- Lamellendichtstreifen
- Unterer Anschlagwinkel
- Rückseitig sichtbarer Mittelsteg ab B = 997 mm

Zubehör

Einbaurahmen: Einbaurahmen zum schnellen und einfachen Einbau

Konstruktionsmerkmale

Wetterschutzgitter

- Rückseitiges Welldrahtgitter, Maschenweite 20 × 20 × 1,8 mm
- Rückseitiges Insektenschutzgitter (optional), Maschenweite 1,25 × 1,25 × 0,4 mm
- Frontrahmen gelocht, Lochung siehe Produktdatenblatt WG, optional ungelocht

Rückschlagklappe

- Gehäuse, Materialstärke 1,25 mm
- Lamellen, Materialstärke 1 mm
- Mit ungelochtem Flansch für Luftleitungsanschluss
- Seitliche Leisten mit Bohrungen zur Aufnahme der Lamellenachsen und integrierten Lamellenanschlügen
- Lamellenanschläge verhindern ein Überdrehen der Lamellen

Materialien und Oberflächen

Wetterschutzgitter

- Frontrahmen, Trennsteg und Lamellen aus profiliertem, verzinktem Stahlblech oder Aluminium
- Welldrahtgitter aus verzinktem Stahl oder Edelstahl (nur WG-AL)
- P1: Pulverbeschichtet, Farbton nach RAL Classic

Nur WG-AL

- S2: eloxiert, Farbton EURAS-Standard (E6-C-31 – E6-C-35)
- S3: eloxiert, Farbton EURAS-Standard E6-C-0

Rückschlagklappe

- Gehäuse und Anschlagwinkel aus verzinktem Stahlblech
- Lamellen aus profiliertem Aluminiumblech
- Mittelsteg (ab B = 997 mm) aus verzinktem Stahlblech
- Lamellenachsen aus Messing
- Seitliche Leisten aus Kunststoff PVC
- Lamellendichtstreifen aus Polyester-Schaum
- Lamellenanschläge aus Kunststoff PC



Instandhaltung

- Wartungsarm, da aufgrund der Konstruktion und der verwendeten Materialien keine Abnutzung erfolgt
- Entfernen von Verunreinigungen empfohlen, um erhöhte Korrosionsanfälligkeit und erhöhte Leckluftströme bei geschlossener Rückschlagklappe zu verhindern

Funktion

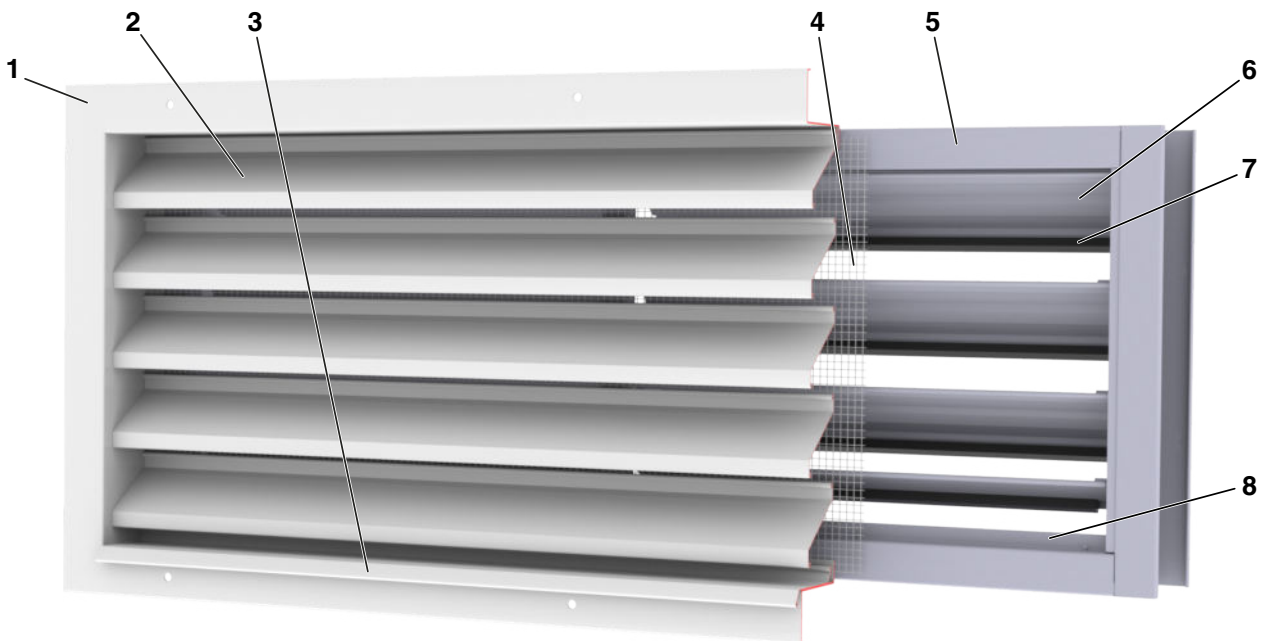
Wetterschutzgitter sind Luftdurchlässe für die Außenluft und Fortluft lufttechnischer Anlagen. Sie werden in Außenwände und Fassaden eingebaut. Durch ihre eng angeordneten Lamellen schützen sie vor direkt eindringendem Regen sowie Laub und Vögeln.

Abhängig von der Art und Stärke des Regens und der Strömungsgeschwindigkeit kann es gelegentlich vorkommen, dass geringe Wassermengen mit der Luft einströmen.

Die Strömungsgeschwindigkeit in Außenluftöffnungen sollte daher 2 – 2,5 m/s nicht überschreiten.

Rückschlagklappen öffnen und schließen mechanisch selbsttätig. Bei laufender Anlage bewirkt die strömende Luft, dass sich die Lamellen öffnen.

Bei Anlagenstillstand schließen die Lamellen durch ihr Gewicht. Ungewollte Luftströmungen entgegen der vorgesehenen Strömungsrichtung werden verhindert



- 1 Frontrahmen WG (Lochung siehe Produktdatenblatt WG)
- 2 Feldlamellen WG
- 3 Untere Abschlusslamelle WG
- 4 Welldrahtgitter WG, optional mit zusätzlichem Insektenschutzgitter
- 5 Gehäuse KUL
- 6 Lamelle KUL
- 7 Lamellendichtstreifen KUL
- 8 Anschlagwinkel

Technische Daten

Nenngößen	200 × 215 – 1600 × 1615 mm
Betriebstemperatur	-20 – 80 °C
maximal zulässige Druckdifferenz in Schließrichtung	100 Pa

Für die Kombination WG-KUL können die akustischen Daten des Wetterschutzgitters als Annäherung herangezogen werden, gültig für die komplett geöffnete Rückschlagklappe.

Den Easy Product Finder finden Sie auf unserer Website: www.trox.de/mytrox/auslegungsprogramm-easy-product-finder-182e16348fac3d33

Ausschreibungstext

Kombinationen aus einem Wetterschutzgitter mit einer Rückschlagklappe.

Wetterschutzgitter in rechteckiger Bauform zum Schutz vor direkt eindringendem Regen sowie Laub und Vögeln durch Außenluft- und Fortluftöffnungen.

Rückschlagklappe in rechteckiger Bauform zur Verhinderung von ungewollten Luftströmungen, entgegen der vorgesehenen Strömungsrichtung.

Einbaufertige Komponente, bestehend aus Frontrahmen, regenabweisend und strömungsgünstig geformten Lamellen und rückseitigem Welldrahtgitter.

Rückschlagklappe, bestehend aus dem Gehäuse, leichtgängig gelagerten Lamellen, Anschläge und Lamellendichtstreifen.

Besondere Merkmale

- Innerhalb der Standardmaßreihe alle Zwischenmaße lieferbar
- Geringer Arbeitsaufwand auf der Baustelle, da Wetterschutzgitter und Rückschlagklappe unlösbar miteinander verbunden sind (geschweißt oder genietet)
- Betriebstemperatur $-20 - 80\text{ °C}$
- Maximal zulässiger Druckdifferenz 100 Pa in Schließrichtung
- Geringer Druckverlust durch strömungsgünstige Lamellen
- Rückschlagklappe öffnet und schließt selbsttätig durch den Luftstrom, keine Antriebseinheit notwendig
- Rückschlagklappe in leichter Bauweise und Lamellen aus profiliertem Aluminiumblech inklusive Lamellendichtstreifen zur Reduzierung der Lamellengeräusche

Materialien und Oberflächen

Wetterschutzgitter

- Frontrahmen, Trennsteg und Lamellen aus profiliertem, verzinktem Stahlblech oder Aluminium

- Welldrahtgitter aus verzinktem Stahl oder Edelstahl (nur WG-AL)
- P1: Pulverbeschichtet, Farbton nach RAL Classic

Nur WG-AL

- S2: eloxiert, Farbton EURAS-Standard (E6-C-31 – E6-C-35)
- S3: eloxiert, Farbton EURAS-Standard E6-C-0

Rückschlagklappe

- Gehäuse und Anschlagwinkel aus verzinktem Stahlblech
- Lamellen aus profiliertem Aluminiumblech
- Mittelsteg (ab $B = 997\text{ mm}$) aus verzinktem Stahlblech
- Lamellenachsen aus Messing
- Seitliche Leisten aus Kunststoff PVC
- Lamellendichtstreifen aus Polyester-Schaum
- Lamellenanschlüsse aus Kunststoff PC

Ausführungen

Schutzgitter

- Welldrahtgitter, Stahl verzinkt
- 1: mit Insektenschutzgitter, Stahl verzinkt
- 2: mit Welldrahtgitter, Edelstahl (nur WG-AL-KUL)
- 3: mit Welldrahtgitter und Insektenschutzgitter, Edelstahl (nur WG-AL-KUL)

Technische Daten

- Nenngrößen: $200 \times 180 - 1600 \times 1665\text{ mm}$
- Betriebstemperatur: $-20 - 80\text{ °C}$
- Maximal zulässiger Druckdifferenz in Schließrichtung: 100 Pa

Auslegungsdaten

- q_v [m^3/h]
- Δp_t [Pa]

Strömungsgeräusch

- L_{WA} [dB(A)]

Bestellschlüssel

WG – AL – 2 – – KUL – 2 / 1600 × 600 / ER / P1 - RAL 9010
| | | | | | | |
1 2 3 4 1 5 6 7 8

1 Serie

WG-KUL Kombination Wetterschutzgitter – Rückschlagklappe

2 Material WG

Keine Eintragung: verzinktes Stahlblech

AL Aluminium

3 Ausführung WG

Keine Eintragung: mit Welldrahtgitter, Stahl verzinkt

1 mit Welldrahtgitter und Insektenschutzgitter, Stahl verzinkt

2 mit Welldrahtgitter, Edelstahl (nur mit Material AL)

3 mit Welldrahtgitter und Insektenschutzgitter, Edelstahl (nur mit Material AL)

4 Frontrahmen WG

Keine Eintragung: gelocht

U ungelocht

5 Luftrichtung

1 Außenluft

2 Fortluft

Bestellbeispiel: WG-AL-2-KUL-2/1600×600/ER/P1-RAL9010

Serie	WG-KUL – Kombination Wetterschutzgitter – Rückschlagklappe
Material WG	Aluminium
Ausführung WG	mit Welldrahtgitter, Edelstahl
Frontrahmen WG	gelocht
Luftrichtung	Fortluft
Nenngröße [mm]	Breite 1600, Höhe 600
Einbaurahmen WG	mit Einbaurahmen
Oberfläche WG	pulverbeschichtet, RAL 9010 (reinweiß)

6 Nenngröße [mm]

Breite × Höhe angeben

7 Einbaurahmen WG

Keine Eintragung: ohne Einbaurahmen

ER mit Einbaurahmen (nicht mit Frontrahmen U)

8 Oberfläche WG

Keine Eintragung: Grundausführung

P1 pulverbeschichtet, RAL-CLASSIC-Farbton angeben

Nur mit Material AL

S2 eloxiert, EURAS-Standard-Farbton angeben (E6-C-31 – E6-C-35)

S3 eloxiert, E6-C-0 (farblos)

Glanzgrad

RAL 9010 GE 50

RAL 9006 GE 30

Alle anderen RAL-Farben GE 70

Varianten

WG-KUL

Variante

- Wetterschutzgitter mit Rückschlagklappe, beide aus verzinktem Stahlblech
- 1: Außenluft
- 2: Fortluft

Ausführungen

Schutzgitter

- Welldrahtgitter, Stahl verzinkt
- 1: mit Insektenschutzgitter, Stahl verzinkt

Bauteile und Eigenschaften

Wetterschutzgitter

- Frontrahmen
- Feldlamellen und untere Abschlusslamelle
- Welldrahtgitter
- Insektenschutzgitter, optional
- Sichtbarer Trennsteg oder rückseitiger Steg zur Verstärkung ab B = 1280 mm

Rückschlagklappe

- Gehäuse
- Leichtgängig gelagerte Lamellen
- Lamellenanschlüge
- Lamellendichtstreifen
- Unterer Anschlagwinkel
- Rückseitig sichtbarer Mittelsteg ab B = 997 mm

Konstruktionsmerkmale

Wetterschutzgitter

- Rückseitiges Welldrahtgitter, Maschenweite 20 × 20 × 1,8 mm
- Rückseitiges Insektenschutzgitter (optional), Maschenweite 1,25 × 1,25 × 0,4 mm
- Frontrahmen gelocht, Lochung siehe Produktdatenblatt WG

Rückschlagklappe

- Gehäuse, Materialstärke 1,25 mm
- Lamellen, Materialstärke 1 mm
- Mit ungelochtem Flansch für Luftleitungsanschluss
- Seitliche Leisten mit Bohrungen zur Aufnahme der Lamellenachsen und integrierten Lamellenanschlügen (Kerbstifte)
- Lamellenanschlüge verhindern ein Überdrehen der Lamellen

Materialien und Oberflächen

Wetterschutzgitter

Keine Eintragung: Stahl verzinkt

- P1: Pulverbeschichtet, Farbton nach RAL Classic

WG-AL-KUL

Variante

- Wetterschutzgitter aus Aluminium mit Rückschlagklappe aus verzinktem Stahlblech
- 1: Außenluft
- 2: Fortluft

Ausführungen

- Welldrahtgitter, Stahl verzinkt
- 1: Mit Insektenschutzgitter, Stahl verzinkt
- 2: Mit Welldrahtgitter, Edelstahl
- 3: Mit Welldrahtgitter und Insektenschutzgitter, Edelstahl

Nenngrößen

- B: 200 – 1600 mm in Schritten von 1 mm
- H: 215, 315, 415, 515, 615, 715, 815, 1015, 1215, 1415, 1615 mm (Zwischenmaße in Schritten von 1 mm), Ausgleich an der unteren Lamelle
- B × H beliebig kombinierbar

Bauteile und Eigenschaften

- Frontrahmen
- Feldlamellen und untere Abschlusslamelle
- Welldrahtgitter
- Insektenschutzgitter, optional
- Sichtbarer Trennsteg oder rückseitiger Steg zur Verstärkung ab B = 1280 mm
- Gehäuse
- Leichtgängig gelagerte Lamellen
- Lamellenanschläge
- Lamellendichtstreifen
- Unterer Anschlagwinkel
- Rückseitig sichtbarer Mittelsteg ab B = 997 mm

Konstruktionsmerkmale

Wetterschutzgitter

- Rückseitiges Welldrahtgitter, Maschenweite 20 × 20 × 1,8 mm
- Rückseitiges Insektenschutzgitter (optional), Maschenweite 1,25 × 1,25 × 0,4 mm
- Frontrahmen gelocht, Lochung siehe Produktdatenblatt WG

Rückschlagklappe

- Gehäuse, Materialstärke 1,25 mm
- Lamellen, Materialstärke 1 mm
- Mit ungelochtem Flansch für Luftleitungsanschluss
- Seitliche Leisten mit Bohrungen zur Aufnahme der Lamellenachsen und integrierten Lamellenanschlügen (Kerbstifte)
- Lamellenanschlüge verhindern ein Überdrehen der Lamellen

Materialien und Oberflächen

Wetterschutzgitter

Keine Eintragung: Aluminium roh

- P1: Pulverbeschichtet, Farbton nach RAL Classic
- S2: Eloxiert, Farbton nach EURAS-Standard E6-C-31 bis E6-C-35
- S3: Eloxiert, Farbton nach EURAS-Standard E6-C-0

Materialien Wetterschutzgitter

Bauteil	Bestellschlüsseldetail	Material	Bemerkung
Frontrahmen	-	Profiliertes, verzinktes Stahlblech	Materialstärke 1,5 mm
Lamellen	-	Profiliertes, verzinktes Stahlblech	Materialstärke 0,63 mm
Trennsteg	-	Profiliertes, verzinktes Stahlblech	Ab B = 1280 mm
Frontrahmen	AL	Aluminium-Strangpressprofil, Material EN AW-6060 T66	Materialstärke 1,7 mm
Lamellen	AL	Aluminium-Strangpressprofil, Material EN AW-6060 T66	Materialstärke 1,35 mm
Steg zur Verstärkung	AL	Aluminium-Strangpressprofil, Material EN AW-6060 T66	Ab B = 1280 mm
Welldrahtgitter	-	Verzinkter Stahl	
Insektenschutzgitter	1	Verzinkter Stahl	WG und WG-AL
Welldrahtgitter	2	Edelstahl, Werkstoff-Nr. 1.4301	Nur WG-AL
Welldrahtgitter und Insektenschutzgitter	3	Edelstahl, Werkstoff-Nr. 1.4301	Nur WG-AL

Materialien Rückschlagklappe

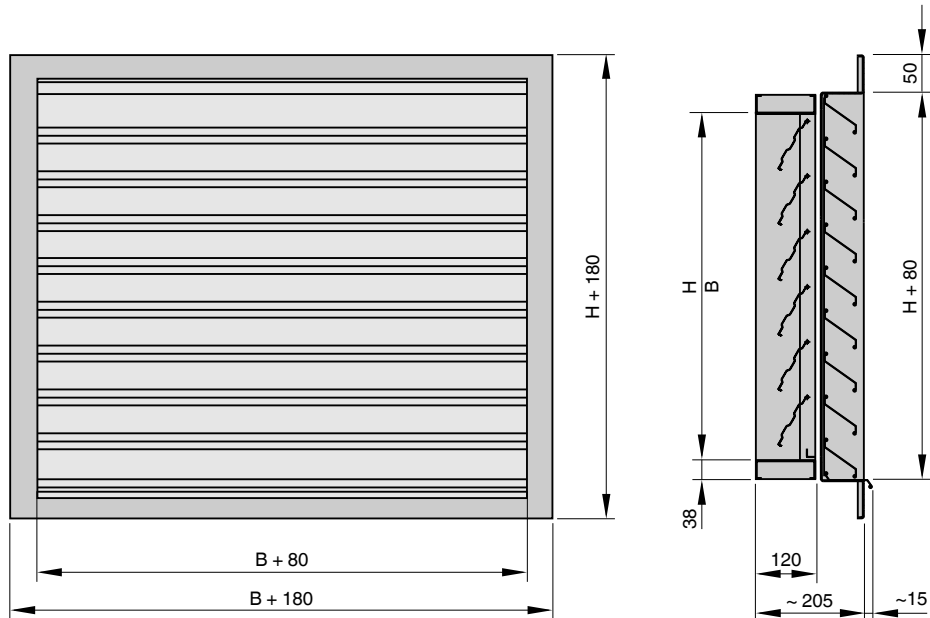
Bauteil	Bestellschlüsseldetail	Material	Bemerkung
Gehäuse und Anschlagwinkel	-	Verzinktes Stahlblech	
Lamellen	-	Profiliertes Aluminiumblech	
Mittelsteg	-	Verzinktes Stahlblech	Ab B = 997 mm
Lamellenachsen	-	Messing	
Seiliche Leisten	-	Kunststoff PVC	
Lamellendichtstreifen	-	Polyester-Schaum	
Lamellenanschläge	-	Kunststoff PC	

Oberflächen Wetterschutzgitter

Bauteil	Bestellschlüsseldetail	Oberfläche	Bemerkung
Frontrahmen und Lamellen	-	verzinkter Stahl oder Aluminium roh	
Frontrahmen und Lamellen	P1-RAL ...	Pulverbeschichtet, Farbton RAL ... Classic	
Frontrahmen und Lamellen	S2	Eloxiert, Farbton nach EURAS-Standard E6-C-31 bis E6-C-35	Nur WG-AL
Frontrahmen und Lamellen	S3	Eloxiert, Farbton nach EURAS-Standard E6-C-0	Nur WG-AL

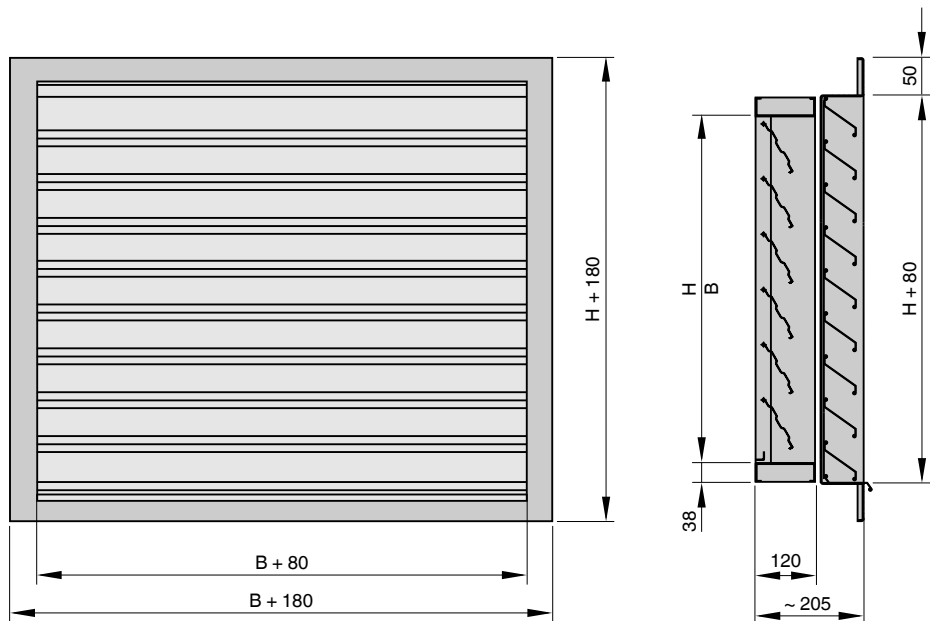
Abmessungen und Gewichte

WG-KUL-1, WG-AL-KUL-1



Gezeichnet WG-KUL-1

WG-KUL-2, WG-AL-KUL-2



Gezeichnet WG-KUL-2



WG-KUL, Gewichte

H [mm]	B [mm]									
	200	300	400	500	600	800	1000	1200	1400	1600
	kg									
215	8	9	10	11	13	15	18	20	23	24
315	9	10	11	13	14	17	20	23	25	28
415	10	11	13	14	16	19	22	25	28	32
515	11	13	14	16	18	22	25	28	32	36
615	13	14	16	18	19	23	27	30	35	39
715	13	16	18	19	21	25	29	33	38	42
815	15	17	19	21	23	27	32	36	41	45
1015	17	20	22	24	27	31	36	42	47	53
1215	20	23	24	27	30	36	41	47	53	59
1415	22	25	28	30	33	40	47	52	60	66
1615	24	28	31	34	38	43	52	57	66	73

WG-AL-KUL, Gewichte

H [mm]	B [mm]									
	200	300	400	500	600	800	1000	1200	1400	1600
	kg									
215	7	7	8	9	10	12	14	16	17	18
315	7	9	9	11	11	13	16	18	19	21
415	9	9	11	12	13	16	18	20	23	25
515	9	11	12	13	15	18	20	23	25	29
615	11	12	13	15	16	19	22	25	28	32
715	11	13	15	16	18	21	25	27	31	34
815	13	15	16	18	21	25	27	30	33	37
1015	15	17	18	20	23	27	31	35	39	44
1215	17	19	21	23	26	31	35	40	45	50
1415	19	22	24	26	29	34	41	45	51	56
1615	21	24	27	30	33	37	45	50	56	62

Produktdetails

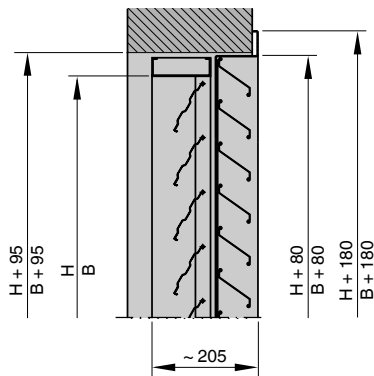
Einbau und Inbetriebnahme

- Mit oder ohne Einbaurahmen
- Auf senkrechten Einbau achten
- Zur Druckseite von Ventilatoren eine gerade Anströmlänge (mind. $B + H$) vorsehen
- Anlaufverhalten der Ventilatoren mit einer flachen Rampe vorsehen, um plötzlichen Druckanstieg zu vermeiden

Einbau mit Einbaurahmen:

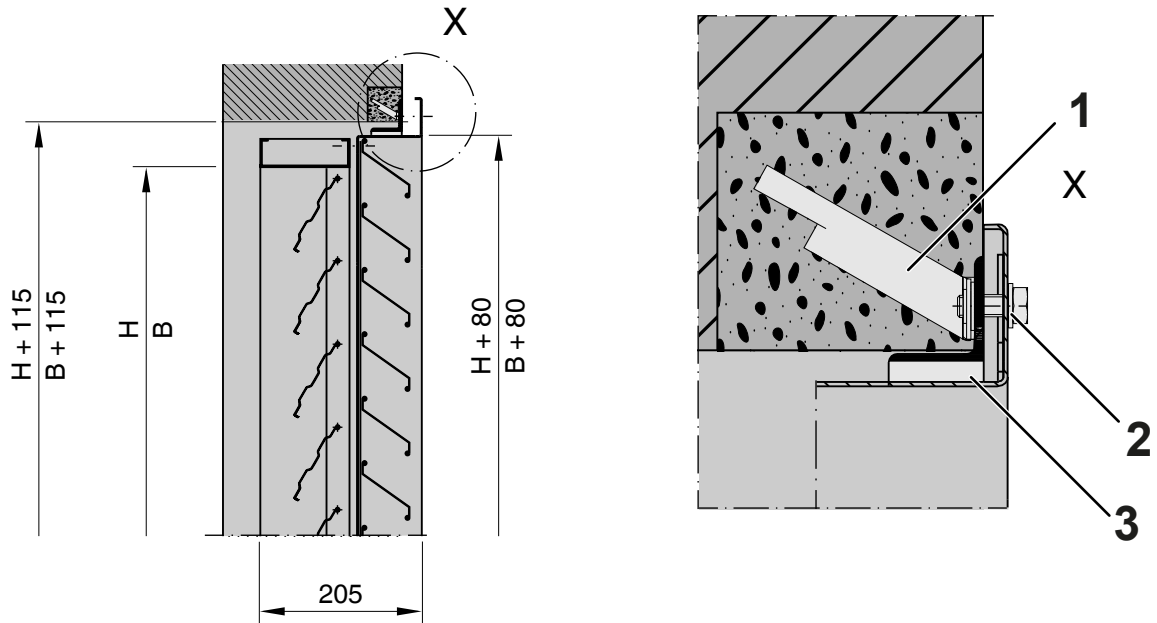
- vor dem Einmörteln angeschweißte Maueranker umbiegen und aufspreizen
- nach dem Einmörteln Produkt am Einbaurahmen positionieren und befestigen

Wandeinbau ohne Einbaurahmen



Gezeichnet WG-KUL-1

Einbaumaße Serie WG-KUL-2, WG-ALKUL-1, WG-AL-KUL-2 mit Einbaurahmen



- 1 Maueranker
- 2 Sechskantschraube mit Unterlegscheibe
- 3 Einbaurahmen

Bauteil	Wetterschutzgitterserie oder -variante	Material	Bemerkungen
Einbaurahmen	WG-KUL, WG-AL-KUL	Stahl, verzinkt	Winkelprofil 35 × 35 × 3 mm
Maueranker, Schrauben und Scheiben	WG-KUL, WG-AL-KUL	Stahl, verzinkt	Maueranker angeschweißt



Legende

B [mm]
Breite

H [mm]
Höhe

Δp_t [Pa]
Gesamtdruckdifferenz

L_{WA} [dB(A)]

Schalleistungspegel des Strömungsgeräusches des
Wetterschutzgitters, A-bewertet

m [kg]
Gewicht

q_v [m³/h]; [l/s]
Volumenstrom

v [m/s]
Strömungsgeschwindigkeit bezogen auf die Anströmfläche