

# Modul zur Zonenerweiterung

## X-AIR-ZMO-EXT



### Modul zur Zonenerweiterung

- Modul zur Zonenerweiterung des Regulationssystems X-AIRCONTROL zur Anbindung von zusätzlichen Kühl- und/oder Heizventilen oder Elektrolufterhitzern an ein Zonenmodul
- Ansteuerung von maximal 4 Kühl- oder 4 Heizventilantrieben pro analogem Ausgang
- Ansteuerung von maximal 2 Elektrolufterhitzern
- Ansteuerung von Kühl- und Heizventilantrieben und Elektrolufterhitzern über 2 analoge Ausgänge (0 – 10 V DC)
- Zur Temperaturüberwachung im Kanal bei Elektrolufterhitzern stehen 2 Temperaturfühlereingänge (PT1000) zur Verfügung

#### Ergänzende Produkte

- X-SENS-TEMP-PT1000 Kanalfühler Temperatur PT1000

Allgemeine Informationen	2	Ausschreibungstext	7
Funktion	3	Bestellschlüssel	8
Technische Daten	6	Produktdetails	9

## Allgemeine Informationen

### Anwendung

- Modul zur Zonenerweiterung des Regelungssystems X-AIRCONTROL zur Anbindung von zusätzlichen Kühl- und/oder Heizventilen oder Elektrolufterhitzern
- Ansteuerung von maximal 4 Kühl- oder 4 Heizventilantrieben pro analogem Ausgang
- Ansteuerung von maximal 2 Elektrolufterhitzern
- Ansteuerung von Kühl- und Heizventilantrieben oder Elektrolufterhitzern über 2 analoge Ausgänge (0 – 10 V DC)
- Zur Temperaturüberwachung im Kanal bei Elektrolufterhitzer stehen zwei Temperaturfühlereingänge (PT1000) zur Verfügung

### Ausgänge (Schnittstellen)

2 Analogausgänge 0 – 10 V DC

- Ansteuerung Kühl-, Heizventil oder Elektrolufterhitzer

2 Digitalausgänge

- Freigabe Elektrolufterhitzer
- Freigabe Heizen/Kühlen

### Eingänge (Schnittstellen)

2 Digitaleingänge

- Überwachung Alarme bei Elektrolufterhitzern

2 Temperaturfühlereingänge (PT1000)

- Kanaltemperaturüberwachung bei Elektrolufterhitzern

2 Analogeingänge 0 – 10 V DC

- Keine Verwendung

### Kommunikationsschnittstellen und Versorgungsspannung

2 RJ12-Buchsen

- Kommunikation über den Sensorbus am Zonenmodul zum Zonenmodul und Versorgungsspannung

### Ergänzende Produkte

- X-SENS-TEMP-PT1000 Kanalfühler Temperatur PT1000

## Funktion

### Funktionsbeschreibung

Das Modul zur Zonenerweiterung ist eine elektronische Komponente mit digitalen sowie analogen Ein- und Ausgängen. Es kann nur in Kombination mit einem X-AIRCONTROL Zonenmodul eingesetzt werden. Pro Zonenmodul kann ein Modul zur Zonenerweiterung angeschlossen werden. Das Modul zur Zonenerweiterung wird zur Ansteuerung von zusätzlichen Heiz- bzw. Kühlventilantrieben oder Elektrolufterheizern verwendet, die mit einem 0 – 10 V Signaleingang ausgestattet sind. Die Versorgungsspannung für die Heiz- und Kühlventile wie auch für Elektrolufterhitzer muss separat erfolgen. Folgende Kühl-, Heizventil- bzw. Elektrolufterhitzerfunktionen am Modul zur Zonenerweiterung sind über den Funktionswahlschalter möglich:

Position Funktionswahlschalter = Adresse 0:

Aou1 und Aou2 = Heizsequenz (parallel)

Position Funktionswahlschalter = Adresse 1:

Aou1 und Aou2 = Kühlsequenz (parallel)

Position Funktionswahlschalter = Adresse 2:

Aou1 = Heizsequenz; Aou2 = Kühlsequenz

Position Funktionswahlschalter = Adresse 3:

Aou1 und Aou2 = Change Over Sequenz (parallel)

Position Funktionswahlschalter = Adresse 4:

Aou1 = Elektrolufterhitzer Sequenz; Aou2 = keine Funktion

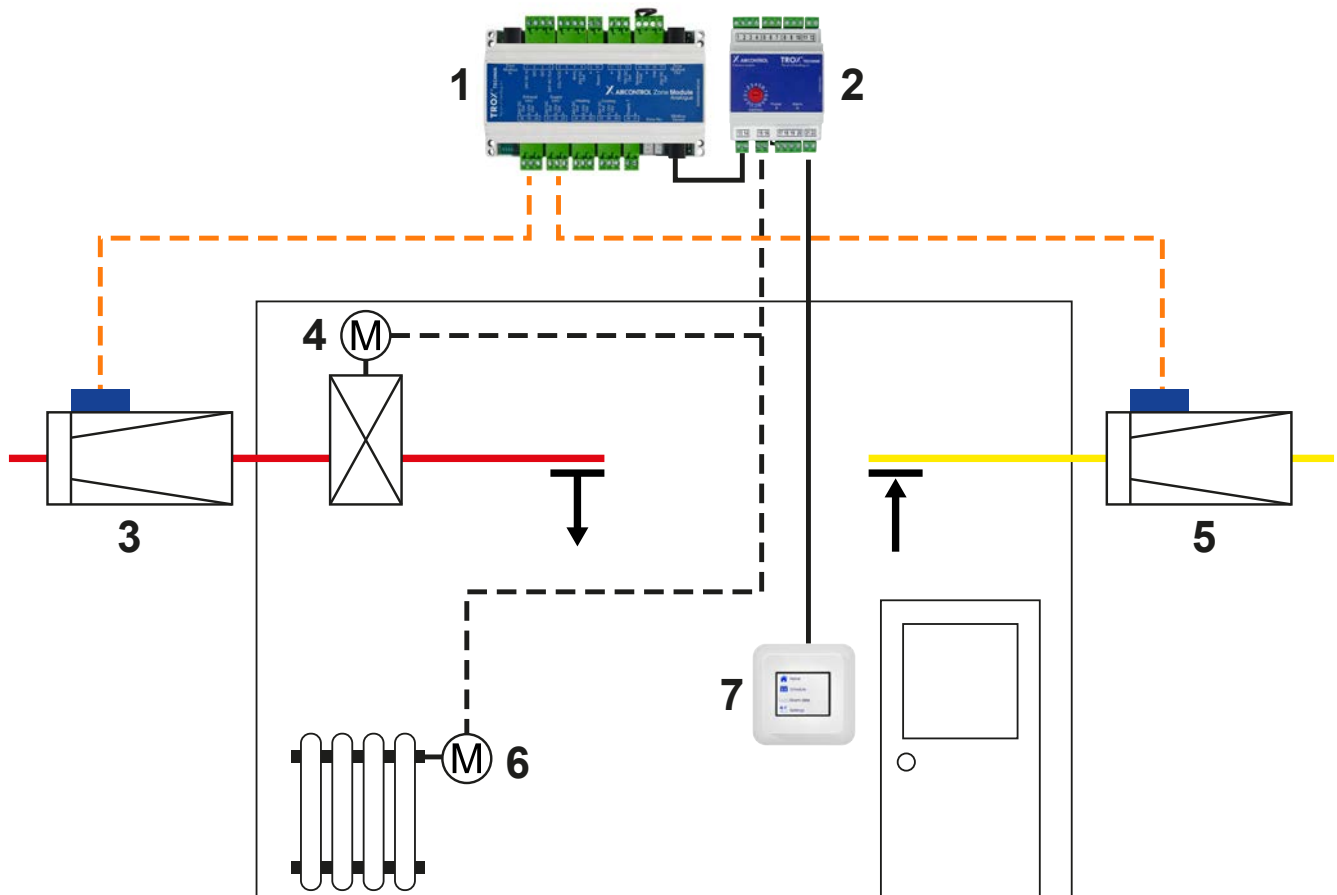
Position Funktionswahlschalter = Adresse 5:

Aou1 und Aou2 = Elektrolufterhitzer Sequenz (parallel)

### Temperaturregelung

Die Raum- oder Ablufttemperatur wird am Zonenmodul erfasst und laufend mit dem gewünschten Sollwert verglichen. Bei einer Temperaturabweichung wird mit Hilfe der zu Verfügung stehenden Medien (Luft und/oder Wasser) die gewünschte Raumtemperatur ausgeregelt. In Verbindung mit dem Zonenerweiterungsmodul können zu den am Zonenmodul angeschlossenen Kühl- und/oder Heizaktoren zusätzliche Kühl- und/oder Heizventilantriebe oder ein Elektrolufterhitzer zur Regelung der Raumtemperatur angesteuert werden. Die Ansteuerung der zusätzlichen Aktoren erfolgt über 2 analoge 0 – 10 V Ausgänge am Zonenerweiterungsmodul. In Verbindung mit einem Elektrolufterhitzer ist zusätzlich ein Zulufttemperaturfühler im Kanal vorzusehen, um die maximale Zulufttemperatur zu begrenzen. Der Elektrolufterhitzer muss mit einer stetigen Phasenanschnittsteuerung (0 – 10 V = 0 – 100 %), einer Sicherheitskette (STW/STB) und einer Volumenstromüberwachung ausgestattet sein. Die Störmeldung der Sicherheitskette kann über einen digitalen Eingang am Zonenmodul erfasst und weitergemeldet werden.

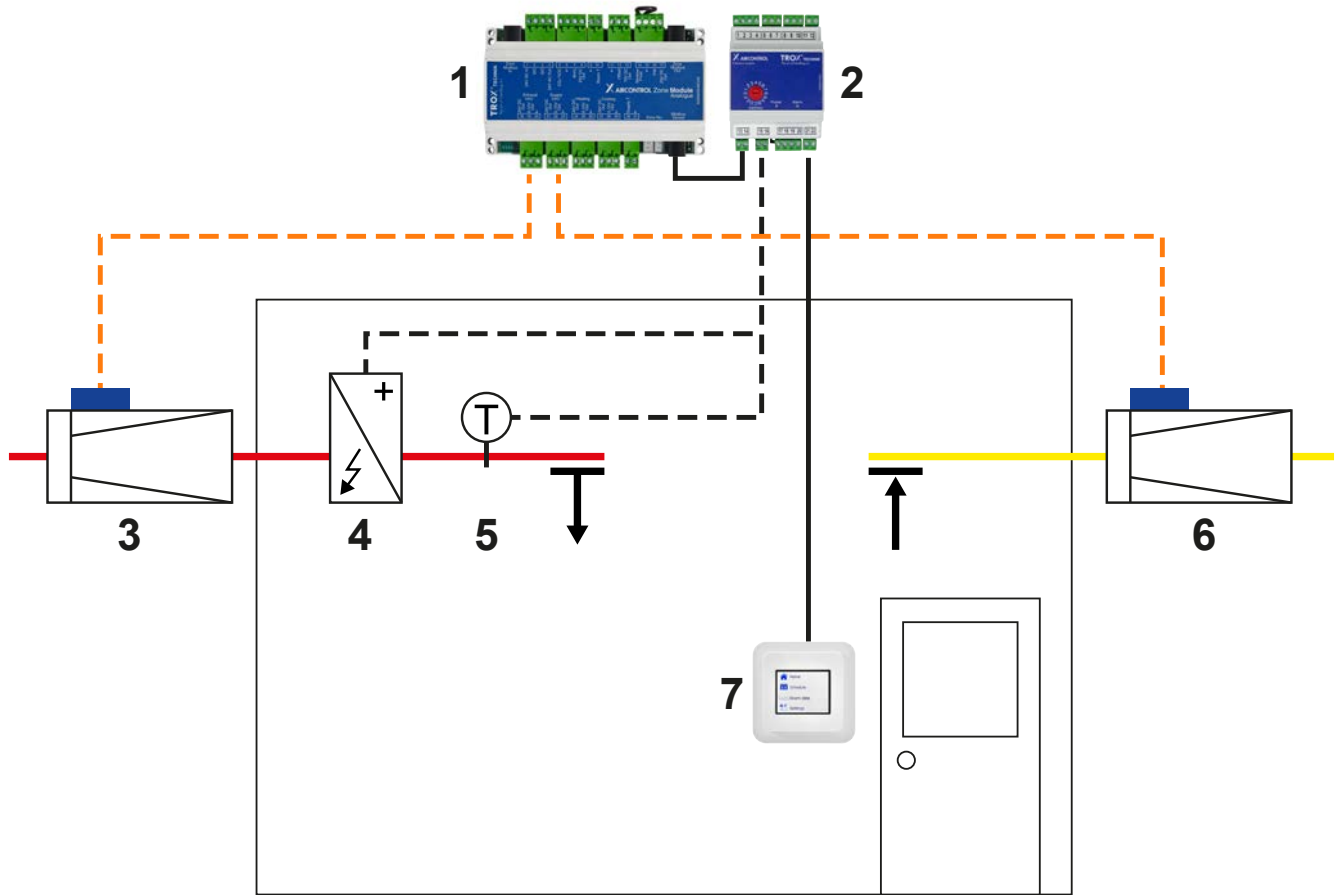
Beispiel Raumtemperaturregelung mit Heiz- und Kühlventil und dem X-AIRCONTROL Modul zur Zonenerweiterung



- 1 X-AIRCONTROL Zonenmodul
- 2 X-AIRCONTROL Modul zur Zonenerweiterung
- 3 TROX Volumenstromregler Zuluft mit Compact-Regler
- 4 Nachkühler (lokal) mit Stellantrieb 0 – 10 V DC

- 5 TROX Volumenstromregler Abluft mit Compact-Regler
- 6 Heizung mit Stellantrieb 0 – 10 V DC
- 7 X-AIRCONTROL 2"-Touch-Display mit Raumtemperaturfühler

Beispiel Raumtemperaturregelung mit Elektrolufterhitzer und dem X-AIRCONTROL Modul zur Zonenerweiterung



- 1 X-AIRCONTROL Zonenmodul
- 2 X-AIRCONTROL Modul zur Zonenerweiterung
- 3 TROX Volumenstromregler Zuluft mit Compact-Regler
- 4 Elektrolufterhitzer mit 0 – 10 V DC Signaleingang

- 5 Temperaturkanalfühler PT1000
- 6 TROX Volumenstromregler Abluft mit Compact-Regler
- 7 X-AIRCONTROL 2"-Touch-Display mit Raumtemperaturfühler

## Technische Daten

2 Analogausgänge	0 – 10 V DC, für Signalführung (max. 10 mA je Ausgang)
2 Digitaleingänge	für potentialfreie Kontakte
2 Temperaturfühlereingänge	PT1000 Temperatursensoren
2 Analogeingänge	0 – 10 V DC
2 Digitalausgänge	potentialfreie Relais, max. 230 V AC/5 A
2 RJ12-Buchsen	Kommunikation und Versorgungsspannung *
2 Spannungsausgänge	24V DC (max. 10 mA je Ausgang)
Funktionswahlschalter	Einstellbereich 0 – 9, A – F
LED Power	Spannung liegt an (grün)/Kommunikation (grün blinkt)
LED Alarm	keine Busverbindung (rot)

\* Die Versorgungsspannung für die Heiz- und Kühlventile wie auch Elektrolufterhitzer muss separat erfolgen.

## Ausschreibungstext

Dieser Ausschreibungstext beschreibt die generellen Eigenschaften des Produkts. Texte für Varianten generiert unser Auslegungsprogramm Easy Product Finder.

### Ausschreibungstext

Erweiterungsmodul für das X-AIRCONTROL System zur Ansteuerung und Überwachung von Elektrolufterhitzern mit 0 – 10 V DC Schnittstelle oder Ansteuerung von Ventiltrieben mit 0 – 10 V DC Schnittstelle. Das Erweiterungsmodul ist nur in Verbindung mit einem X-AIRCONTROL Zonenmodul einsetzbar und ist mit analogen und digitalen Ein- und Ausgängen ausgestattet.

Die Verbindung zum X-AIRCONTROL Zonenmodul erfolgt über eine Busverbindung (RS485-Modbus RTU) mit automatischer Erkennung (Plug & Play)

### Allgemeine Merkmale

- Einfache Einstellung der Funktion der Drehschalter
- Klemmenanschluss, steckbar
- Aufputzmontage auf DIN-Hutschiene
- Gehäuse in Kunststoff

### Besondere Merkmale

- Einfache Installation auf DIN-Hutschiene in die Installationsbox TROX X-AIR-PCASE230V
- Kommunikation und Versorgungsspannung über RJ12 Verbindung vom Zonenmodul (Plug & Play)
- Automatische Erkennung am X-AIRCONTROL Zonenmodul

### Technische Daten

- Versorgungsspannung: 24 V DC  $\pm 15\%$  (im X-AIRCONTROL System erfolgt die Versorgung vom Zonenmodul)
- Umgebungstemperatur Betrieb/Lagerung: 0 °C – +50 °C
- Kommunikationsschnittstelle: 2 × Buchse RJ12, RS 485, Modbus RTU
- Länge der Anschlussleitung zum Zonenmodul (Kommunikation): maximal 30 m
- 2 Analogeingänge 0 – 10 V DC mit Sensorversorgung: Schraubklemmen 1,5 mm<sup>2</sup>
- 2 Analogeingänge PT1000: Schraubklemmen 1,5 mm<sup>2</sup>
- 2 Analogausgänge 0 – 10 V: Schraubklemmen 1,5 mm<sup>2</sup>
- 2 Digitaleingänge (potentialfrei): Schraubklemmen 1,5 mm<sup>2</sup>
- 2 Digitalausgänge (maximale Belastung 230 V/5 A): Schraubklemmen 1,5 mm<sup>2</sup>
- Schutzgrad: IP 20
- Abmessungen (H × B × T): 106 × 69 × 56 mm
- Gehäuse: ABS grau
- Gewicht: 160 g

### Fabrikat

TROX

### Typ

Modul zur Zonenerweiterung X-AIR-ZMO-EXT



## Bestellschlüssel

X-AIR-ZMO - EXT  
|            |  
1            2

### 1 Serie

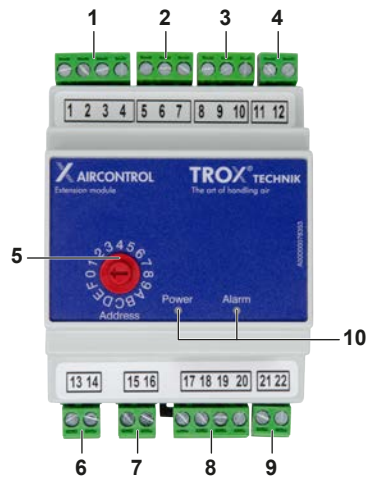
X-AIR-ZMO X-AIRCONTROL Zonenmodul

### 2 Variante

EXT Zonenerweiterungsmodul



## Produktdetails



- 1 analoge Ausgänge 0 – 10 V DC (Aou1 und Aou2)
- 2 24 V DC Ausgangsspannung (maximal 10 mA) und analoger Eingang 0 – 10 V DC (Ain2)
- 3 24 V DC Ausgangsspannung (maximal 10 mA) und analoger Eingang 0 – 10 V DC (Ain1)
- 4 Anschluss Temperaturfühler PT1000 (Tin1)
- 5 Funktionswahlschalter (Address 0-F)
- 6 digitaler Ausgang 1 (Dou1)
- 7 digitaler Ausgang 2 (Dou2)
- 8 digitale Eingänge (Din1 und Din2)
- 9 Anschluss Temperaturfühler PT1000 (Tin2)
- 10 LED-Power (grün) und LED-Alarm (rot)